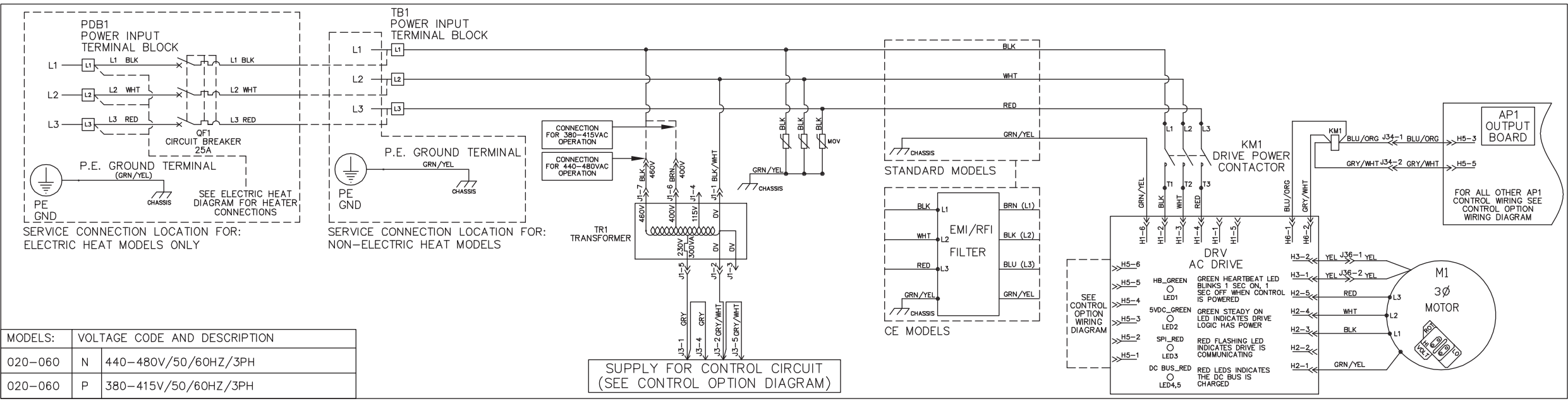
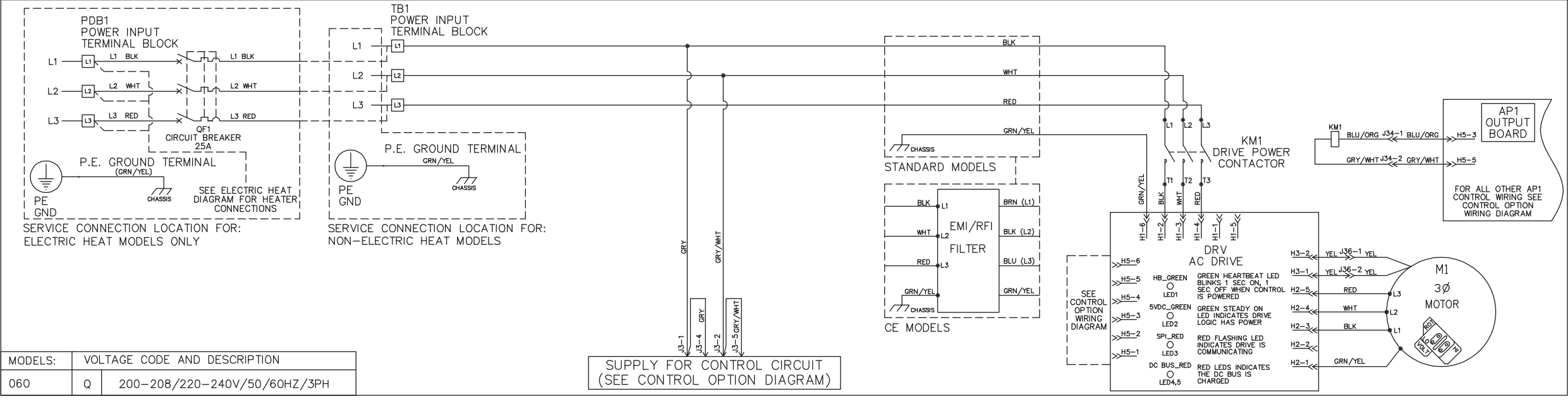


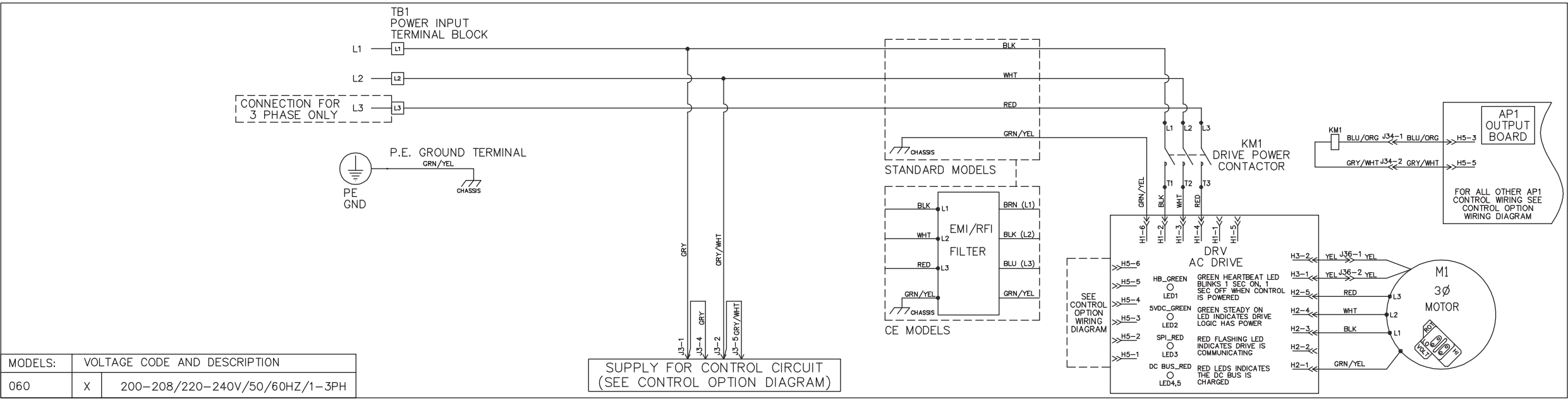
A
B
C
D
E
F
G
H
I
J



MODELS:	VOLTAGE CODE	AND DESCRIPTION
020-060	N	440-480V/50/60HZ/3PH
020-060	P	380-415V/50/60HZ/3PH



MODELS:	VOLTAGE CODE	AND DESCRIPTION
060	Q	200-208/220-240V/50/60HZ/3PH



MODELS:	VOLTAGE CODE	AND DESCRIPTION
060	X	200-208/220-240V/50/60HZ/1-3PH

WARNING
Failure to install, maintain, and/or operate this machine according to manufacturer's instructions may result in conditions which can produce bodily injury and/or property damage.

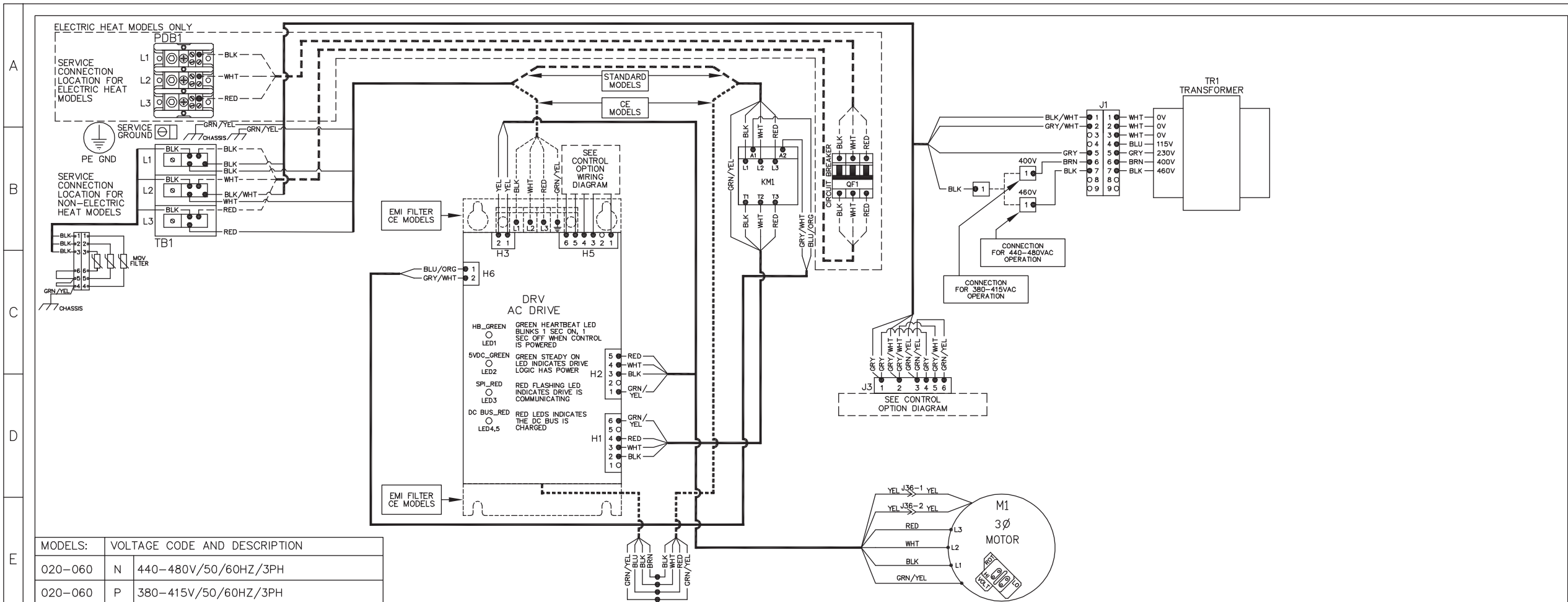
CAUTION
Label all wires prior to disconnection when servicing controls. Wiring errors can cause improper & dangerous operation. Verify proper operation after servicing.

ATTENTION
Lors des opérations d'entretien, des commandes, étiqueter tous les fils avant de les déconnecter. Toute erreur de câblage peut être une source de danger et de panne. S'assurer que l'appareil fonctionne adéquatement une fois l'entretien terminé.

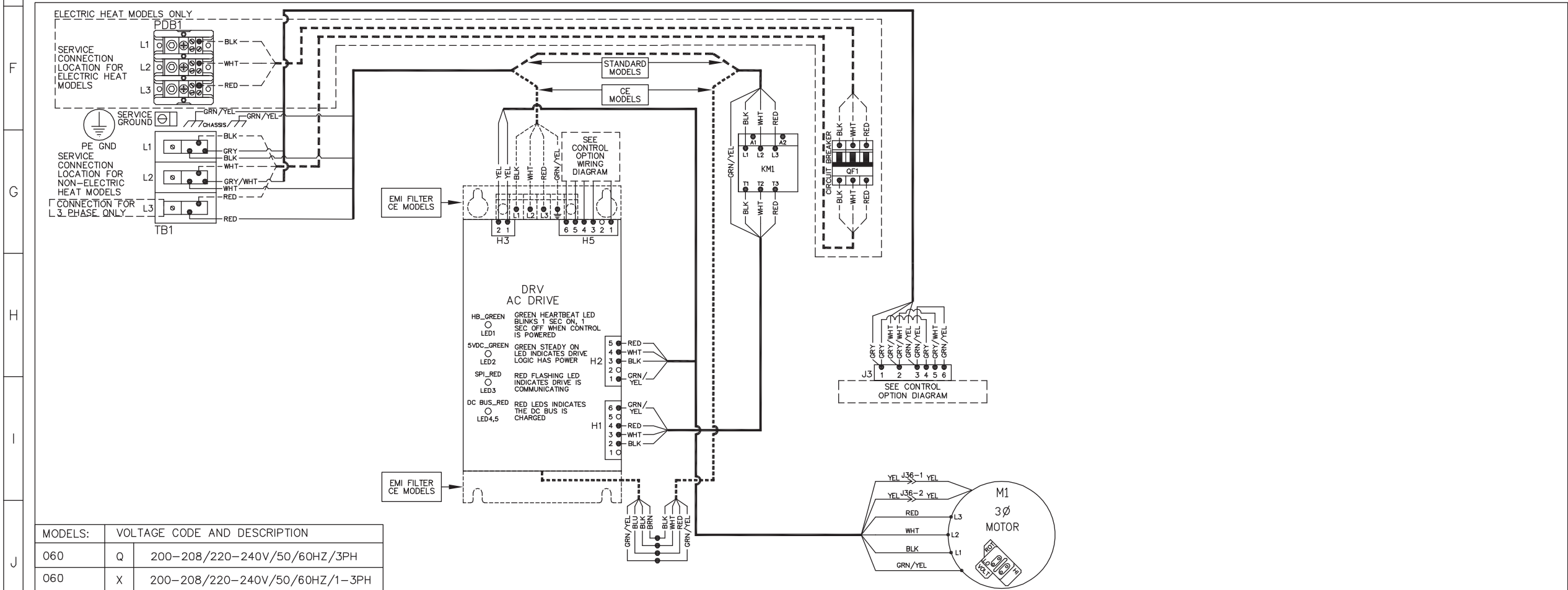
AVERTISSEMENT
Si vous n'installez pas, n'effectuez pas les opérations d'entretien et/ou ne faites pas fonctionner cette machine conformément aux instructions du fabricant, vous favorisez les situations dangereuses tant au niveau des blessures corporelles qu'à celui des dommages à la propriété qui pourraient en résulter.

MODELS:	VOLTAGE CODE	AND DESCRIPTION
020-060	N	440-480V/50/60HZ/3PH
020-060	P	380-415V/50/60HZ/3PH
060	Q	200-208/220-240V/50/60HZ/3PH
060	X	200-208/220-240V/50/60HZ/1-3PH

VOLTAGE OPTION
WIRING DIAGRAM
C 020-060 N/P & C 060 Q/X
SCHEMATIC REV 2 F8167107R2



MODELS:	VOLTAGE CODE AND DESCRIPTION
020-060	N 440-480V/50/60HZ/3PH
020-060	P 380-415V/50/60HZ/3PH



MODELS:	VOLTAGE CODE AND DESCRIPTION
060	Q 200-208/220-240V/50/60HZ/3PH
060	X 200-208/220-240V/50/60HZ/1-3PH

MODELS:	VOLTAGE CODE AND DESCRIPTION
020-060	N 440-480V/50/60HZ/3PH
020-060	P 380-415V/50/60HZ/3PH
060	Q 200-208/220-240V/50/60HZ/3PH
060	X 200-208/220-240V/50/60HZ/1-3PH

VOLTAGE OPTION WIRING DIAGRAM
 C 020-060 N/P & C 060 Q/X
 CONNECTION REV 2 F8167107R2

WARNING

Failure to install, maintain, and/or operate this machine according to manufacturer's instructions may result in conditions which can produce bodily injury and/or property damage.

CAUTION

Label all wires prior to disconnection when servicing controls. Wiring errors can cause improper & dangerous operation. Verify proper operation after servicing.

ATTENTION

Lors des opérations d'entretien, des commandes, étiqueter tous les fils avant de les déconnecter. Toute erreur de câblage peut être une source de danger et de panne. S'assurer que l'appareil fonctionne adéquatement une fois l'entretien terminé.

AVERTISSEMENT

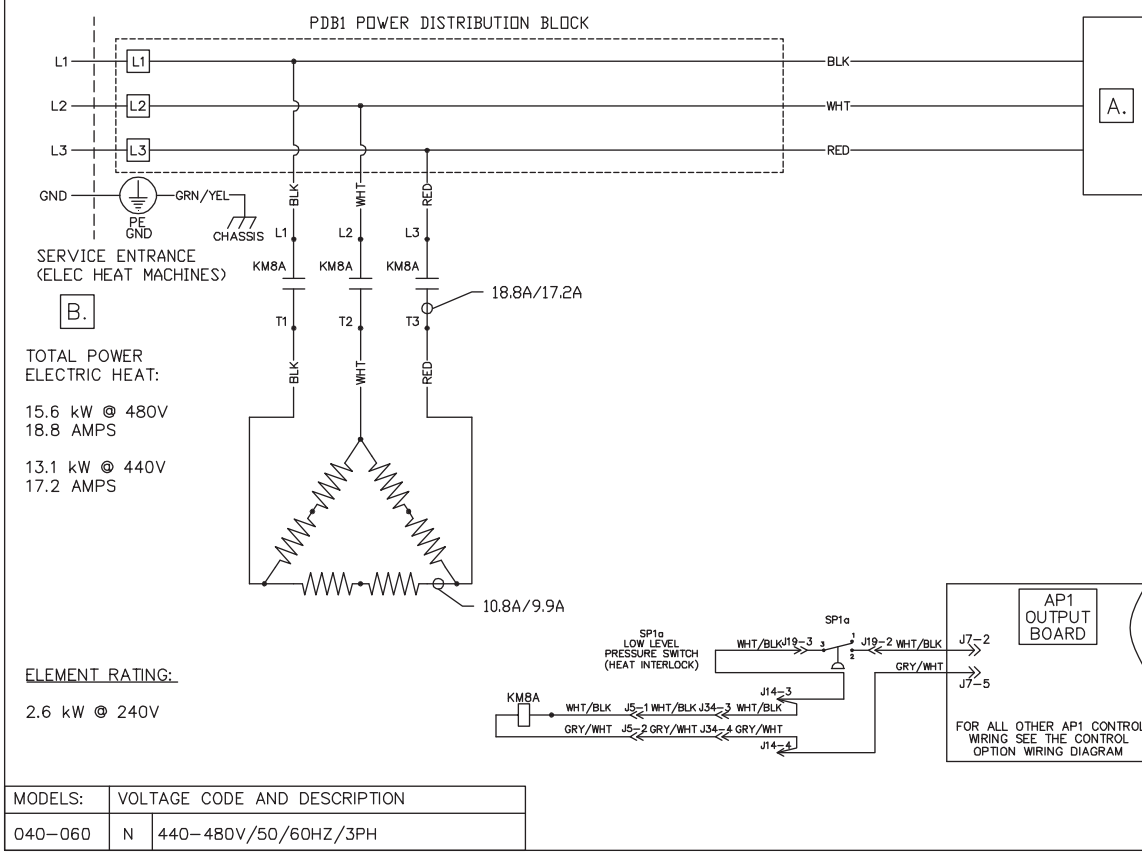
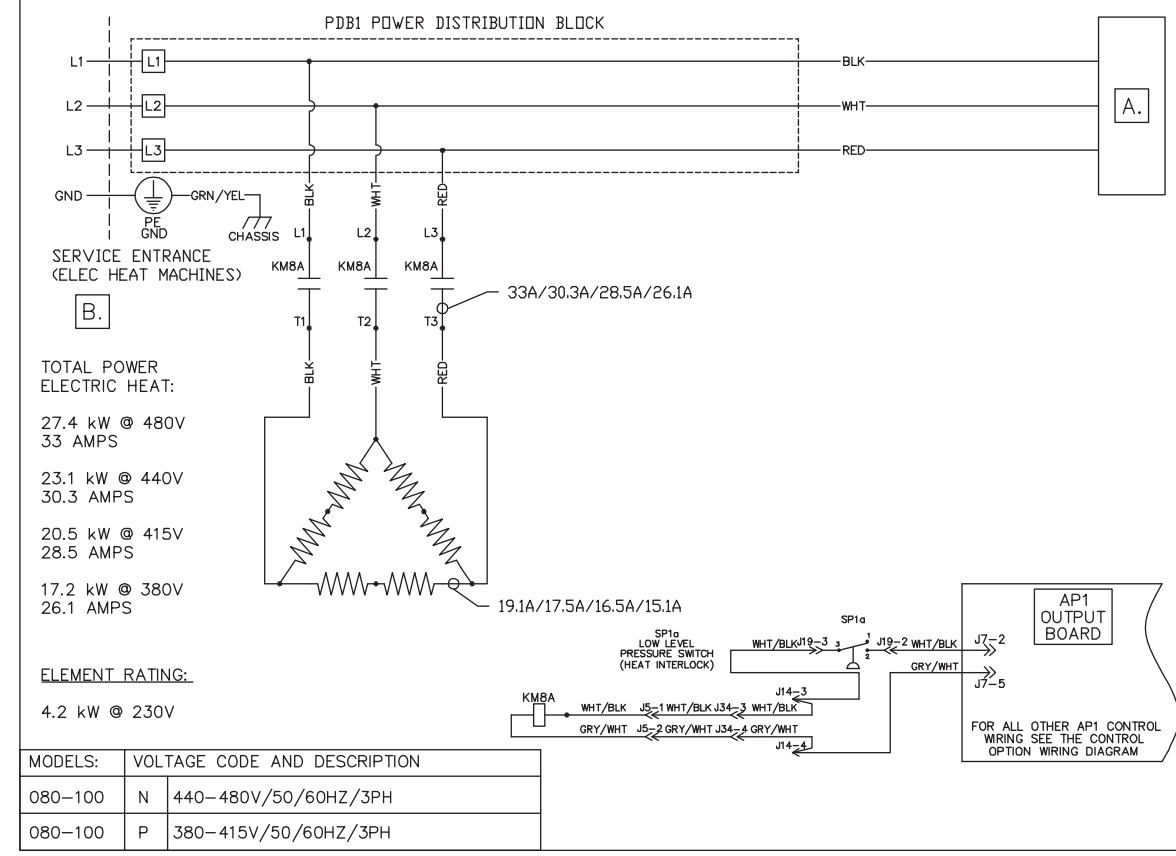
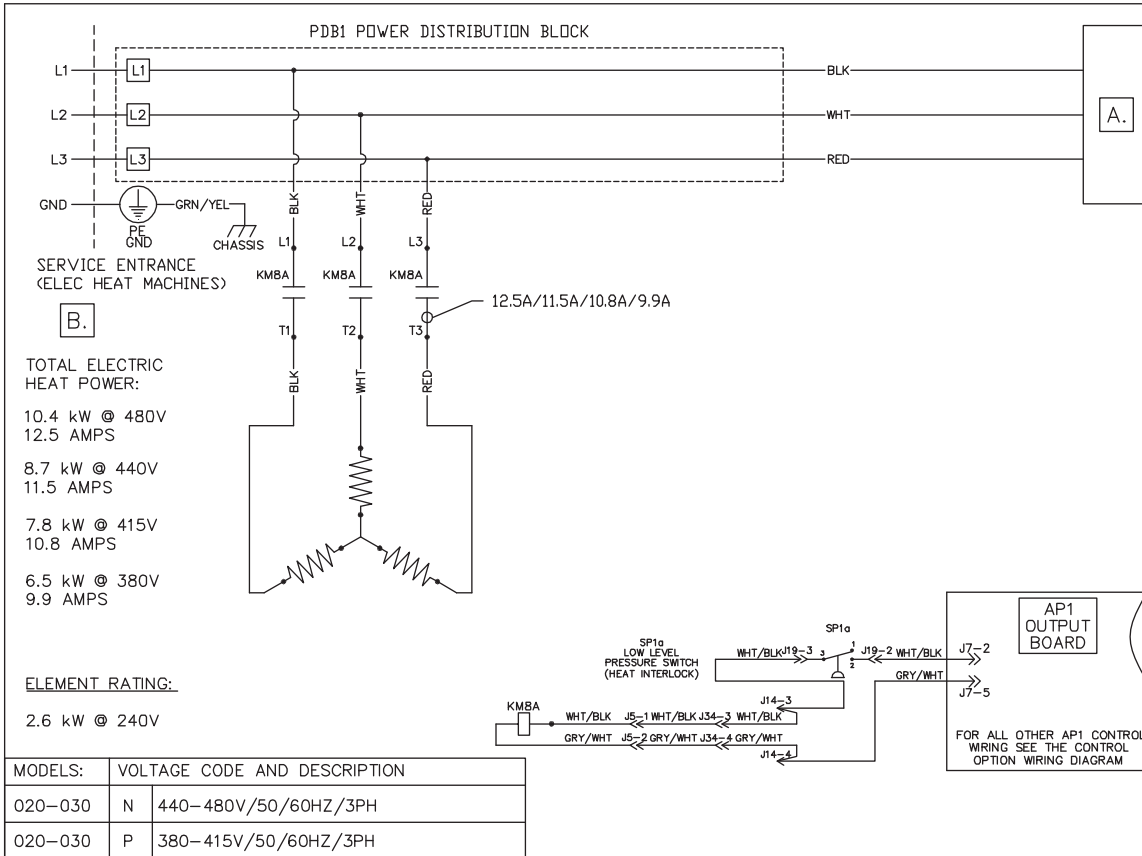
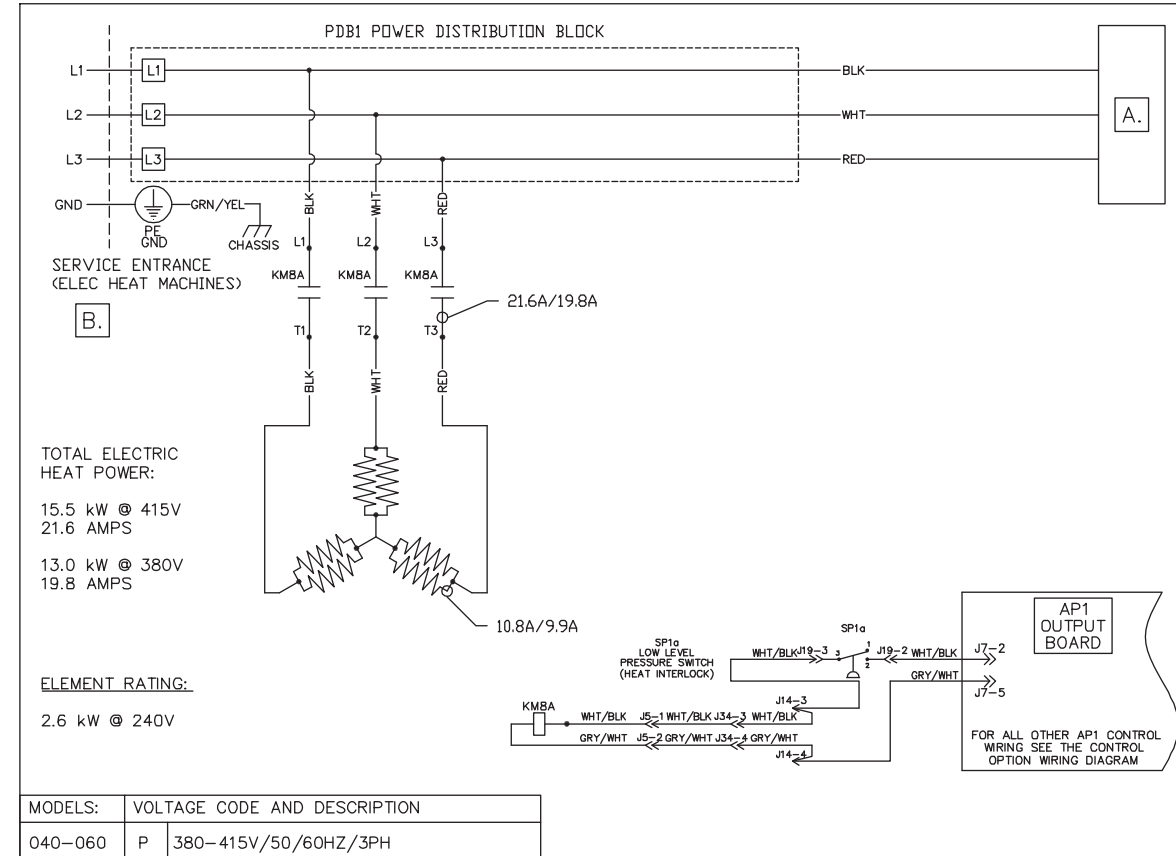
Si vous n'installez pas, n'effectuez pas les opérations d'entretien et/ou ne faites pas fonctionner cette machine conformément aux instructions du fabricant, vous favorisez les situations dangereuses tant au niveau des blessures corporelles qu'à celui des dommages à la propriété qui pourraient en résulter.

NOTE:

- A. THE WIRING AND DEVICES SHOWN ON THIS PAGE ARE FOR MACHINES EQUIPPED WITH ELECTRIC HEAT. SEE VOLTAGE OPTIONS PAGE FOR ADDITIONAL WIRING.
- B. A SEPARATE MACHINE CIRCUIT BREAKER MUST BE PROVIDED UPON INSTALLATION. REFER TO INSTALLATION MANUAL FOR SUGGESTED SIZING.

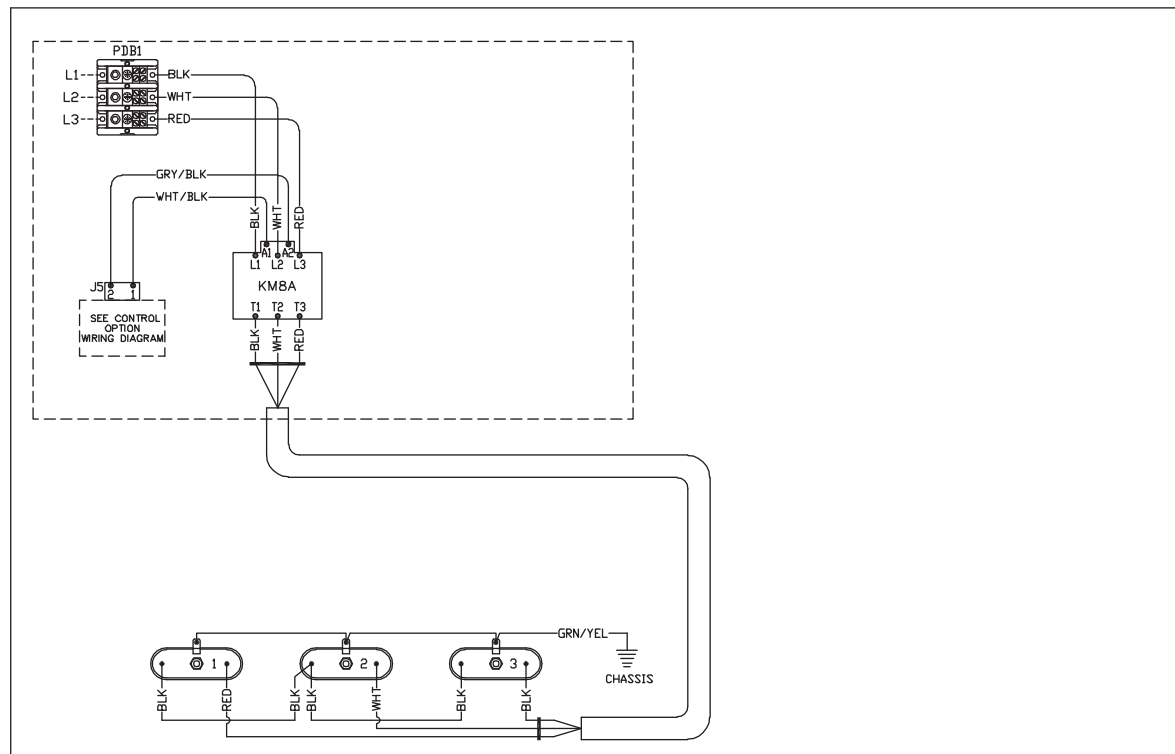
MODELS:	VOLTAGE CODE AND DESCRIPTION
020-100	N 440-480V/50/60HZ/3PH
020-100	P 380-415V/50/60HZ/3PH

ELECTRIC HEAT OPTION
WIRING DIAGRAM
C 020-030 P & 040-100 N/P
SCHEMATIC REV 1 F8167304R1

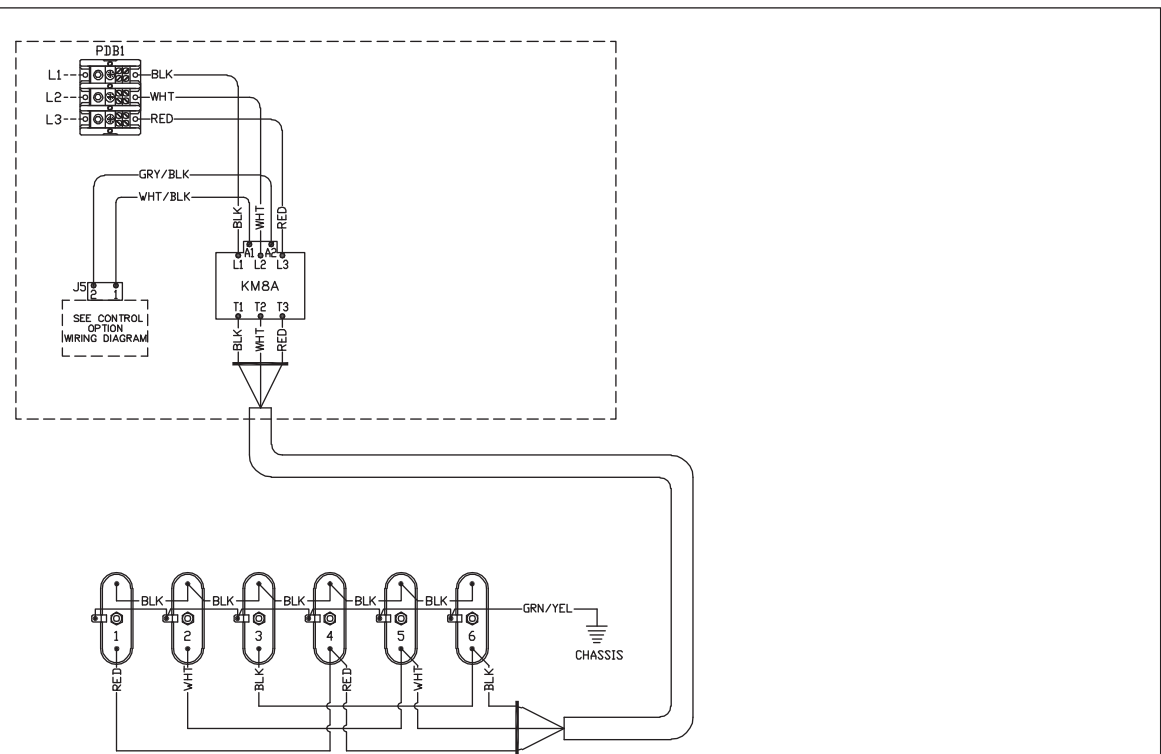


A
B
C
D
E
F
G
H
I
J

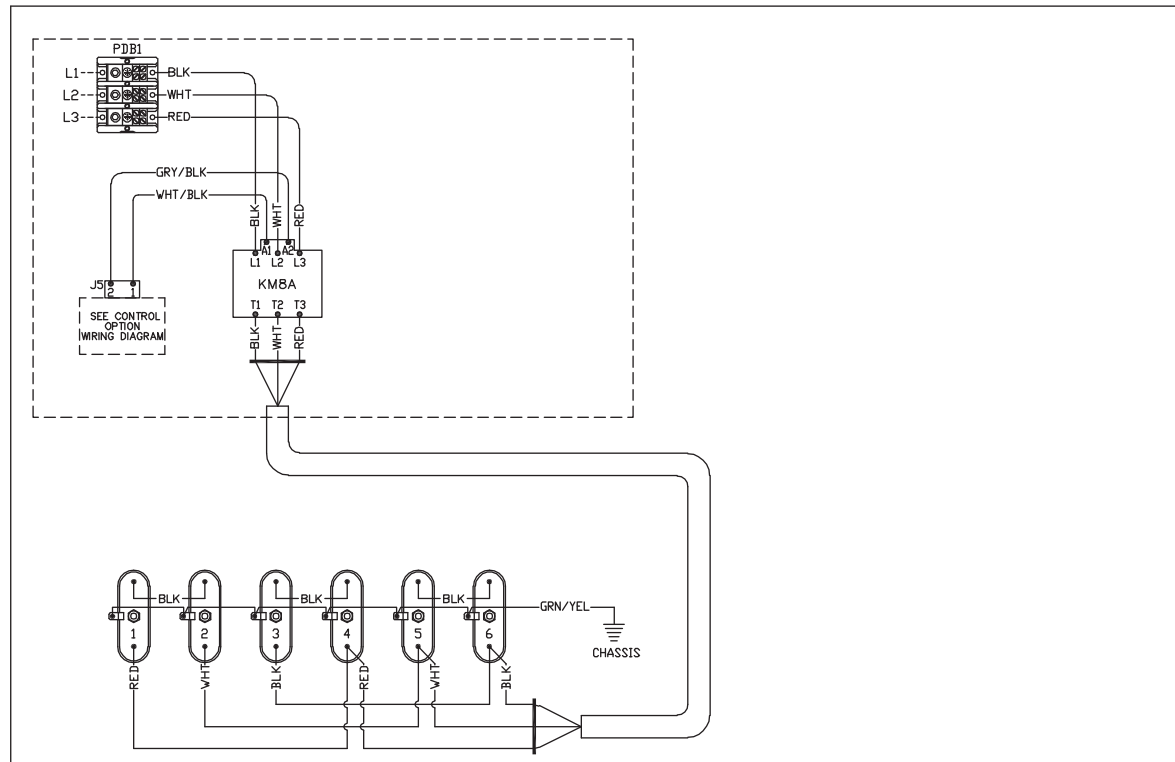
A
B
C
D
E
F
G
H
I
J



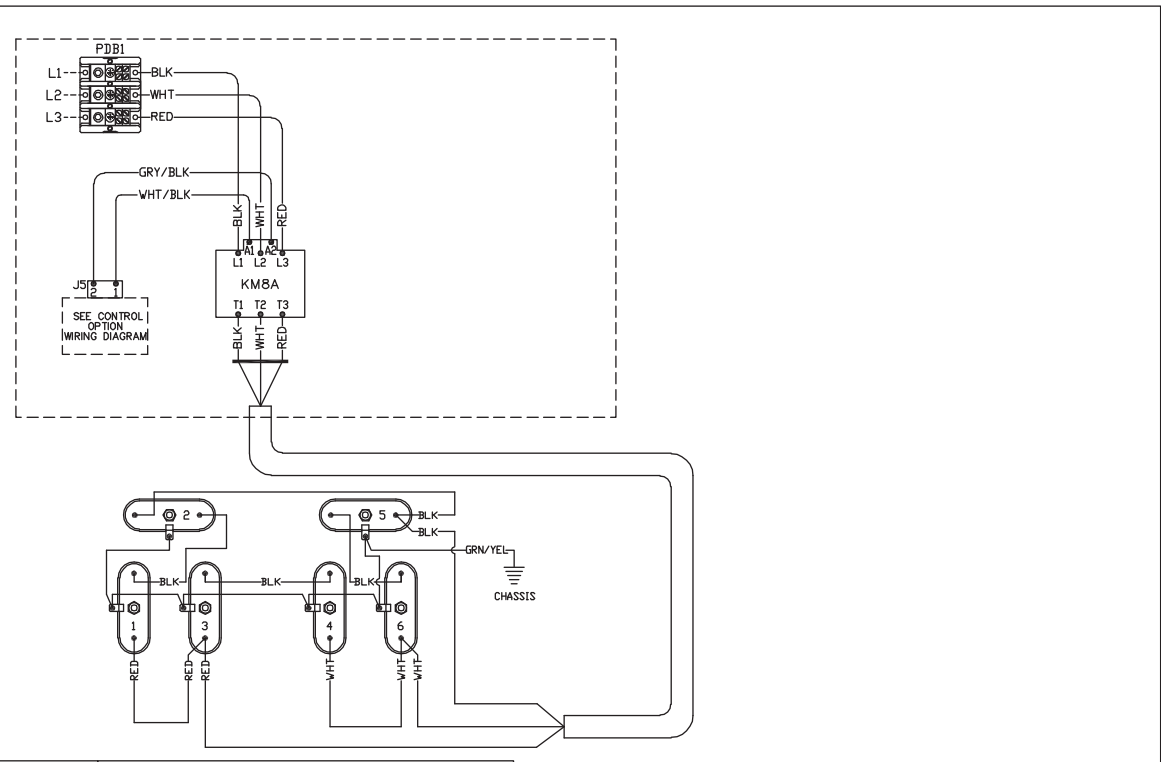
MODELS:	VOLTAGE CODE	AND DESCRIPTION
020-030	N	440-480V/50/60HZ/3PH
020-030	P	380-415V/50/60HZ/3PH



MODELS:	VOLTAGE CODE	AND DESCRIPTION
040-060	P	380-415V/50/60HZ/3PH



MODELS:	VOLTAGE CODE	AND DESCRIPTION
040-060	N	440-480V/50/60HZ/3PH



MODELS:	VOLTAGE CODE	AND DESCRIPTION
080-100	N	440-480V/50/60HZ/3PH
080-100	P	380-415V/50/60HZ/3PH

MODELS:	VOLTAGE CODE	AND DESCRIPTION
020-100	N	440-480V/50/60HZ/3PH
020-100	P	380-415V/50/60HZ/3PH

ELECTRIC HEAT OPTION
WIRING DIAGRAM
C 020-030 P & 040-100 N/P
CONNECTION REV 1 F8167304R1