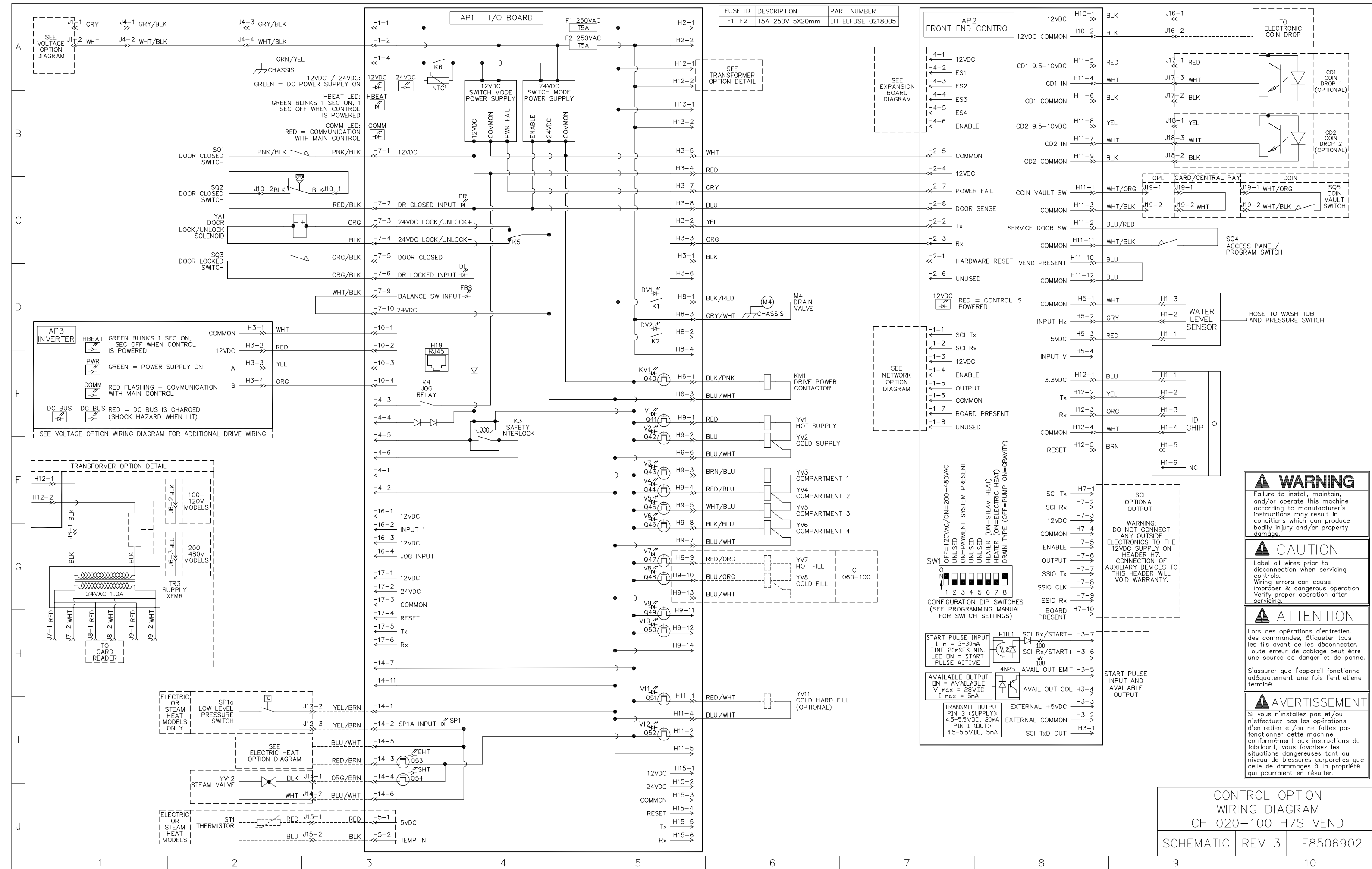


PART NO	REV	DESCRIPTION
F8506902	3	SCHEM.CNTRL C020-100 H7S VEND



CONTROL OPTION WIRING DIAGRAM  
CH 020-100 H7S VENDOR  
SCHEMATIC REV 3 F8506902

11.00±.12

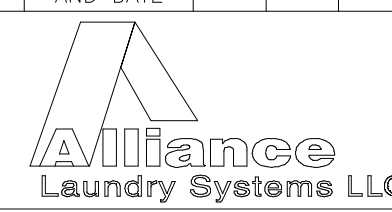
17.00±.12

.31 MAX

.31 MAX

- NOTES:
1. DRAWING IS ARTWORK.
  2. SHEET 1 AND 2 ARE TO BE PRINTED BACK TO BACK ON THE SAME PAPER.
  3. FOLD SIZE: 4.25 X 5.50 WITH SHEET 1 AND PART NUMBER FACING OUT.

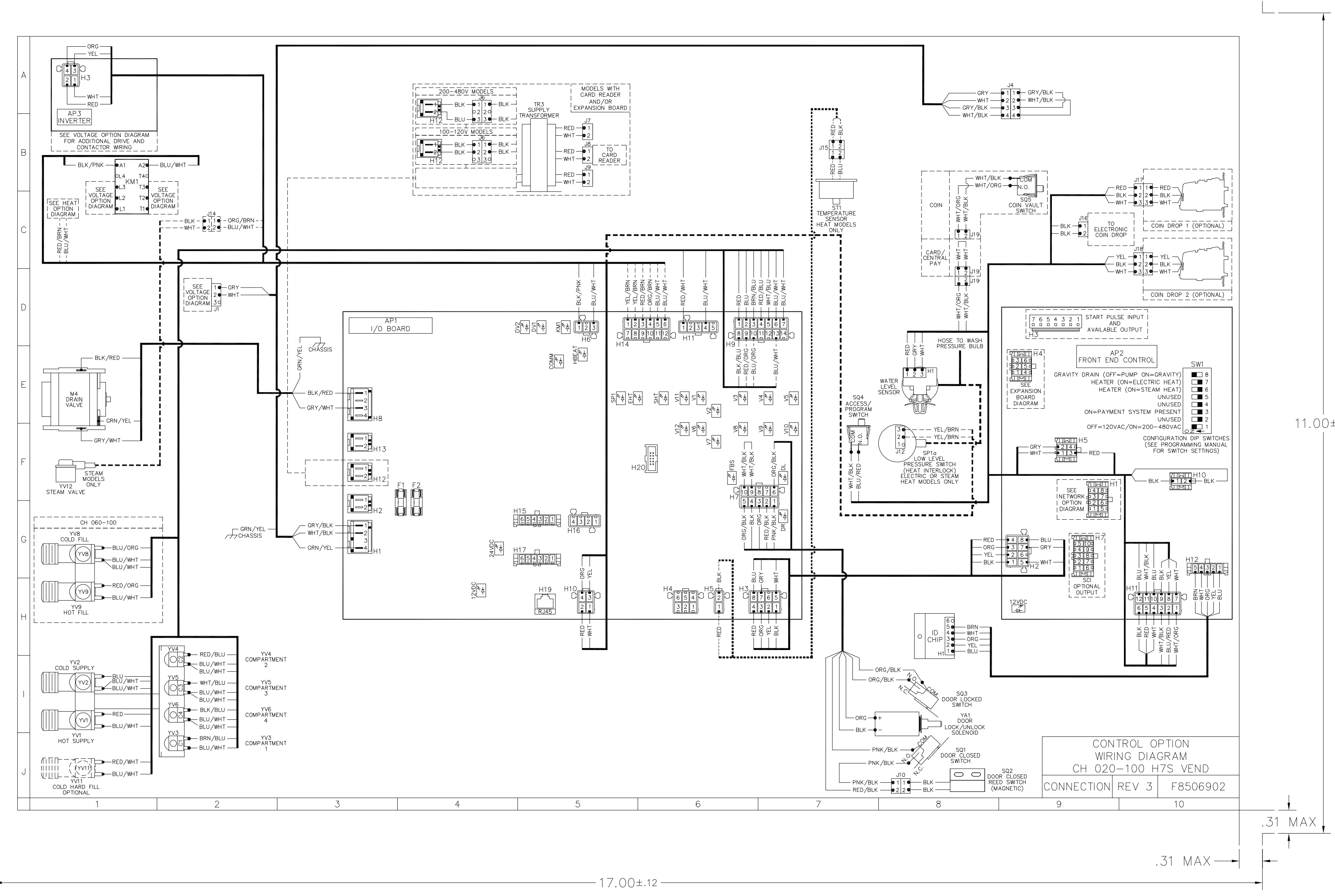
3	CHANGED WORDING OF SW1-1.	LGB	MJA	KB	24996
2	YV12 WAS YV10.	LGB	MJA	KB	23288
1	CORRECTED MATERIAL AND FINISH. REMOVED 50/60HZ DRAIN VALVE CONVERSION.	LGB	MJA	KB	05-23-16
00	RELEASED FOR PRODUCTION	LGB	MJA	KB	04-15-16
NO.		SEE LATEST REVISION ABOVE		REVISION BY AND DATE	ENG MFG QUA NOTICE DATE
FINISH		PRINTING-BLACK, BACKGROUND-WHITE			
MATERIAL		20# WHITE OFFSET BOND PAPER			
CONFIDENTIAL AND PROPRIETARY INFORMATION		UNLESS OTHERWISE SPECIFIED DIMENSIONS ARE IN INCHES TOLERANCES: 1 PLACE DECIMALS: ± 0.1 2 PLACE DECIMALS: ± 0.03 3 PLACE DECIMALS: ± 0.010 ANGLES 2.0 DEG 00 MIN			
THIRD ANGLE PROJECTION		APPROXIMATE FINISH AREA PRIME SQ. FT. NA FINISH SQ. FT. NA		DRAWING NO. F8506902 CONTROL CHAR 0 SCALE NTS SHEET 1 OF 2	



NAME SCHEM.CNTRL C020-100 H7S VENDOR  
SIZE D

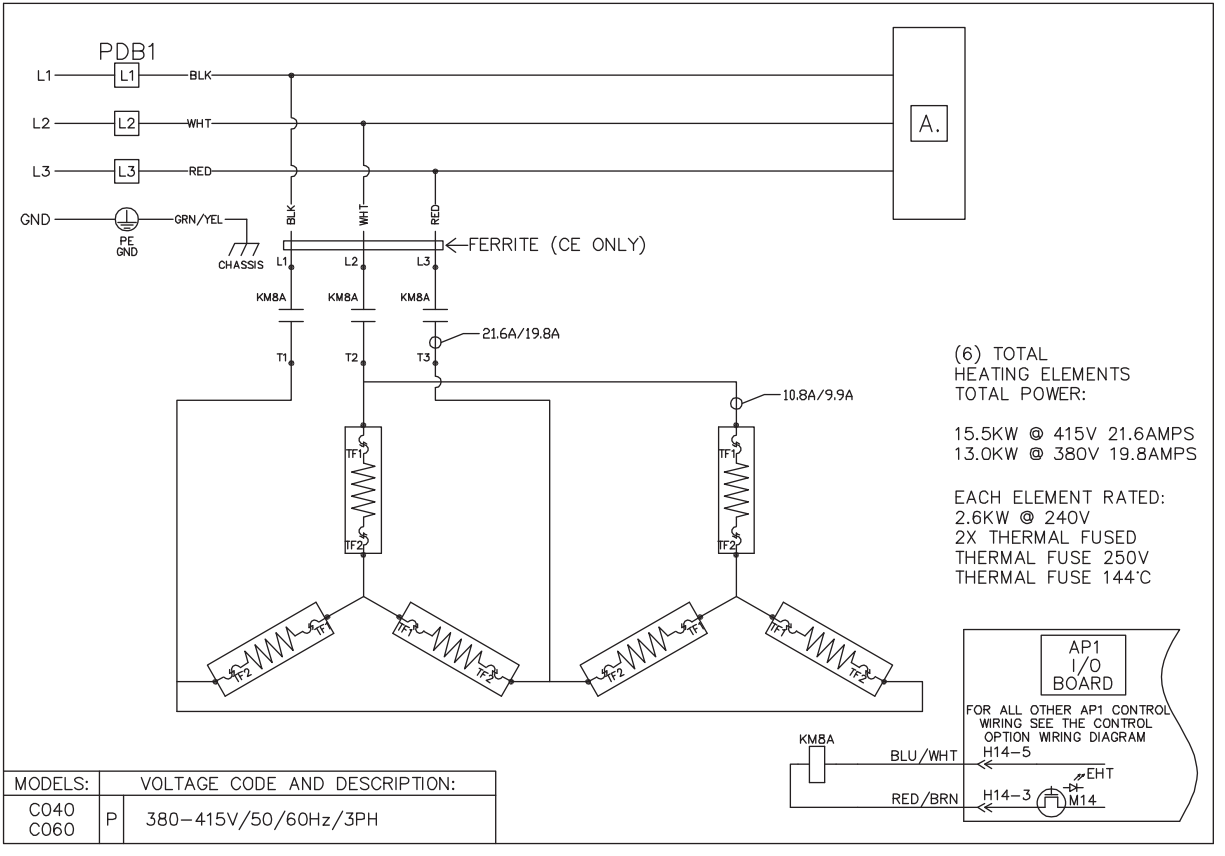
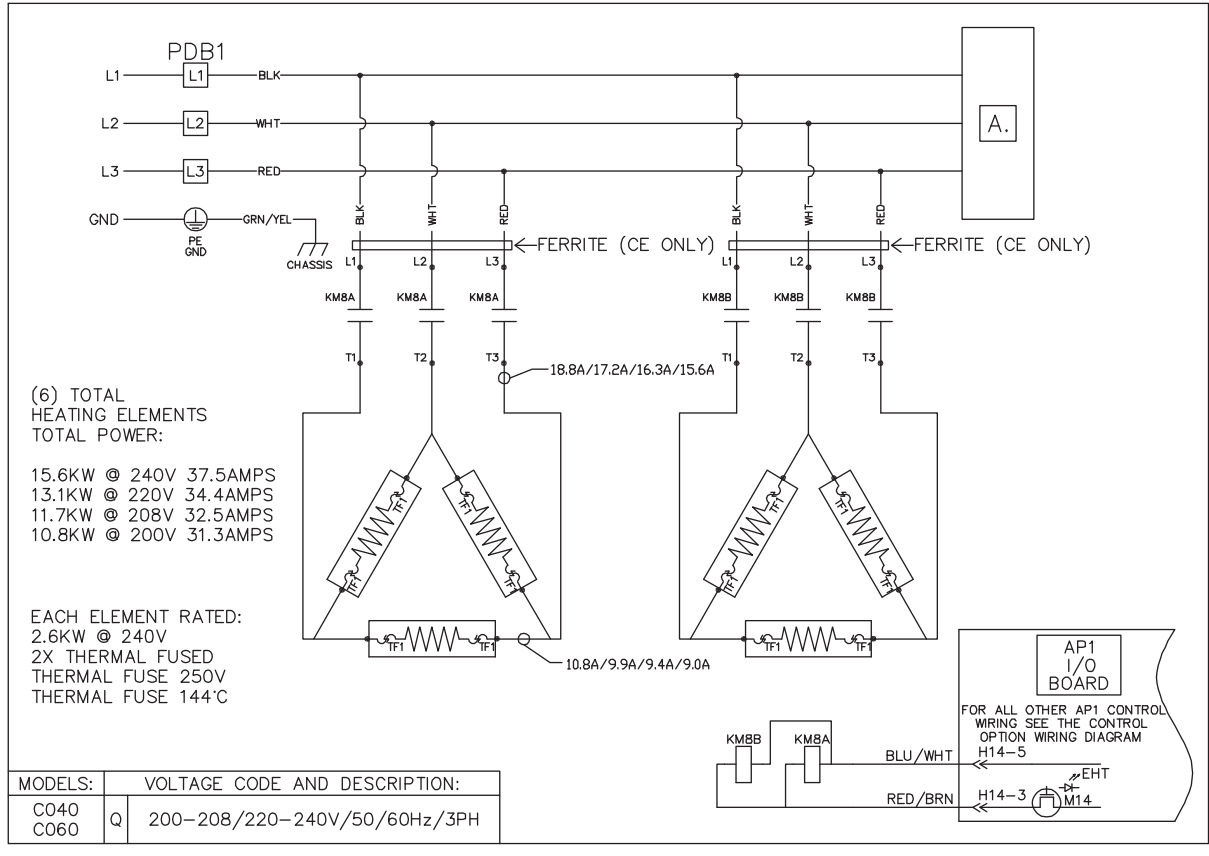
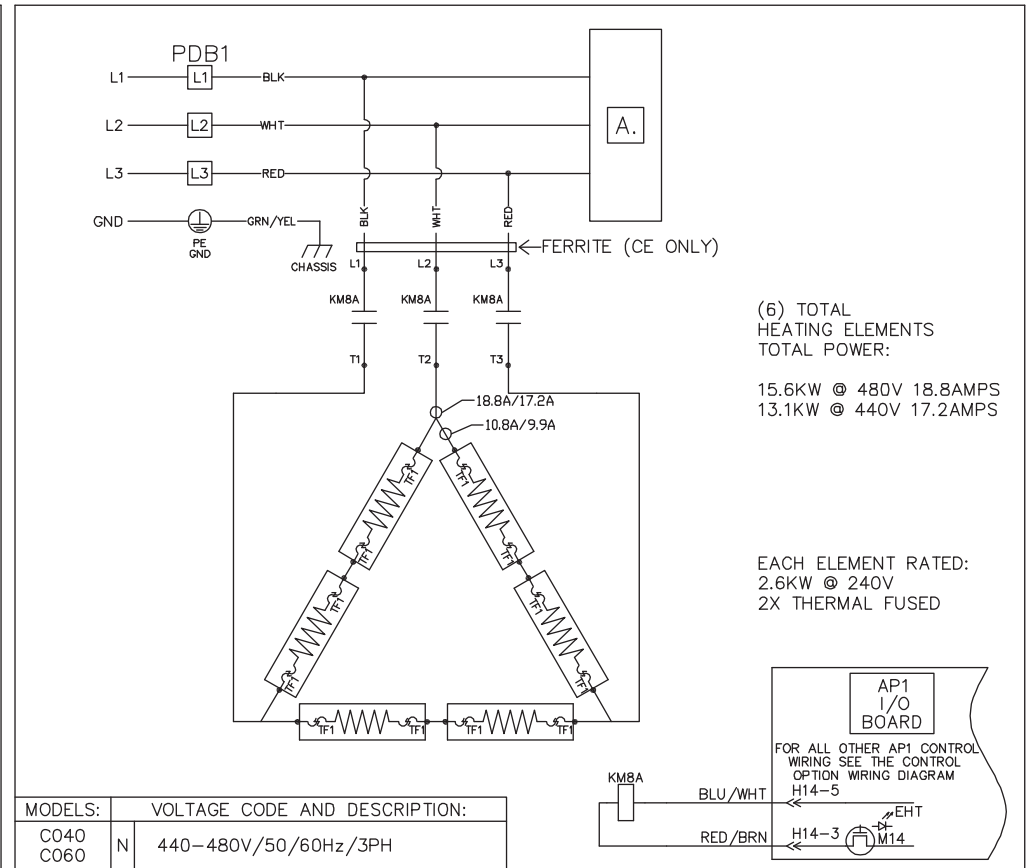
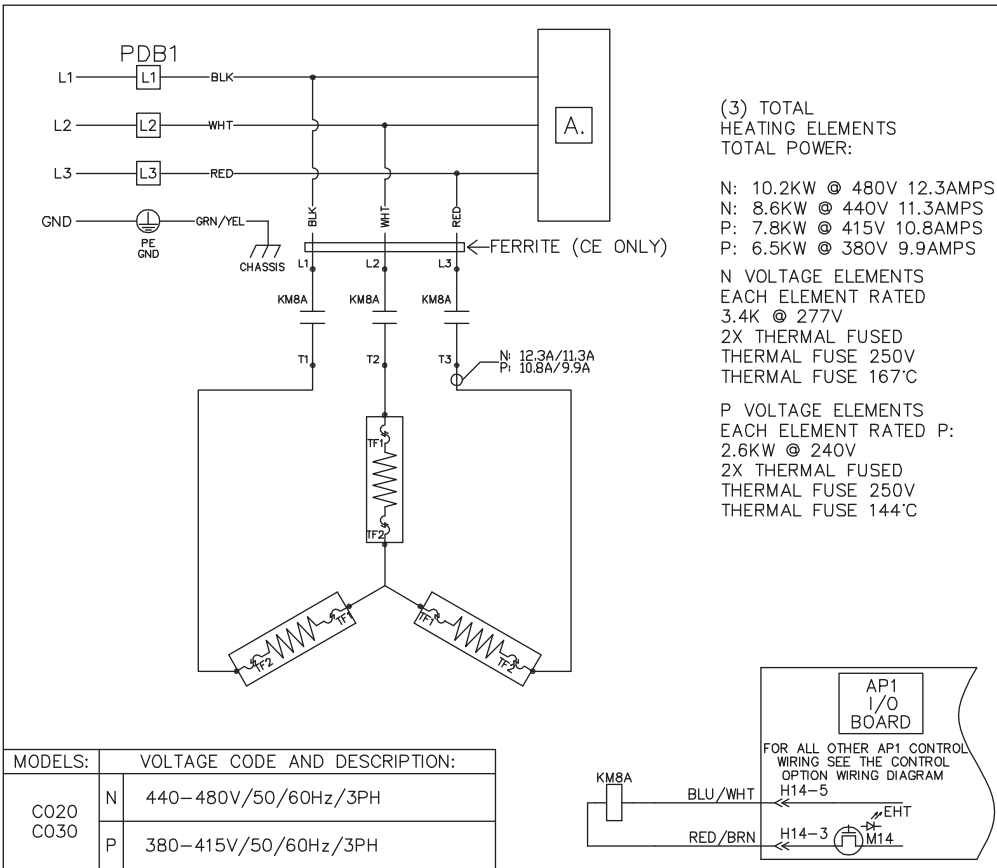
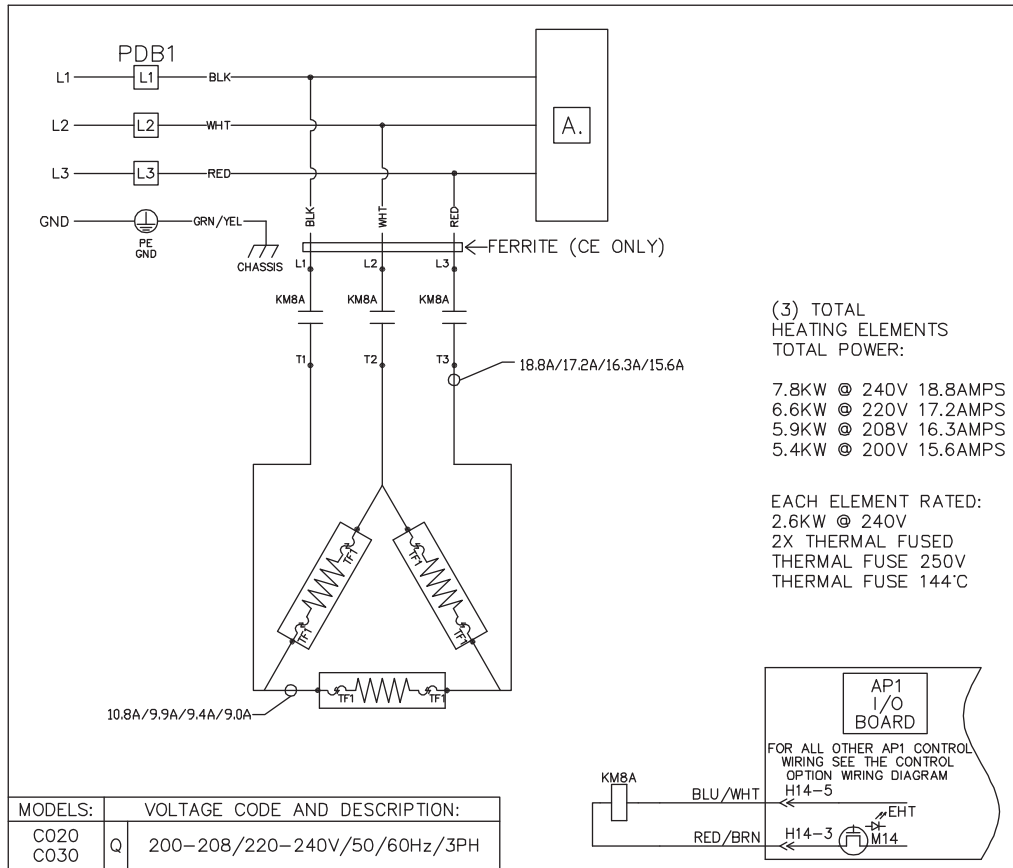
DO NOT SCALE DRAWING

AutoCAD Mechanical Dwg



3	SEE SHEET 1 FOR REVISION DETAILS	LGB 02-27-17	LGB ENG	MJA MFG	KB QUA	24898 03-20-17	DISP 3
NO.	SEE LATEST REVISION ABOVE	REVISION BY AND DATE	ENG	MFG	QUA	NOTICE DATE	9
FINISH	PRINTING-BLACK, BACKGROUND-WHITE						31
MATERIAL	20# WHITE OFFSET BOND PAPER						33
CONFIDENTIAL AND PROPRIETARY INFORMATION Not to be used or reproduced without the permission of Alliance Laundry Systems LLC	UNLESS OTHERWISE SPECIFIED DIMENSIONS ARE IN INCHES TOLERANCES: 1 PLACE DECIMALS: ± 0.1 2 PLACE DECIMALS: ± 0.03 3 PLACE DECIMALS: ± 0.010 ANGLES 2.0 DEG 00 MIN			NAME	SCHEM.CNTRL C020-100 H7S VEND	SIZE	D
	VOLUME: NA WEIGHT: NA			DRAWING NO.	F8506902		
THIRD ANGLE PROJECTION	APPROXIMATE FINISH AREA PRIME SQ. FT. NA FINISH SQ. FT. NA	DO NOT SCALE DRAWING		CONTROL CHAR	0	SCALE	NTS
		AutoCAD Mechanical Dwg		SHEET	2 OF 2		T 1

A  
B  
C  
D  
E  
F  
G  
H  
I  
J



**WARNING**  
Failure to install, maintain, and/or operate this machine according to manufacturer's instructions may result in conditions which can produce bodily injury and/or property damage.

**ATTENTION**  
Lors des opérations d'entretien, des commandes, étiqueter tous les fils avant de les déconnecter. Toute erreur de câblage peut être une source de danger et de panne.

**CAUTION**  
Label all wires prior to disconnection when servicing controls. Wiring errors can cause improper & dangerous operation. Verify proper operation after servicing.

**AVERTISSEMENT**  
Si vous n'installez pas, n'effectuez pas les opérations d'entretien et/ou ne faites pas fonctionner cette machine conformément aux instructions du fabricant, vous favorisez les situations dangereuses tant au niveau des blessures corporelles qu'à celui des dommages à la propriété qui pourraient en résulter.

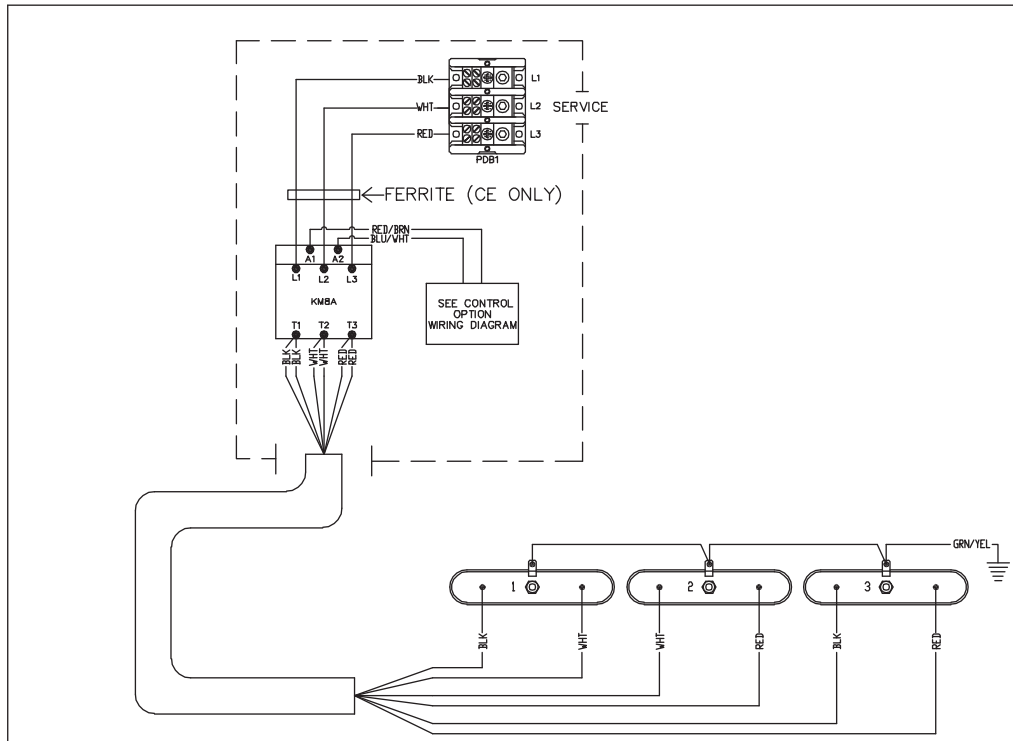
A. FOR REMAINING LINE VOLTAGE WIRING SEE VOLTAGE OPTION DIAGRAM

VOLTAGE CODE AND DESCRIPTION	
N	440-480V/50/60HZ/3 PHASE
P	380-415V/50/60HZ/3 PHASE
Q	200-208/220-240V/50/60HZ/3 PHASE

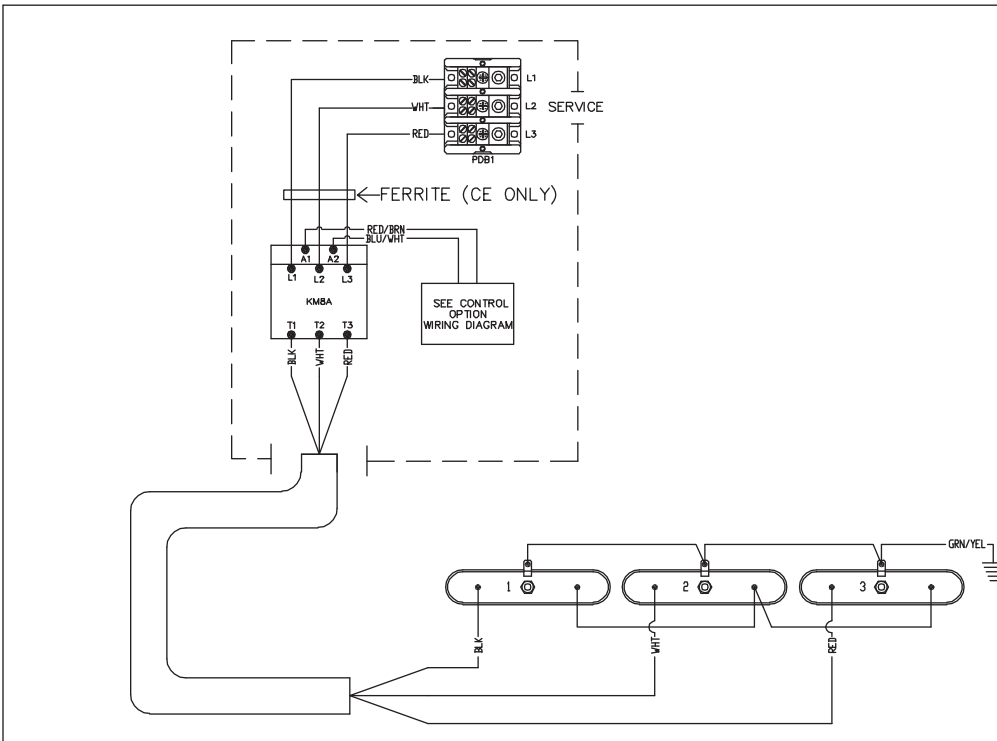
ELECTRIC HEAT OPTION DIAGRAM  
C020-060 N/P/Q ELEC HEAT

SCHEMATIC REV 1 F8507002

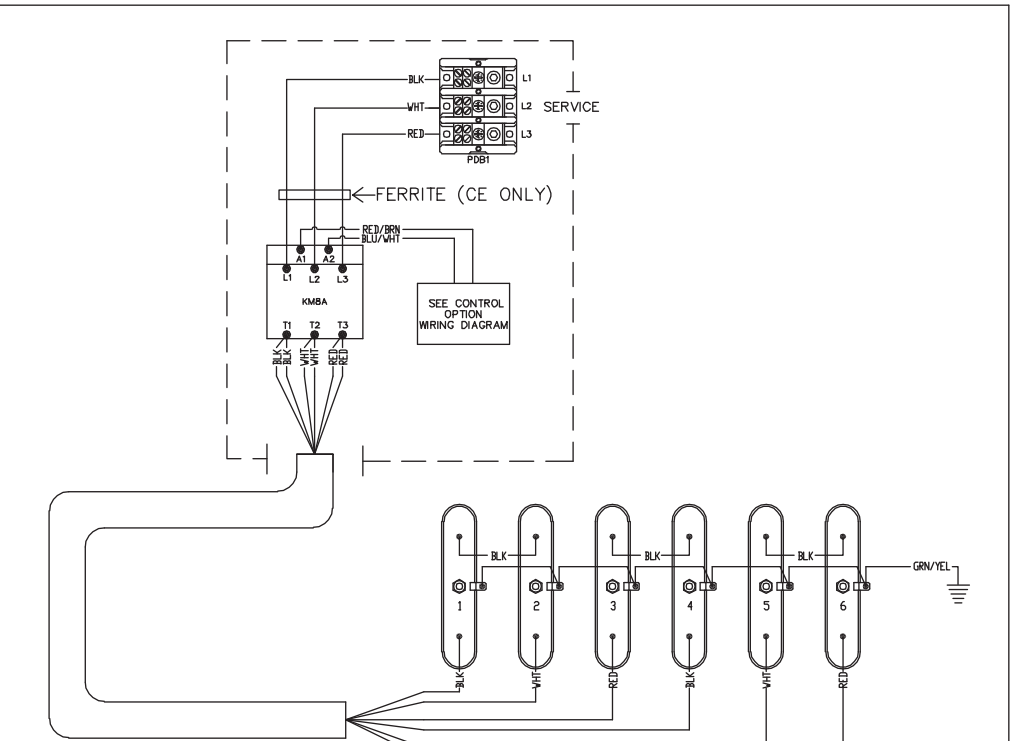
A  
B  
C  
D  
E  
F  
G  
H  
I  
J



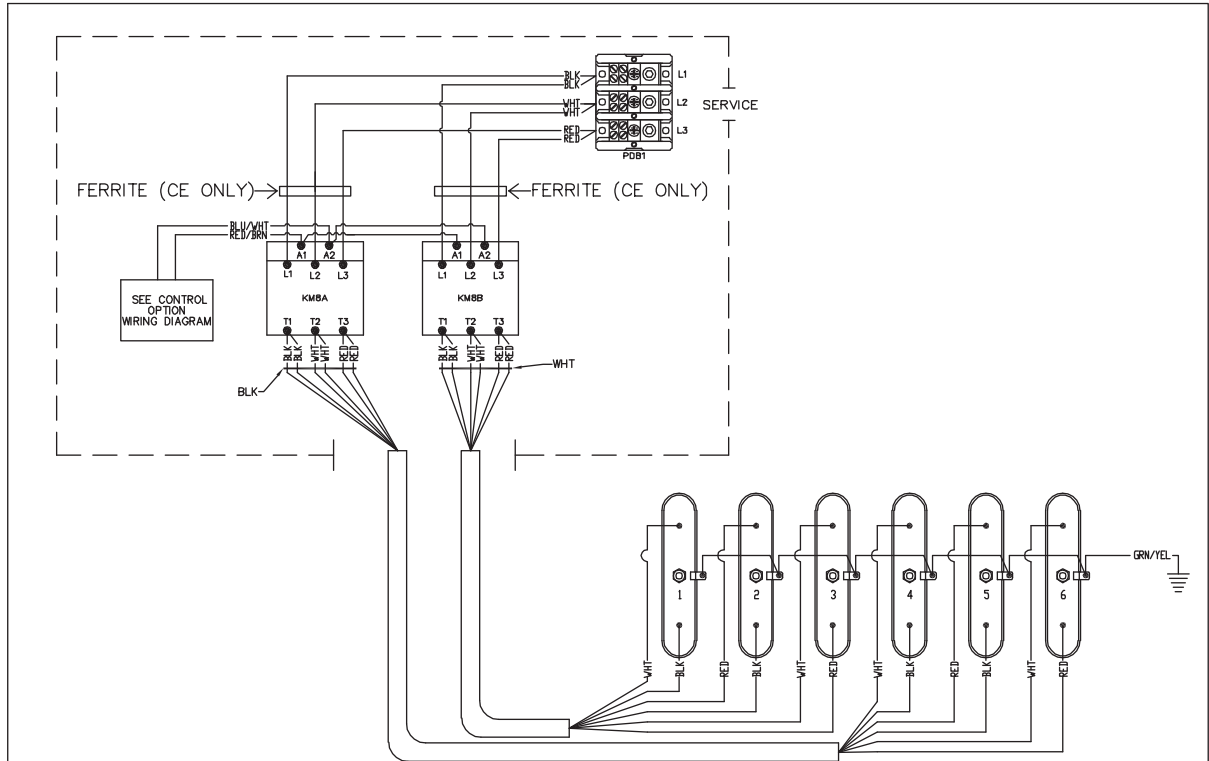
MODELS:	VOLTAGE CODE AND DESCRIPTION:
C020 C030	Q 200-208/220-240V/50/60Hz/3PH



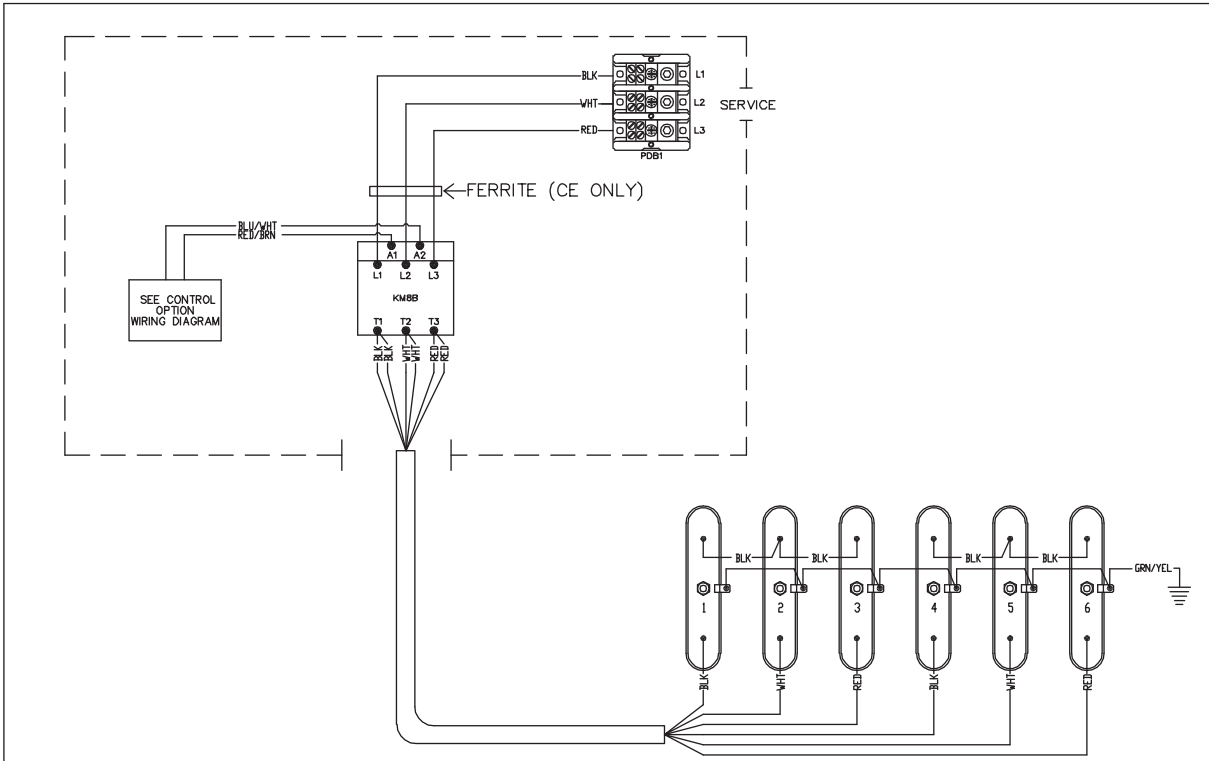
MODELS:	VOLTAGE CODE AND DESCRIPTION:
C020 C030	N 440-480V/50/60Hz/3PH P 380-415V/50/60Hz/3PH



MODELS:	VOLTAGE CODE AND DESCRIPTION:
C040 C060	N 440-480V/50/60Hz/3PH



MODELS:	VOLTAGE CODE AND DESCRIPTION:
C040 C060	Q 200-208/220-240V/50/60Hz/3PH

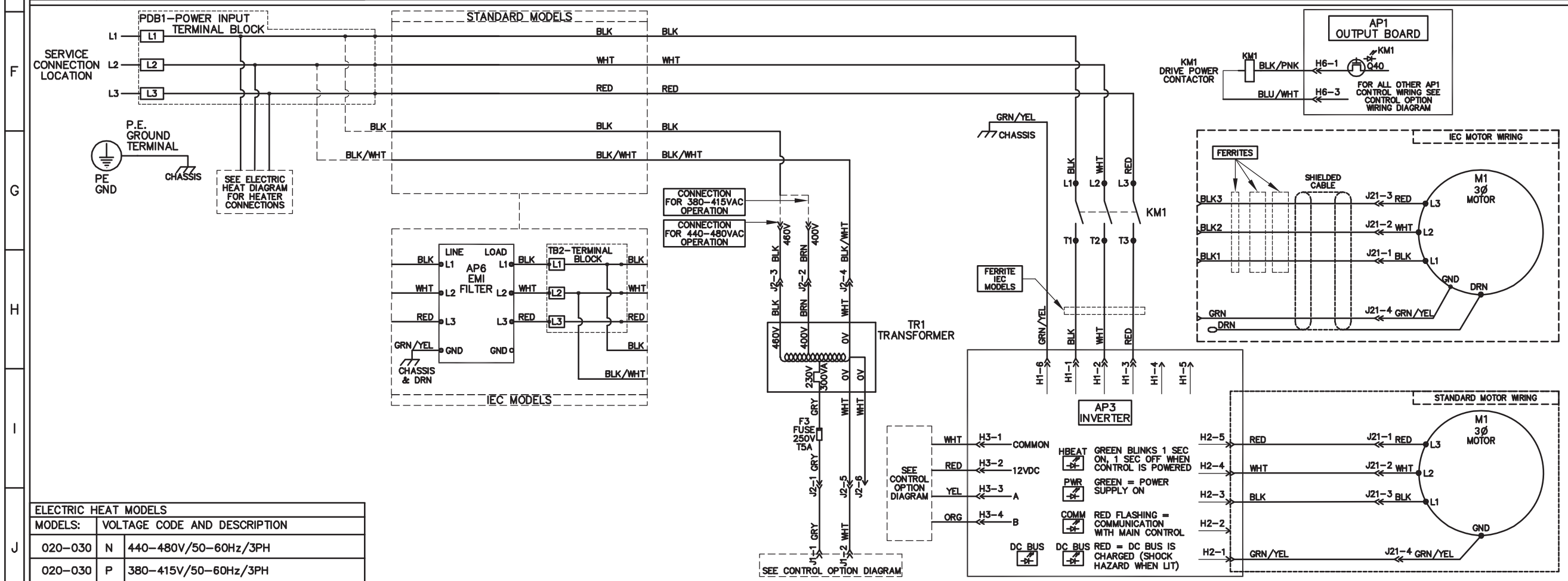
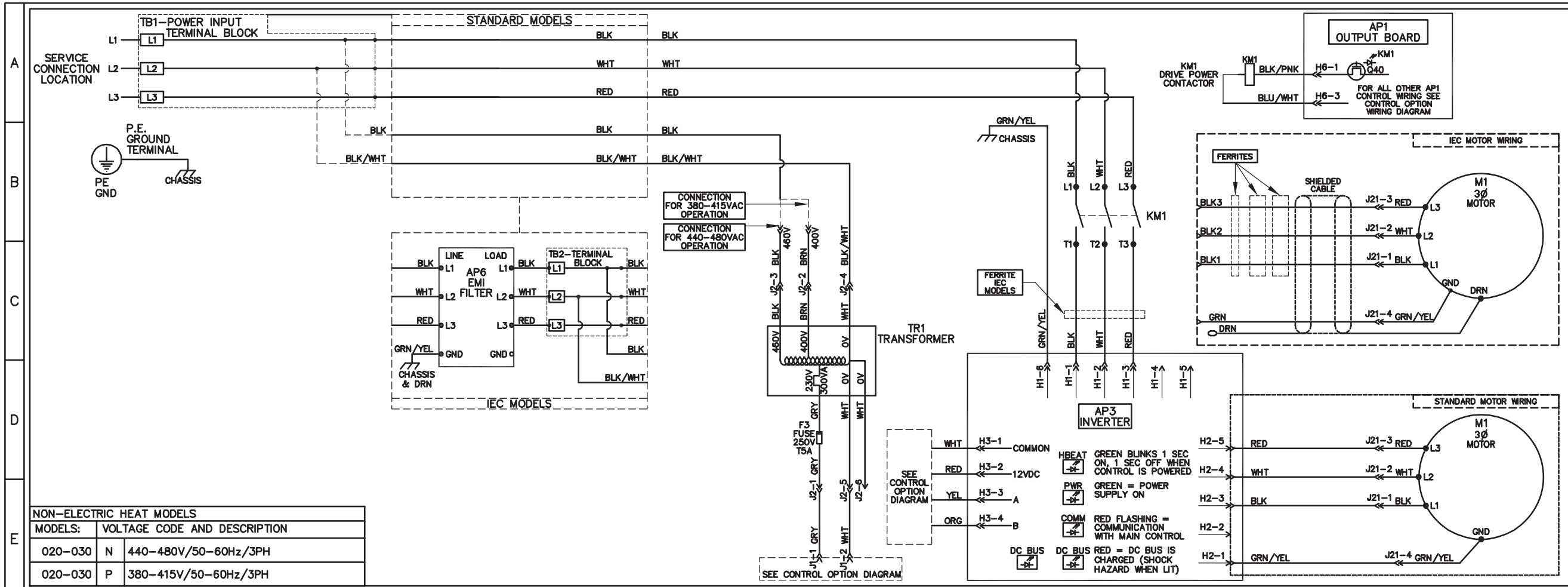


MODELS:	VOLTAGE CODE AND DESCRIPTION:
C040 C060	P 380-415V/50/60Hz/3PH

VOLTAGE CODE AND DESCRIPTION	
N	440-480V/50/60HZ/3 PHASE
P	380-415V/50/60HZ/3 PHASE
Q	200-208/220-240V/50/60HZ/3 PHASE

ELECTRIC HEAT OPTION  
DIAGRAM  
C020-060 N/P/Q ELEC HEAT

CONNECTION	REV 1	F8507002
------------	-------	----------



**WARNING**  
Failure to install, maintain, and/or operate this machine according to manufacturer's instructions may result in conditions which can produce bodily injury and/or property damage.

**WARNING**  
Some internal parts are not grounded and may present a risk of electrical shock when servicing. SERVICE PERSONNEL, DO NOT contact the motor, motor control, or drain valve when the machine is plugged in.

**CAUTION**  
Label all wires prior to disconnection when servicing controls. Wiring errors can cause improper & dangerous operation. Verify proper operation after servicing.

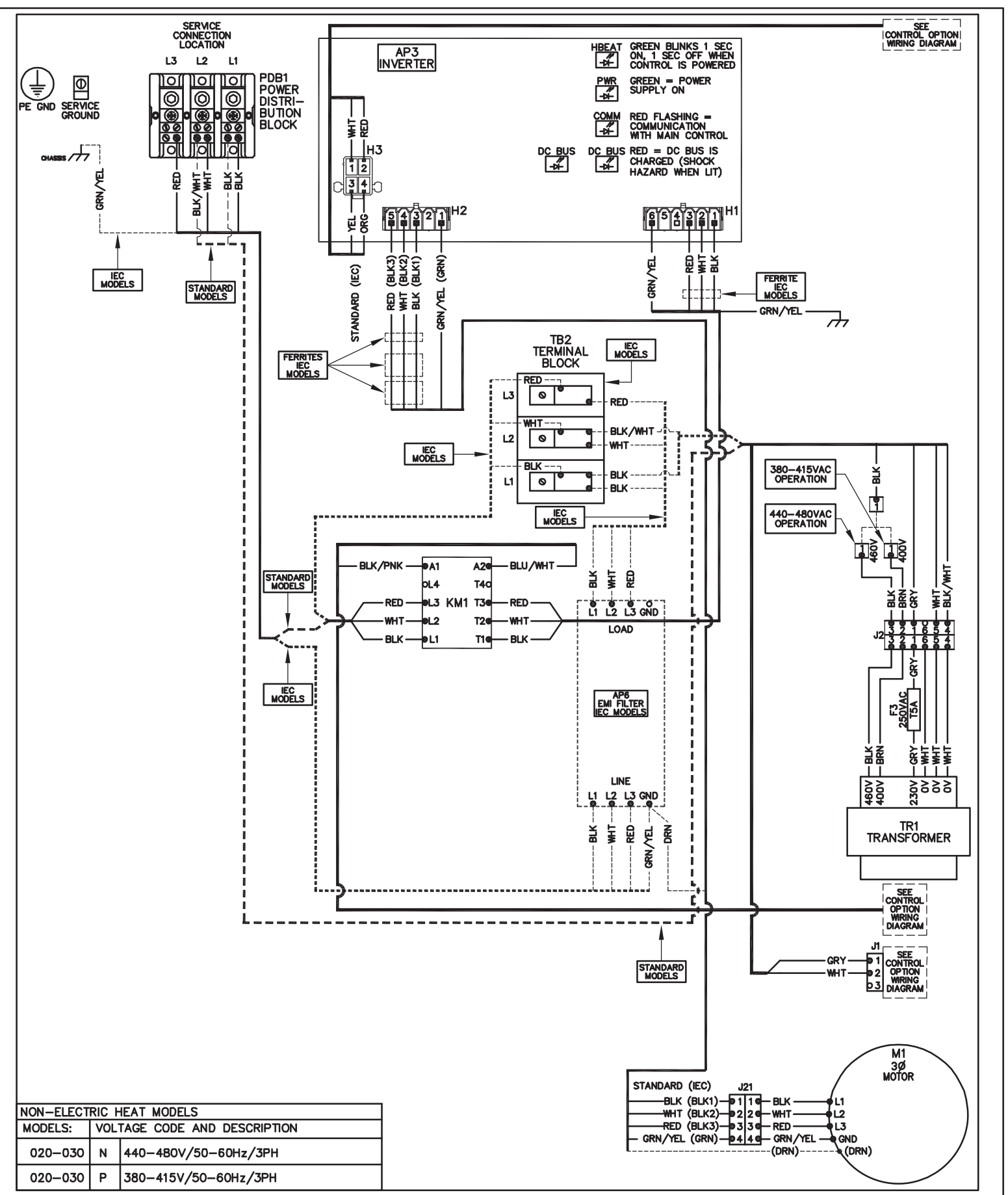
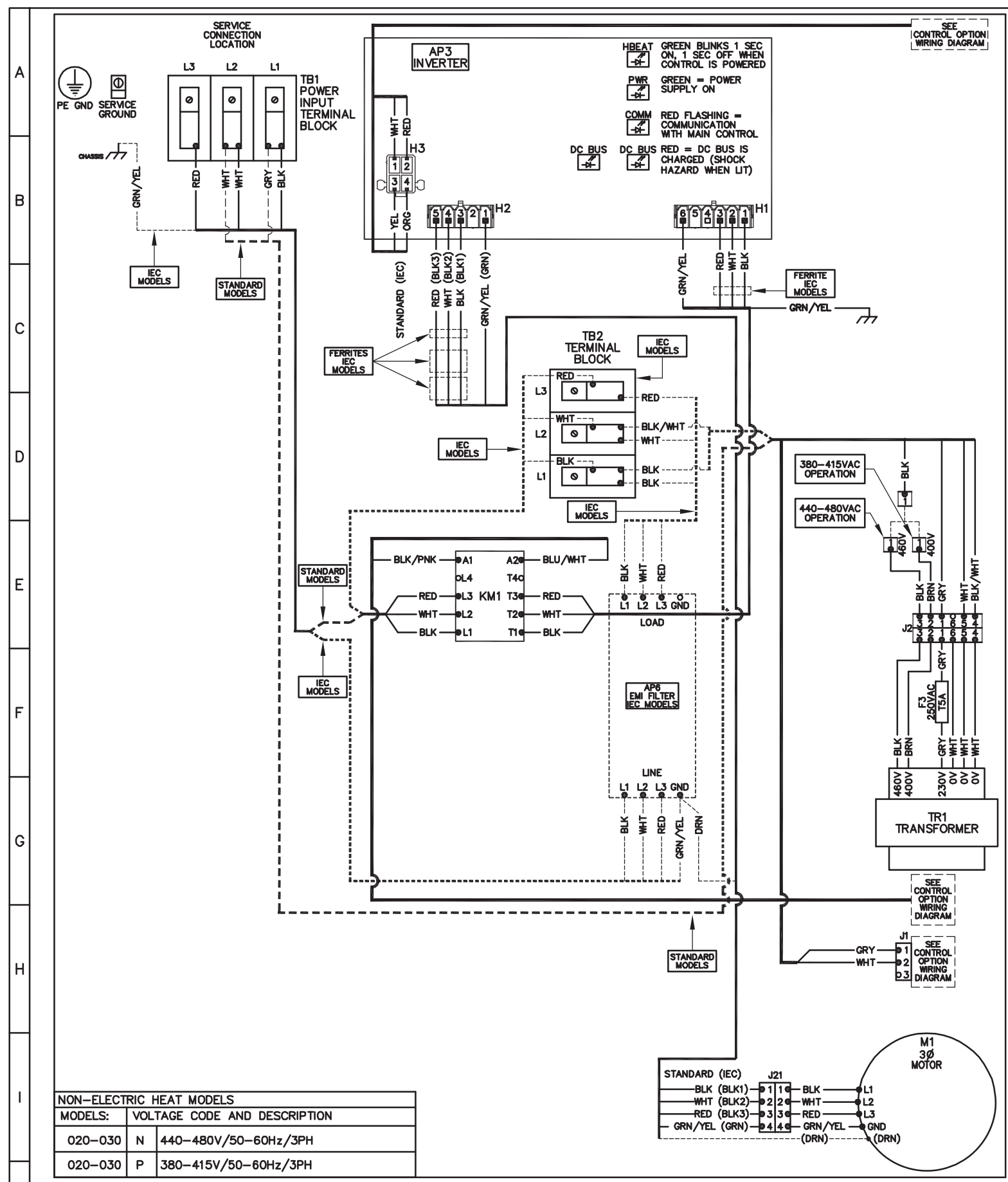
**ATTENTION**  
Lors des opérations d'entretien, des commandes, étiqueter tous les fils avant de les déconnecter. Toute erreur de câblage peut être une source de danger et de panne. S'assurer que l'appareil fonctionne adéquatement une fois l'entretien terminé.

**ATTENTION**  
Certains pièces internes ne sont pas fondées et peuvent présenter un risque de choc électrique lors de l'entretien. Personnel de service, de ne pas contacter le moteur, le contrôle moteur, ou le robinet de vidange lorsque l'appareil est branché.

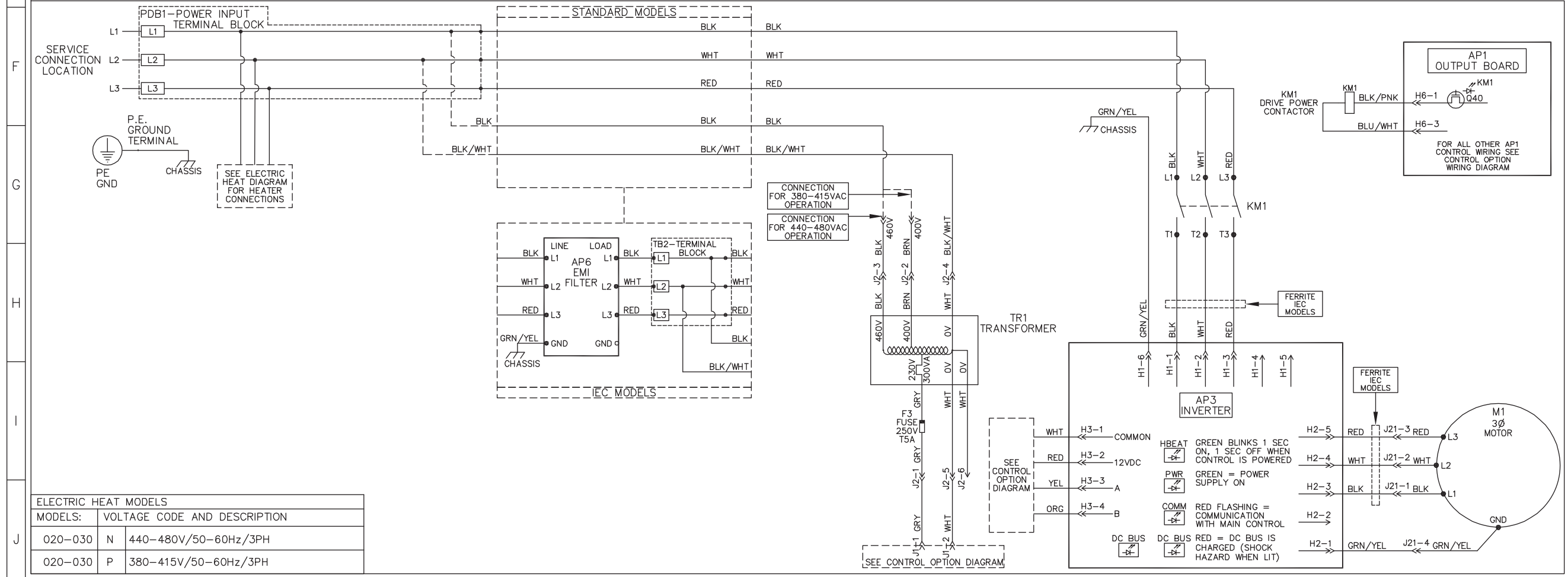
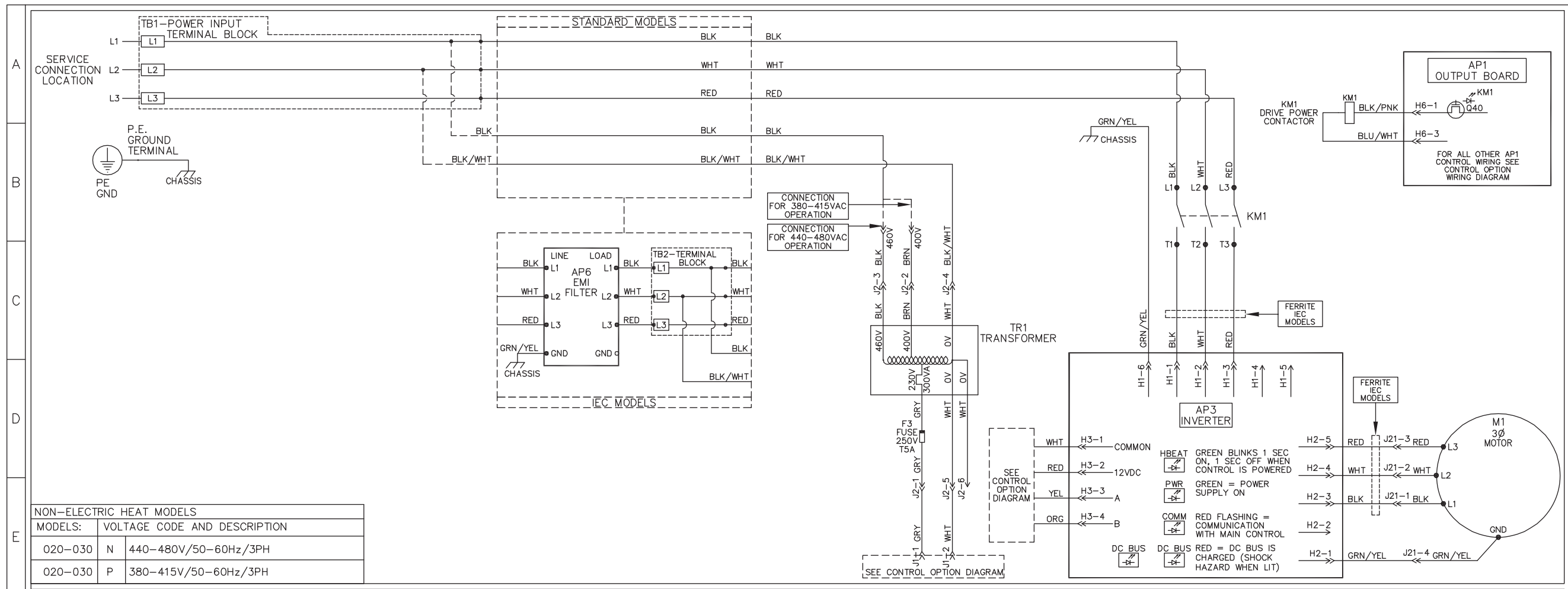
**AVERTISSEMENT**  
Si vous n'installez pas et/ou n'effectuez pas les opérations d'entretien et/ou ne faites pas fonctionner cette machine conformément aux instructions du fabricant, vous favorisez les situations dangereuses tant au niveau de blessures corporelles que celle de dommages à la propriété qui pourraient en résulter.

**VOLTAGE OPTION WIRING DIAGRAM**  
C 020-030 N/P

SCHEMATIC	REV 00	F8734804
-----------	--------	----------



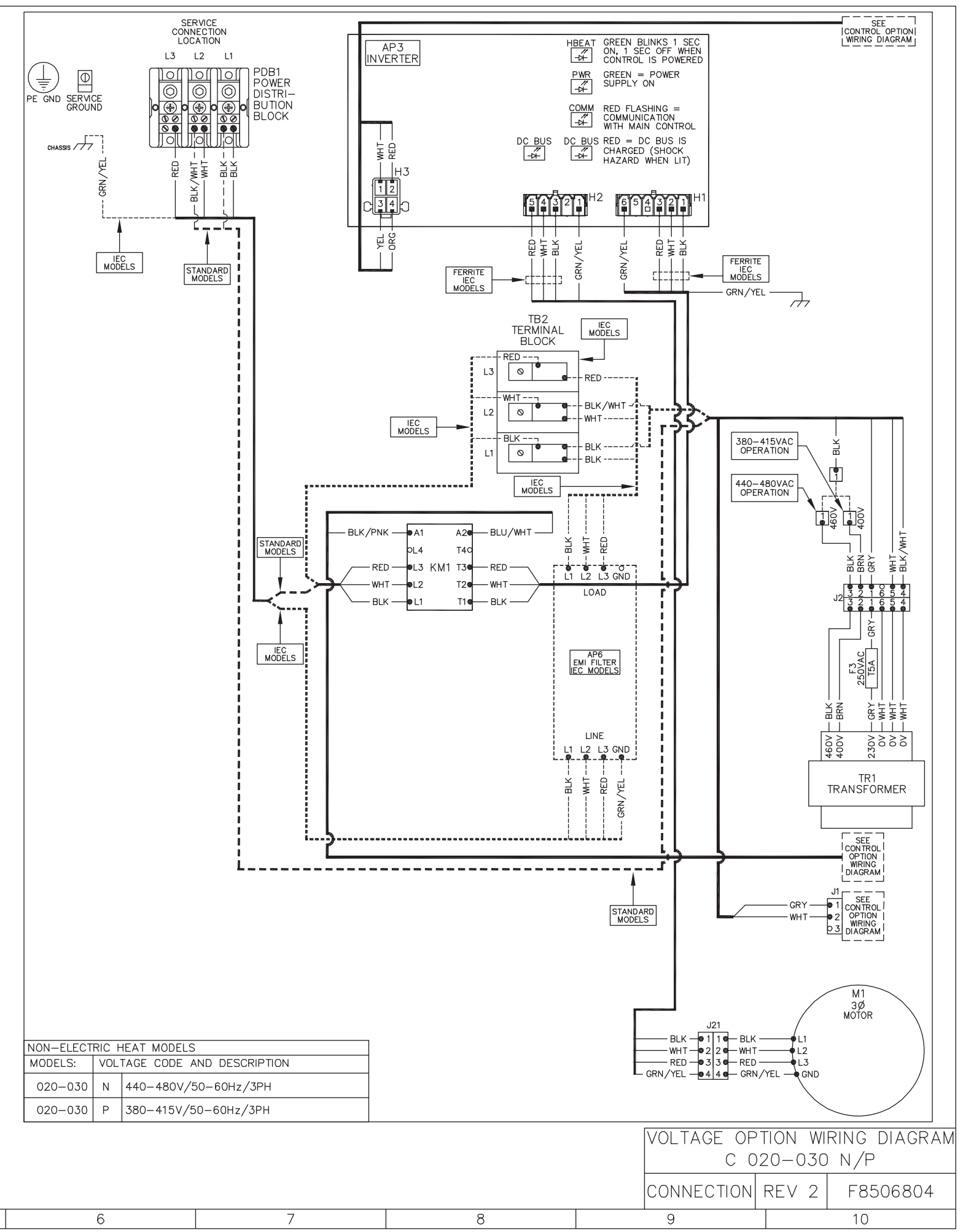
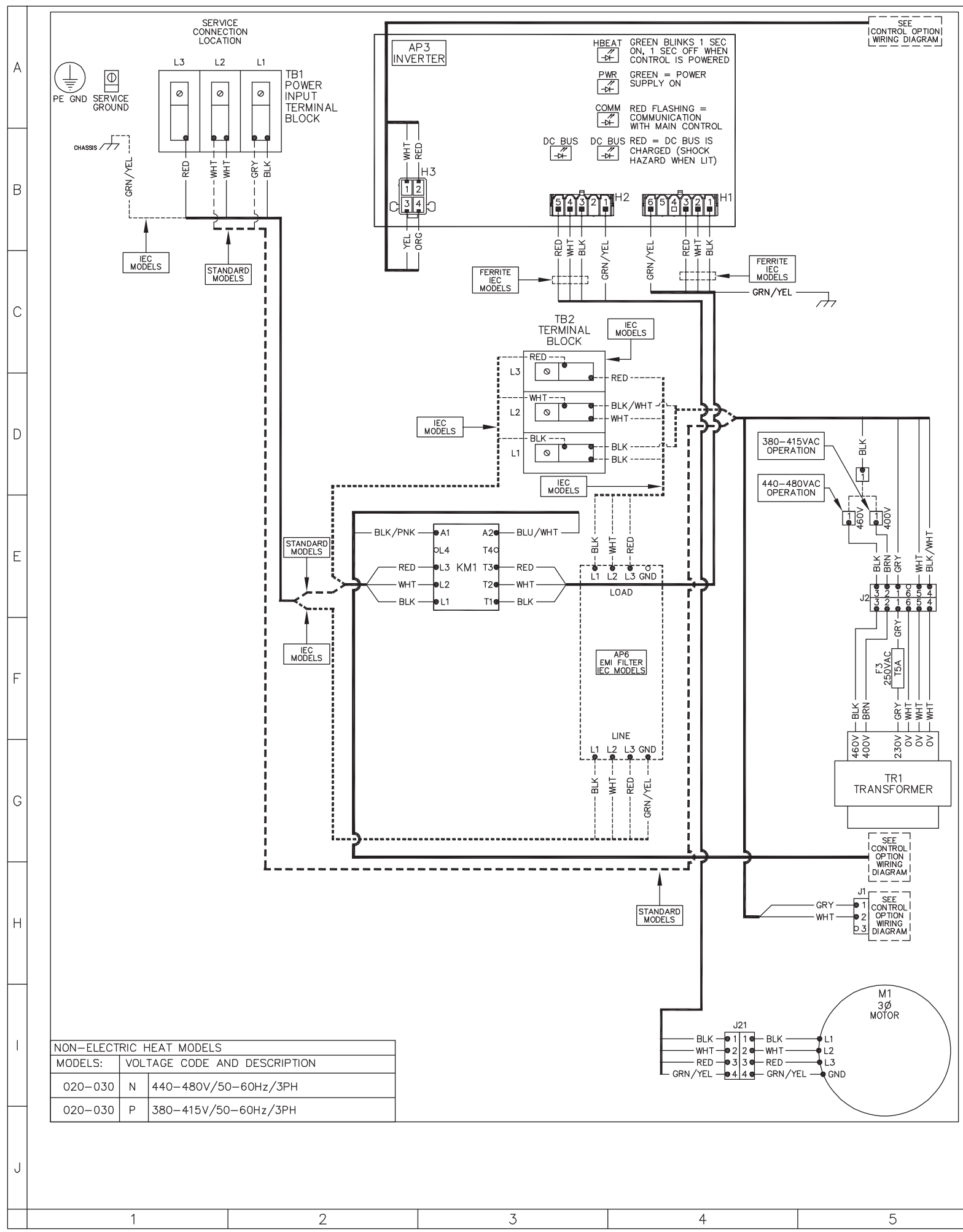
VOLTAGE OPTION WIRING DIAGRAM  
 C 020-030 N/P  
 CONNECTION REV 00 F8734804



VOLTAGE OPTION WIRING DIAGRAM  
C 020-030 N/P

SCHEMATIC	REV 2	F8506804
-----------	-------	----------

- WARNING**  
Failure to install, maintain, and/or operate this machine according to manufacturer's instructions may result in conditions which can produce bodily injury and/or property damage.
- WARNING**  
Some internal parts are not grounded and may present a risk of electrical shock when servicing. SERVICE PERSONNEL, DO NOT contact the motor, motor control, or drain valve when the machine is plugged in.
- CAUTION**  
Label all wires prior to disconnection when servicing controls. Wiring errors can cause improper & dangerous operation. Verify proper operation after servicing.
- ATTENTION**  
Lors des opérations d'entretien, des commandes, étiqueter tous les fils avant de les déconnecter. Toute erreur de câblage peut être une source de danger et de panne. S'assurer que l'appareil fonctionne adéquatement une fois l'entretien terminé.
- ATTENTION**  
Certains pièces internes ne sont pas fondées et peuvent présenter un risque de choc électrique lors de l'entretien. Personnel de service, de ne pas contacter le moteur, le contrôle moteur, ou le robinet de vidange lorsque l'appareil est branché.
- AVERTISSEMENT**  
Si vous n'installez pas et/ou n'effectuez pas les opérations d'entretien et/ou ne faites pas fonctionner cette machine conformément aux instructions du fabricant, vous favorisez les situations dangereuses tant au niveau de blessures corporelles que celle de dommages à la propriété qui pourraient en résulter.



VOLTAGE OPTION WIRING DIAGRAM  
C 020-030 N/P  
CONNECTION REV 2 F8506804