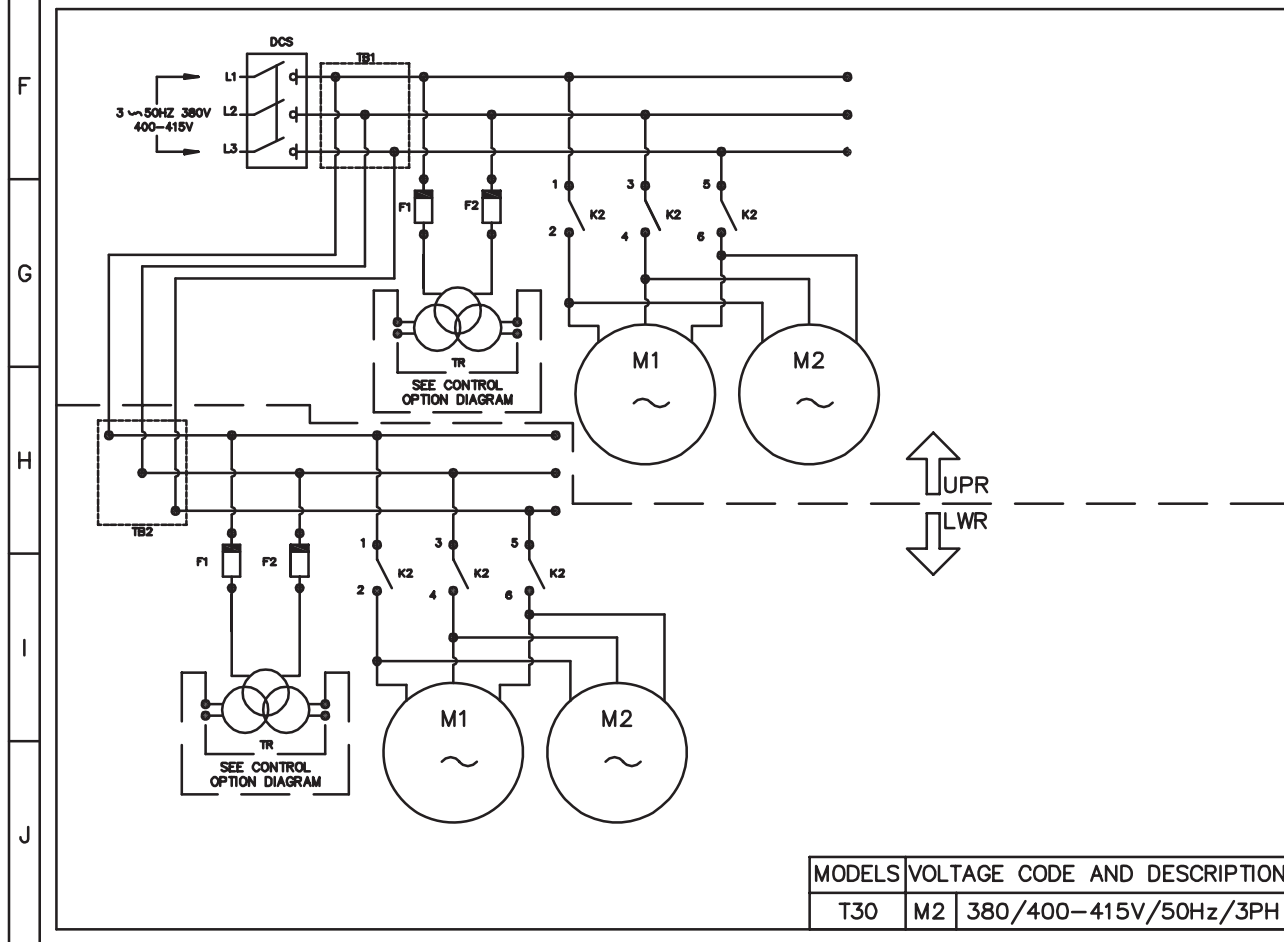
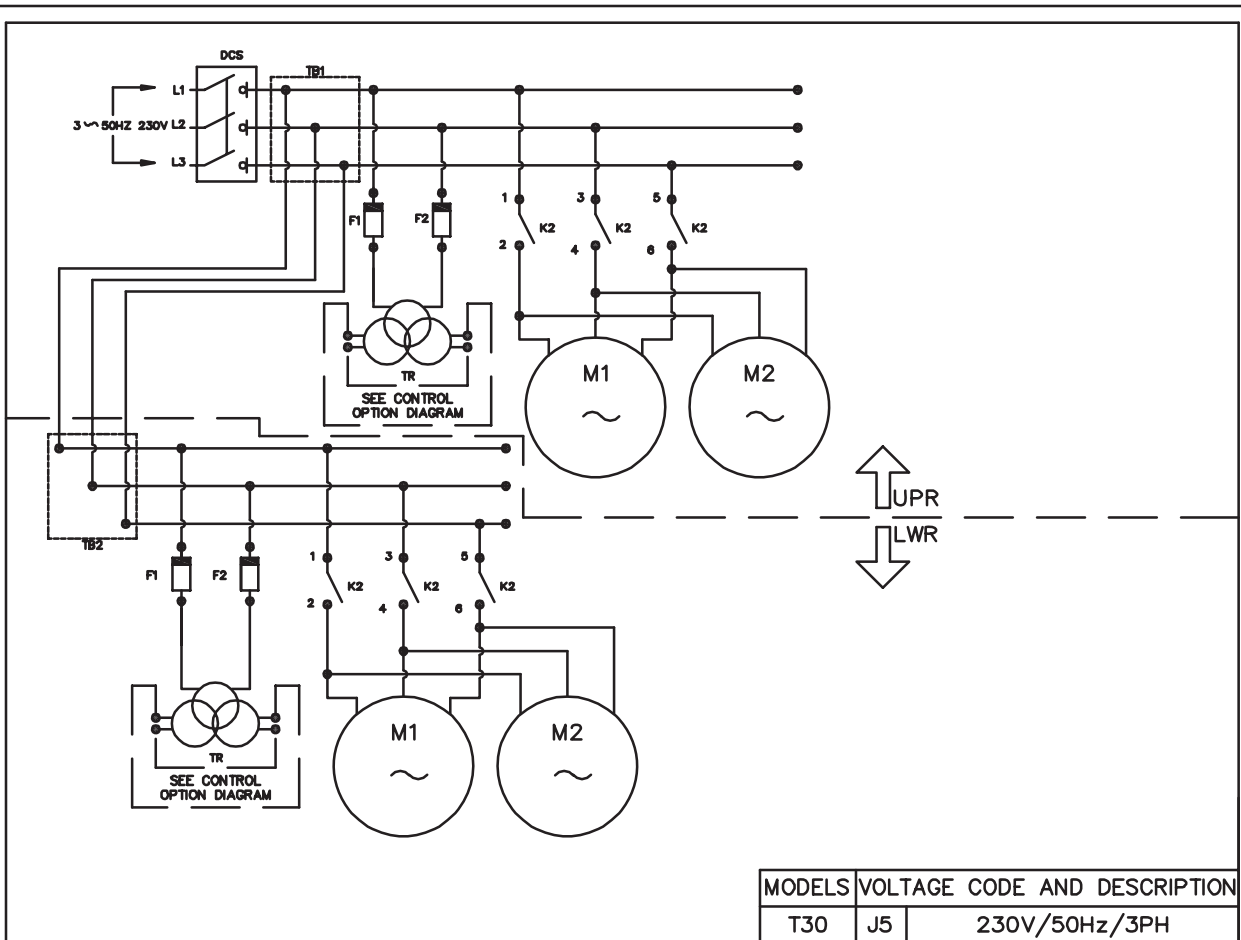
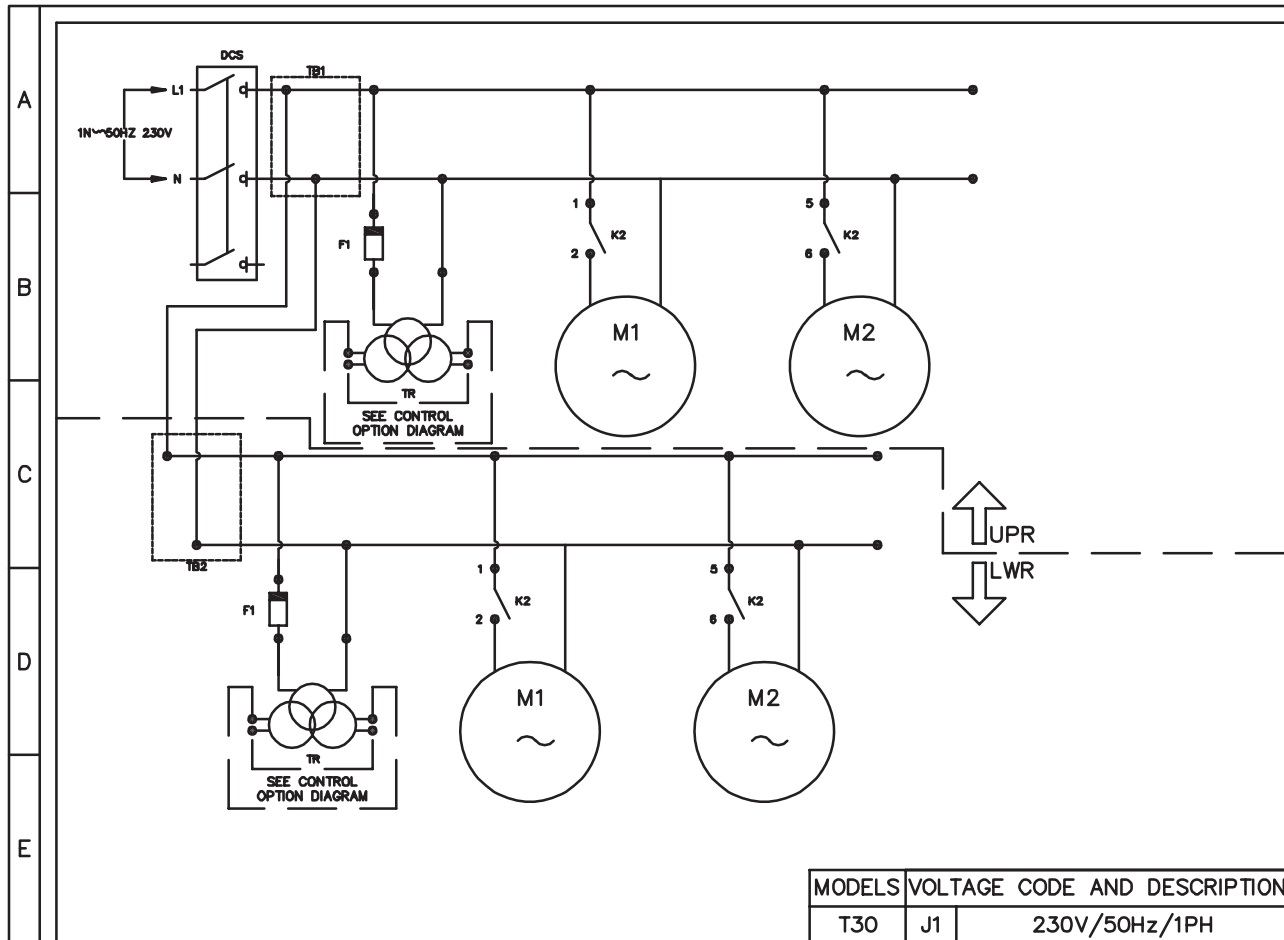
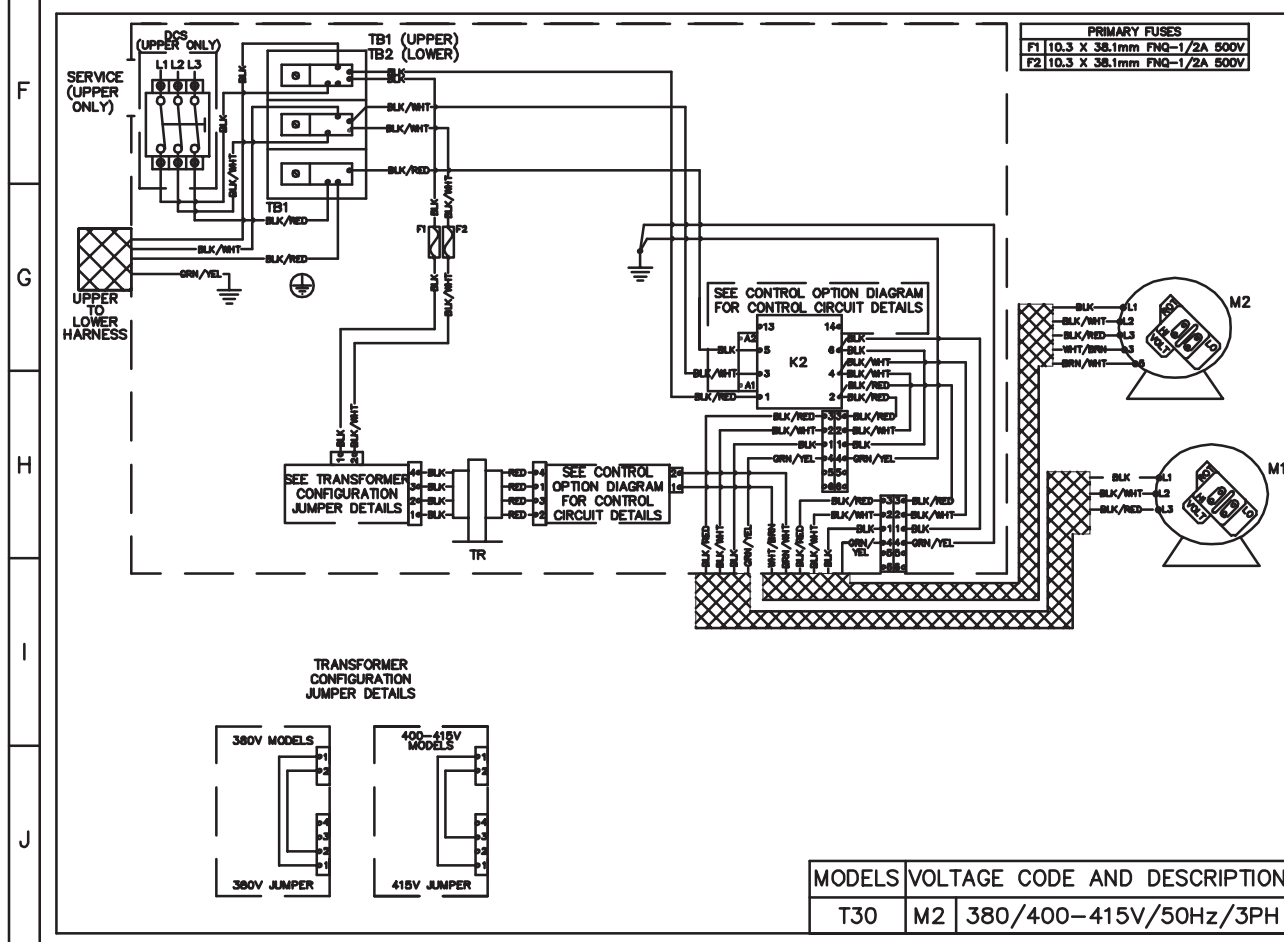
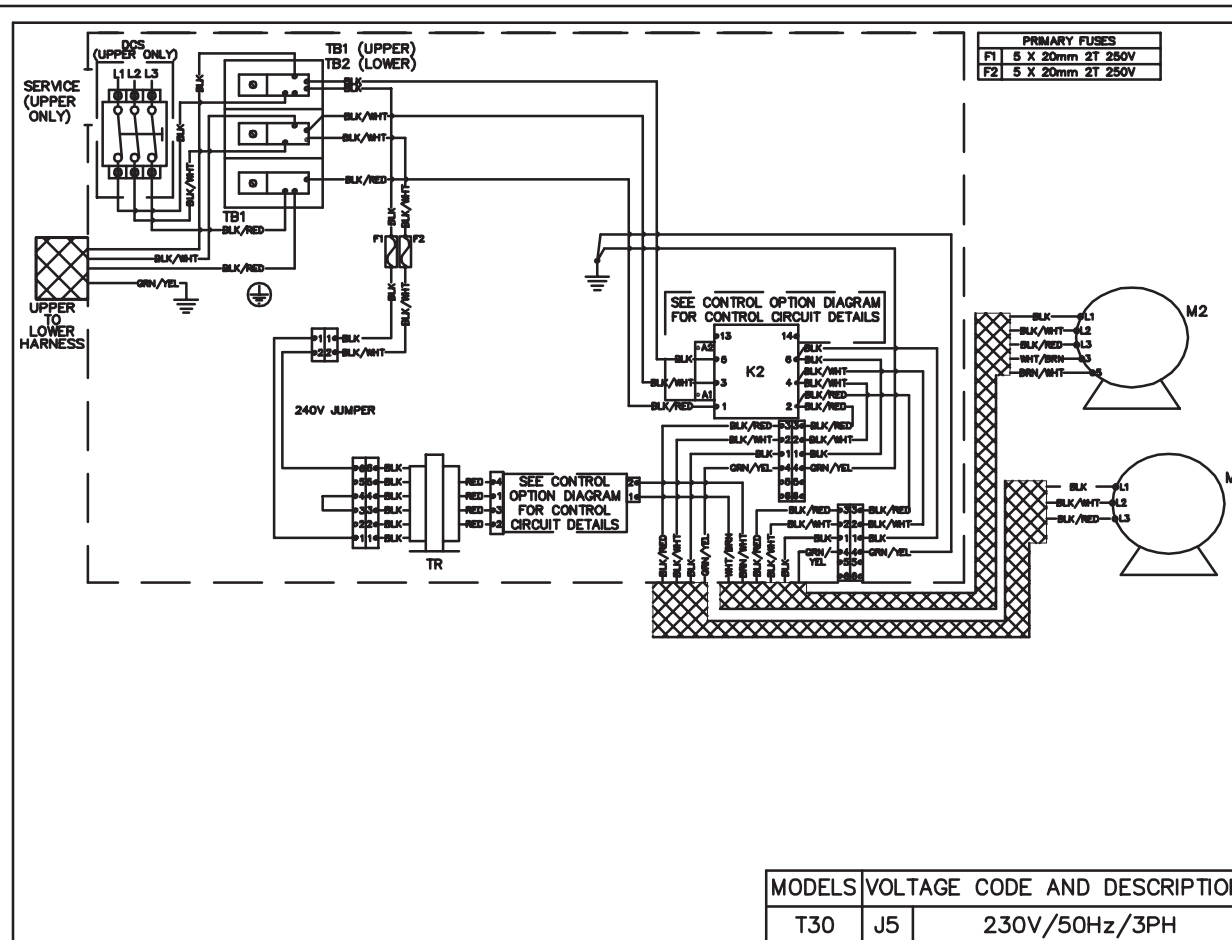
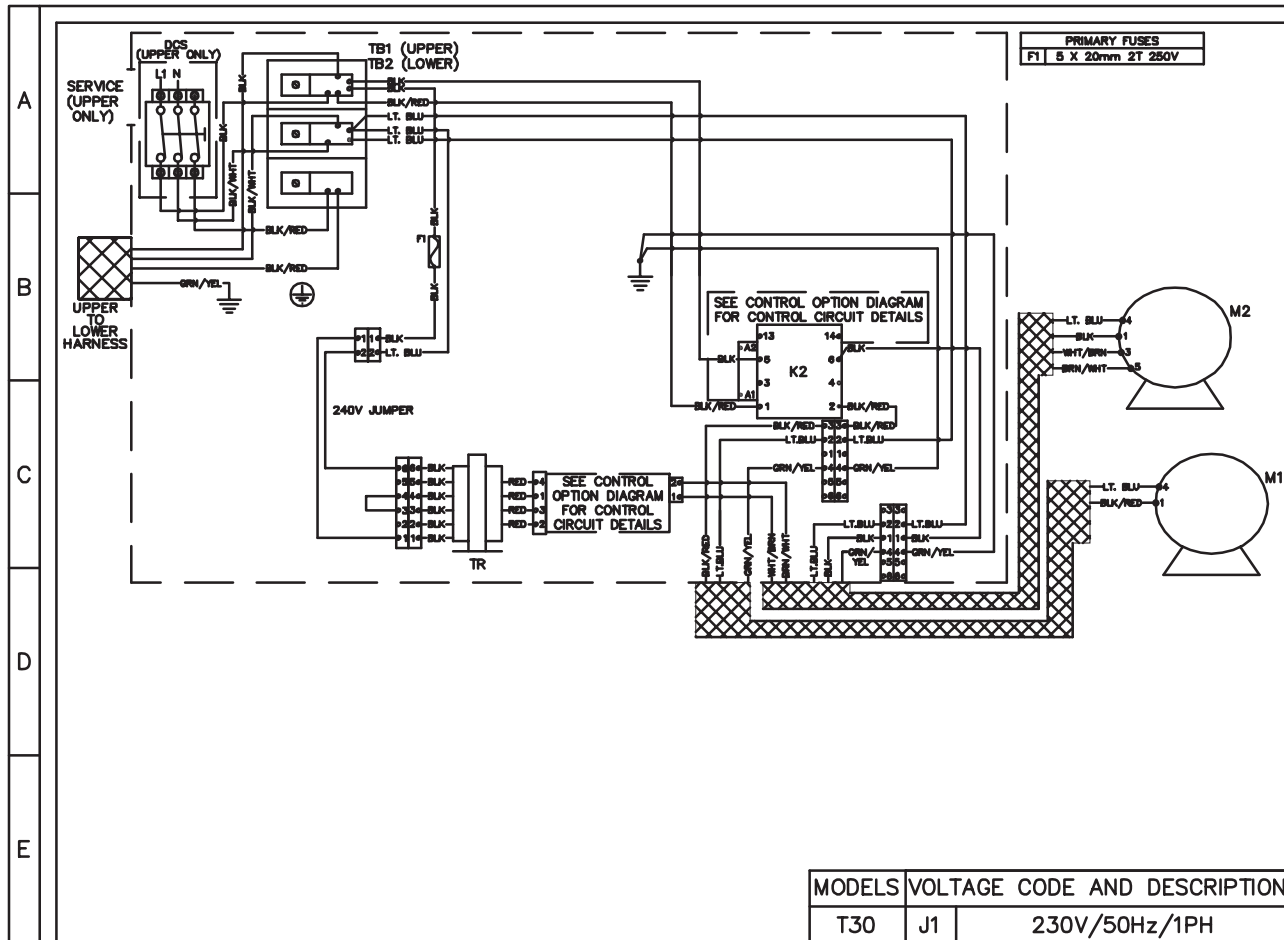


NOTES:
1. PINS #1 & #4 ON TRANSFORMER SECONDARY, 24VAC 250mA MAX FOR CUSTOMER INSTALLED VENDING DEVICE.



MODELS	VOLTAGE CODE AND DESCRIPTION
T30 J1	230V/50Hz/1PH
T30 J5	230V/50Hz/3PH
T30 M2	380/400-415V/50Hz/3PH

VOLTAGE OPTION DIAGRAM		
T30 TUMBLER, GAS/STEAM EU MODELS		
SCHEMATIC	REV -	74813001



AVERTISSEMENT
Si vous n'installez pas, n'effectuez pas les opérations d'entretien et/ou ne faites pas fonctionner cette machine conformément aux instructions du fabricant, vous favorisez les situations dangereuses tant au niveau des blessures corporelles qu'à celui des dommages à la propriété qui pourraient en résulter.

ATTENTION
Lors des opérations d'entretien des commandes, étiqueter tous les fils avant de les déconnecter. Toute erreur de câblage peut être une source de danger et de panne. S'assurer que l'appareil fonctionne adéquatement une fois l'entretien terminé.

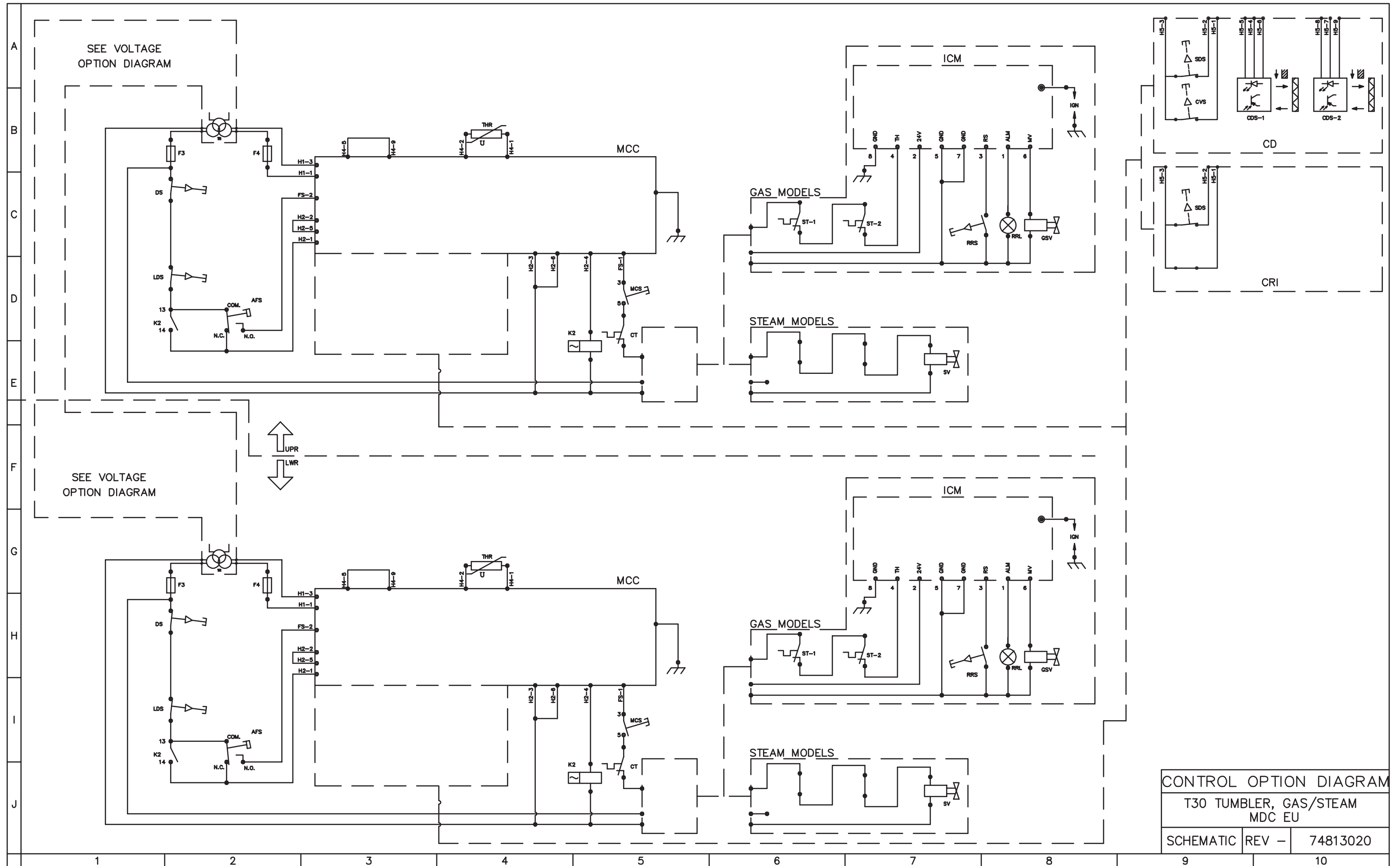
WARNING
Failure to install, maintain, and/or operate this machine according to manufacturer's instructions may result in conditions which can produce bodily injury and/or property damage.

CAUTION
Label all wires prior to disconnection when servicing controls. Wiring errors can cause improper & dangerous operation. Verify proper operation after servicing.

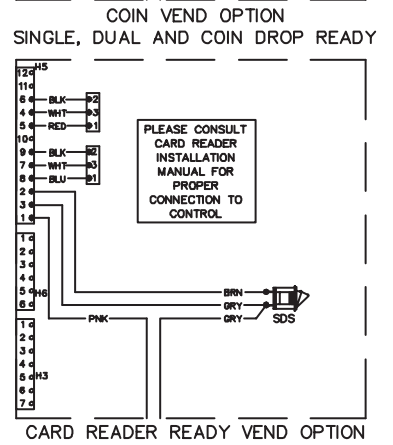
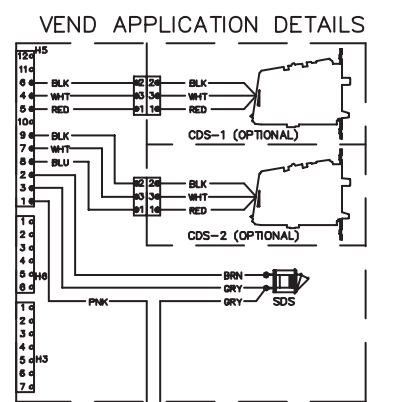
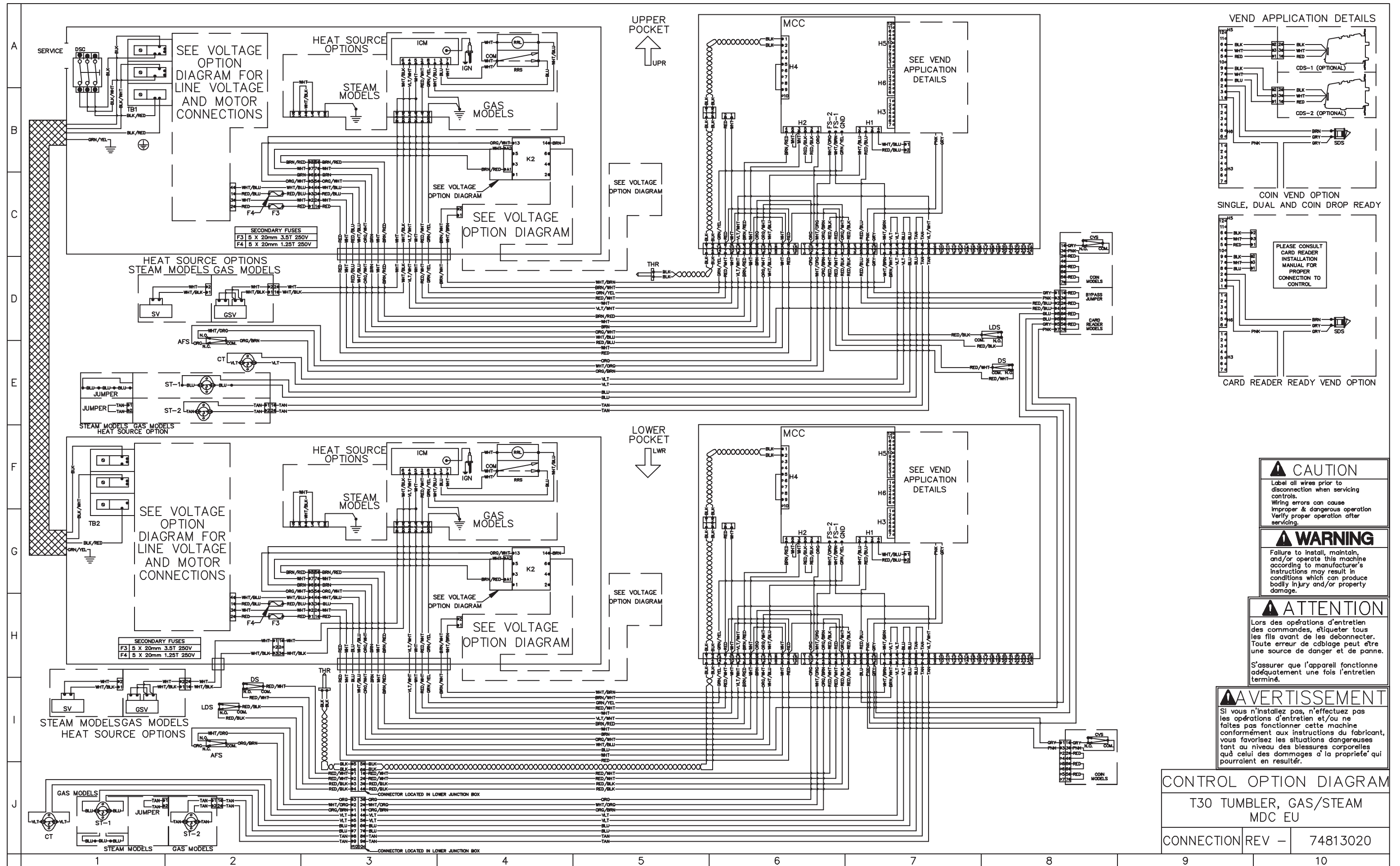
MODELS	VOLTAGE CODE	AND DESCRIPTION
T30	J1	230V/50Hz/1PH
T30	J5	230V/50Hz/3PH
T30	M2	380/400-415V/50Hz/3PH

VOLTAGE OPTION DIAGRAM
T30 TUMBLER, GAS/STEAM
EU MODELS

CONNECTION REV - 74813001



CONTROL OPTION DIAGRAM
 T30 TUMBLER, GAS/STEAM
 MDC EU
 SCHEMATIC REV - 74813020



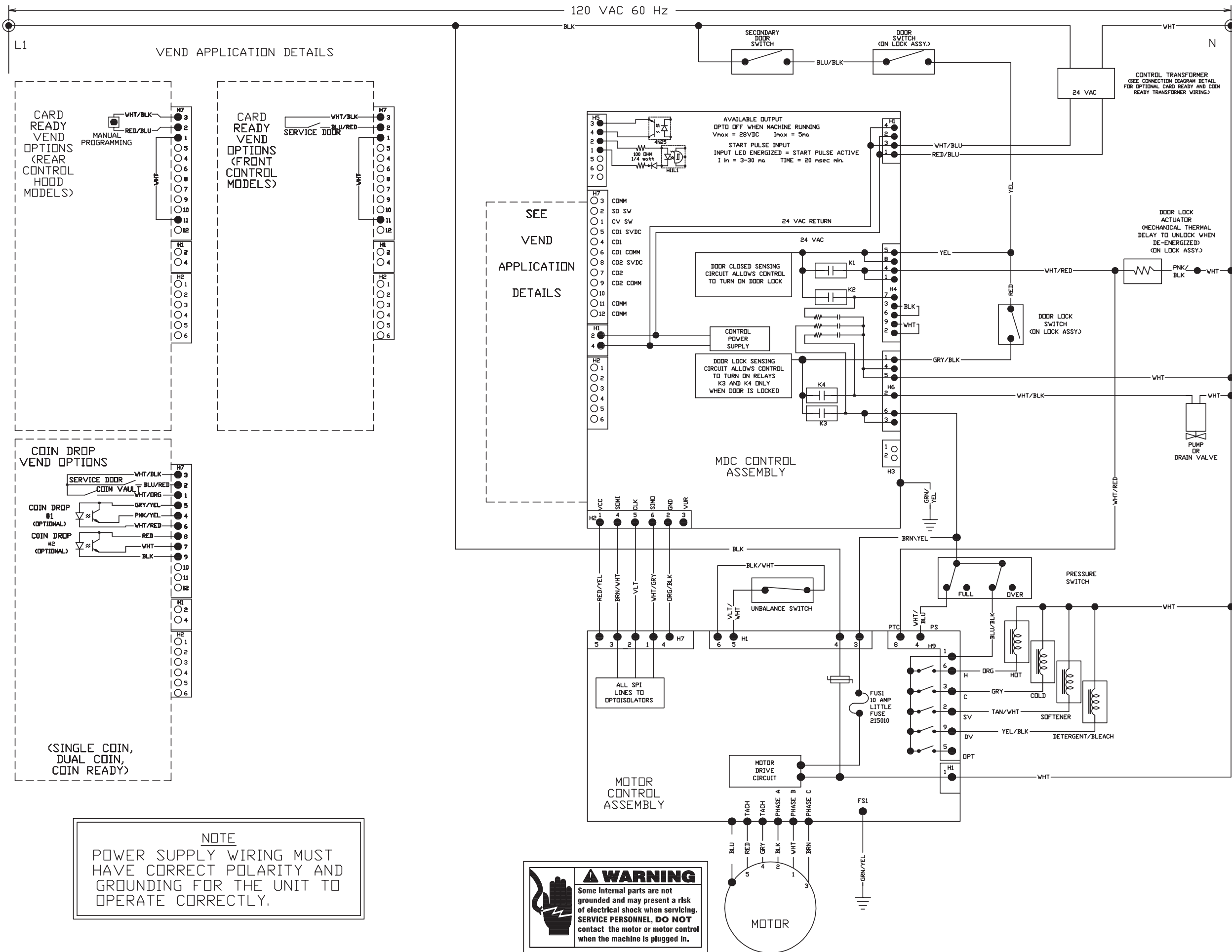
CAUTION
Label all wires prior to disconnection when servicing controls. Wiring errors can cause improper & dangerous operation. Verify proper operation after servicing.

WARNING
Failure to install, maintain, and/or operate this machine according to manufacturer's instructions may result in conditions which can produce bodily injury and/or property damage.

ATTENTION
Lors des opérations d'entretien des commandes, étiqueter tous les fils avant de les déconnecter. Toute erreur de câblage peut être une source de danger et de panne. S'assurer que l'appareil fonctionne adéquatement une fois l'entretien terminé.

AVERTISSEMENT
Si vous n'installez pas, n'effectuez pas les opérations d'entretien et/ou ne faites pas fonctionner cette machine conformément aux instructions du fabricant, vous favorisez les situations dangereuses tant au niveau des blessures corporelles qu'à celui des dommages à la propriété qui pourraient en résulter.

CONTROL OPTION DIAGRAM
T30 TUMBLER, GAS/STEAM
MDC EU
CONNECTION REV - 74813020



NOTE
POWER SUPPLY WIRING MUST HAVE CORRECT POLARITY AND GROUNDING FOR THE UNIT TO OPERATE CORRECTLY.

WARNING
Some internal parts are not grounded and may present a risk of electrical shock when servicing. SERVICE PERSONNEL, DO NOT contact the motor or motor control when the machine is plugged in.

WARNING
Failure to install, maintain, and/or operate this machine according to manufacturer's instructions may result in conditions which can produce bodily injury and/or property damage.