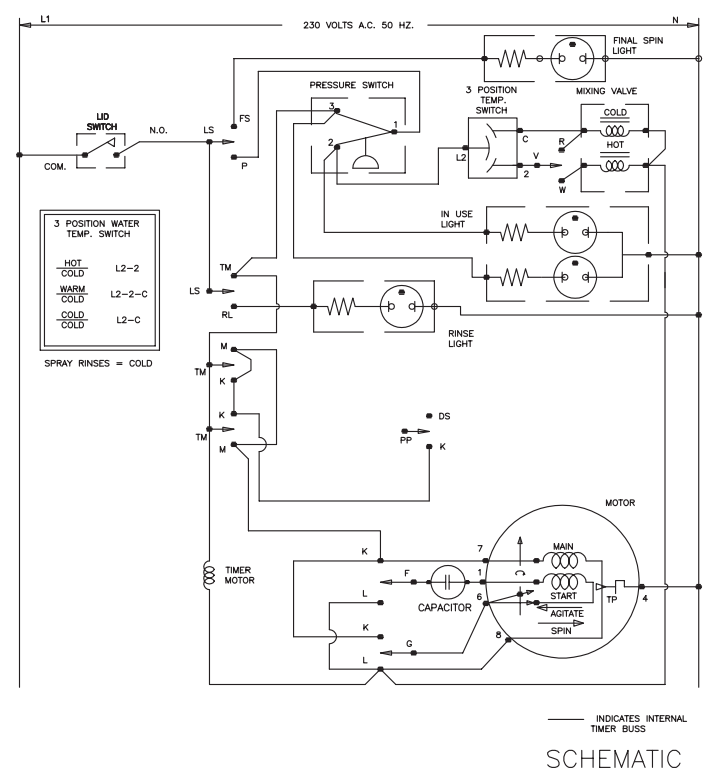
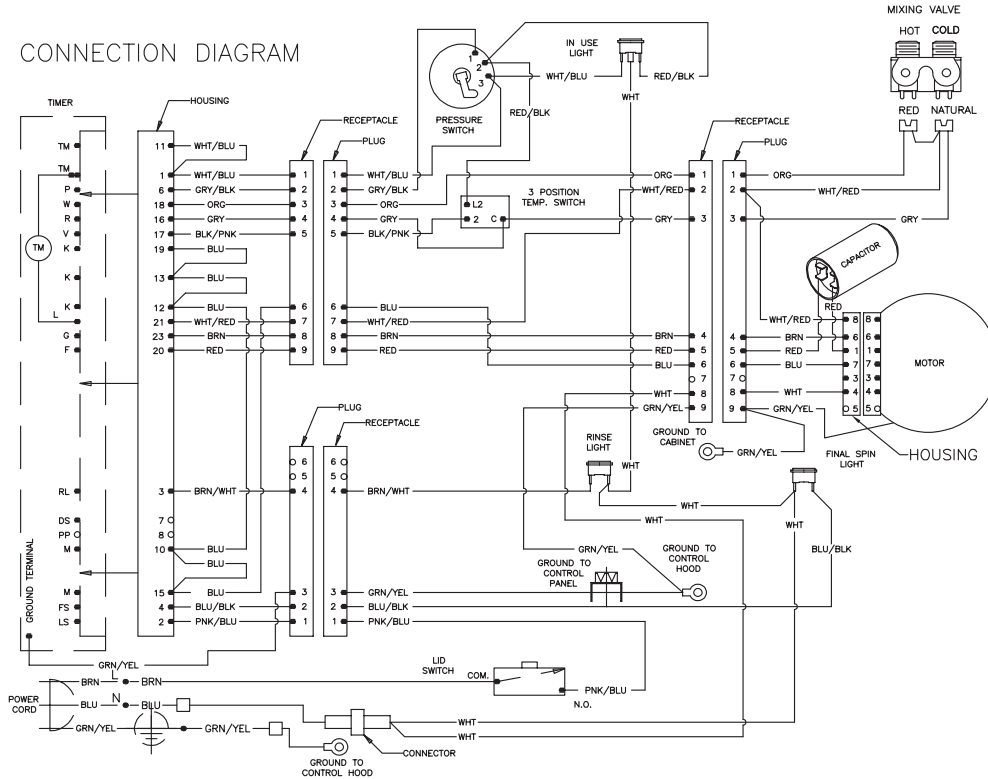
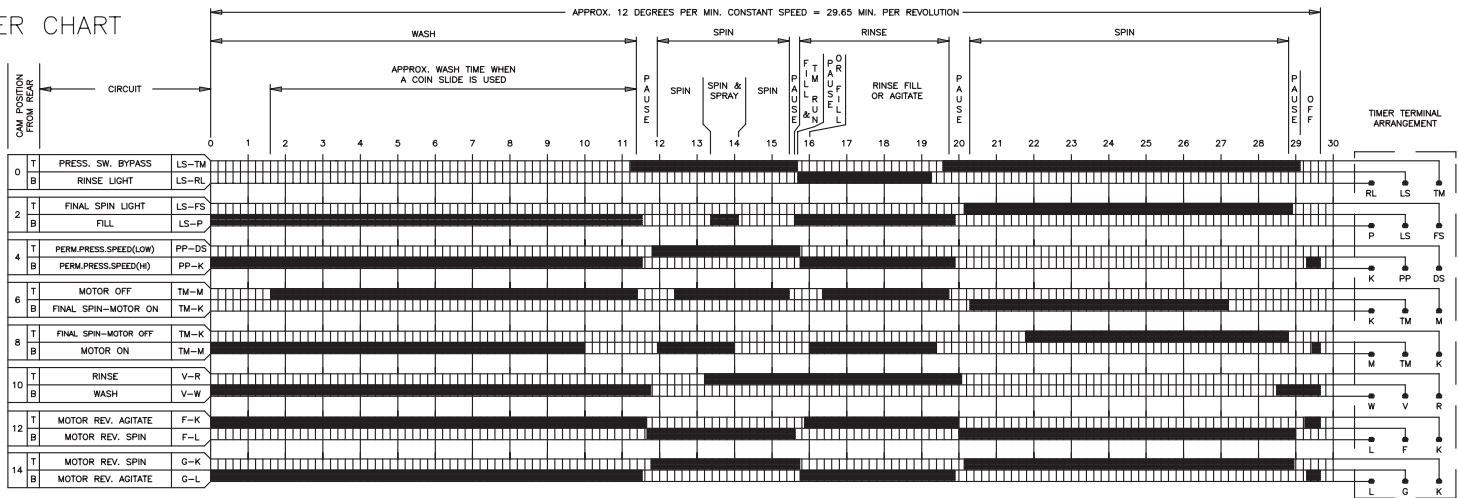


CONNECTION DIAGRAM



TIMER CHART



EACH DIVISION = .20 MINUTE OR 12 SECONDS

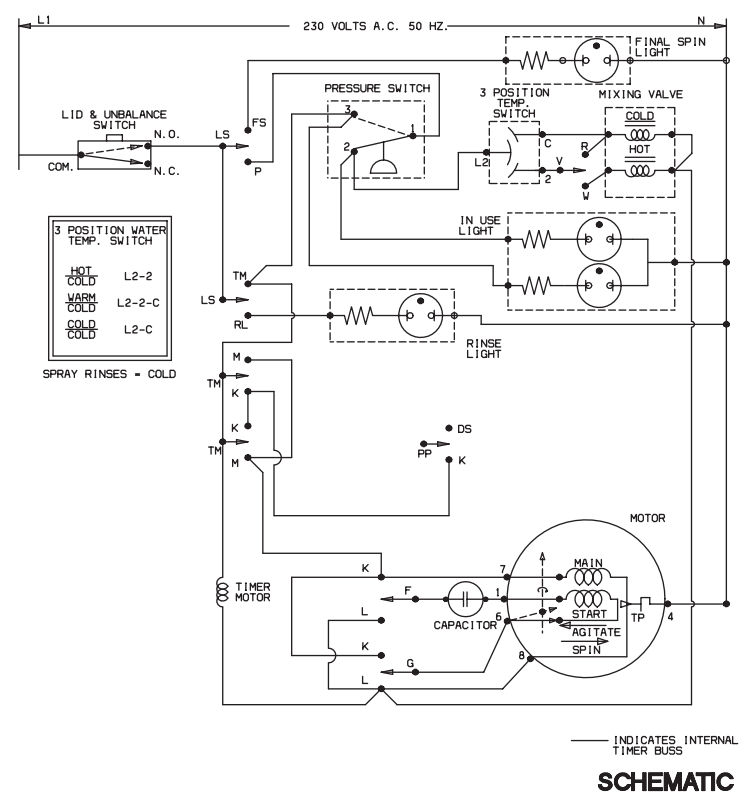
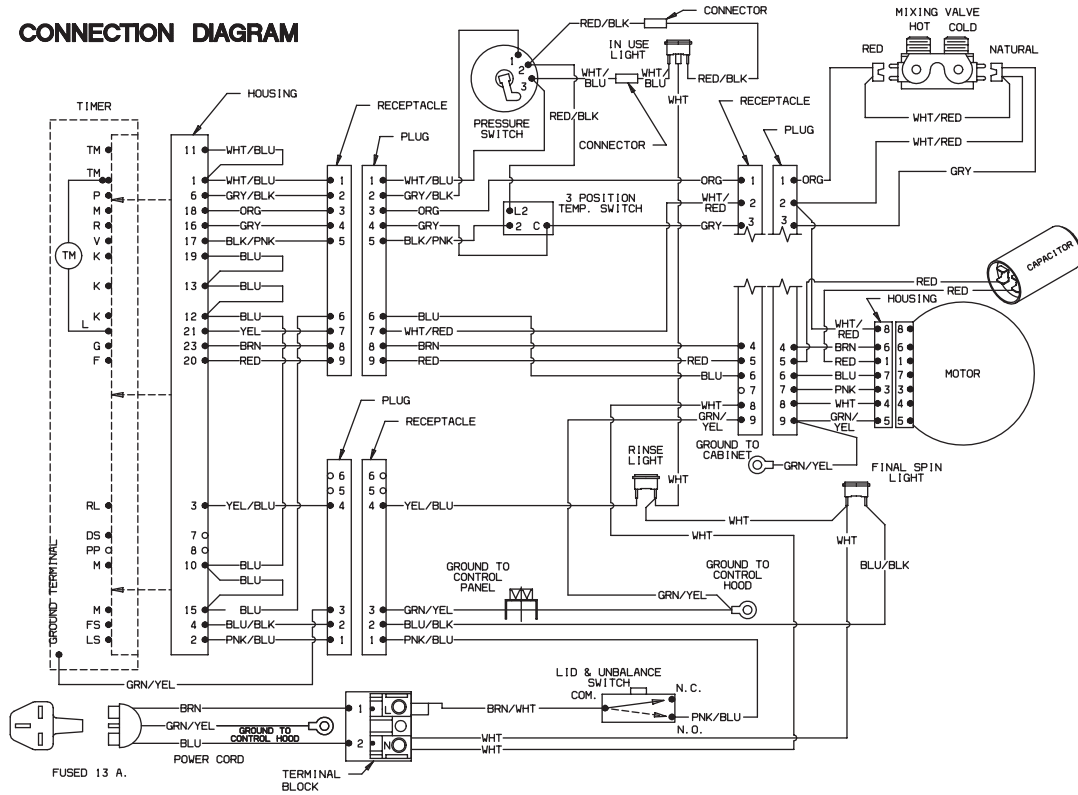
□ CONTACTS OPEN ■ CONTACTS CLOSED

THIS MACHINE MANUFACTURED UNDER ONE OR MORE OF THE FOLLOWING PATENTS:
 UNITED STATES NO. 3,253,874;
 3,838,755; 3,845,642
 CANADIAN NO. 1,008,265;
 994,685
 OTHER PATENTS PENDING

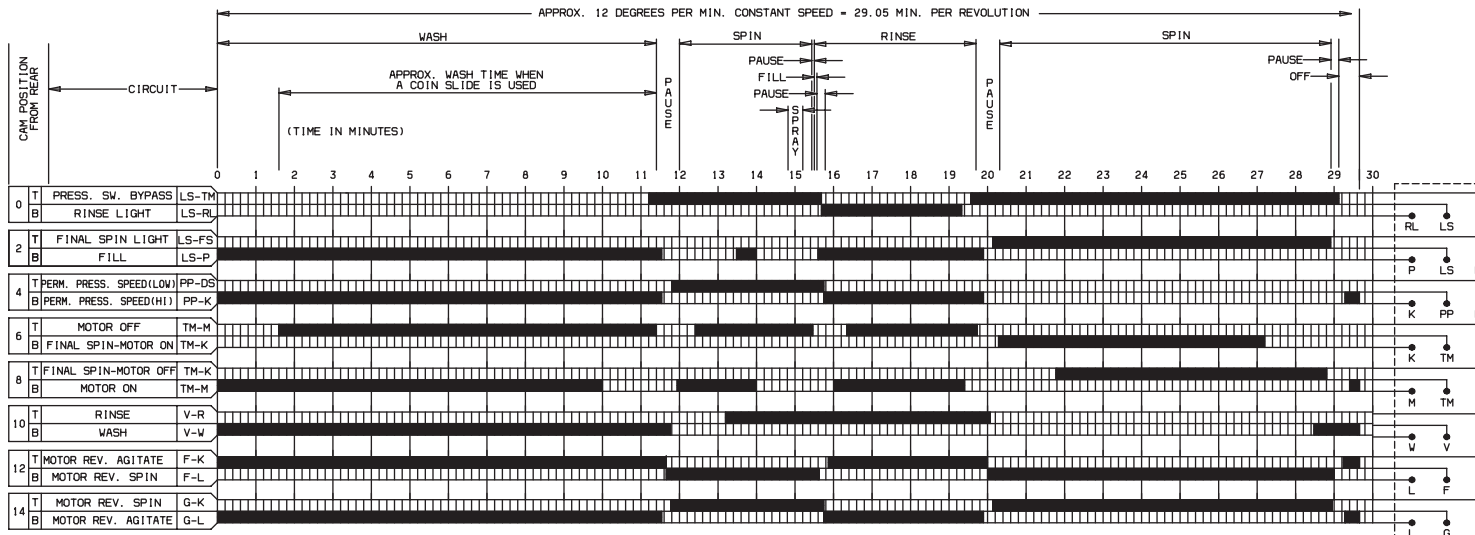
WARNING
 Failure to install, maintain, and/or operate this machine according to manufacturer's instructions may result in conditions which can produce bodily injury and/or property damage.

PART NO. 200982

CONNECTION DIAGRAM



TIMER CHART



EACH DIVISION = .20 MINUTE OR 12 SECOND □ CONTACTS OPEN ■ CONTACTS CLOSED

WARNING
Failure to install, maintain, and/or operate this machine according to manufacturer's instructions may result in conditions which can produce bodily injury and/or property damage.

THIS MACHINE MANUFACTURED UNDER ONE OR MORE OF THE FOLLOWING PATENTS:
UNITED STATES NO: 3,253,874; 3,838,755; 3,845,642
CANADIAN NO: 1,008,265; 994,685
OTHER PATENTS PENDING

PART NO. 39298RI

	English	Español	Français	Deutsch	Dansk	Nederlands	Italiano	Português	Ελληνικά
ACC	Audit Control Circuit	Circuito de control de verificación	Circuit de contrôle	Überwachungssteuerkreis	Overvågningsskredsløb	Verificatie-contrôleircuit	Circuito di verifica	Circuito de Controle de Auditoria	Κύκλωμα Ανοριστικού Ελέγχου
AOUT	Available Output	Salida disponible	Puissance disponible	Verfügbare Ausgabe	Rådighedseffekt	Beschikbare output	Uscita disponibile	Potência Disponível	Διαθέσιμη Απόδοση
C	Cold	Fria	Froid(e)	Kalt	Kold	Koud	Freddo	Frio	Κρύο
CAB	Cabinet	Gabinete	Caisse	Gehäuse	Kabinet	Kast	Mobile	Compartimento	Επιμολο
CC	Contacts Closed	Contactos cerrados	Contactos fermés	Kontakte geschlossen	Kontakter tændt	Contacten gesloten	Contacti chiusi	Contactos Fechados	Επαφές Κλειστές
CDS	Coin Drop Sensor	Sensor de número de monedas	Capteur d'enregistreur/trieur de monnaie	Münzensensor	Møntfoecelle	Muntinwoip-sensor	Sensore di caduta monete	Sensor de Dispositivo para Moedas	Ανιχνευτής νομισματοδότη
CO	Contacts Open	Contactos abiertos	Contactos ouverts	Kontakte offen	Kontakter slukket	Contacten open	Contacti aperti	Contactos Abertos	Επαφές Ανοιχτές
CP	Control Panel	Tablero de control	Panneau de commande	Bedienfeld	Kontrolpanel	Bedieningspaneel	Quadro di controllo	Painel de Controle	Ταμπλό Ελέγχου
CVS	Coin Vault Switch	Interruptor del sensor de la presencia del depósito de monedas	Commutateur avertisseur de boîte aux sous	Münzresortschalter	Møntkassekontakt	Schakelaar muntbakje	Interruttore vano monete	Interruptor da Caixa de Moedas	Διακόπτης Κιβωτίου Κεφαλών
CWV	Cold Water Valve	Valvula de agua fría	Robinet d'eau froide	Kaltwasservertil	Koldtvandsventil	Koudwaterklep	Valvola dell'acqua fredda	Válvula de Água Fria	Βαλβίδα Κρύου Νερού
DL	Door Lock Release	Desbloqueo de la puerta	Déclencheur de porte	Türfreigabe	Lågelåsudløsing	Utschakeling deurvergrendeling	Sblocco portello	Desengate de Trava da Porta	Αποδέσμευση Ασφάλισης Πόρτας
FSL	Final Spin Light	Luz indicadora del centrifugado final	Témoin dernier essorage	Letztes Schleudern-Leuchte	Slutcentrifugeringsindikator	Indicatorlicht Laatste zwierbeurt	Spia di strizzaggio finale	Luz Indicadora do Torcimento Final	Ενδεικτικός Φως Τελικής Έξυψης
H	Hot	Caliente	Chaud(e)	Heiß	Varm	Heet	Caldo	Quente	Ζεστό
HWV	Hot Water Valve	Valvula de agua caliente	Robinet d'eau chaude	Heißwasservertil	Varmtvandsventil	Heetwaterklep	Valvola dell'acqua calda	Válvula de Água Quente	Βαλβίδα Ζεστού Νερού
IUL	In Use Light	Luz indicadora de funcionamiento	Témoin en service	In Betrieb-Leuchte	Driftindikator	Indicatorlicht In werking	Spia di utilizzo	Luz Indicadora de Uso	Ενδεικτικός Φως Χρήσης
K6,7,8,9,10	Relay Coil	Bobina del relé	Bobine de relais	Relaispule	Relæspole	Relaisspoel	Bobina del relé	Bobina de Relé	Πηνίο Ηλεκτρονόμου
LC	Lead In Cord	Conductor de acometida	Cordon d'alimentation	Netzkabel	Indføringsledning	Net snoer	Capocorda	Fio de Descida	Κεντρικό Καλώδιο
LLCB	Lid Lock Control Board	Tablero de control del bloqueo de la tapa	Panneau de commande, verrouillage du couvercle	Deckelsperre-Steuerung	Kontrolkort til lågelås	Regeling deurvergrendeling	Scheda di controllo blocco coperchio	Painel de Controle de Trava da Tampa	Ταμπλό Ελέγχου Ασφάλισης Εκπέτασης
LLL	Lid Lock Light	Luz indicadora de bloqueo de la tapa	Témoin, verrouillage du couvercle	Deckelsperre-Leuchte	Lågelåsindikator	Indicatorlicht dekselvergrendeling	Spia di blocco coperchio	Luz da Trava da Tampa	Ενδεικτικός Φως Ασφάλισης Εκπέτασης
LLS	Lid Lock Solenoid	Valvula solenoide de bloqueo de la tapa	Solénoïde, verrouillage du couvercle	Deckelsperre-Solenoid	Lågelåssolenoid	Elektromagneet dekselvergrendeling	Solenoido di blocco coperchio	Solenoido da Trava da Tampa	Πηνίο Ασφάλισης Εκπέτασης
LLSW	Lid Lock Switch	Interruptor de bloqueo de la tapa	Commutateur, verrouillage du couvercle	Deckelsperre-Schalter	Lågelåskontakt	Schakelaar dekselvergrendeling	Interruttore di blocco coperchio	Interruptor da Trava da Tampa	Διακόπτης Ασφάλισης Εκπέτασης
LRS	Lid Lock Release Switch	Interruptor de desbloqueo de la tapa	Commutateur de déclenchement, verrouillage du couvercle	Deckelsperre-Freigabe	Lågelåssløsserkontakt	Ontspanningsschakelaar dekselvergrendeling	Interruttore di rilascio blocco coperchio	Interruptor de Desengate da Trava da Tampa	Διακόπτης Αποδέσμευσης Ασφάλισης Εκπέτασης
LUS	Lid/Unbalance Switch	Interruptor	Commutateur antibalourd (près du couvercle)	Deckel/Außer Gleichgewicht	Låge/lude af balance-kontakt	Veiligheidsschakelaar deksel/in onbalans	Interruttore coperchio/carico non bilanciato	Interruptor da Tampa/Desequilíbrio	Διακόπτης Εκπέτασης / Εξόδου Ισορροπίας
MCC	Microcomputer Control	Control por micro computadora	Commande par micro-ordinateur	Mikrocomputerkontrolle	Microcomputer	Microcomputer controle	Controllo microcomputer	Control de de Microcomputador	Ελεγχος Η / Υ
MCS	Motor Switch	Interruptor del motor	Commutateur de moteur	Motorschalter	Moterkontakt	Motorschakelaar	Commutatore motore	Interruptor do Motor	Διακόπτης Μοτέρ
MM	Motor Master	Relé maestro del motor	Relais principal moteur	Motor-Hauptrelais	Motor, hovedafbryder	Hoofdrelais motor	Ingranaggio principale motore	Motor Mestre	Κύριο Μοτέρ
MSD	Motor Start Direction	Dirección de arranque del motor	Sens de rotation au démarrage du moteur	Motorstartrichtung	Motorstartretning	Startretning motor	Direzione avvio motore	Direção de Aionamento do Motor	Φορά Εκκίνησης Μοτέρ
MSW	Pressure Switch	Presostato	Manostat	Druckschalter	Trykafbryder	Drukschakelaar	Pressostato	Interruptor de Pressão	Αιθεκτικός Πίεσης
RL	Flinse Light	Luz indicadora de enjuague	Témoin de rinçage	Spülen-Leuchte	Skylleindikator	Indicatorlicht Spoelen	Spia risciacquo	Luz Indicadora de Enxague	Ενδεικτικός Φως Ξέπλυσης
SDS	Service Door Switch	Interruptor de la puerta de servicio	Commutateur d'urgence de porte d'accès	Wartungstürschalter	Reparationslågekontakt	Schakelaar onderhoudsdeur	Interruttore portello di servizio	Interruptor da Porta de Serviço	Διακόπτης Πόρτας Σέρβισης
TM	Timer Motor	Motor del regulador de tiempo	Moteur de minuteur	Timer-Motor	Kontaktormotor	Motor timer	Motorre timer	Motor do Indicador de Tempo	Μοτέρ Χρονοδιακόπτη
TMR	Timer	Contador	Minuteur	Timer	Kontaktur	Timer	Timer	Indicador de Tempo	Χρονοδιακόπτης
TP	Top Panel	Panel superior	Panneau supérieur	Oberes Panel	Øvre panel	Bovenpaneel	Pannello superiore	Painel Superior	Άνω Πίνακας
TR	Transformer	Transformador	Transformateur	Transformator	Transformør	Transformator	Trasformatore	Transformador	Μετασχηματιστής
TSW	3-Position Temp Switch	Interruptor de temperatura de 3 posiciones	Commutateur de température à 3 positions	3-Weg Temp. Schalter	Temperaturregulator med 3 stillinger	Temperaturschakelaar (3 standen)	Interruttore di temperatura a 3 posizioni	Interruptor de Temperatura de 3 Posições	Διακόπτης Θερμοκρασίας 3 Θέσεων
UL	Unbalanced Light	Luz indicadora de desbalance	Témoin antibalourd	Außer Gleichgewicht-Leuchte	Ude af balance-indikator	Indicatorlicht in onbalans	Spia carico non bilanciato	Luz Indicadora de Desequilibrio	Ενδεικτικός Φως Εκτός Ισορροπίας
M	Motor	Motor	Moteur	Motor	Motor	Motor	Motore	Motor	Μοτέρ
MN	Main Winding	Bobina principal	Enroulement principal	Hauptwicklung	Hovedvikling	Hoofdvikking	Avvolgimento principale	Enroscamento Principal	Κεντρική
STR	Start Winding	Bobina de arranque	Enroulement de démarrage	Startwicklung	Startvikling	Startvikking	Avvio avvolgimento	Iniciar Enroscamento	Τεπείλιξη Εκκίνησης