

Instructions d'installation



pour sèche-linge


Traduction des instructions originales


Conserver ce mode d'emploi pour toute consultation ultérieure.


ATTENTION : Veuillez lire les instructions avant d'utiliser la machine.

(En cas de changement de propriétaire, ce manuel doit accompagner la machine.)

	AVERTISSEMENT
	Risque d'incendie. Matériau extrêmement inflammable.
W881	


 Lire le mode d'emploi intégralement avant d'utiliser la machine.


	AVERTISSEMENT
<p>POUR VOTRE SÉCURITÉ, veillez à bien respecter les indications de ce manuel afin de minimiser les risques d'incendie ou d'explosion ou d'écarter les dangers de dommages matériels, de blessure ou de mort.</p>	
W033	

	AVERTISSEMENT
<ul style="list-style-type: none"> • Ne pas entreposer ni utiliser d'essence ou autres gaz et liquides inflammables au voisinage de cette machine ou de tout autre appareil électroménager. • QUE FAIRE EN PRÉSENCE D'UNE ODEUR DE GAZ : <ul style="list-style-type: none"> • Ne pas tenter d'allumer un quelconque appareil. • Ne toucher à aucun interrupteur électrique ; ne pas utiliser de téléphone dans le bâtiment. • Évacuer le local, le bâtiment ou la zone de tous ses occupants. • Téléphoner immédiatement à la compagnie de gaz depuis une maison voisine. Suivre les instructions de la compagnie de gaz. • Si la compagnie de gaz n'est pas joignable, appeler les pompiers. • L'installation et l'entretien doivent être effectués par un installateur agréé, un service de réparation ou la compagnie de gaz. 	
W052	

IMPORTANT : L'acheteur veillera à s'informer auprès de la compagnie de gaz locale de la démarche à suivre au cas où l'utilisateur du sèche-linge détecte une odeur de gaz. Les instructions de la compagnie de gaz ainsi que les avis **SÉCURITÉ** et **AVERTISSEMENT** ci-dessus doivent être affichés de façon bien visible près du sèche-linge à l'intention de ses utilisateurs.

	AVERTISSEMENT
<ul style="list-style-type: none"> • L'installation de l'unité doit être effectuée par un installateur qualifié. • Installer le sèche-linge selon les instructions du fabricant et les codes locaux. • NE PAS installer un sèche-linge avec des matériaux de mise à l'air libre en matière plastique flexible. Si un conduit métallique flexible (type en feuilles) est installé, il doit être d'un type spécifique identifié par le fabricant d'appareils ménagers comme étant approprié pour utilisation avec des sèche-linges. Se reporter à la section sur la connexion au dispositif d'échappement. Les matériaux flexibles de mise à l'air libre peuvent s'effondrer, être facilement écrasés et emprisonner les peluches. Ces conditions obstruent le flux d'air du sèche-linge et augmente le risque de feu. 	
W729R1	

	AVERTISSEMENT
<p>Pour réduire le risque de blessures graves ou de mort, suivre toutes les instructions d'installation. Conserver ces instructions.</p>	
W894	

	AVERTISSEMENT
<p>POUR VOTRE SÉCURITÉ</p> <p>Ne pas entreposer ni utiliser d'essence ou autres gaz et liquides inflammables au voisinage de cette machine ou de tout autre appareil électroménager.</p>	
W053	

Ce produit utilise le système d'exploitation FreeRTOS V7.2.0 (www.freertos.org).

Manufacturing Date

La date de fabrication de l'appareil est indiquée dans le numéro de série. Les deux premiers chiffres représentent l'année. Les troisième et quatrième chiffres représentent le mois. Par exemple, un appareil dont le numéro de série est 1505000001 fut fabriqué au mois de mai 2015.

ERC

Table des matières

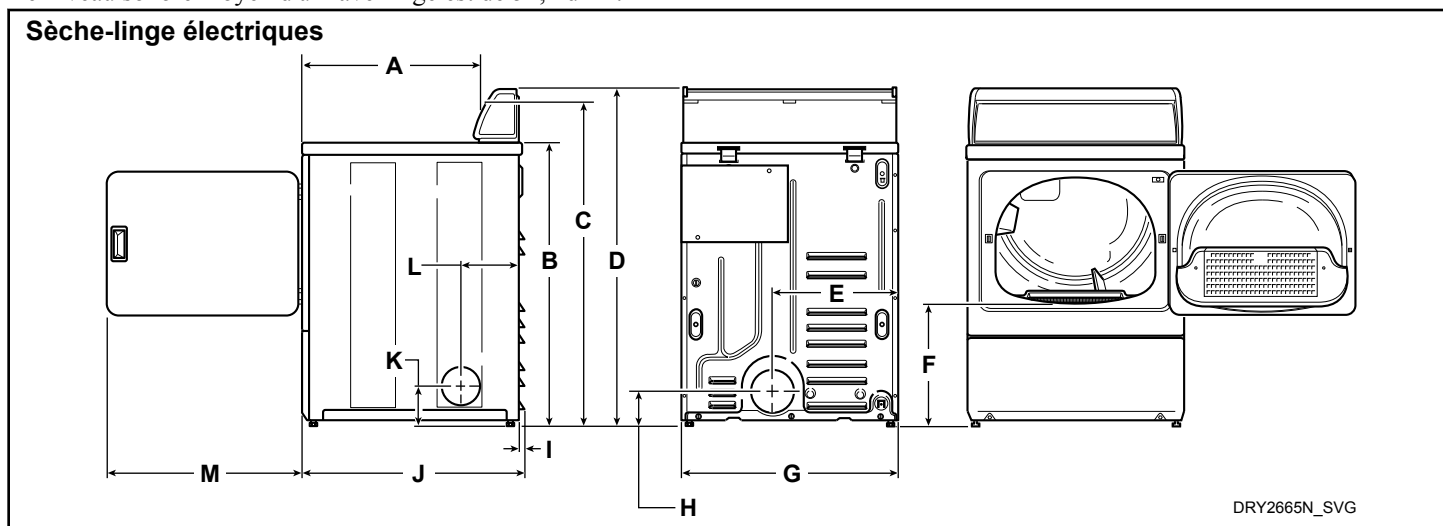
Dimensions.....	6
Installation.....	8
Avant de commencer.....	8
Approvisionnements.....	8
Ordre des étapes d'installation.....	8
Mettre en place et niveler le sèche-linge.....	8
Raccorder le système d'évacuation du sèche-linge.....	11
Direction de l'échappement.....	13
Système d'échappement.....	13
Sèche-linge à gaz - Brancher le tuyau d'arrivée de gaz.....	14
Inverser la porte, le cas échéant.....	16
Essuyer l'intérieur du sèche-linge.....	17
Brancher le sèche-linge sur le courant secteur.....	17
Sèche-linge électriques.....	17
Sèche-linge à gaz.....	18
Instructions de câblage et de mise à la terre.....	19
Contrôler de nouveau les étapes.....	19
Contrôler la source de chaleur.....	19
Sèche-linge électriques.....	19
Sèche-linge à gaz.....	19
Liste de vérification destinée à l'installateur.....	21

© Publié avec l'autorisation du titulaire du copyright.

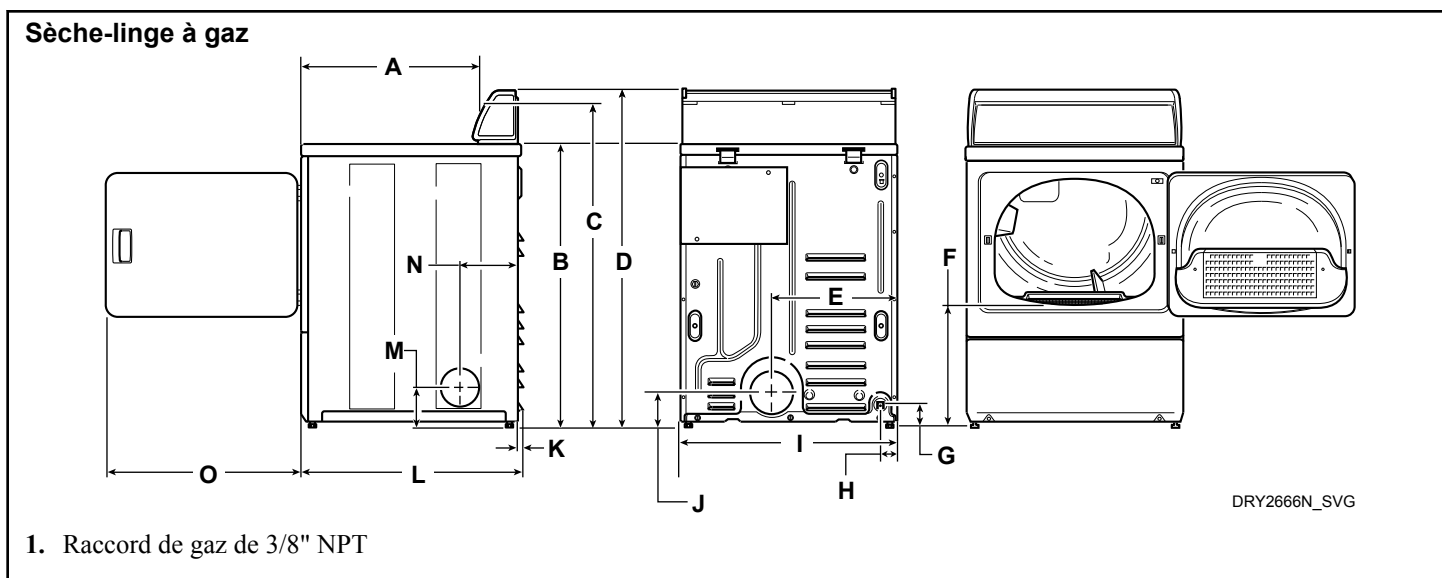
Tous droits réservés. Cette publication ne saurait être reproduite ou transmise, même partiellement, sous quelque forme ou par quelque moyen que ce soit sans l'autorisation expresse écrite de l'éditeur.

Dimensions

Le niveau sonore moyen d'un lave-linge est de 54,1 dBA.



A	589 mm [23,19 po]
B	* 914 mm [36 po]
C	* 1036 mm [40,77 po]
D	* 1092 mm [43 po]
E	391 mm [15,4 po]
F	* 392 mm [15,44 po]
G	683 mm [26,875 po]
H	* 102 mm [4 po]
I	10 mm [0,4 po]
J	711 mm [28 po.]
K	* 114 mm [4,5 po]
L	203 mm [8 po.]
M	597 mm [23,5 po.]
REMARQUE : Orifices d'évacuation de 102 mm [4 pouces] pour conduit métallique.	*Pieds de nivellement vissés dans le socle.



A	589 mm [23,19 po]
B	* 914 mm [36 po]
C	* 1036 mm [40,77 po]
D	* 1092 mm [43 po]
E	391 mm [15,4 po]
F	* 392 mm [15,44 po]
G	* 70 mm [2,8 po]
H	60 mm [2,3 po]
I	683 mm [26,875 po]
J	* 102 mm [4 po]
K	10 mm [0,4 po]
L	711 mm [28 po.]
M	* 114 mm [4,5 po]
N	203 mm [8 po.]
O	597 mm [23,5 po.]
REMARQUE : Orifices d'évacuation de 102 mm [4 pouces] pour conduit métallique.	*Pieds de nivellement vissés dans le socle.

Installation

Avant de commencer

Approvisionnements

Pour la plupart des installations, l'outillage de base nécessaire est le suivant :

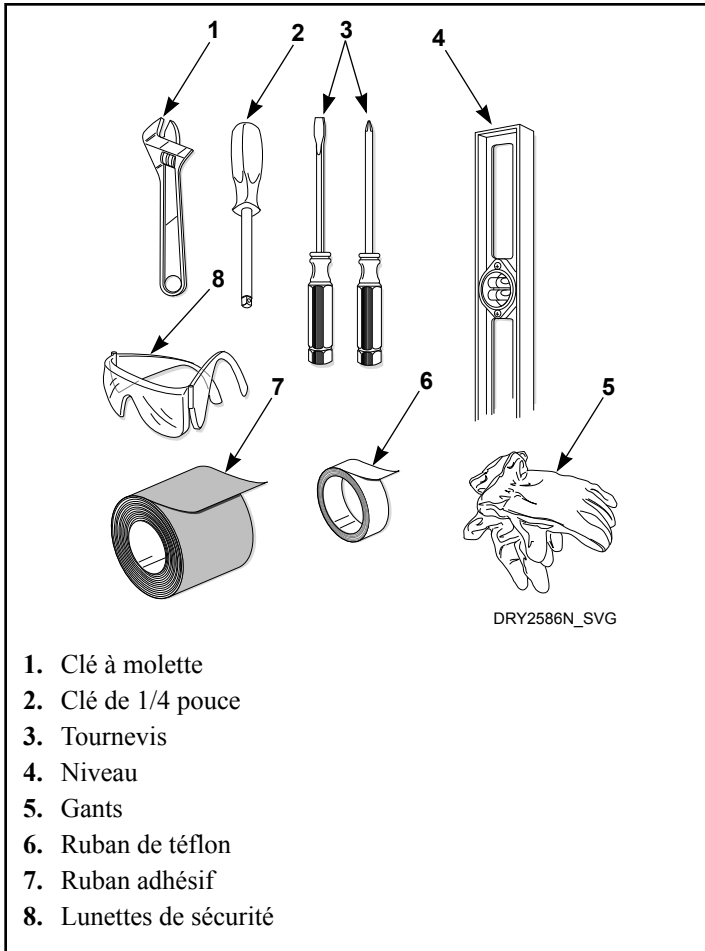


Figure 1

REMARQUE : Cet appareil est adapté pour utilisation dans des pays ayant un climat chaud et humide.



AVERTISSEMENT

Tout démontage nécessitant l'emploi d'outils doit être effectué par un réparateur qualifié.

W299

Ordre des étapes d'installation

1. Mettre en place et niveler le sèche-linge.
2. Raccorder le système d'évacuation du sèche-linge.

3. Pour les modèles à gaz naturel uniquement, brancher la conduite d'alimentation en gaz. Vérifier qu'il n'y a aucune fuite de gaz.
4. Inverser la porte, si désiré.
5. Nettoyer l'intérieur du sèche-linge.
6. Brancher le sèche-linge sur le secteur.
7. Contrôler de nouveau les étapes.
8. Démarrer et faire fonctionner le sèche-linge en mode de séchage avec chaleur afin de vérifier son bon fonctionnement.

Mettre en place et niveler le sèche-linge

1. Installer le sèche-linge avant le lave-linge. Cela laisse assez d'espace pour attacher le conduit d'évacuation.
2. Choisir un endroit où le plancher est solide. Les sèche-linge installés dans des garages résidentiels doivent être surélevés de 457 mm [18 pouces] par rapport au sol.

Aucun autre appareil à combustion ne doit être installé dans le même placard que le sèche-linge.

Le sèche-linge ne doit pas être installé ni entreposé dans un endroit où il risque d'être exposé à l'eau et aux intempéries.

Laisser un dégagement suffisant autour du sèche-linge pour assurer un fonctionnement et une ventilation adéquats et pour faciliter l'installation et l'entretien. (Les dégagements minimaux sont illustrés en *Figure 3*)

Le sèche-linge ne doit pas être installé derrière une porte verrouillable, une porte coulissante ou une porte avec une charnière du côté opposé à celle du sèche-linge, de telle manière qu'une pleine ouverture de la porte du sèche-linge soit restreinte.

3. Placer le sèche-linge à l'endroit prévu et régler les pieds de manière à ce que le sèche-linge soit nivelé, latéralement et longitudinalement. Les pieds de nivellement peuvent être ajustés depuis l'intérieur du sèche-linge au moyen d'une clé de 1/4 pouce.
4. Les quatre pieds doivent reposer fermement sur le sol de façon à répartir uniformément le poids du sèche-linge. Le sèche-linge ne doit pas être instable.

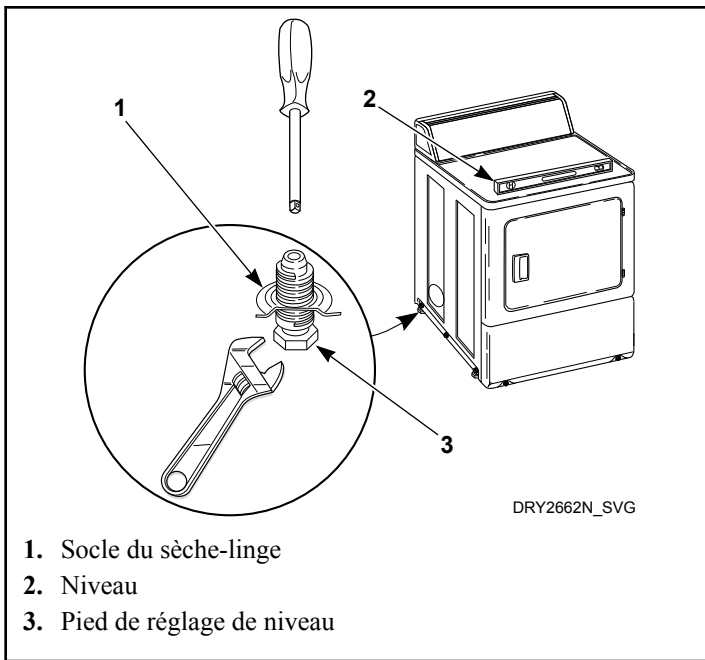
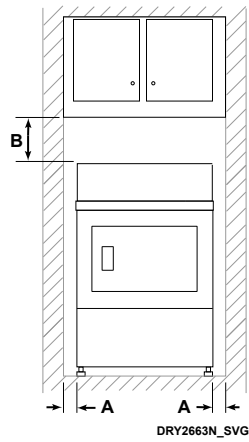
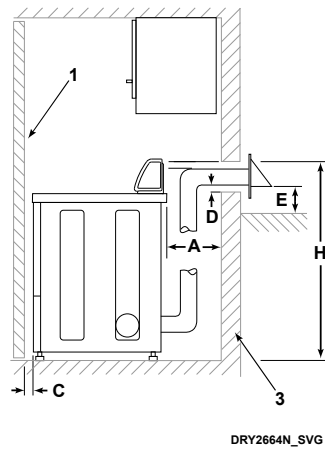


Figure 2

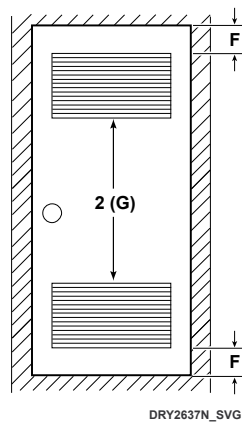
Vue de face (sans la porte du placard)



Vue de côté (porte du placard)



Vue de face (porte du placard)



- 1. Porte de placard
- 2. Grilles d'aération centrées (G) (2 grilles minimum)
- 3. Cloison extérieure de l'enceinte

Figure 3

Repère	Description	Installation ouverte/en alcôve	Installation en placard
A*	Dégagement sur les côtés et à l'arrière du sèche-linge	0 mm [0 po.]	0 mm [0 po.]
B	Dégagement au-dessus du sèche-linge	305 mm [12 po.]	305 mm [12 po.]
C	Dégagement de la face avant du sèche-linge	sans objet	51 mm [2 po.]
D	Dégagement entre le conduit d'évacuation et les matières combustibles	51 mm [2 po.]	51 mm [2 po.]
E	Garde au sol du chapeau de protection contre les intempéries	305 mm [12 po.]	305 mm [12 po.]
F	Distance entre le plancher ou le plafond et le bord de l'orifice d'aération	sans objet	76 mm [3 po.]
G	Zone des orifices d'aération centrés dans la porte du placard Une porte à persiennes dotée d'orifices d'aération est acceptable. (Les dégagements minimaux sont représentés.)	sans objet	1016 mm carrés / ouvert [40 po. carrés / ouvert]
H	Pour les nouvelles installations, il est suggéré de placer le dessus de la bouche d'évacuation à 1067 mm [42 pouces] au-dessus du sol afin que le système d'évacuation soit plus facile à raccorder.	1 067 mm [42 po.]	1 067 mm [42 po.]
*	Le dégagement à l'arrière est minimal. 51 mm [2 pouces] est recommandé pour le branchement des services. 152 mm [6 pouces] est recommandé si la ventilation est faite par l'arrière de la machine.		

Tableau 1

IMPORTANT : Si un sèche-linge à gaz est installé dans une résidence mobile, il DOIT être fixé au sol de façon permanente lors de son installation. Commander le kit de fixation N° 526P3 (disponible en supplément) pour l'installation dans une maison préfabriquée (mobile). Suivre les instructions fournies avec le kit.

Raccorder le système d'évacuation du sèche-linge



AVERTISSEMENT

Pour réduire les risques d'incendie et d'accumulation de gaz combustible, l'évacuation du sèche-linge DOIT se faire vers l'extérieur.

W604

po.] mesurée à l'aide d'un manomètre placé sur le conduit d'évacuation à 610 mm [2 pieds] du sèche-linge (vérifier lorsque le sèche-linge est en marche à vide). Lors de l'installation de plusieurs sèche-linge, tous ceux qui sont branchés sur le conduit collecteur principal doivent fonctionner lorsque la pression est vérifiée.

- Une quantité d'air d'appoint suffisante doit être fournie pour remplacer l'air évacué par le sèche-linge. L'aire libre de tout orifice d'entrée d'air d'appoint doit être d'au moins 25806 mm² [40 po²].
- Les bâtiments éco énergétiques où peu d'air s'infiltré doivent être équipés d'un échangeur d'air pouvant prendre en charge les besoins en air d'appoint de la buanderie. Vous pouvez acheter de tels dispositifs auprès de votre entrepreneur ou d'un fournisseur de matériaux de construction.
- Ne pas tirer d'air d'appoint d'une pièce contenant un chauffe-eau à gaz, un nettoyeur à sec ou un salon de coiffure.
- Tout échappement incorrect du sèche-linge aura pour effet d'annuler la garantie.
- Un sèche-linge dissipera une surface exposée à l'air conditionné de 681 392 J/m² [60 Btu/pi²].

REMARQUE : Le matériel d'échappement n'est pas fourni avec le sèche-linge (obtenir sur place).

IMPORTANT : NE PAS bloquer le flux d'air situé en bas du panneau avant du sèche-linge avec du linge, des tapis, etc. Un tel blocage peut réduire le débit d'air et l'efficacité du sèche-linge.

Direction de l'échappement

L'échappement du sèche-linge vers l'extérieur peut se faire par l'arrière, la gauche, la droite ou le dessous de l'appareil. **EXCEPTION : L'évacuation des sèche-linge à gaz ne peut pas se faire par le côté gauche en raison du logement de brûleur.**

Le sèche-linge est expédié de l'usine avec un système d'évacuation arrière.

IMPORTANT : NE PAS bloquer le flux d'air situé en bas du panneau avant du sèche-linge avec du linge, des tapis, etc. Un tel blocage peut réduire le débit d'air et l'efficacité du sèche-linge.

Système d'échappement

Pour sécher le linge de manière optimale, la longueur maximale recommandée du système d'évacuation est illustrée au *Tableau 2*.

Pour empêcher tout reflux lorsque le sèche-linge fonctionne, l'extrémité extérieure du tuyau d'échappement doit avoir un chapeau de protection avec des registres à charnières (que vous pouvez obtenir localement).

REMARQUE : Le capot de protection doit être surélevé d'au moins 305 mm [12 po.] au-dessus du sol. Dans les endroits où il neige beaucoup, les appareils auront éventuellement besoin de plus de dégagements.

Nombre de coudes de 90°	Type de chapeau anti-intempéries	
	Conseillé	Conduits d'échappement courts seulement
	<p>1. 102 mm [4 po.]</p> <p>D673I_SVG</p>	<p>1. 64 mm [2,5 po.]</p> <p>D802I_SVG</p>
Longueur maximale du conduit métallique rigide de diamètre 102 mm [4 po.]		
0	19,8 m [65 pieds]	16,8 m [55 pieds]
1	16,8 m [55 pieds]	14,3 m [47 pieds]
2	14,3 m [47 pieds]	12,5 m [41 pieds]
3	11,0 m [36 pieds]	9,1 m [30 pieds]

Tableau 2 suite...

Nombre de coudes de 90°	Type de chapeau anti-intempéries	
	Conseillé	Conduits d'échappement courtes seulement
4	8,5 m [28 pieds]	6,7 m [22 pieds]

Tableau 2

REMARQUE : Retrancher 1,8 m [6 pieds] par coude supplémentaire.

REMARQUE : La longueur maximale d'un conduit métallique flexible de 102 mm [4 po.] de diamètre, ne doit pas dépasser 2,4 m [7.87 pieds].

Sèche-linge à gaz - Brancher le tuyau d'arrivée de gaz

(5,9 kW)

Débit de gaz = 0,55 m³/h

REMARQUE : Cet appareil doit être installé conformément à la réglementation en vigueur.

REMARQUE : Cet appareil est équipé pour fonctionner au gaz naturel (2e famille, groupe H [E]) à une pression d'alimentation de 20 mbar, dans les pays suivants : GB/IE/PT/ES/IT/BE. Pour l'installer dans d'autres pays de l'U.E. ou pour le convertir au G.P.L.(gaz de pétrole liquéfié), consulter le distributeur.



AVERTISSEMENT

Pour réduire les risques de fuites de gaz, d'incendie et d'explosion :

- Le sèche-linge doit être branché sur le type de gaz indiqué par la plaque signalétique montée dans le logement de la porte.
- Utiliser un flexible en acier inoxydable neuf.
- Utiliser une pâte à joint insoluble au G.P.L. (gaz de pétrole liquéfié) ou du ruban Téflon sur tous les filetages de tuyaux.
- Purger l'air et les dépôts de la conduite d'arrivée de gaz avant de la brancher sur le sèche-linge. Avant de serrer le raccord, purger le reste d'air de la conduite branchée sur le sèche-linge jusqu'à ce qu'une odeur de gaz soit détectable. Cette opération est nécessaire pour empêcher la contamination du robinet de gaz.
- Ne pas se servir d'une flamme nue pour vérifier l'absence de fuite de gaz. Utiliser un liquide détecteur de fuite non corrosif.
- Tout démontage nécessitant l'emploi d'outils doit être effectué par un réparateur qualifié.

W316

Ces instructions ne sont valides que si le code de pays suivant est indiqué sur l'appareil - GB/IE/PT/ES/IT/BE. Si ce code n'est pas sur l'appareil, vous n'avez pas besoin de consulter les instructions techniques que fourniront les informations nécessaires concernant la modification de l'appareil en fonction des conditions d'utilisation pour le pays.

Avant l'installation, vérifier que les conditions de distribution locales, la nature du gaz et de la pression et l'ajustement de l'appareil sont compatibles.

1. S'assurer que le modèle de sèche-linge est compatible avec le type de gaz alimentant la lingerie. Le sèche-linge est configuré en usine pour le gaz naturel, avec d'un raccord de gaz de 3/8" NPT.

REMARQUE : L'alimentation en gaz d'un sèche-linge à gaz doit être conforme à la réglementation locale.

Le gaz naturel, 37,3 MJ/m³ [1000 Btu/pi³], doit être fourni à une pression minimale de colonne d'eau de 127 mm (5,0 po) et une pression maximale de colonne d'eau de 267 mm (10,5 po).

Pour un bon fonctionnement aux altitudes supérieures à 760 m [2500 pieds], l'orifice de l'écrou-raccord du robinet de gaz naturel doit être réduit afin d'assurer une combustion complète. Se reporter à *Tableau 3*.

Réglages du gaz naturel en fonction de l'altitude			
Altitude	Diamètre de l'orifice		Réf. Numéro
m [pieds]	#	mm [pouces]	
760 [2500]	45	2,08 [0,0820]	D503779
1370 [4500]	46	2,06 [0,0810]	D503780
1830 [6000]	47	1,99 [0,0785]	D503781
2290 [7500]	48	1,93 [0,0760]	D503782
2900 [9500]	49	1,85 [0,0730]	D503783
3355 [11000]	50	1,78 [0,0700]	D503784

Tableau 3

- Déposer le bouchon placé pour le transport sur le raccord de gaz à l'arrière du sèche-linge. S'assurer de ne pas endommager les filetages de tuyaux lors du retrait du capuchon.

REMARQUE : Si le filet du raccord de l'alimentation en gaz est British Standard Pipe Tapered (BSPT), commander l'adaptateur en laiton 44178804 femelle NPT (FPT) vers mâle BSPT, disponible moyennant supplément.

- Brancher la conduite d'arrivée de gaz.

REMARQUE : Le raccordement de l'alimentation en gaz de l'appareil doit être fait au moyen d'un flexible adapté à la catégorie de l'appareil conformément aux dispositions prévues aux codes d'installation nationaux du pays en question. En cas de doute, communiquer avec le distributeur ou le fabricant du sèche-linge.

REMARQUE : Lors du raccordement d'un sèche-linge à la conduite d'alimentation en gaz, on doit munir la conduite d'un robinet d'arrêt de gaz (adapté à la catégorie de l'appareil selon les dispositions prévues aux codes d'installation nationaux du pays en question) à une distance de 1,8 m [6 pieds] ou moins du sèche-linge. Poser un bouchon fileté NPT de 1/8 po, comme indiqué sur l'illustration, pour vérifier la pression d'admission. Voir la *Figure 5*.

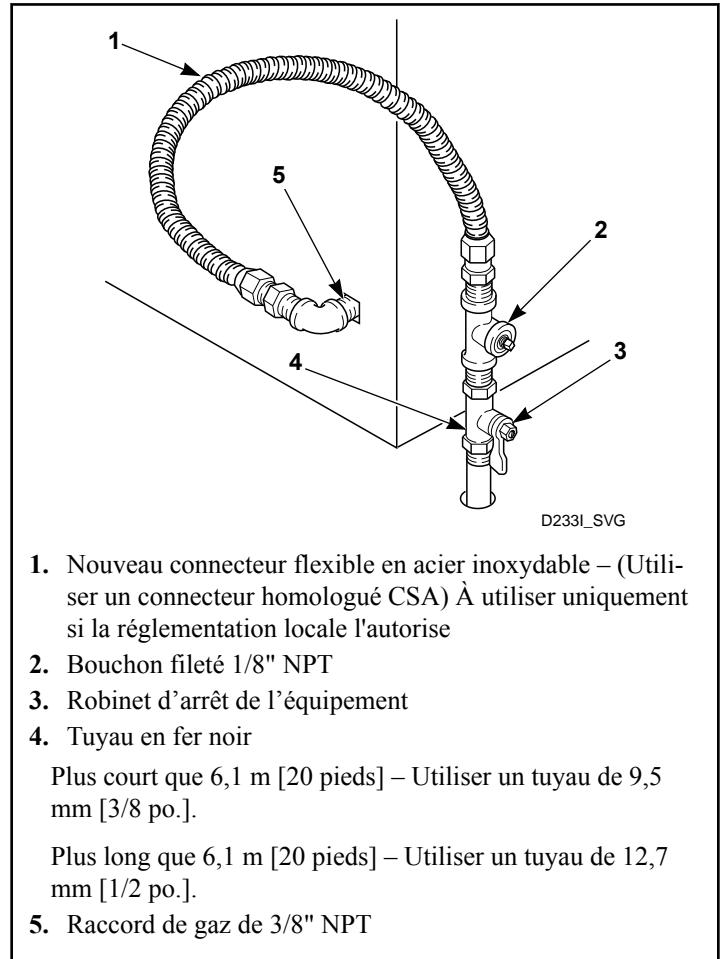


Figure 5

- Serrer fermement tous les raccords. Ouvrir l'arrivée de gaz et contrôler l'étanchéité de tous les raccords (internes et externes) à l'aide d'un liquide détecteur de fuite non corrosif.

REMARQUE : Le sèche-linge et son robinet de gaz principal doivent être débranchés du circuit d'arrivée de gaz lors de tout essai de pression du circuit à des pressions supérieures à 50 mbar. Se reporter à *Contrôler la source de chaleur*.

REMARQUE : NE PAS brancher le sèche-linge sur du GPL avant d'avoir consulté le distributeur ou effectué les conversions appropriées indiquées dans les instructions de conversion (kit de conversion 599P3).

Installation

Le service de GPL, 93,1 MJ/m³ [2500 Btu/pi³], doit être fourni à une pression de colonne d'eau de 254 mm ± 38 mm (10 ± 1,5 po).

Pour un bon fonctionnement aux altitudes supérieures à 1370 m [4500 pieds], l'orifice de l'écrou-raccord du robinet de GPL doit être réduit afin d'assurer une combustion complète. Se reporter à *Tableau 4*.

Réglages du GPL en fonction de l'altitude			
Altitude	Diamètre de l'orifice		N° réf.
m [pieds]	N°	mm [pouces]	
1370 [4500]	56	1,2 [0,0465]	D503786
3000 [9500]	57	1,1 [0,0430]	60941

Tableau 4

Inverser la porte, le cas échéant

REMARQUE : Les portes dotées de fenêtres ne peuvent pas être inversées.

La porte sur ce sèche-linge est complètement réversible. Pour inverser la porte, opérer comme suit :

1. Retirer quatre vis de fixation de charnière.

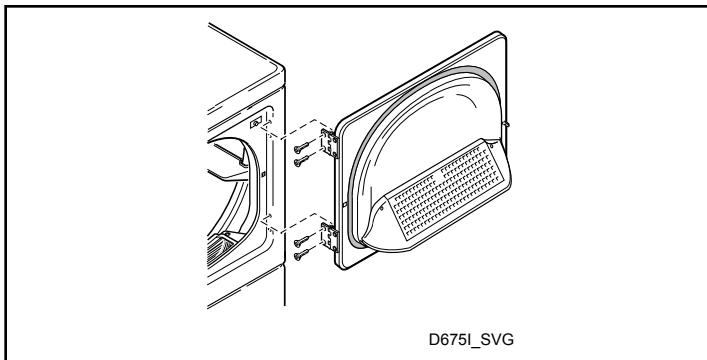


Figure 6

2. Retirer les neuf vis.

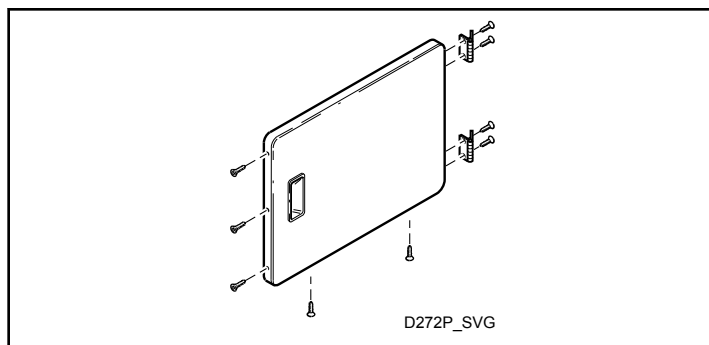


Figure 7

3. Retirer la partie inférieure de la doublure de porte, puis la tirer vers le bas afin de retirer la doublure de porte du panneau de porte.

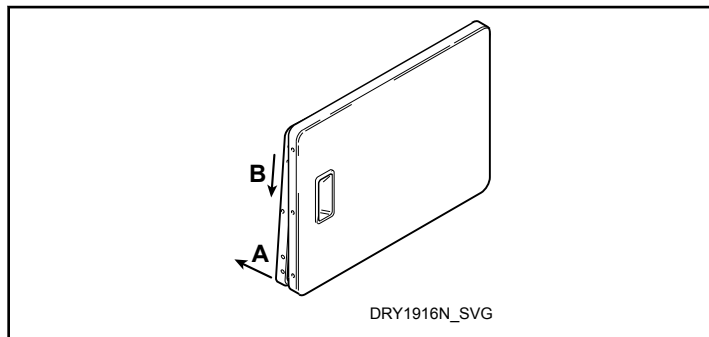


Figure 8

4. Faire pivoter le panneau de porte sur 180 degrés, de la façon illustrée.

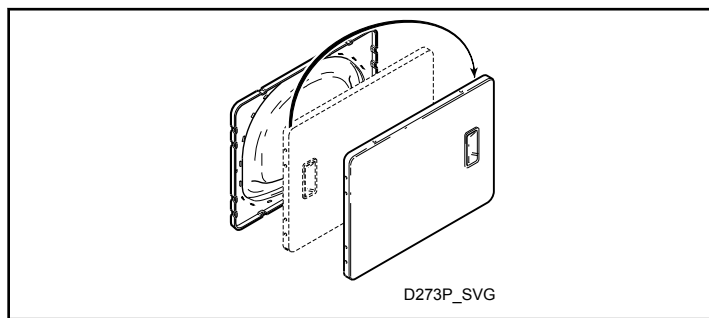


Figure 9

5. Retirer le verrou de porte de la doublure de porte et le réinstaller du côté opposé.

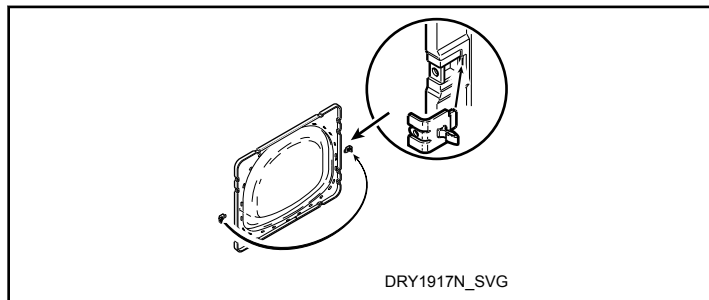


Figure 10

6. Insérer la doublure sous la collerette en bas de la porte, puis enfoncer la partie supérieure de la doublure de porte jusqu'à ce qu'elle s'enclenche.

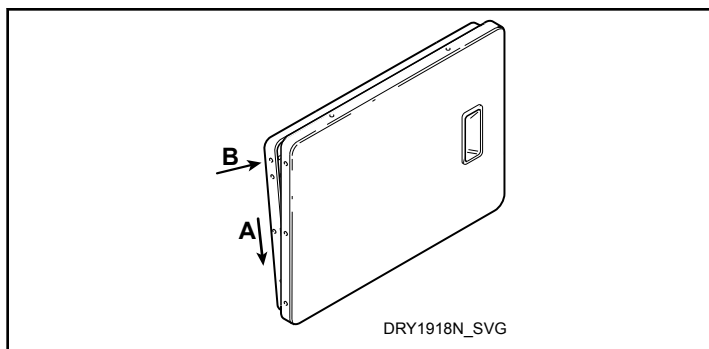


Figure 11

7. Réinstaller les neuf vis retirées à l'étape 2.

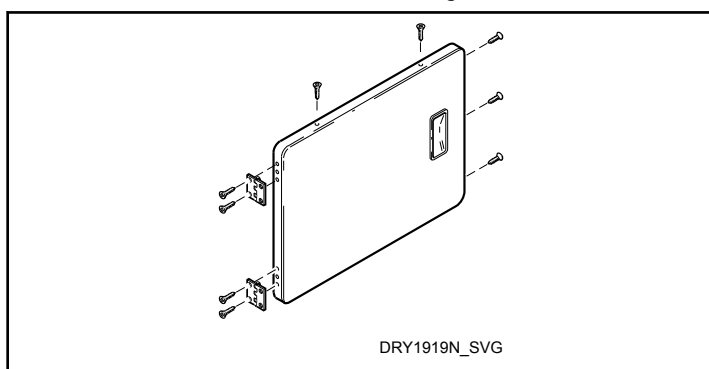


Figure 12

8. À l'aide du tournevis, retirer les deux bouchons de porte et les réinstaller du côté opposé.

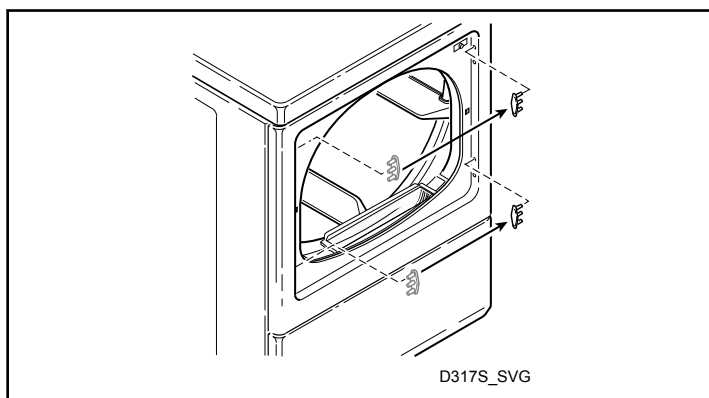


Figure 13

9. Réinstaller les quatre vis de fixation de charnière retirées à l'étape 1.

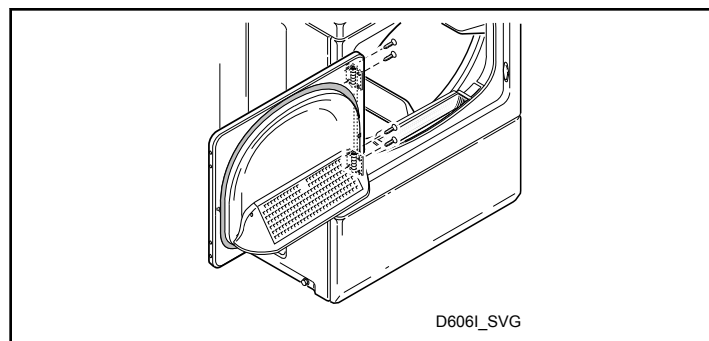


Figure 14

Essayer l'intérieur du sèche-linge

Avant d'utiliser le sèche-linge pour la première fois, nettoyer l'intérieur du tambour à l'aide d'un chiffon humide et d'un produit nettoyant universel ou d'une solution d'eau et de détergent pour éliminer la poussière déposée durant le transport.

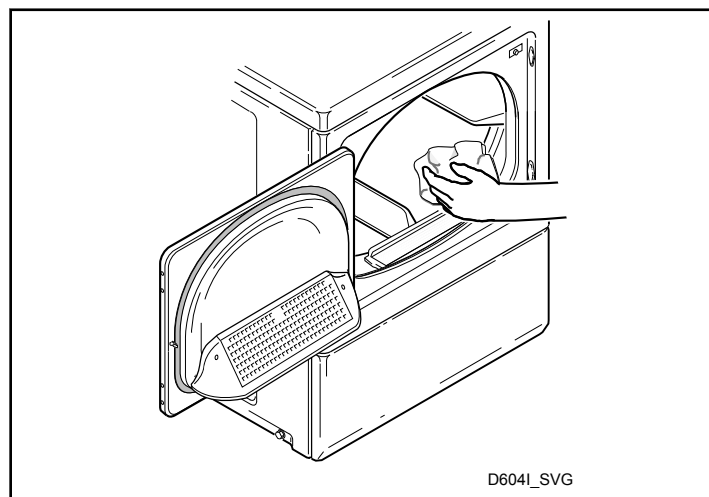


Figure 15

Brancher le sèche-linge sur le courant secteur

Cet appareil doit être alimenté via Dispositif différentiel à courant résiduel (DDR) ayant un courant résiduel de réponse assignée ne dépassant pas 30 mA.

Sèche-linge électriques

Se reporter aux spécifications figurant sur la plaque signalétique.

IMPORTANT : Faire installer une prise électrique appropriée par un électricien qualifié.


MODÈLES MONOPHASÉS

Installation 230 V, 50 Hz, 2 fils plus terre, 30 A

MODÈLES TRIPHASÉS

Installation 400/230 V, 50 Hz, 4 fils plus terre, 10 A

REMARQUE : Au besoin, se reporter aux instructions de conversion étoile (400/230 V, 50 Hz, 4 fils plus terre, 10 AMP) triangle (230 V, 50 Hz, 3 fils plus terre, 15 AMP) du kit de conversion 756P3.

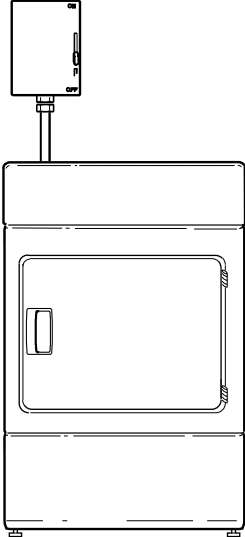


AVERTISSEMENT

Pour réduire les risques d'incendie, d'électrisation, de blessures graves et de mort, tous les câblages et mises à la terre de protection doivent **IMPÉRATIVEMENT** être conformes à la réglementation en vigueur. Il appartient au client de faire contrôler le câblage et les fusibles par un électricien qualifié afin de s'assurer que la lingerie dispose d'une alimentation électrique appropriée pour faire fonctionner le sèche-linge.

W888

La machine doit être câblée




DRY1958N_SVG1

REMARQUE : La coupure électrique doit être située à un endroit facilement accessible une fois la machine en place. La machine doit être câblée. Un boîtier d'arrêt intermédiaire qui permet la déconnexion de tous les pôles du secteur l'alimentation doit être utilisé en conformité avec tous les codes électriques locaux.

Figure 16

Sèche-linge à gaz

Installation 230 V, 50 Hz, 2 fils plus terre, 10 A



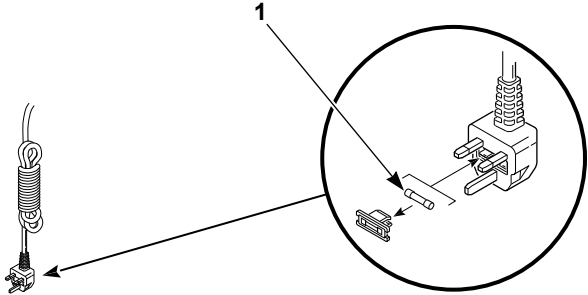
AVERTISSEMENT

Pour réduire les risques d'incendie, d'électrisation, de blessures graves et de mort, l'alimentation secteur d'un sèche-linge à gaz doit être conforme à la réglementation locale en vigueur. L'alimentation en gaz d'un sèche-linge à gaz doit être conforme à la réglementation locale ou, en l'absence de réglementation locale, aux dispositions de la dernière édition du National Fuel Gas Code ANSI Z223.1.

W238

Le sèche-linge est conçu pour fonctionner sur un circuit d'alimentation secteur monophasé de 230 V, 50 Hz, à deux fils plus terre, disjoncté à l'intensité indiquée sur la plaque signalétique.

Modèles à gaz comportant la lettre « E » dans la 12ème position du numéro de modèle

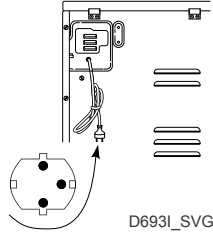


D210_SVG

1. Fusible 13 A

Figure 17

Modèles à gaz comportant la lettre « E » dans la 12ème position du numéro de modèle



D693I_SVG

1. Cordon d'alimentation
2. Prise du cordon d'alimentation
3. Mise à la terre

Figure 18

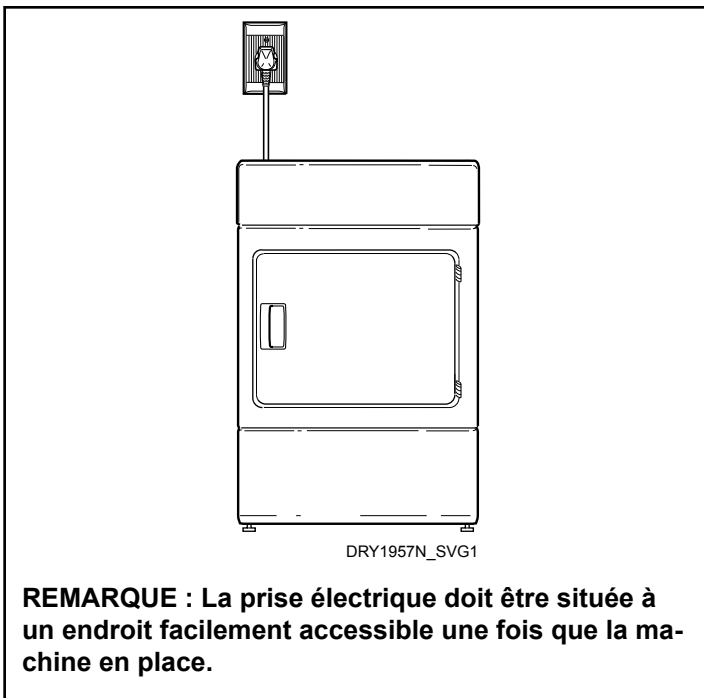


Figure 19

Instructions de câblage et de mise à la terre

- La sèche-linge doit être connecté à un système permanent de câblage métallique qui est correctement installé et protégé par une mise à la terre ; ou bien un conducteur de terre doit accompagner les conducteurs du circuit et être connecté à la borne ou fil de terre du sèche-linge.
- Se reporter aux spécifications électriques figurant sur la plaque signalétique. Le circuit doit être disjoncté et câblé de manière à se conformer aux spécifications. Le sèche-linge doit être branché sur un circuit séparé monophasé de 230 V, 50 Hz, ou triphasé de 400/230 V, 50 Hz, disjoncté et câblé conformément aux caractéristiques de la plaque signalétique.

Contrôler de nouveau les étapes.

Consulter la Liste de contrôle de l'installateur au dos de ce manuel et vérifier que le sèche-linge est correctement installé.

Contrôler la source de chaleur

Sèche-linge électriques

1. Fermer la porte de chargement et mettre en marche le sèche-linge dans un certain mode de chauffage (se reporter aux instructions de fonctionnement).

2. Au bout de trois minutes de marche, l'air rejeté ou la conduite d'échappement devraient être chauds.

Sèche-linge à gaz

IMPORTANT : Cette opération doit exclusivement être confiée à du personnel qualifié.

1. Pour voir la flamme du brûleur, retirer le panneau avant inférieur du sèche-linge.
2. Fermer la porte de chargement et mettre en marche le sèche-linge dans un certain mode de chauffage (se reporter aux instructions de fonctionnement). Le sèche-linge se met en marche, l'allumeur passe au rouge et le brûleur principal s'allume.

IMPORTANT : Si tout l'air n'est pas purgé de la conduite de gaz, l'allumeur de gaz peut se mettre en marche avant que le gaz ne s'allume. Dans ce cas, après environ deux minutes, l'allumeur essaie à nouveau d'allumer le gaz.

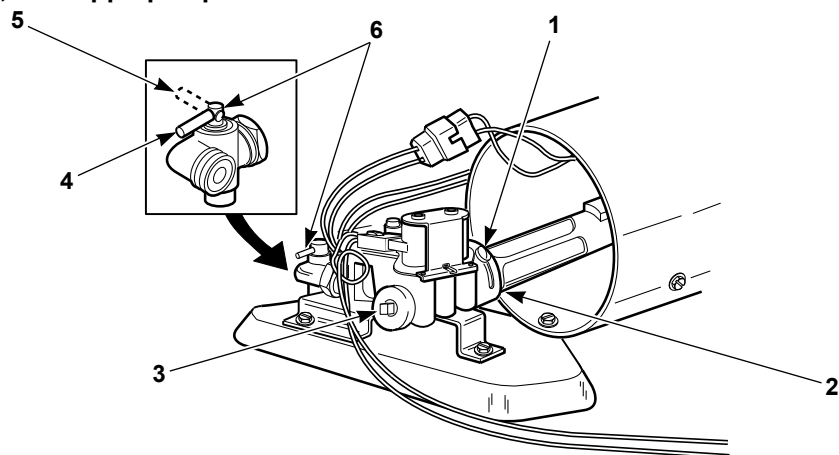
IMPORTANT : Si l'allumeur ne s'allume pas, vérifier que l'alimentation en gaz est bien ouverte.

3. Une fois que le sèche-linge fonctionne pendant environ cinq minutes, observer la flamme du brûleur par la partie inférieure du panneau avant.
4. Ajuster l'obturateur d'air pour obtenir une flamme bleue douce et uniforme. (Si la flamme est faible et que son bout est jaune, cela indique un manque d'air. Si la flamme brûle fortement et qu'elle est très bleue, cela veut dire qu'il y a trop d'air.) Ajuster le registre de la façon suivante :
 - a. desserrer la vis de verrouillage de l'obturateur d'air.
 - b. Faire pivoter l'obturateur d'air vers la gauche afin d'obtenir une flamme lumineuse, dont le bout est jaune, puis le faire pivoter de nouveau lentement vers la droite pour obtenir une flamme bleue et uniforme.
 - c. Une fois que l'obturateur d'air est réglé pour la flamme adéquate, resserrer fermement la vis de verrouillage.
5. Réinstaller le panneau d'accès avant.

	AVERTISSEMENT
Pour réduire les risques de dommages corporels graves ou de mort, le panneau frontal inférieur doit être en place durant la marche normale.	
W158	

6. Au bout de trois minutes de fonctionnement, l'air rejeté ou le conduit d'échappement doivent être chauds.

Robinet d'arrêt de gaz, ne s'applique qu'à certains modèles



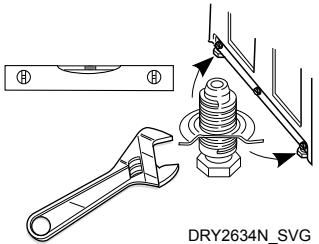
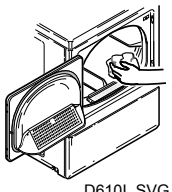
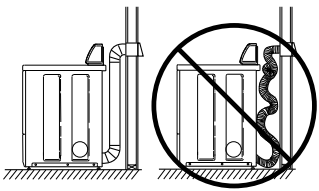
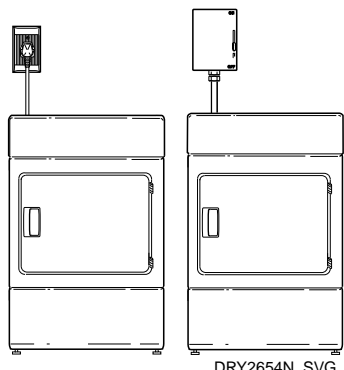
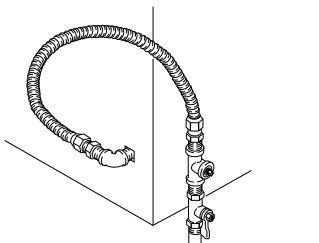
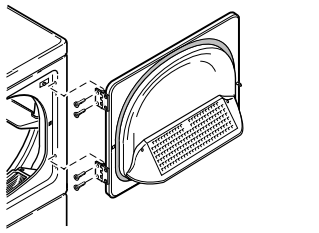
DRY2753N_SVG

1. Vis de verrouillage de l'obturateur d'air
2. Obturateur d'air
3. Bouchon de tuyau de 3,1 mm [1/8 po.] (pour vérifier la pression du collecteur)
4. Robinet d'arrêt, position ouverte
5. Robinet d'arrêt, position fermée
6. Poignée du robinet d'arrêt

Figure 20

Liste de vérification destinée à l'installateur

Installation rapide de votre sèche-linge

1	Mettre le sèche-linge en place et de niveau.	 <p>DRY2634N_SVG</p>	5	Essayer l'intérieur du sèche-linge.	 <p>D610I_SVG</p>
	VÉRIFIER			VÉRIFIER	
2	Raccorder le système d'évacuation du sèche-linge.	 <p>DRY1915N_SVG1</p>	6	Brancher le sèche-linge sur le courant secteur.	 <p>DRY2654N_SVG</p>
	VÉRIFIER			VÉRIFIER	
3	<p>GAZ SEULEMENT</p> <ul style="list-style-type: none"> • Raccorder au tuyau d'alimentation en gaz. • S'assurer qu'il n'y a pas de fuites de gaz. 	 <p>D233I_SVG1</p>	7	Contrôler de nouveau les étapes.	
	VÉRIFIER			VÉRIFIER	
4	Inverser la porte, le cas échéant.	 <p>D675I_SVG1</p>	8	Mettre en marche le sèche-linge avec un réglage de la chaleur pour vérifier que le sèche-linge chauffe.	
	VÉRIFIER			VÉRIFIER	

Consulter le manuel pour des informations plus détaillées