

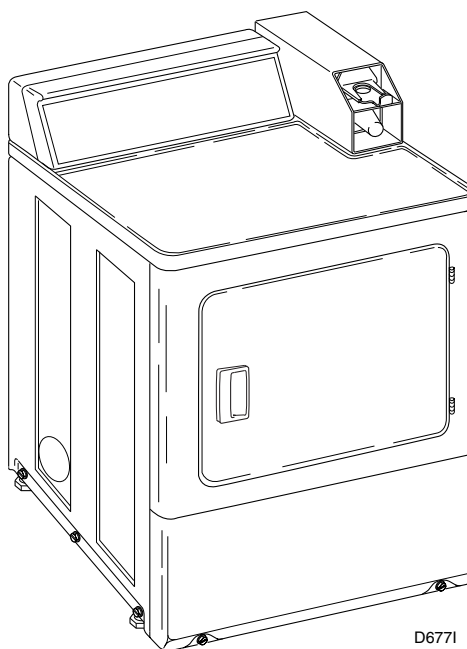
Sèche-linge

Chauffage électrique et au gaz

CE

— Supplément installation/fonctionnement —

REMARQUE : Ce manuel est uniquement un supplément. Se reporter aux instructions complètes dans le manuel d'installation et de fonctionnement.



Conserver ce mode d'emploi pour toute consultation ultérieure.
(En cas de changement de propriétaire, ce manuel doit accompagner la machine.)


Alliance
Laundry Systems

www.comlaundry.com

Réf. D511580R2FR
Janvier 2004



AVERTISSEMENT

POUR VOTRE SÉCURITÉ, veuillez à bien respecter les indications de ce manuel afin de minimiser les risques d'incendie ou d'explosion ou d'écarter les dangers de dommages matériels, corporel ou de mort.

W033FR

- **Ne pas entreposer ni utiliser d'essence ou autres gaz et liquides inflammables au voisinage de cet appareil ou de tout autre.**
- **QUE FAIRE EN PRÉSENCE D'UNE ODEUR DE GAZ :**
 - Ne pas tenter d'allumer un quelconque appareil.
 - Ne toucher à aucun interrupteur électrique ; ne pas utiliser de téléphone dans le bâtiment.
 - Évacuer le local, la bâtiment ou la zone de tous ses occupants.
 - Téléphoner immédiatement à la compagnie de gaz depuis une maison voisine. Suivre les instructions de la compagnie de gaz.
 - Si la compagnie de gaz n'est pas joignable, appeler les pompiers.
- **L'installation et l'entretien doivent être effectués par un installateur agréé, un service de réparation ou la compagnie de gaz.**

W052FR

IMPORTANT : L'acheteur veillera à s'informer auprès de la compagnie de gaz locale de la démarche à suivre au cas où l'utilisateur du sèche-linge détecte une odeur de gaz. Les instructions de la compagnie de gaz ainsi que les avis SÉCURITÉ et AVERTISSEMENT ci-dessus doivent être affichés de façon bien visible près du sèche-linge à l'intention de ses utilisateurs.

POUR VOTRE SÉCURITÉ

Ne pas entreposer ni utiliser d'essence ou autres gaz et liquides inflammables au voisinage de cet appareil ou de tout autre.

W053FR

Remarques

Lined writing area with 28 horizontal lines.

Table des matières

Consignes de sécurité importantes	5
Installation	7
Dimensions et caractéristiques techniques	7
Installation du sèche-linge	8
Étape 1 : Mettre le sèche-linge en place et de niveau	8
Étape 2 : Raccorder le système d'évacuation du sèche-linge	8
Étape 3 : Brancher la conduite d'arrivée de gaz (sèche-linge à gaz uniquement)	9
Étape 4 : Essuyer l'intérieur du sèche-linge	10
Étape 5 : Brancher le sèche-linge sur le courant secteur	10
Étape 6 : Contrôler l'installation	10
Contrôle de la source de chaleur	11
Sèche-linge électriques	11
Sèche-linge à gaz	11
Installation électrique	11
Sèche-linge électriques	11
Sèche-linge à gaz	13
Installation au gaz	13
Sèche-linge à gaz	13
Emplacement	15
Échappement du sèche-linge	16
Matériel pour le système d'échappement	16
Air d'appoint	16
Direction de l'échappement	16
Écoulement d'air du sèche-linge	18
Installation à plusieurs sèche-linge	19
Fonctionnement	21
Mode d'emploi des sèche-linge électromécaniques	21
Étape 1 : Nettoyer le filtre à charpie	21
Étape 2 : Charger le linge	21
Étape 3 : Fermer la porte de chargement	21
Étape 4 : Régler le sélecteur de tissu	21
Étape 5 : Démarrer le sèche-linge	22
Étape 6 : Sortir le linge	22
Mode d'emploi des sèche-linge MDC	23
Étape 1 : Nettoyer le filtre à charpie	23
Étape 2 : Charger le linge	23
Étape 3 : Fermer la porte de chargement	23
Étape 4 : Régler le sélecteur de tissu	23
Étape 5 : Introduire les pièces ou la carte	24
Étape 6 : Démarrer le sèche-linge	24
Étape 7 : Sortir le linge	24

Consignes de sécurité importantes

(à conserver)

	AVERTISSEMENT
<p>Pour réduire les risques d'incendie, d'électrocution ou autres dommages corporels lors de l'utilisation du sèche-linge, veiller à respecter les consignes suivantes :</p>	
W034FR1	

1. Lire le mode d'emploi complet avant d'utiliser le sèche-linge.
2. Pour brancher correctement le sèche-linge à la terre, se reporter aux INSTRUCTIONS DE MISE À LA TERRE du manuel d'INSTALLATION.
3. Ne pas sécher d'articles ayant été préalablement lavés, trempés ou salis à l'essence, aux solvants de nettoyage à sec ou autres produits inflammables ou explosifs susceptibles de dégager des vapeurs pouvant s'enflammer ou exploser.
4. Ne pas laisser les enfants jouer sur ou à l'intérieur du sèche-linge. Lorsque le sèche-linge est utilisé à proximité d'enfants, ceux-ci doivent faire l'objet d'une surveillance renforcée. Cette règle de sécurité s'applique à tous les appareils électroménagers.
5. Avant la mise hors service ou au rebut du sèche-linge, déposer la porte du tambour de séchage.
6. Ne pas mettre la main dans le sèche-linge durant la rotation du tambour.
7. Ne pas installer ni entreposer le sèche-linge dans un endroit exposé à l'eau ou aux intempéries.
8. Ne pas modifier les boutons de commande.
9. Ne pas réparer ou remplacer des pièces ni tenter d'intervenir sur le sèche-linge autrement que conformément aux consignes spécifiques du manuel d'entretien ou autres guides de réparation destinés à l'utilisateur et à condition de comprendre ces consignes et d'être capable de les exécuter.
10. Ne pas utiliser d'adoucissant ni de produit antistatique sauf si cela est recommandé par le fabricant de l'adoucissant ou du produit antistatique.
11. Pour réduire les risques d'incendie, NE PAS SÉCHER d'articles en plastique ou contenant du caoutchouc mousse ou autres matériaux caoutchouteux de texture semblable.
12. TOUJOURS nettoyer le filtre à charpie après chaque utilisation. La présence de charpie dans le filtre a pour effet de réduire le rendement et d'allonger la durée du séchage.
13. Éviter toute accumulation de peluches, poussière et saleté au niveau de la bouche d'évacuation et à son voisinage.
14. Faire nettoyer l'intérieur du sèche-linge et du conduit d'évacuation à intervalles réguliers par du personnel d'entretien qualifié.
15. Si ce produit n'est pas installé, utilisé et entretenu conformément aux instructions du fabricant ou en cas de dommages ou de problèmes dans la manutention de ses différents éléments, son utilisation peut exposer les personnes à des substances, contenues dans le combustible ou dégagés par sa combustion, présentant un danger de mort ou de maladie grave et déclarées responsables de cancer, malformations congénitales ou autres anomalies de la reproduction par l'État de Californie.
16. Le sèche-linge ne fonctionne pas si la porte du tambour est ouverte. NE PAS court-circuiter le contacteur de sécurité de la porte pour permettre au sèche-linge de fonctionner avec la porte ouverte. La rotation du sèche-linge s'arrête à l'ouverture de la porte. Ne pas utiliser le sèche-linge s'il ne s'arrête pas lorsque la porte est ouverte ou s'il démarre sans actionnement de la commande START (démarrage). Mettre le sèche-linge hors service et appeler un réparateur.
17. Ne pas placer dans le sèche-linge des articles préalablement souillés à l'huile végétale ou de cuisine, car ces huiles ne partent pas toujours au lavage. Ces résidus d'huile peuvent provoquer une combustion spontanée du tissu.
18. Pour réduire les risques d'incendie, NE PAS placer dans le sèche-linge des vêtements comportant des traces de substances inflammables du type huile moteur, produits inflammables, diluants, etc., ni aucun article contenant de la cire ou autres produits chimiques, notamment serpillières et torchons, ou ayant été nettoyé à domicile avec des solvants pour nettoyage à sec.

Supplément installation/fonctionnement

19. Utiliser le sèche-linge pour l'emploi auquel il est destiné uniquement, à savoir sécher le linge.
20. Toujours débrancher l'alimentation électrique du sèche-linge avant toute opération d'entretien. Débrancher le cordon d'alimentation en le tenant par la fiche, pas par le câble.
21. Si le cordon d'alimentation est endommagé, veiller à le remplacer par un cordon ou ensemble prévu à cet effet, disponibles auprès du fabricant ou de réparateurs agréés.
22. Installer le sèche-linge conformément aux INSTRUCTIONS D'INSTALLATION. Tous les branchements d'alimentation électrique, de mise à la terre et d'arrivée de gaz doivent être conformes à la réglementation locale et, le cas échéant, exécutés par du personnel autorisé. Ne pas le faire soi-même à moins d'en avoir les compétences !
23. Sortir le linge immédiatement après l'arrêt du sèche-linge.
24. Toujours suivre les instructions figurant sur les emballages des produits nettoyants et d'aide au nettoyage. Respecter tous les avertissements et mises en garde. Pour réduire les risques d'empoisonnement et de brûlures chimiques, toujours garder ces produits hors de portée des enfants (de préférence dans un placard verrouillé).
25. Ne pas sécher de rideaux et tentures en fibre de verre à la machine, sauf indications contraires sur l'étiquette. Le cas échéant, essuyer le tambour au chiffon humide pour éliminer les poussières de fibre de verre.
26. TOUJOURS suivre les consignes d'entretien fournies par le fabricant du vêtement.
27. Ne jamais faire fonctionner le sèche-linge si des protections ou panneaux ont été démontés.
28. NE PAS faire fonctionner le sèche-linge si des pièces sont cassées ou manquantes.
29. NE PAS neutraliser les dispositifs de sécurité.
30. L'installation, l'entretien et/ou l'utilisation de cette machine de façon non conforme aux instructions du fabricant peuvent produire des situations présentant des risques de dommages corporels et matériels.

IMPORTANT : Les vapeurs de solvant dégagées par les machines de nettoyage à sec produisent des acides lorsqu'elles passent à travers l'élément chauffant du séchoir. Ces acides ont un effet corrosif sur le sèche-linge ainsi que sur le linge en cours de séchage. S'assurer que l'air d'appoint ne contient pas de vapeurs de solvant.

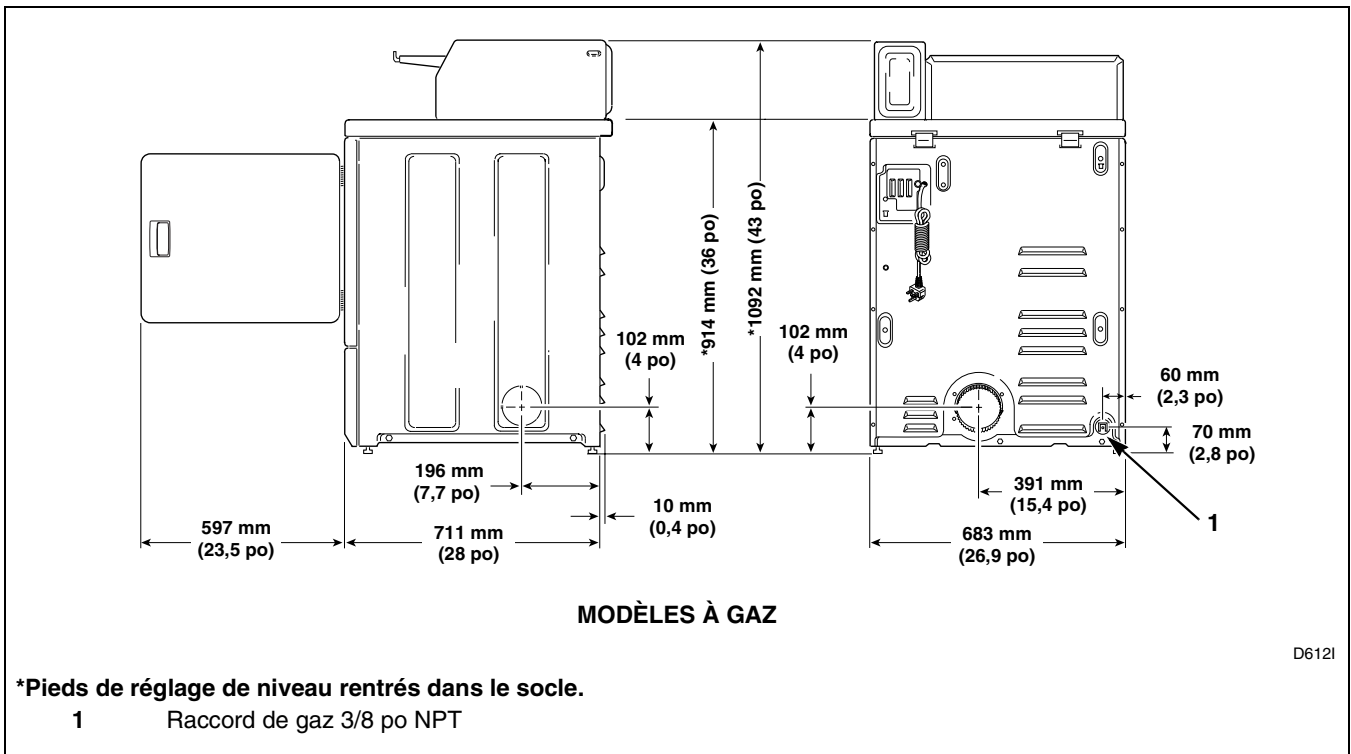
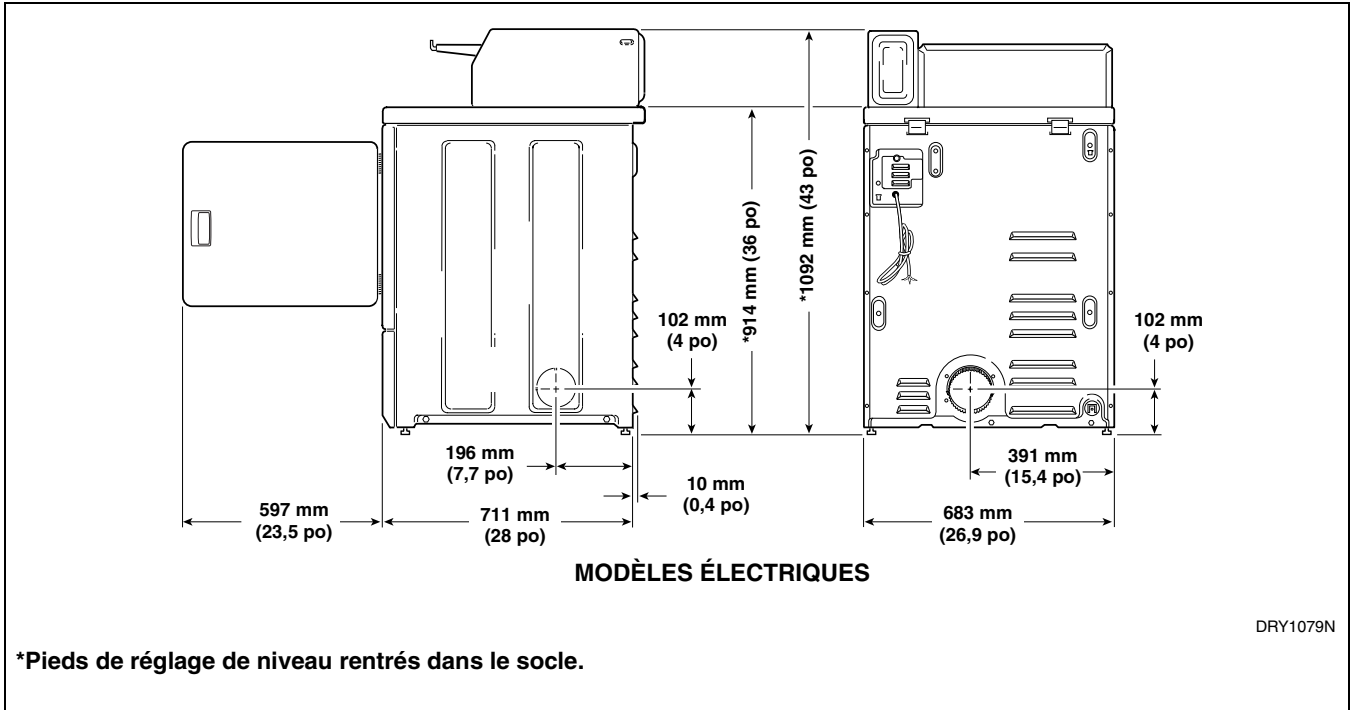
IMPORTANT : Veiller à ce que le sèche-linge soit correctement installé. Ne pas le faire soi-même à moins d'en avoir les compétences !

REMARQUE : Les AVERTISSEMENTS et CONSIGNES DE SÉCURITÉ IMPORTANTES figurant dans ce manuel ne sont pas destinés à couvrir toutes les situations susceptibles de se produire. Faire preuve de bon sens, de précaution et d'attention lors de l'installation, l'entretien et l'utilisation du sèche-linge.

Toujours contacter le revendeur, le distributeur, un réparateur ou le fabricant en cas de problèmes ou de situations difficiles à comprendre.

Installation

Dimensions et caractéristiques techniques



Installation du sèche-linge

REMARQUE : Ce manuel est uniquement un supplément. Se reporter aux instructions complètes dans le manuel d'installation et de fonctionnement.

Étape 1 : Mettre le sèche-linge en place et de niveau

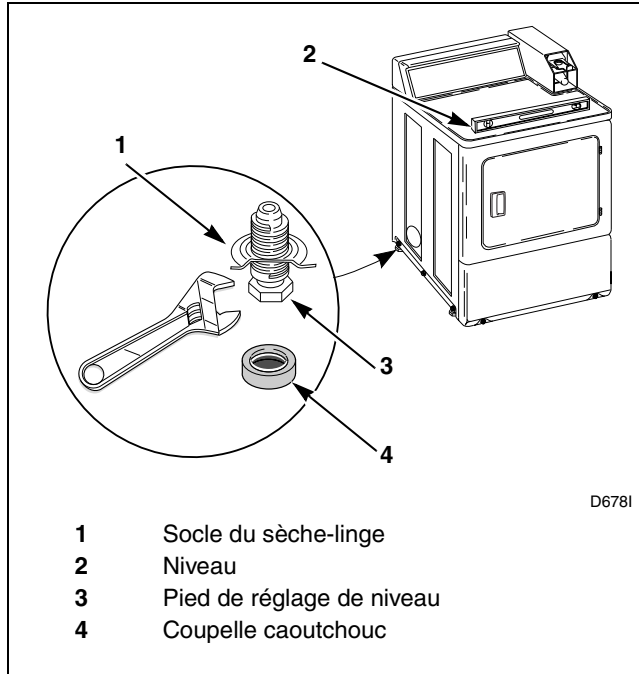


Figure 1

Étape 2 : Raccorder le système d'évacuation du sèche-linge

	AVERTISSEMENT
<p>Un sèche-linge produit des peluches combustibles. Pour réduire les risques d'incendie et d'accumulation de gaz combustible, l'évacuation du sèche-linge DOIT se faire vers l'extérieur.</p>	
W116FR1	

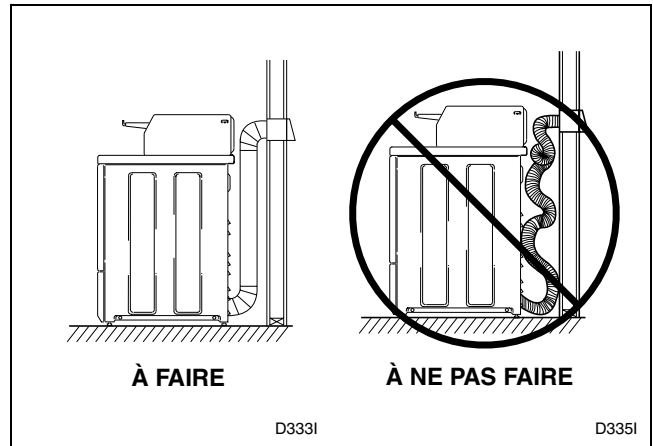


Figure 2

Étape 3 : Brancher la conduite d'arrivée de gaz (sèche-linge à gaz uniquement)

Pour plus de renseignements, se reporter à la section *Installation au gaz*.

1. S'assurer que le modèle de sèche-linge est compatible avec le type de gaz alimentant la lingerie.

2. Déposer le bouchon placé sur le raccord de gaz à l'arrière du sèche-linge pour le transport.
3. Brancher la conduite d'arrivée de gaz.
4. Serrer tous les raccords à fond.
5. Pour le branchement de gaz de pétrole liquéfié (GPL), se reporter à la section *Installation au gaz*.

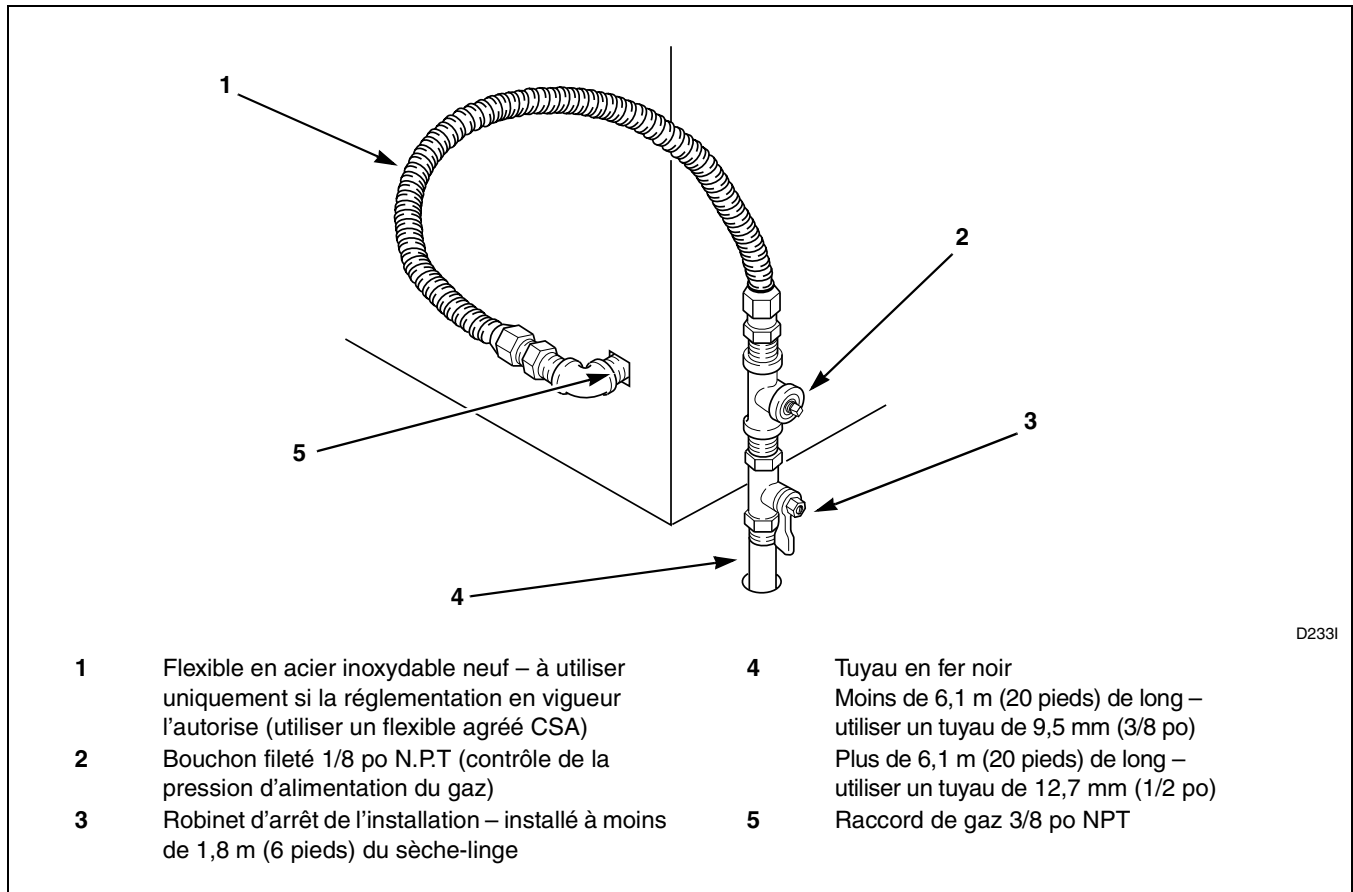


Figure 3

Étape 4 : Essayer l'intérieur du sèche-linge

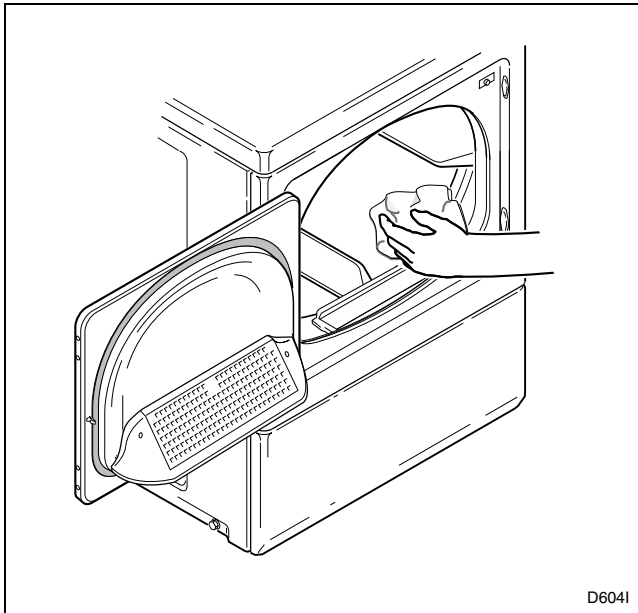


Figure 4

Étape 5 : Brancher le sèche-linge sur le courant secteur

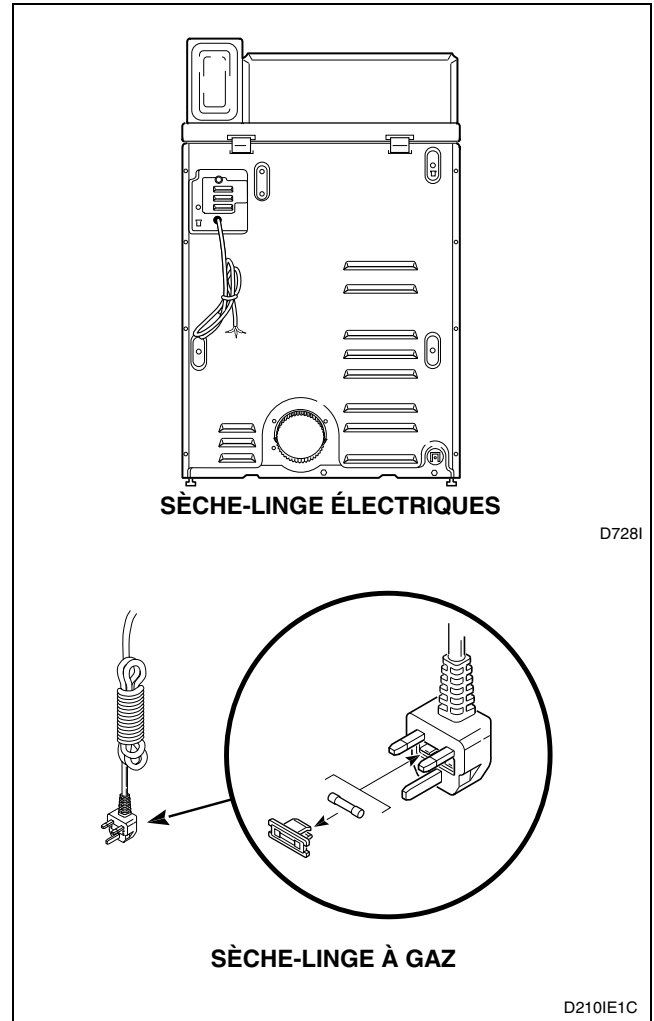


Figure 5

Étape 6 : Contrôler l'installation

Contrôle de la source de chaleur

REMARQUE : Ce manuel est uniquement un supplément. Se reporter aux instructions complètes dans le manuel d'installation et de fonctionnement.

Sèche-linge électriques

Fermer la porte de chargement et démarrer le sèche-linge dans un mode de chauffage (se reporter à la section *Fonctionnement*). Au bout de trois minutes de marche, l'air d'échappement ou la conduite d'échappement devraient être chauds.

Sèche-linge à gaz

IMPORTANT : Cette opération doit exclusivement être confiée à du personnel qualifié.



AVERTISSEMENT

Pour réduire les risques de dommages corporels graves ou de mort, le panneau frontal inférieur doit être en place durant la marche normale.

W158FR

Installation électrique

Se reporter aux spécifications figurant sur la plaque signalétique.

IMPORTANT : Faire installer une prise électrique appropriée par un électricien qualifié.

REMARQUE : Ce manuel est uniquement un supplément. Se reporter aux instructions complètes dans le manuel d'installation et de fonctionnement.

Sèche-linge électriques

MODÈLES MONOPHASÉS

(Installation 230 V, 50 Hz, 2 fils plus terre, 30 A)

MODÈLES TRIPHASÉS

(Installation 400/240 V, 50 Hz, 4 fils plus terre, 10 A)

REMARQUE : Au besoin, se reporter aux instructions de conversion étoile-triangle du kit de conversion 756P3.

Supplément installation/fonctionnement

Pour raccorder le cordon d'alimentation triphasé fourni par le client (ÉTOILE 400 V) :

1. Déposer le panneau d'accès du boîtier électrique à l'arrière de l'appareil.
2. Raccorder les fils du cordon d'alimentation comme sur la *Figure 6*.
3. Fixer la bride de retenue fournie avec la machine au cordon d'alimentation, conformément à toute la réglementation en vigueur.
4. Remonter le panneau d'accès.

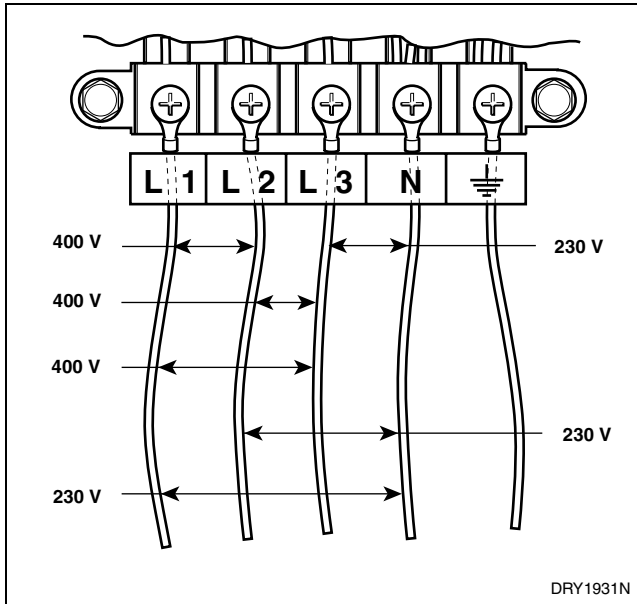


Figure 6



AVERTISSEMENT

Pour réduire les risques d'incendie, d'électrisation, de blessures graves et de mort, tous les câblages et raccordements à la terre doivent IMPÉRATIVEMENT être conformes à la réglementation en vigueur. Il appartient au client de faire contrôler le câblage et les fusibles par un électricien qualifié afin de s'assurer que la lingerie dispose d'une alimentation électrique appropriée pour faire fonctionner le sèche-linge.

W458FR

Câblage et mise à la terre


Le sèche-linge doit être raccordé à un circuit électrique métallique fixe avec terre ou, le cas échéant, un conducteur de mise à la terre doit être tiré parallèlement aux câbles du circuit et raccordé à la borne ou au fil de mise à la terre du sèche-linge.

REMARQUE : La prise électrique doit être située à un endroit facilement accessible une fois la machine en place. Si la machine est câblée, prévoir un boîtier d'isolement à lame d'air de 3 mm [335-1 (22.2)].

Sèche-linge à gaz

REMARQUE : Ce manuel est uniquement un supplément. Se reporter aux instructions complètes dans le manuel d'installation et de fonctionnement.

(Installation 230 V, 50 Hz, 2 fils plus terre, 10 A)

	AVERTISSEMENT
<p>Pour réduire les risques d'incendie, d'électrocution, de blessures graves et de mort, l'alimentation secteur d'un sèche-linge à gaz doit être conforme à la réglementation locale en vigueur. L'alimentation en gaz d'un sèche-linge à gaz doit être conforme à la réglementation locale ou, en l'absence de réglementation locale, aux dispositions de la dernière édition du National Fuel Gas Code ANSI Z223.1.</p>	
W238FR1	

Le sèche-linge est conçu pour fonctionner sur un circuit d'alimentation secteur monophasé 230 V 50 Hz disjoncté à l'intensité indiquée sur la plaque signalétique.

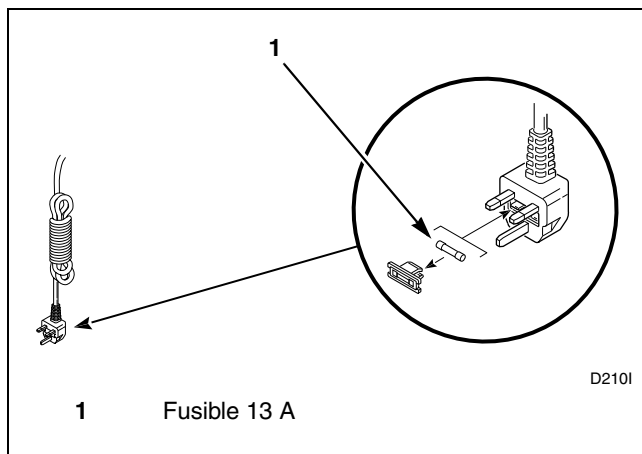


Figure 7

REMARQUE : La prise électrique doit être située à un endroit facilement accessible une fois la machine en place.

Installation au gaz

Sèche-linge à gaz

REMARQUE : Ce manuel est uniquement un supplément. Se reporter aux instructions complètes dans le manuel d'installation et de fonctionnement.

(8,0 kW)

Débit de gaz = 0,69 m³/hr

REMARQUE : Cet appareil doit être installé conformément à la réglementation en vigueur.

REMARQUE : Cet appareil est équipé de série pour fonctionner au gaz naturel [2e famille, groupe H(E)] sous une pression d'alimentation de 20 mbar, dans les pays suivants : GB/IE/PT/ES/IT. Pour l'installer dans d'autres pays de l'U.E. ou pour le convertir au G.P.L. (gaz de pétrole liquéfié), consulter le distributeur. NE PAS brancher le sèche-linge sur du G.P.L. avant d'avoir consulté le distributeur ou effectué les modifications indiquées dans les instructions de conversion (kit de conversion 600P3).

Réglages du gaz naturel en fonction de l'altitude					
Altitude		Diamètre de l'orifice			N° réf.
m	pieds	n°	mm	pouces	
610	2000	41	2,44	0,0960	D503776
915	3000	42	2,37	0,0935	D503777
1680	5500	43	2,26	0,0890	D503778
2135	7000	44	2,18	0,0860	58719
2745	9000	45	2,08	0,0820	D503779
3200	10.500	46	2,06	0,0810	D503780

Tableau 1

REMARQUE : L'appareil et son robinet de gaz principal doivent être débranchés du circuit d'arrivée de gaz lors de tout essai de pression du circuit à des pressions supérieures à 50 mbar.



AVERTISSEMENT

Pour réduire les risques de fuites de gaz, d'incendie et d'explosion :

- **Le sèche-linge doit être branché sur le type de gaz indiqué par la plaque signalétique montée dans le logement de la porte.**
- **Utiliser un flexible en acier inoxydable neuf.**
- **Utiliser une pâte à joint insoluble au G.P.L. (gaz de pétrole liquéfié) ou du ruban Téflon sur tous les filetages de tuyaux.**
- **Purger l'air et les dépôts de la conduite d'arrivée de gaz avant de la brancher sur le sèche-linge. Avant de serrer le raccord, purger le reste d'air de la conduite branchée sur le sèche-linge jusqu'à ce qu'une odeur de gaz soit détectable. Cette opération est nécessaire pour empêcher la contamination du robinet de gaz.**
- **Ne pas se servir d'une flamme nue pour vérifier l'absence de fuite de gaz. Utiliser un liquide détecteur de fuite non corrosif.**
- **Tout démontage nécessitant l'emploi d'outils doit être effectué par un réparateur qualifié.**

W316FR

Emplacement

REMARQUE : Ce manuel est uniquement un supplément. Se reporter aux instructions complètes dans le manuel d'installation et de fonctionnement.

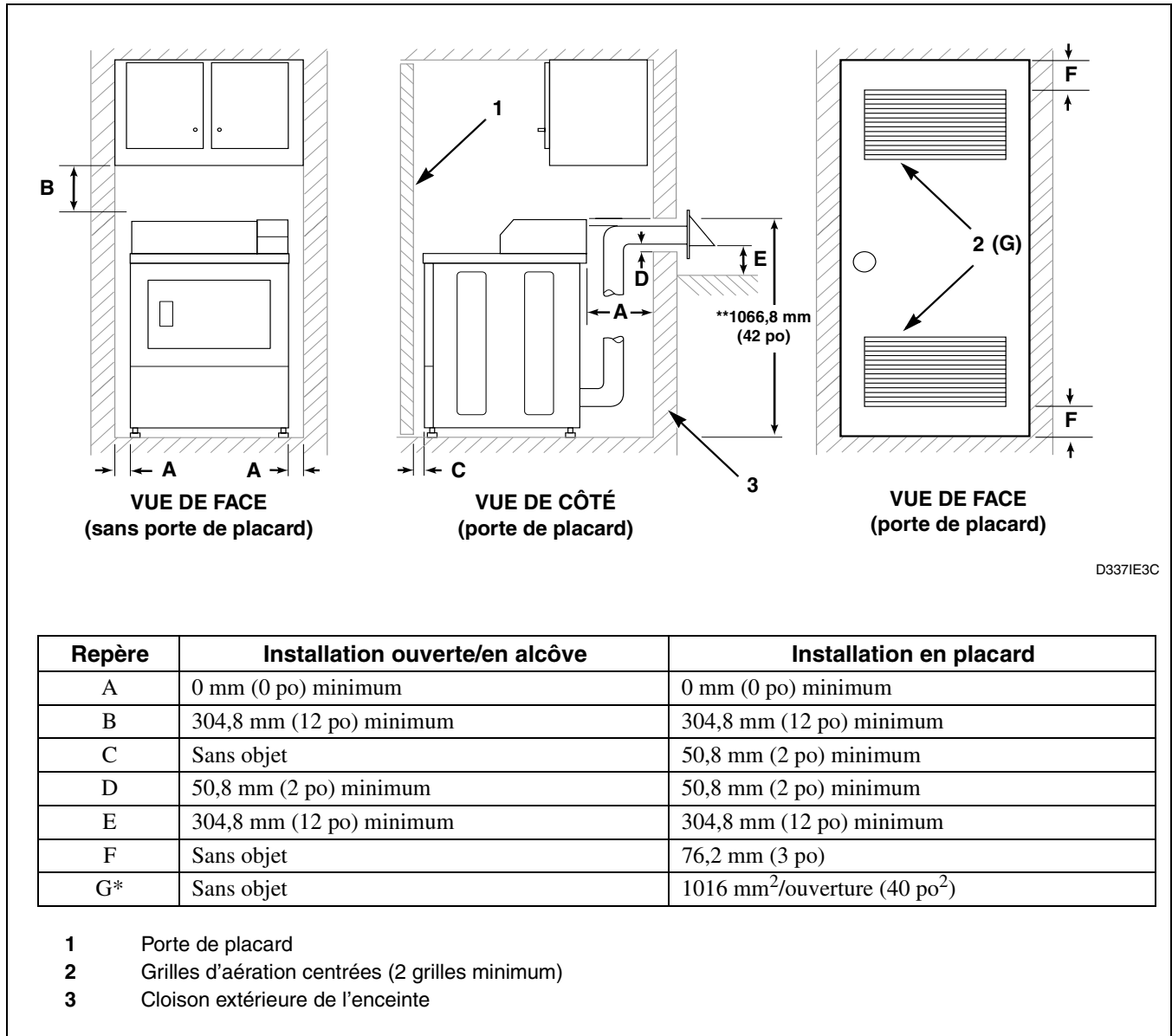



Figure 8

Échappement du sèche-linge

REMARQUE : Ce manuel est uniquement un supplément. Se reporter aux instructions complètes dans le manuel d'installation et de fonctionnement.

	AVERTISSEMENT
<p>Un sèche-linge produit des peluches combustibles. Pour réduire les risques d'incendie et d'accumulation de gaz combustible, l'évacuation du sèche-linge DOIT se faire vers l'extérieur.</p> <p style="text-align: right;">W116FR1</p>	
<p>Cet appareil à gaz contient ou produit un ou plusieurs composés chimiques qui présentant un danger de mort ou de maladie grave et ont été déclarés responsables de cancer, malformations congénitales ou autres anomalies de la reproduction par l'État de Californie. Pour réduire les risques associés aux substances issues du combustible ou de sa combustion, veiller à ce que cet appareil soit installé, utilisé et entretenu conformément aux instructions figurant dans ce manuel.</p> <p style="text-align: right;">W115FR1</p>	
<p>Pour réduire les risques d'incendie et d'accumulation de gaz combustibles, NE PAS diriger l'évacuation du sèche-linge vers un soupirail, conduit pour gaz brûlés, cheminée ou espace clos non ventilé du type grenier, mur, plafond, vide sanitaire sous un bâtiment ou vide de construction d'un bâtiment.</p> <p style="text-align: right;">W045FR1</p>	
<p>Pour réduire les risques d'incendie, NE PAS utiliser de conduit en plastique ou en feuille métallique pour l'évacuation du sèche-linge.</p> <p style="text-align: right;">W354FR1</p>	

IMPORTANT : Toute évacuation incorrecte du sèche-linge aura pour effet d'annuler la garantie.

Matériel pour le système d'échappement

REMARQUE : Le matériel d'échappement n'est pas fourni avec le sèche-linge (obtenir sur place).

Il est conseillé d'utiliser des conduits métalliques rigides. Les conduits métalliques flexibles non combustibles sont acceptables.

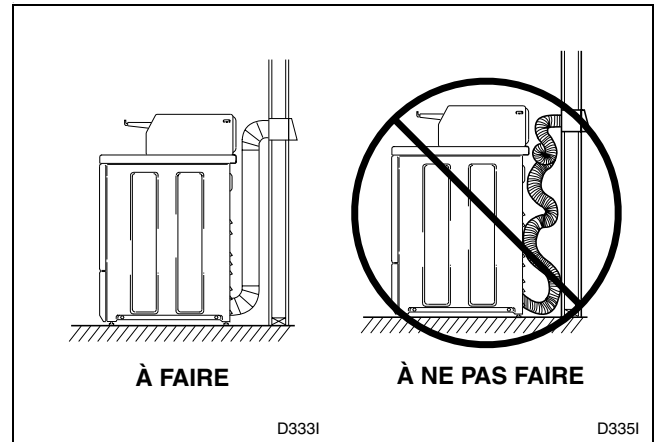


Figure 9

Air d'appoint

Un sèche-linge expulse $5,1 \text{ mm}^3/\text{min}$ ($180 \text{ pi}^3/\text{min}$) d'air (mesuré au dos du sèche-linge) et l'air d'appoint doit être fourni en quantité suffisante pour remplacer l'air d'échappement.

REMARQUE : Pour bien fonctionner, chaque logement de sèche-linge doit disposer d'un flux libre d'air d'appoint de 260 cm^2 (40 pouces carrés).

Direction de l'échappement

L'échappement du sèche-linge vers l'extérieur peut se faire par l'arrière, la gauche, la droite ou le dessous de l'appareil. **EXCEPTION :** L'évacuation des sèche-linge à gaz ne peut pas se faire par le côté gauche en raison du logement de brûleur.

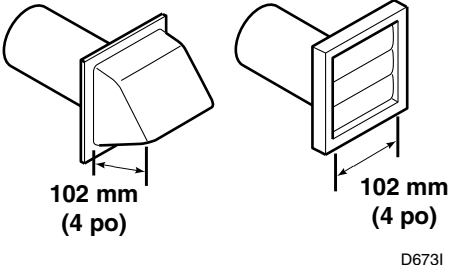
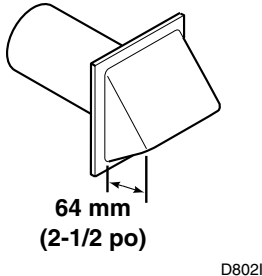
Nombres de coudes 90°	Type de chapeau anti-intempéries	
	Conseillé	Conduites d'échappement courtes seulement
	 <p>102 mm (4 po)</p> <p>102 mm (4 po)</p> <p>D673I</p>	 <p>64 mm (2-1/2 po)</p> <p>D802I</p>
Longueur maximale de conduit métallique rigide de diamètre 102 mm (4 po)		
0	19,8 m (65 pieds)	16,8 m (55 pieds)
1	16,8 m (55 pieds)	14,3 m (47 pieds)
2	14,3 m (47 pieds)	12,5 m (41 pieds)
3	11,0 m (36 pieds)	9,1 m (30 pieds)
4	8,5 m (28 pieds)	6,7 m (22 pieds)
Longueur maximale de conduit métallique flexible de diamètre 102 mm (4 po)		
0	13,7 m (45 pieds)	10,7 m (35 pieds)
1	10,7 m (35 pieds)	8,2 m (27 pieds)
2	9,1 m (30 pieds)	6,4 m (21 pieds)
3	7,6 m (25 pieds)	5,2 m (17 pieds)
4	6,1 m (20 pieds)	4,5 m (15 pieds)
REMARQUE : Retrancher 1,8 m (6 pieds) par coude supplémentaire.		

Tableau 2

Écoulement d'air du sèche-linge

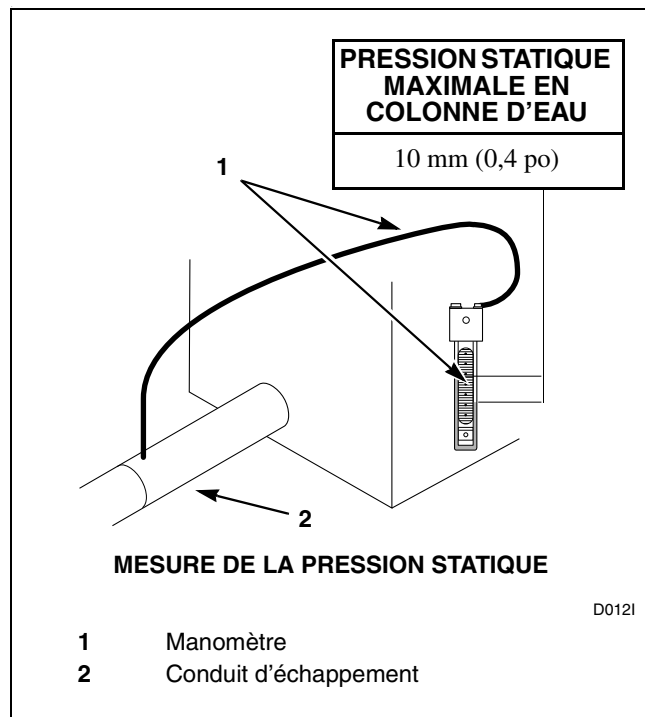


Figure 10

Installation à plusieurs sèche-linge

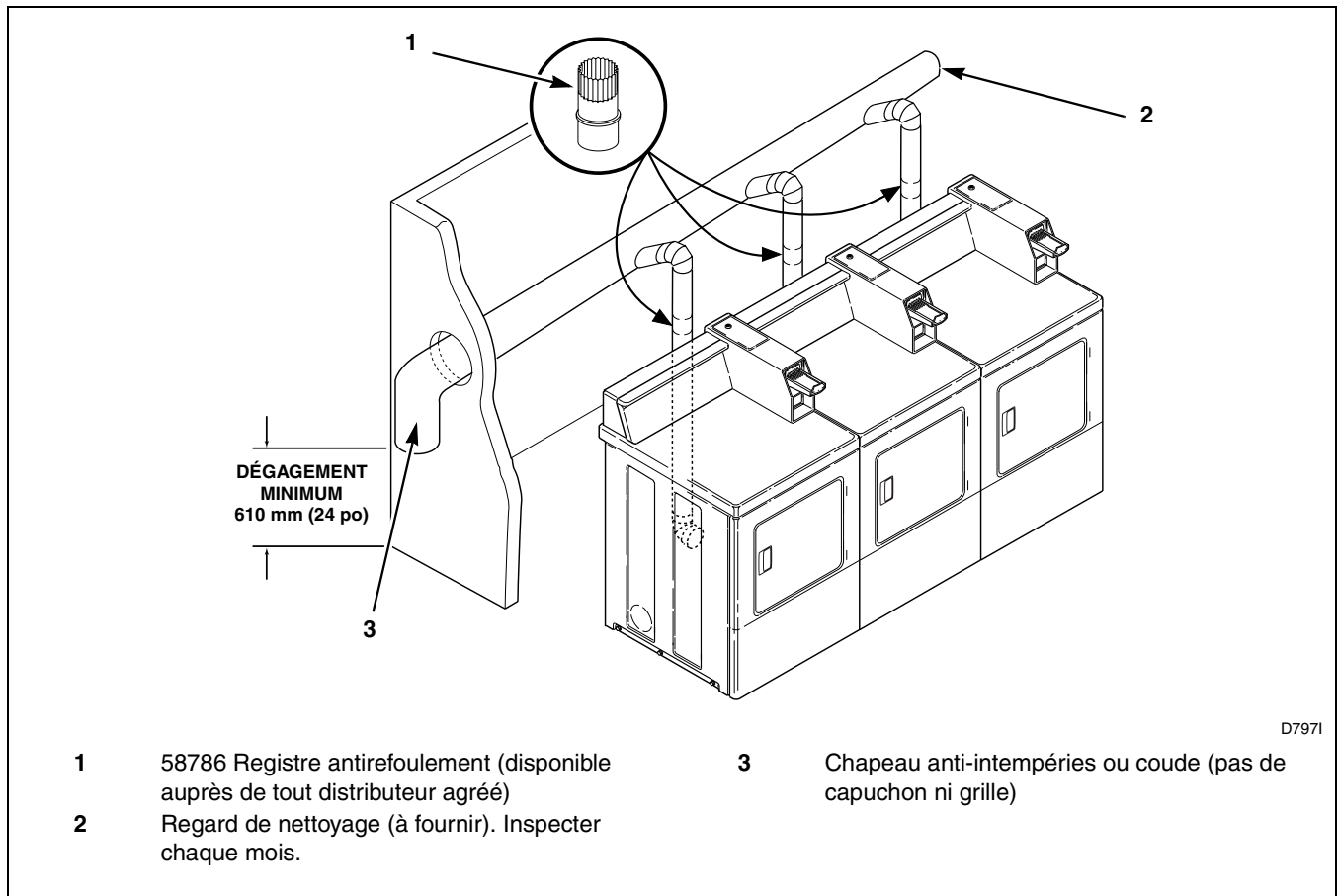


Figure 11

Fonctionnement

Mode d'emploi des sèche-linge électromécaniques

REMARQUE : Ce manuel est uniquement un supplément. Se reporter aux instructions complètes dans le manuel d'installation et de fonctionnement.

Étape 1 : Nettoyer le filtre à charpie

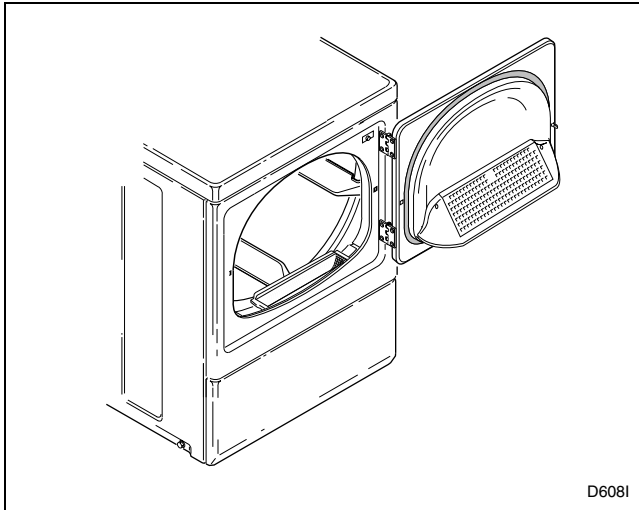


Figure 12

Étape 2 : Charger le linge

Charger le sèche-linge jusqu'à mi-hauteur (8,2 kg de linge sec maximum).

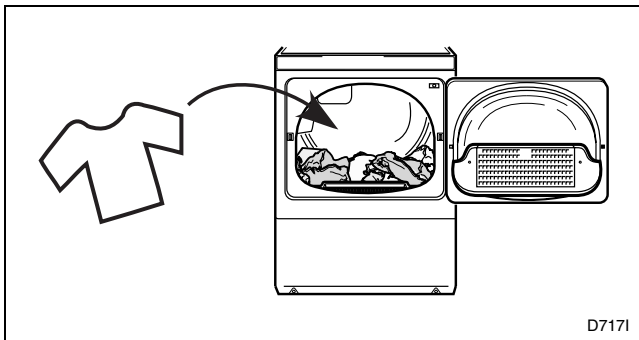


Figure 13

Étape 3 : Fermer la porte de chargement

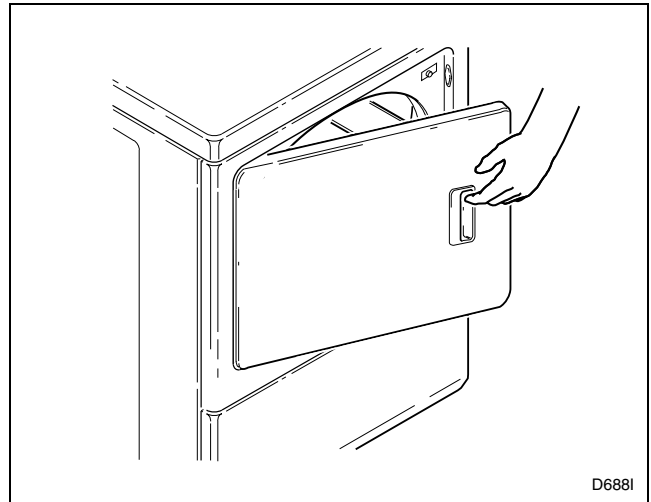


Figure 14

Étape 4 : Régler le sélecteur de tissu

	Tissu infroissable
	Chauffage
	Sans chauffage
	Délicat

Supplément installation/fonctionnement

Étape 5 : Démarrer le sèche-linge

Modèles à compteur

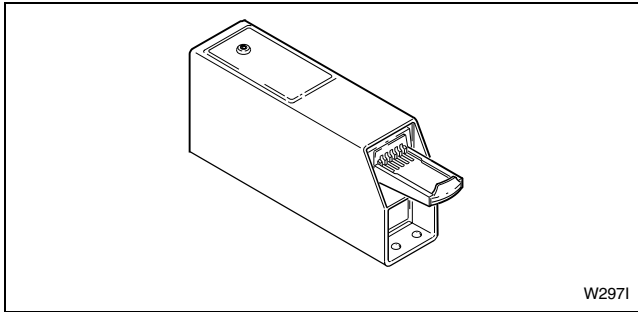


Figure 15

Modèles sans compteur

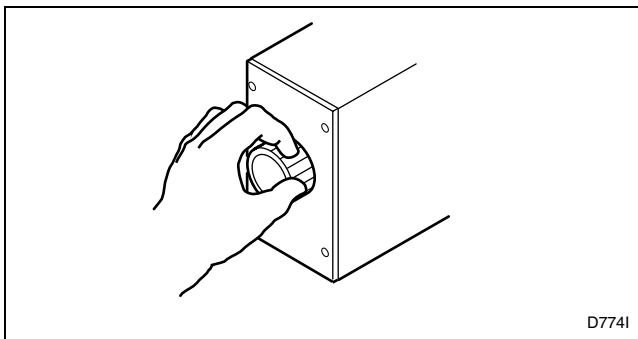
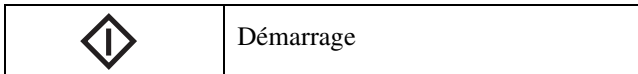


Figure 16

Tous modèles



Étape 6 : Sortir le linge

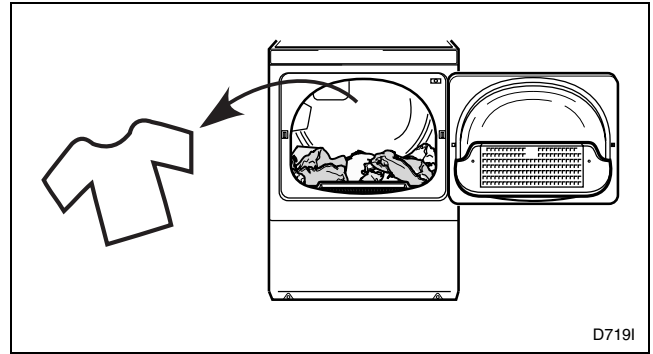


Figure 17

Mode d'emploi des sèche-linge MDC

REMARQUE : Ce manuel est uniquement un supplément. Se reporter aux instructions complètes dans le manuel d'installation et de fonctionnement.

Étape 1 : Nettoyer le filtre à charpie

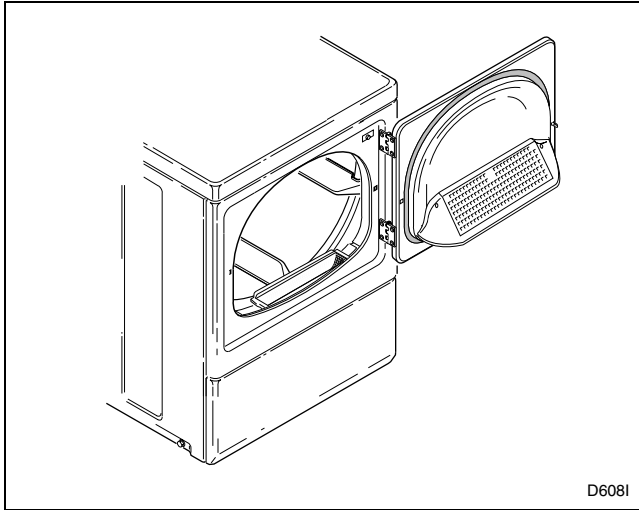


Figure 18

Étape 2 : Charger le linge

Charger le sèche-linge jusqu'à mi-hauteur (8,2 kg de linge sec maximum).

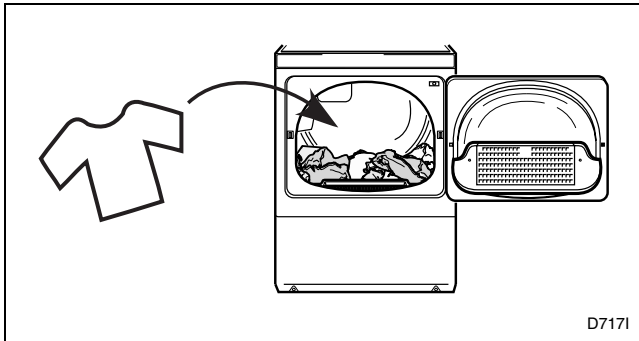


Figure 19

Étape 3 : Fermer la porte de chargement

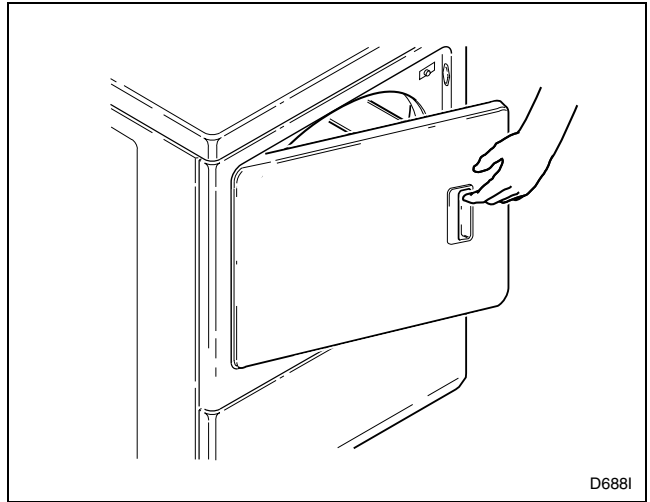


Figure 20

Étape 4 : Régler le sélecteur de tissu

	Haute température
	Température moyenne
	Basse température
	Délicat
	Chauffage
	Sans chauffage

Étape 5 : Introduire les pièces ou la carte

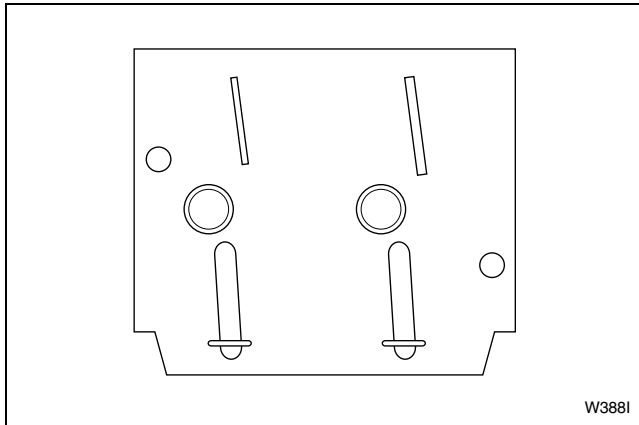


Figure 21

Étape 6 : Démarrer le sèche-linge

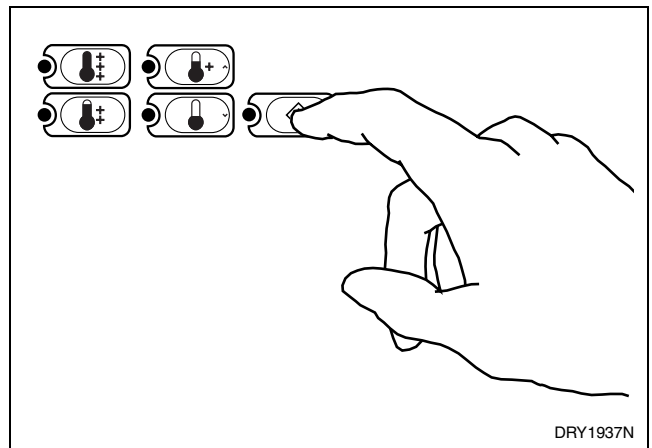


Figure 23

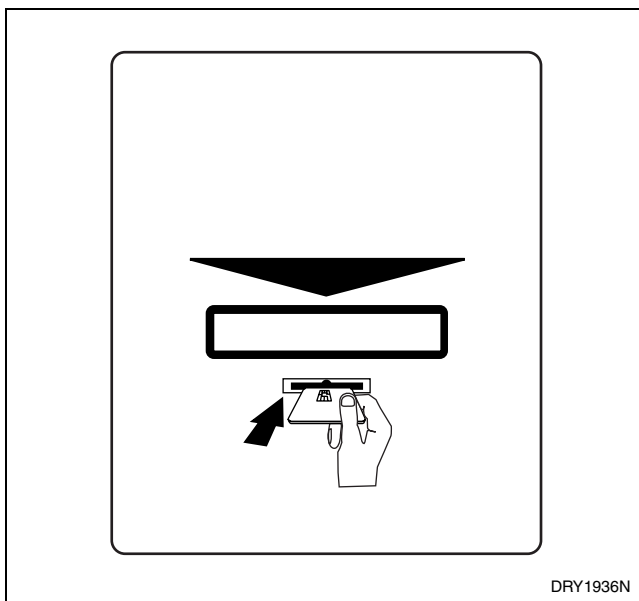


Figure 22

Étape 7 : Sortir le linge

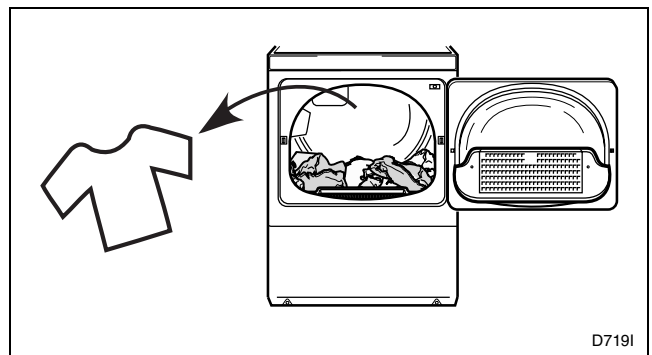


Figure 24