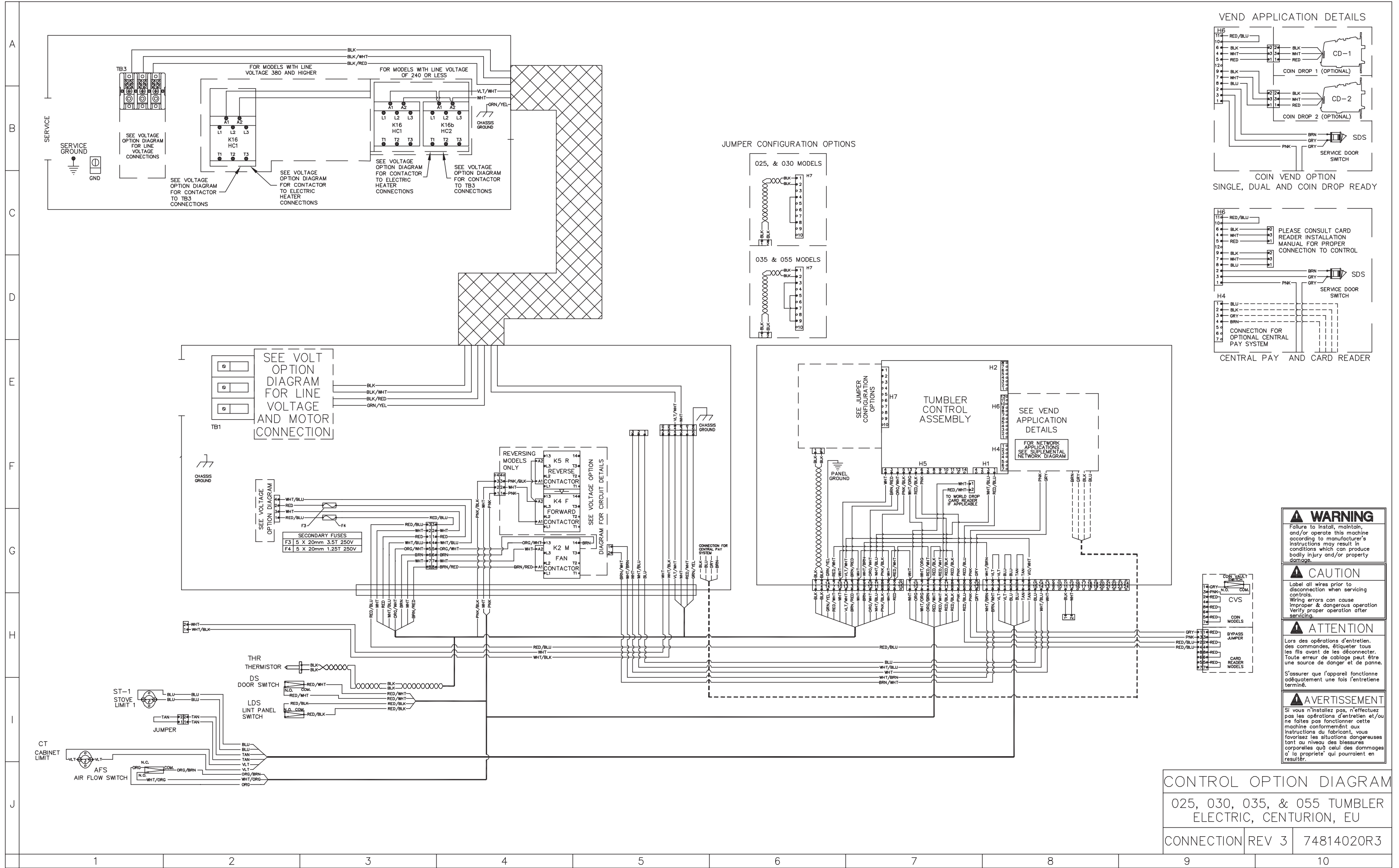
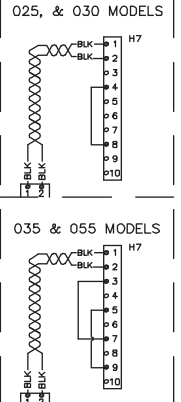


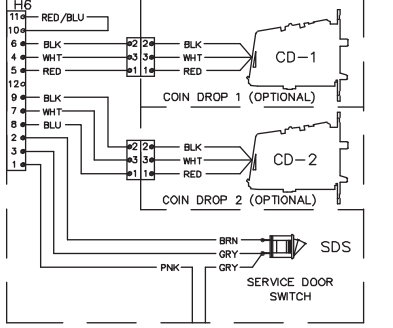
CONTROL OPTION DIAGRAM		
025, 030, 035, & 055 TUMBLER ELECTRIC, CENTURION, EU		
SCHMATIC	REV 3	74814020R3



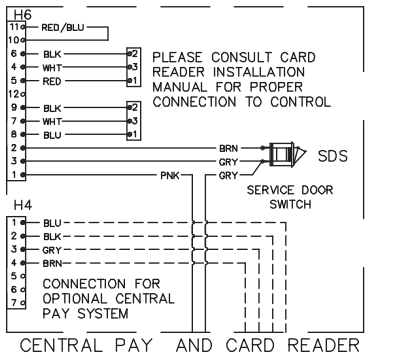
JUMPER CONFIGURATION OPTIONS



VEND APPLICATION DETAILS



COIN VEND OPTION SINGLE, DUAL AND COIN DROP READY



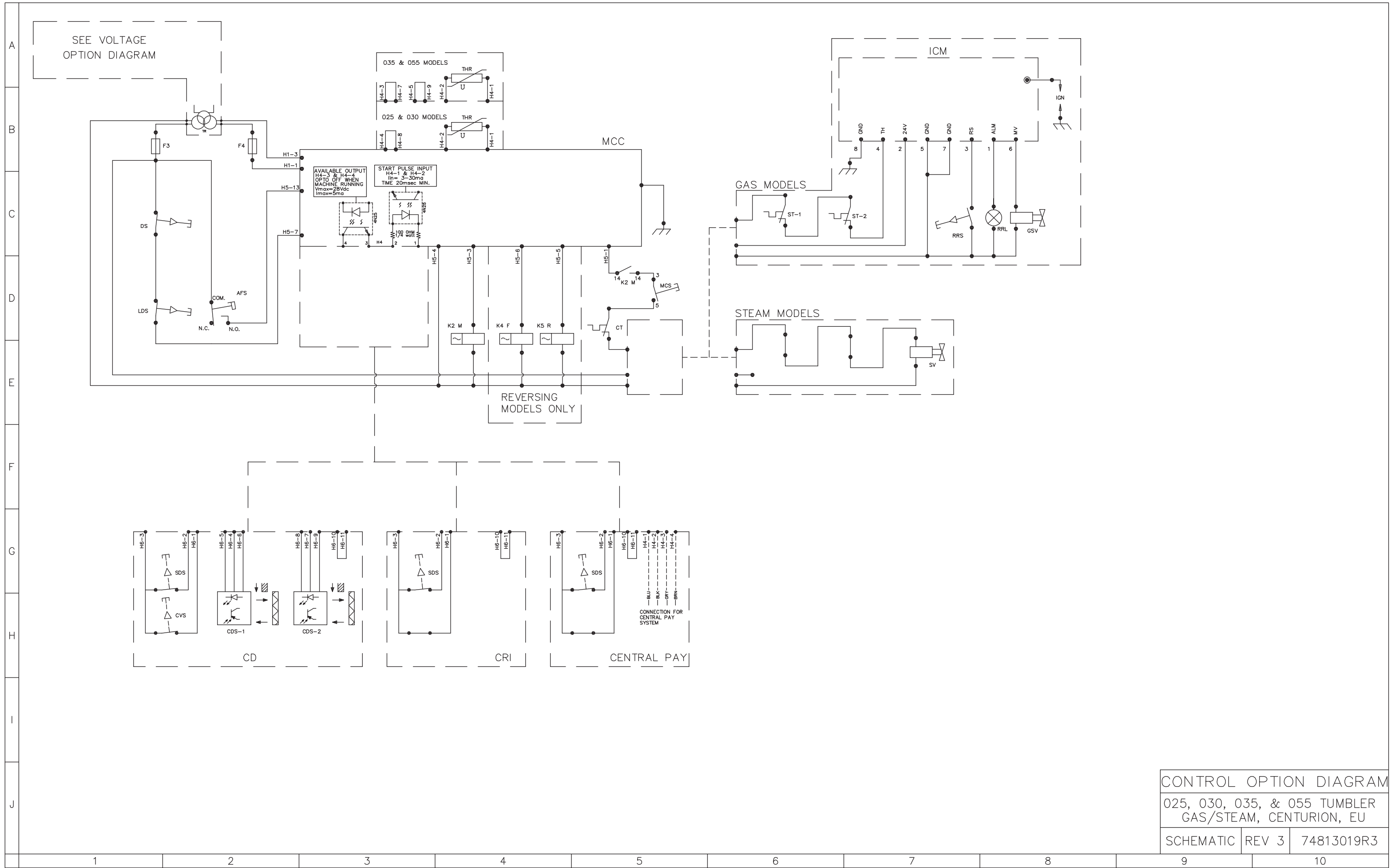
**WARNING**  
 Failure to install, maintain, and/or operate this machine according to manufacturer's instructions may result in conditions which can produce bodily injury and/or property damage.

**CAUTION**  
 Label all wires prior to disconnection when servicing controls. Wiring errors can cause improper & dangerous operation. Verify proper operation after servicing.

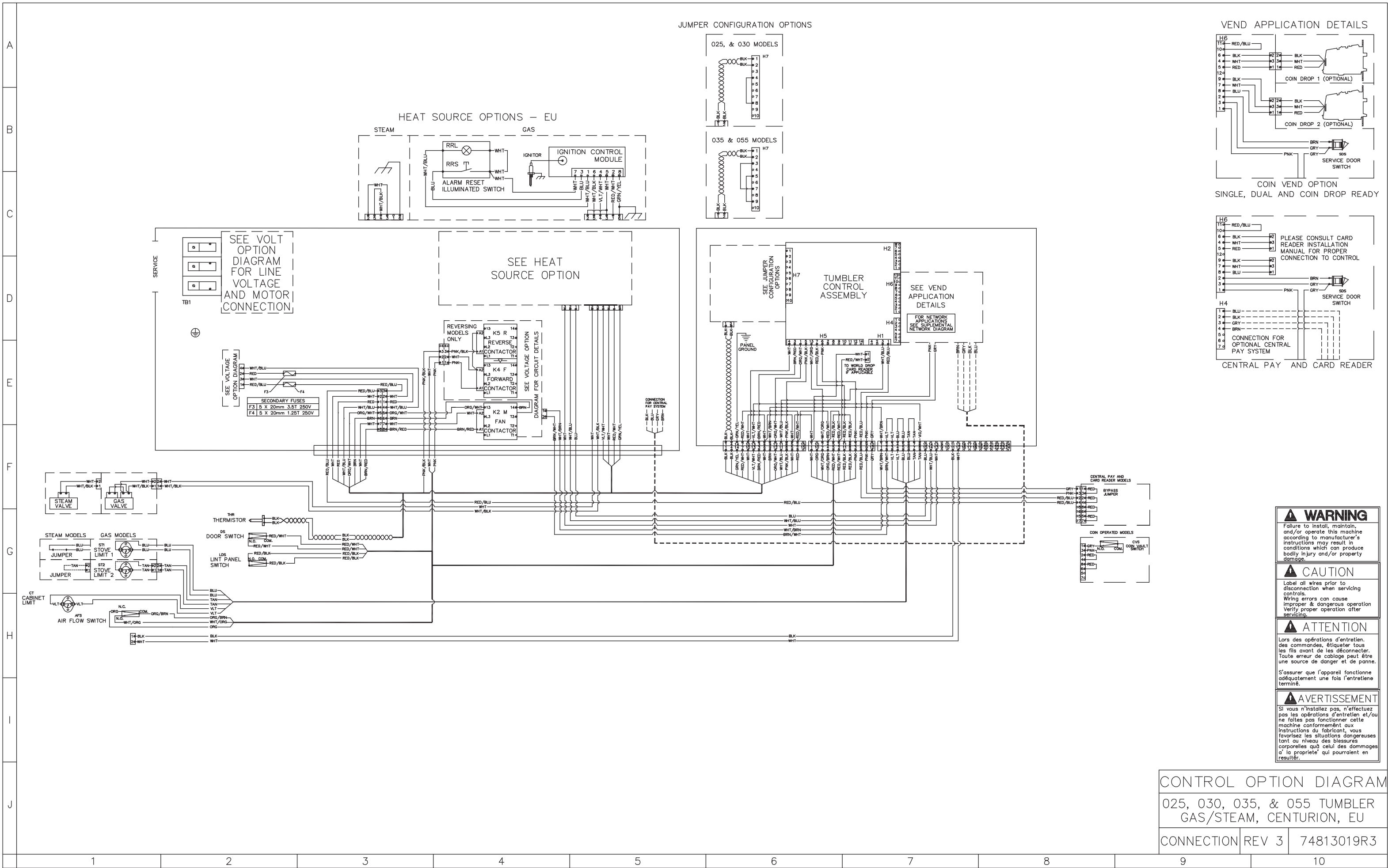
**ATTENTION**  
 Lors des opérations d'entretien, des commandes, étiqueter tous les fils avant de les déconnecter. Toute erreur de câblage peut être une source de danger et de panne. S'assurer que l'appareil fonctionne adéquatement une fois l'entretien terminé.

**AVERTISSEMENT**  
 Si vous n'installez pas, n'effectuez pas les opérations d'entretien et/ou ne faites pas fonctionner cette machine conformément aux instructions du fabricant, vous favoriserez les situations dangereuses tant au niveau des blessures corporelles qu'à celui des dommages à la propriété qui pourraient en résulter.

CONTROL OPTION DIAGRAM  
 025, 030, 035, & 055 TUMBLER ELECTRIC, CENTURION, EU  
 CONNECTION REV 3 74814020R3



CONTROL OPTION DIAGRAM  
 025, 030, 035, & 055 TUMBLER  
 GAS/STEAM, CENTURION, EU  
 SCHEMATIC REV 3 74813019R3



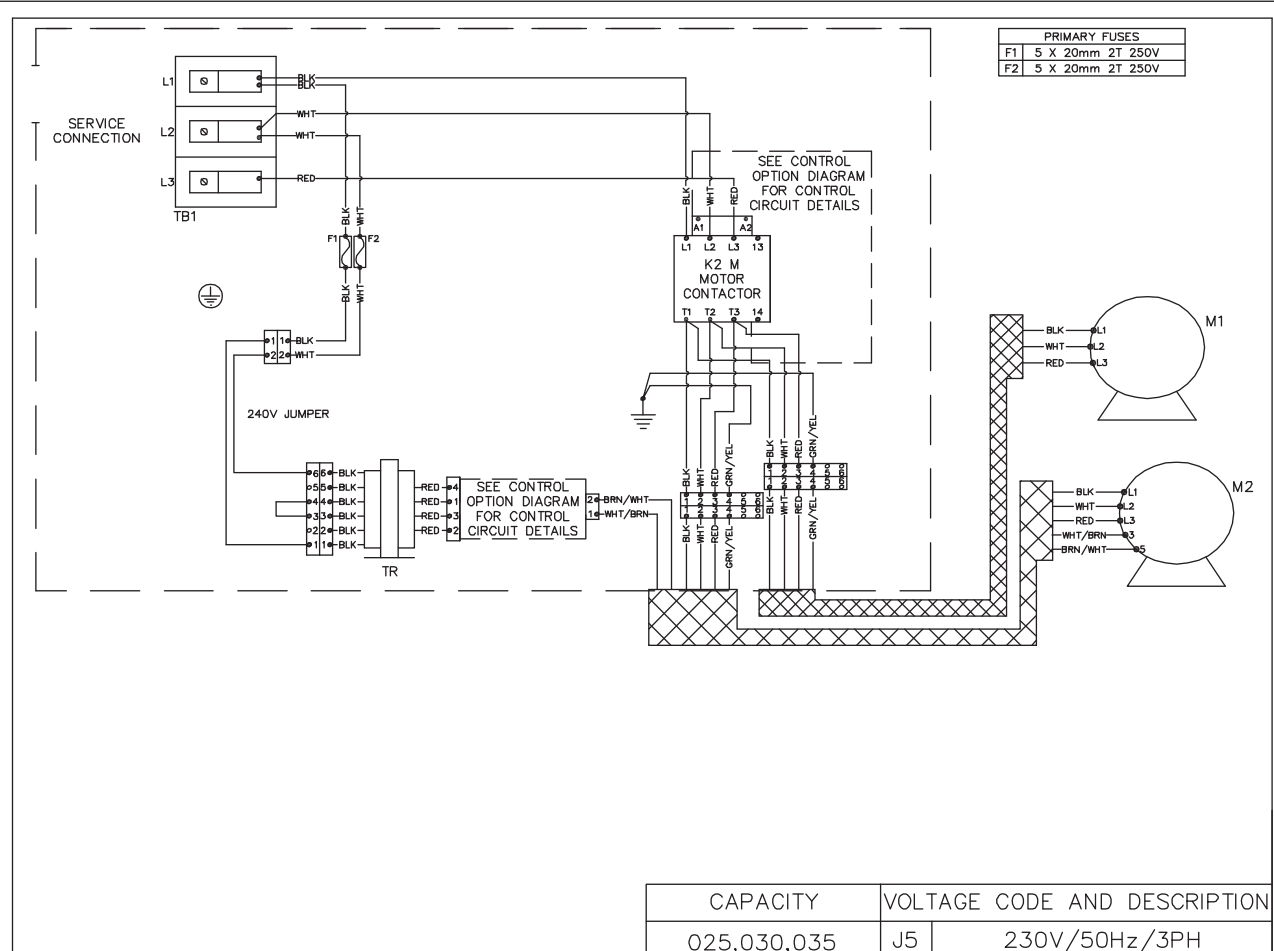
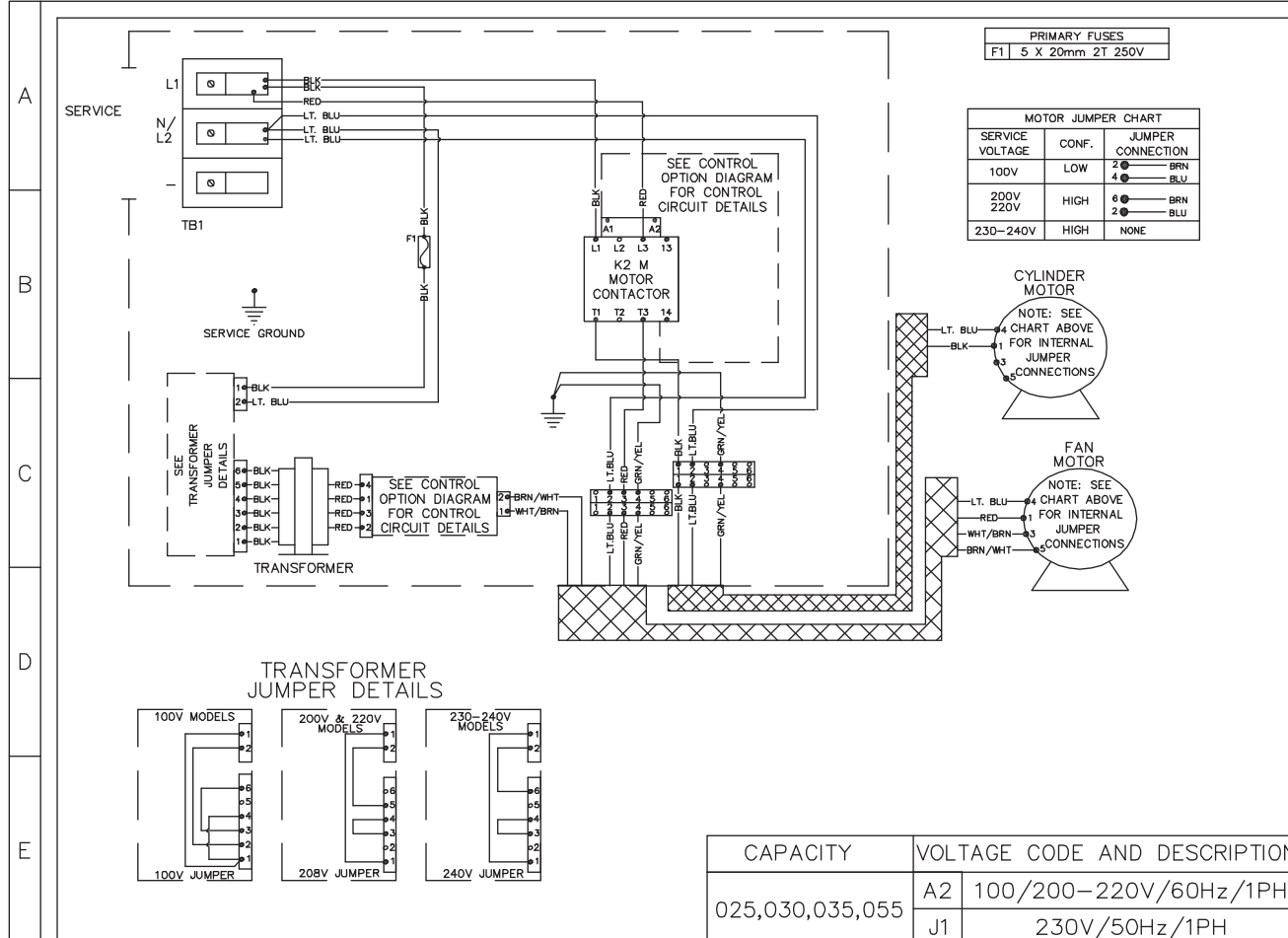
**WARNING**  
 Failure to install, maintain, and/or operate this machine according to manufacturer's instructions may result in conditions which can produce bodily injury and/or property damage.

**CAUTION**  
 Label all wires prior to disconnection when servicing controls. Wiring errors can cause improper & dangerous operation. Verify proper operation after servicing.

**ATTENTION**  
 Lors des opérations d'entretien, des commandes, étiqueter tous les fils avant de les déconnecter. Toute erreur de câblage peut être une source de danger et de panne. S'assurer que l'appareil fonctionne adéquatement une fois l'entretien terminé.

**AVERTISSEMENT**  
 Si vous n'installez pas, n'effectuez pas les opérations d'entretien et/ou ne faites pas fonctionner cette machine conformément aux instructions du fabricant, vous favorisez les situations dangereuses tant au niveau des blessures corporelles qu'à celui des dommages à la propriété qui pourraient en résulter.

CONTROL OPTION DIAGRAM  
 025, 030, 035, & 055 TUMBLER  
 GAS/STEAM, CENTURION, EU  
 CONNECTION REV 3 74813019R3



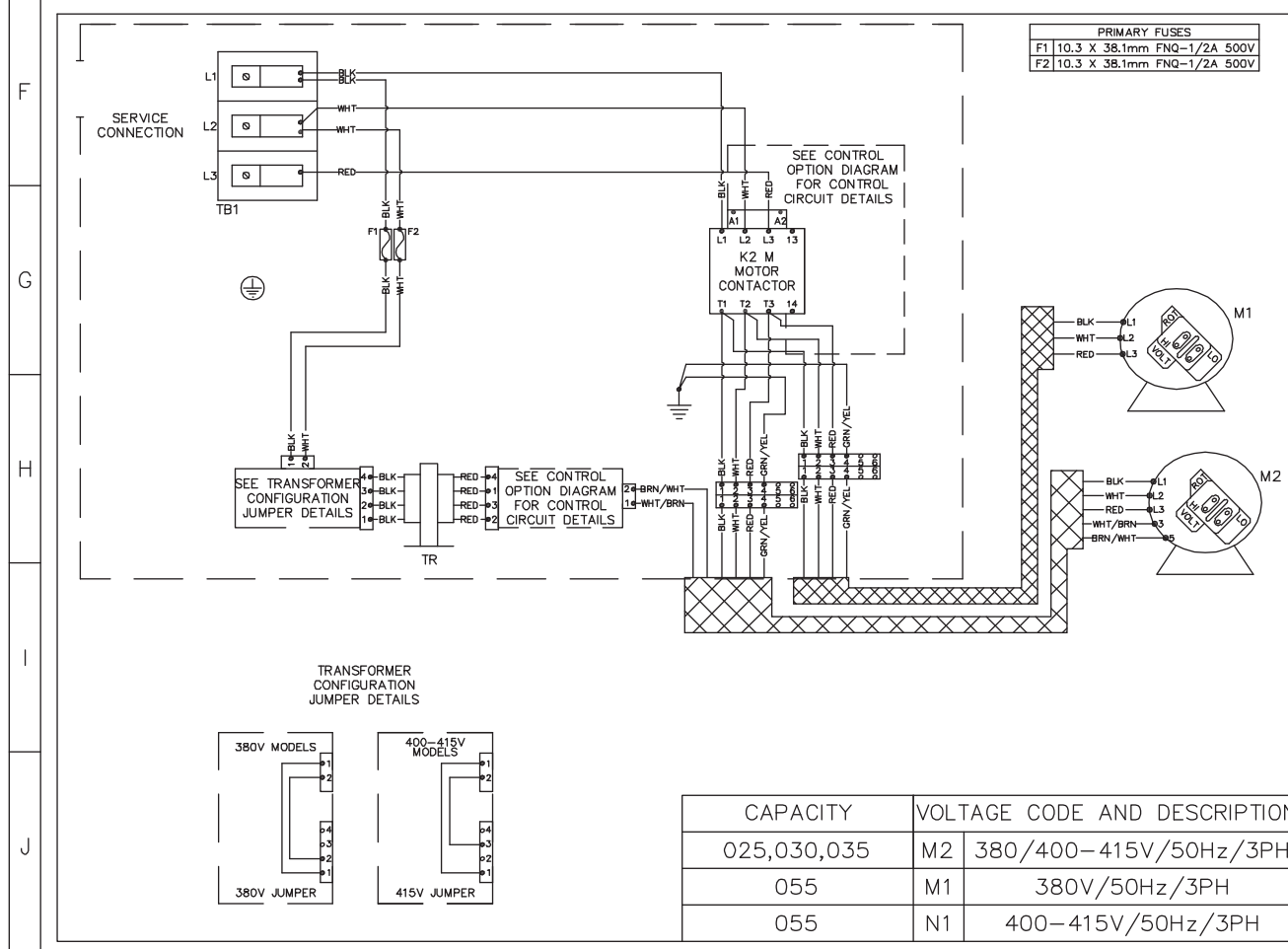
**WARNING**  
Failure to install, maintain, and/or operate this machine according to manufacturer's instructions may result in conditions which can produce bodily injury and/or property damage.

**CAUTION**  
Label all wires prior to disconnection when servicing controls. Wiring errors can cause improper & dangerous operation. Verify proper operation after servicing.

**ATTENTION**  
Lors des opérations d'entretien, des commandes, étiqueter tous les fils avant de les déconnecter. Toute erreur de câblage peut être une source de danger et de panne.

S'assurer que l'appareil fonctionne adéquatement une fois l'entretien terminé.

**AVERTISSEMENT**  
Si vous n'installez pas, n'effectuez pas les opérations d'entretien et/ou ne faites pas fonctionner cette machine conformément aux instructions du fabricant, vous favorisez les situations dangereuses tant au niveau des blessures corporelles qu'à celui des dommages à la propriété qui pourraient en résulter.

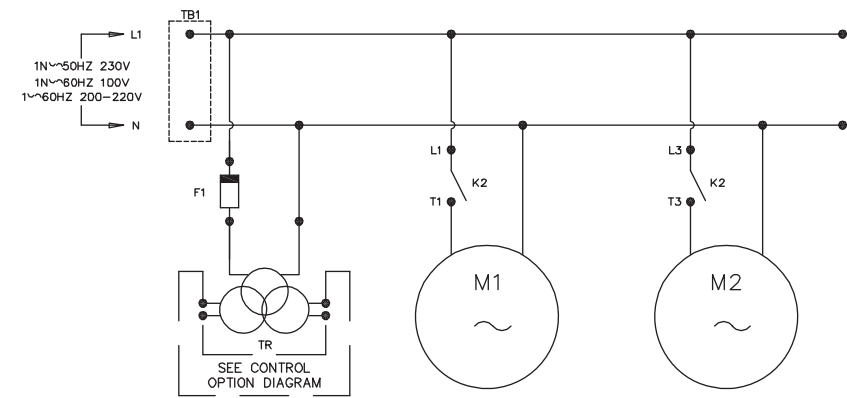


CAPACITY	VOLTAGE CODE AND DESCRIPTION
025,030,035,055	A2 100/200-220V/60Hz/1PH
025,030,035,055	J1 230V/50Hz/1PH
025,030,035	J5 230V/50Hz/3PH
055	M1 380V/50Hz/3PH
025,030,035	M2 380/400-415V/50Hz/3PH
055	N1 400-415V/50Hz/3PH

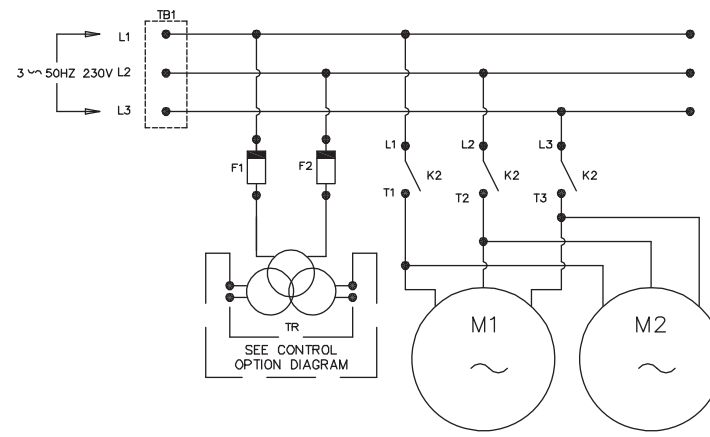
VOLTAGE OPTION DIAGRAM  
025, 030, 035 & 055 TUMBLER, GAS/STEAM EU MODELS

CONNECTION	REV 4	74813004R4
------------	-------	------------

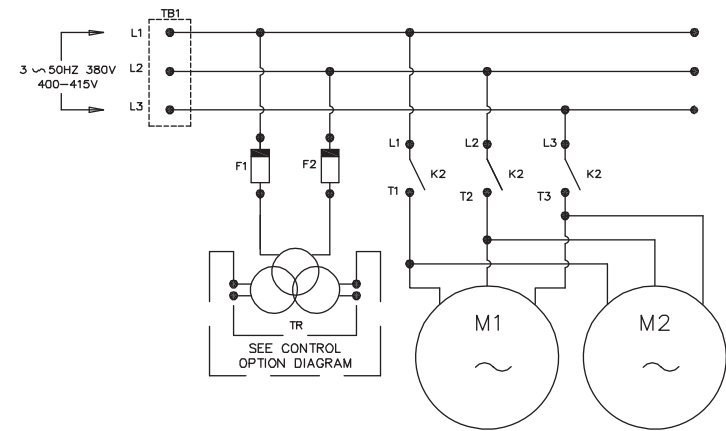
A  
B  
C  
D  
E  
F  
G  
H  
I  
J



CAPACITY	VOLTAGE CODE AND DESCRIPTION	
025,030,035,055	A2	100/200-220V/60Hz/1PH
	J1	230V/50Hz/1PH



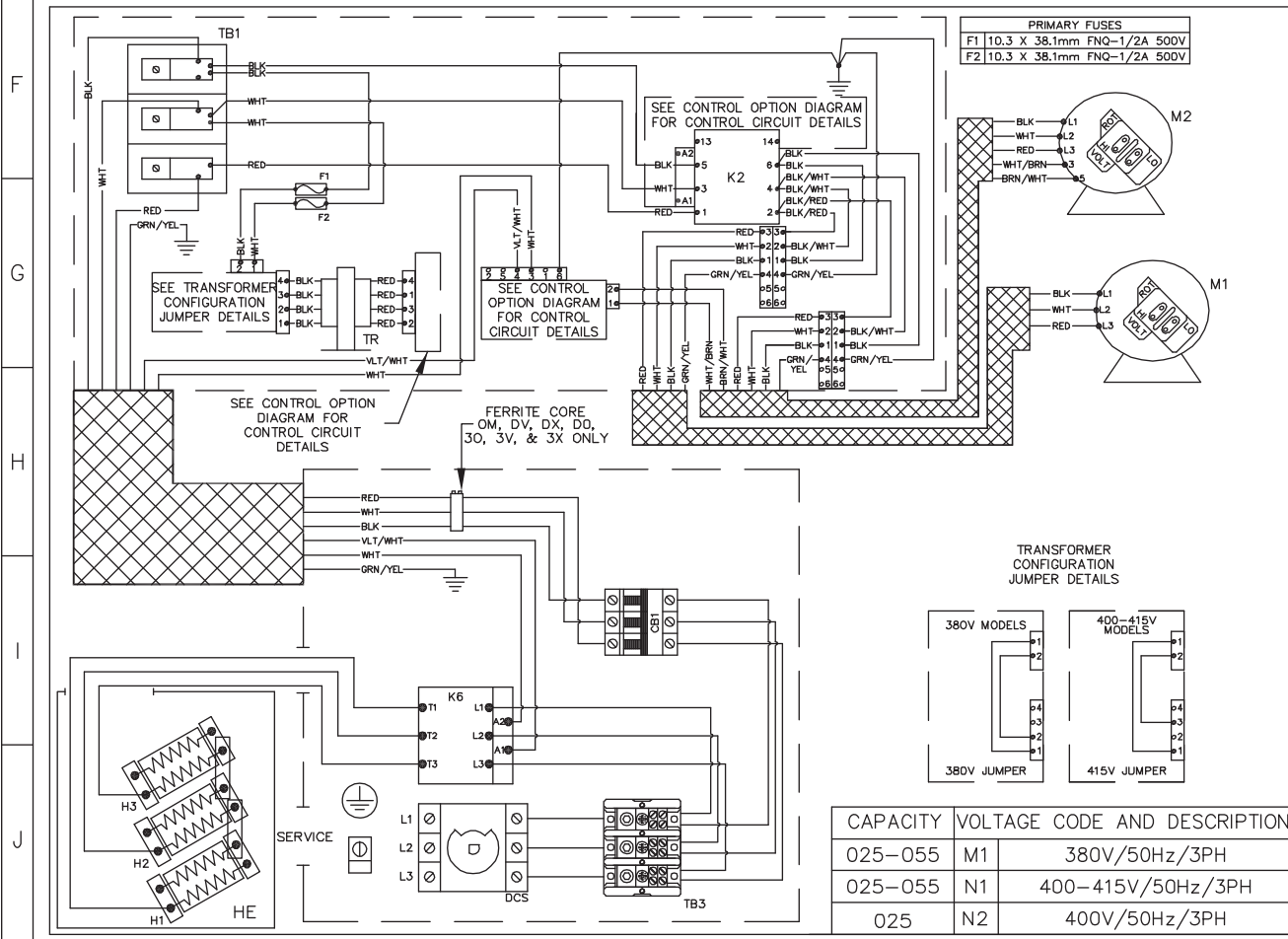
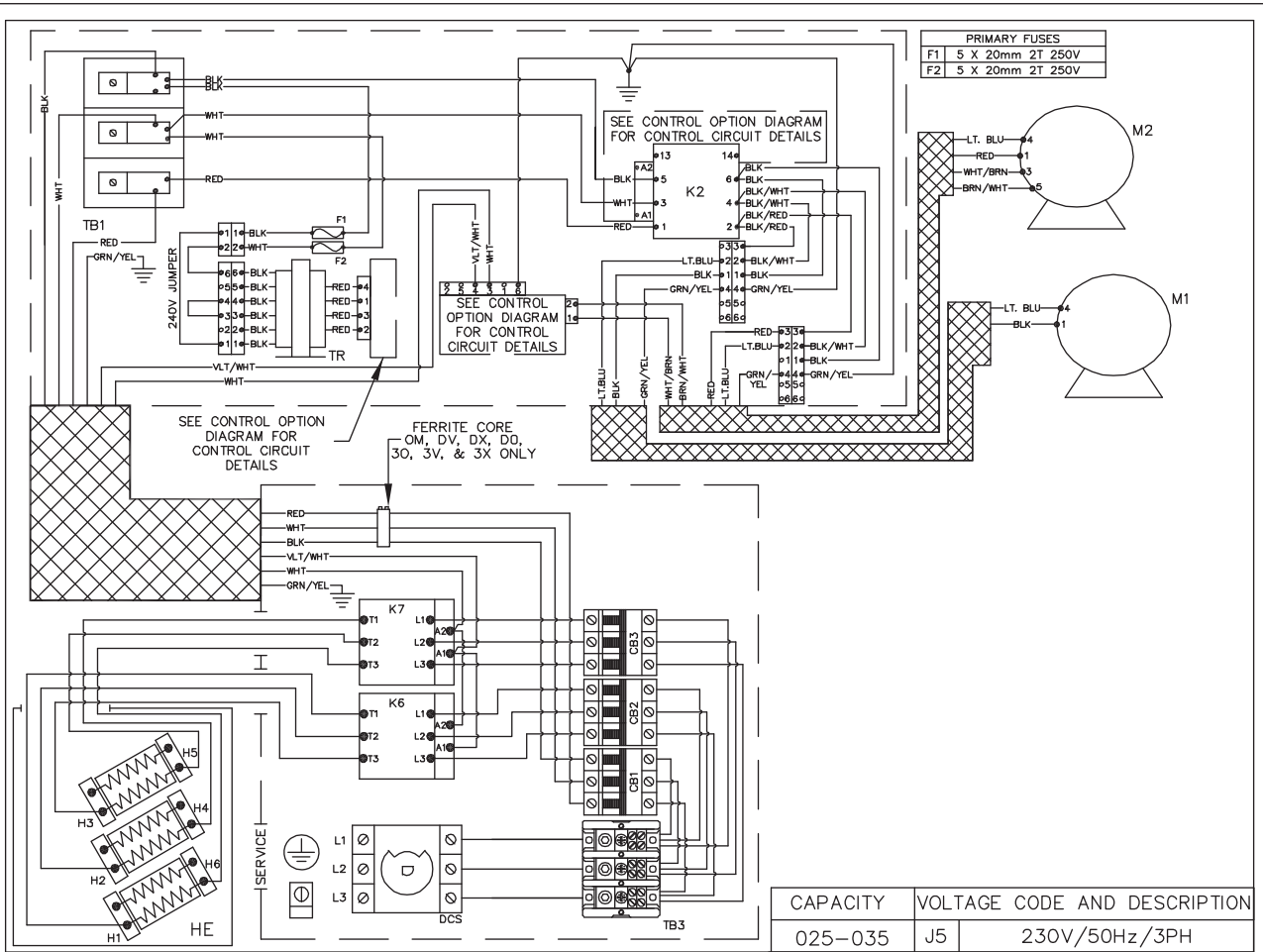
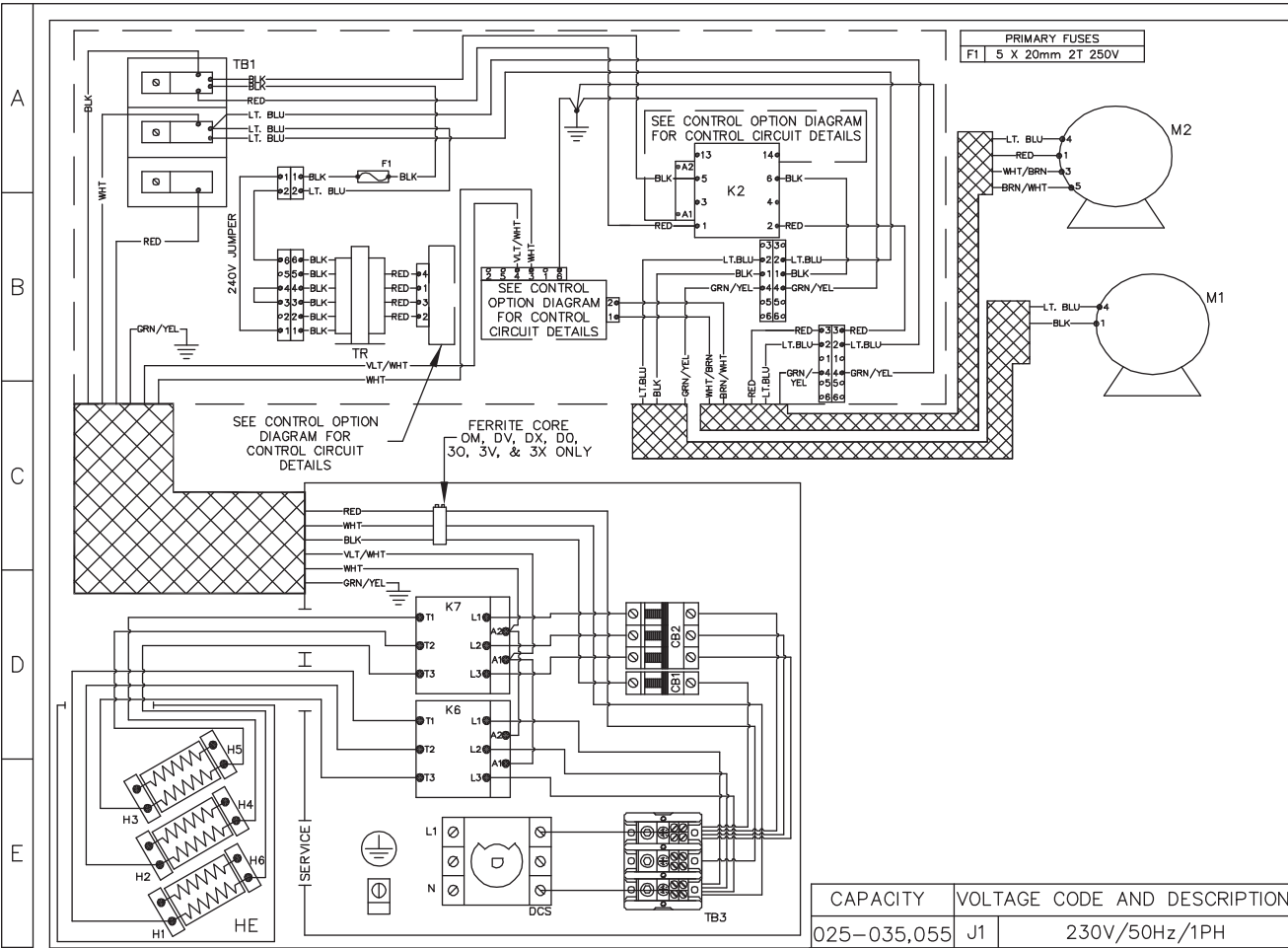
CAPACITY	VOLTAGE CODE AND DESCRIPTION	
025,030,035	J5	230V/50Hz/3PH



CAPACITY	VOLTAGE CODE AND DESCRIPTION	
025,030,035	M2	380/400-415V/50Hz/3PH
055	M1	380V/50Hz/3PH
055	N1	400-415V/50Hz/3PH

CAPACITY	VOLTAGE CODE AND DESCRIPTION	
025,030,035,055	A2	100/200-220V/60Hz/1PH
025,030,035,055	J1	230V/50Hz/1PH
025,030,035	J5	230V/50Hz/3PH
055	M1	380V/50Hz/3PH
025,030,035	M2	380/400-415V/50Hz/3PH
055	N1	400-415V/50Hz/3PH

VOLTAGE OPTION DIAGRAM		
025, 030, 035 & 055 TUMBLER, GAS/STEAM EU MODELS		
SCHEMATIC	REV 4	74813004R4



CAPACITY	VOLTAGE CODE AND DESCRIPTION
025-035,055	J1 230V/50Hz/1PH
025-035	J5 230V/50Hz/3PH
025-055	M1 380V/50Hz/3PH
025-055	N1 400-415V/50Hz/3PH
025	N2 400V/50Hz/3PH

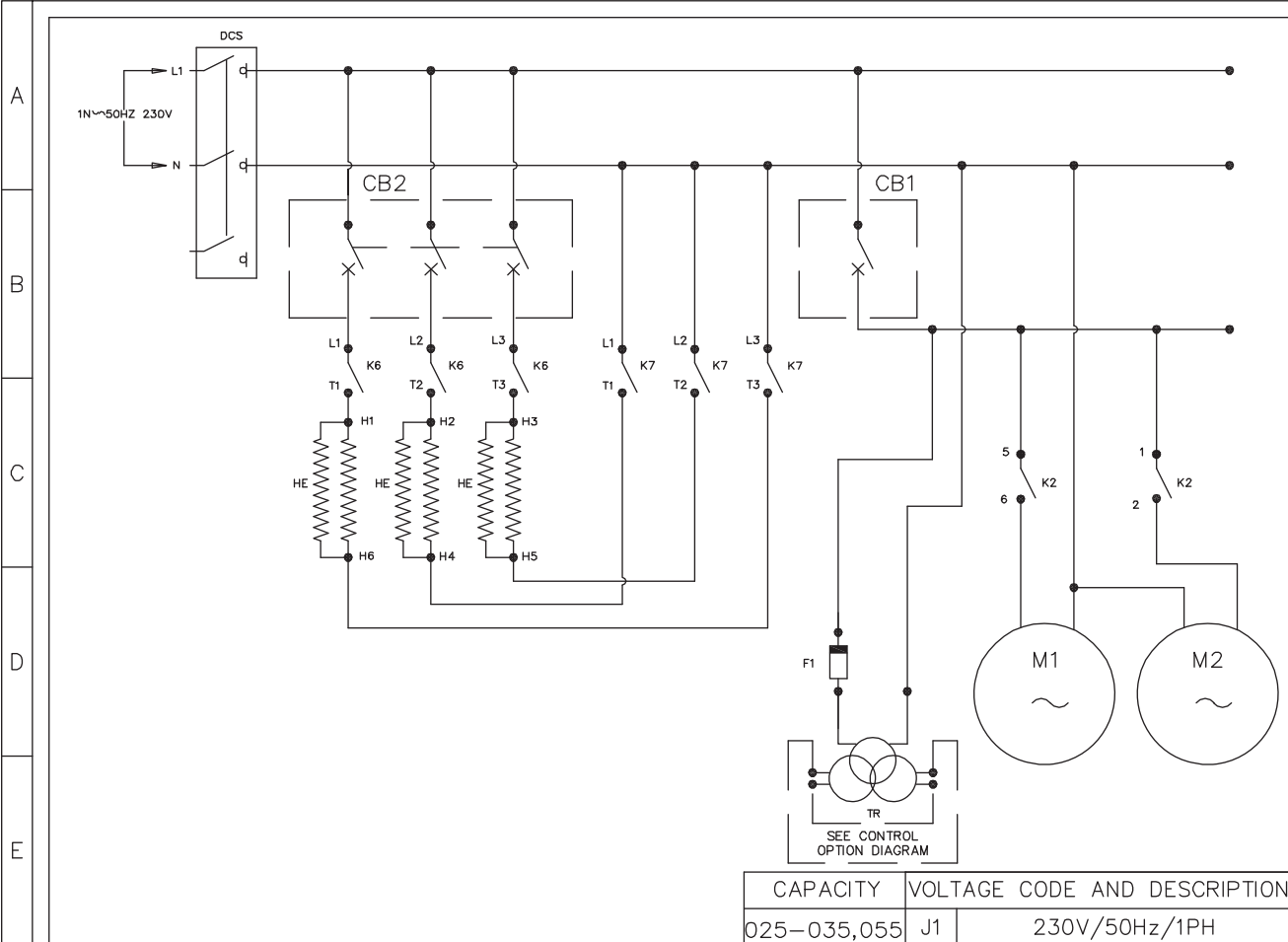
VOLTAGE OPTION DIAGRAM		
025, 030, 035 & 055 TUMBLER, ELECTRIC EU MODELS		
CONNECTION	REV 1	74814004R1

**WARNING**  
Failure to install, maintain, and/or operate this machine according to manufacturer's instructions may result in conditions which can produce bodily injury and/or property damage.

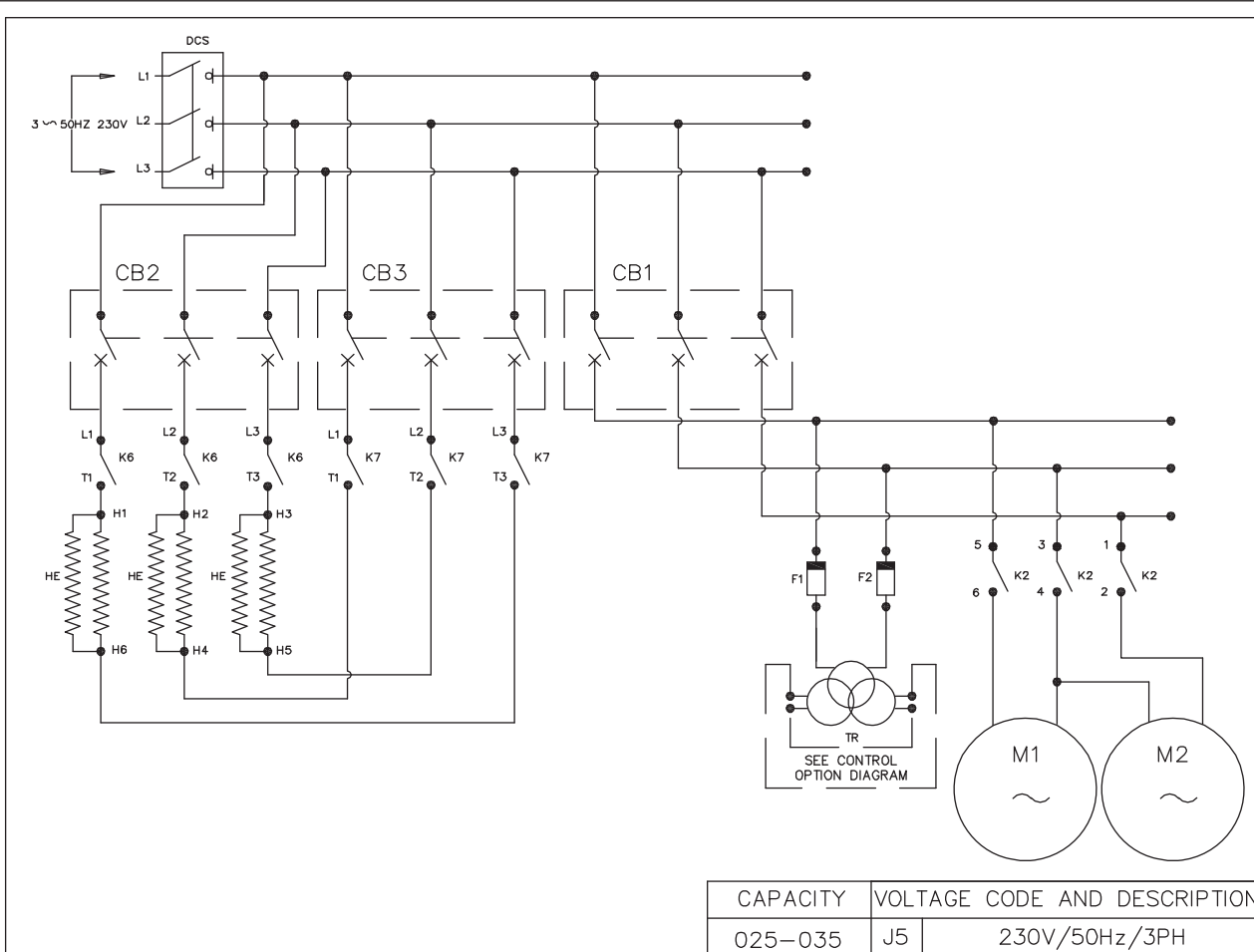
**CAUTION**  
Label all wires prior to disconnection when servicing controls. Wiring errors can cause improper & dangerous operation. Verify proper operation after servicing.

**ATTENTION**  
Lors des opérations d'entretien, des commandes, étiqueter tous les fils avant de les déconnecter. Toute erreur de câblage peut être une source de danger et de panne. S'assurer que l'appareil fonctionne adéquatement une fois l'entretien terminé.

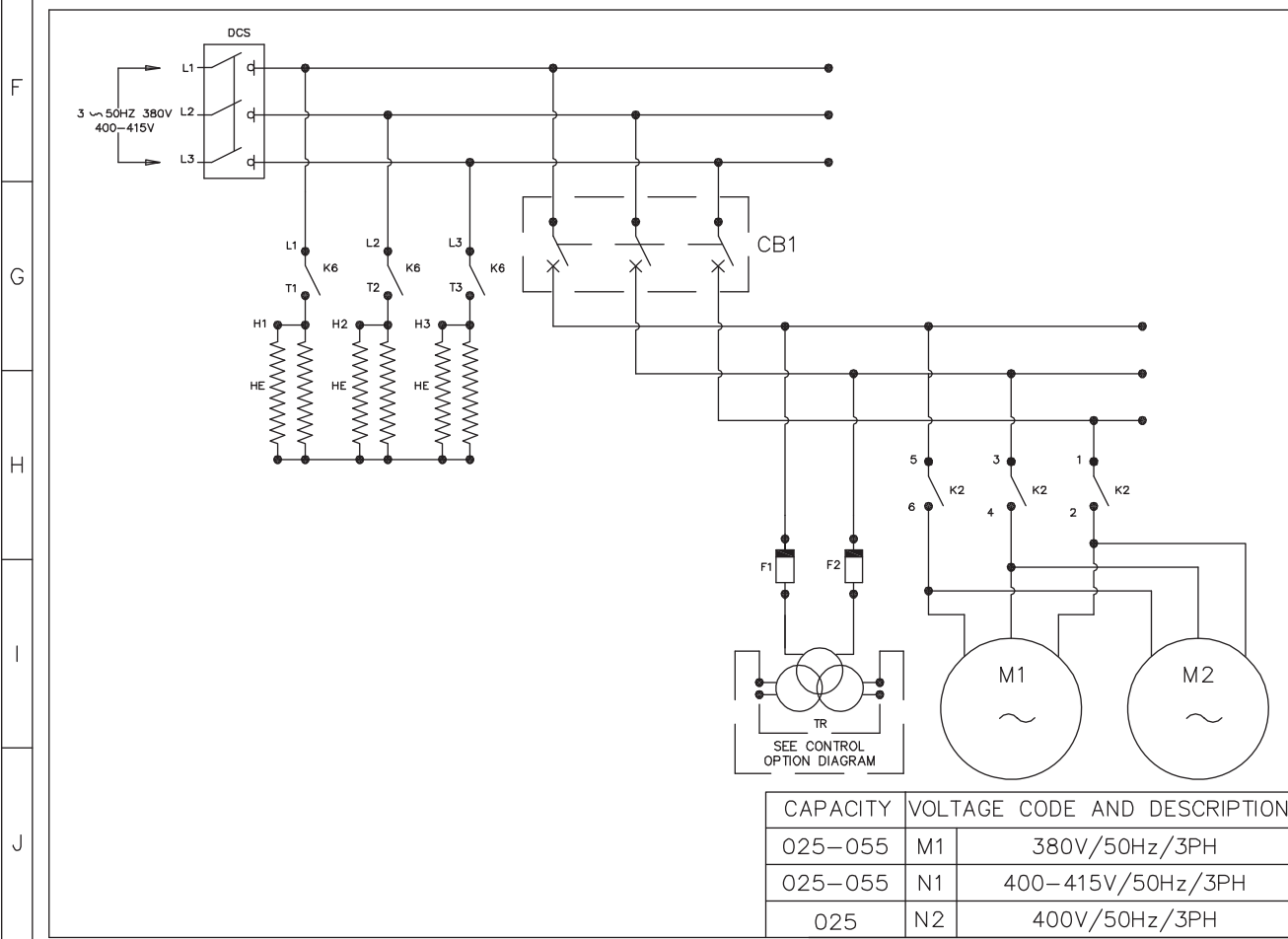
**AVERTISSEMENT**  
Si vous n'installez pas, n'effectuez pas les opérations d'entretien et/ou ne faites pas fonctionner cette machine conformément aux instructions du fabricant, vous favorisez les situations dangereuses tant au niveau des blessures corporelles qu'à celui des dommages à la propriété qui pourraient en résulter.



CAPACITY	VOLTAGE CODE AND DESCRIPTION
025-035,055	J1 230V/50Hz/1PH



CAPACITY	VOLTAGE CODE AND DESCRIPTION
025-035	J5 230V/50Hz/3PH



CAPACITY	VOLTAGE CODE AND DESCRIPTION
025-055	M1 380V/50Hz/3PH
025-055	N1 400-415V/50Hz/3PH
025	N2 400V/50Hz/3PH

CAPACITY	VOLTAGE CODE AND DESCRIPTION
025-035,055	J1 230V/50Hz/1PH
025-035	J5 230V/50Hz/3PH
025-055	M1 380V/50Hz/3PH
025-055	N1 400-415V/50Hz/3PH
025	N2 400V/50Hz/3PH

VOLTAGE OPTION DIAGRAM		
025, 030, 035 & 055 TUMBLER, ELECTRIC EU MODELS		
SCHEMATIC	REV 1	74814004R1