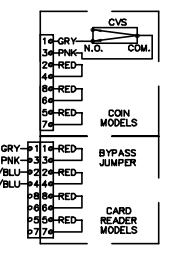
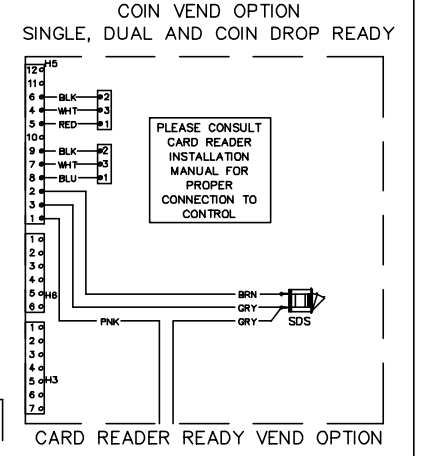
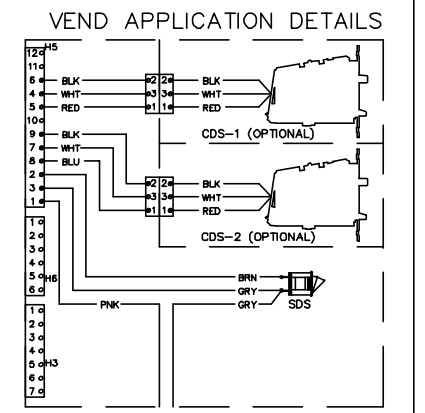
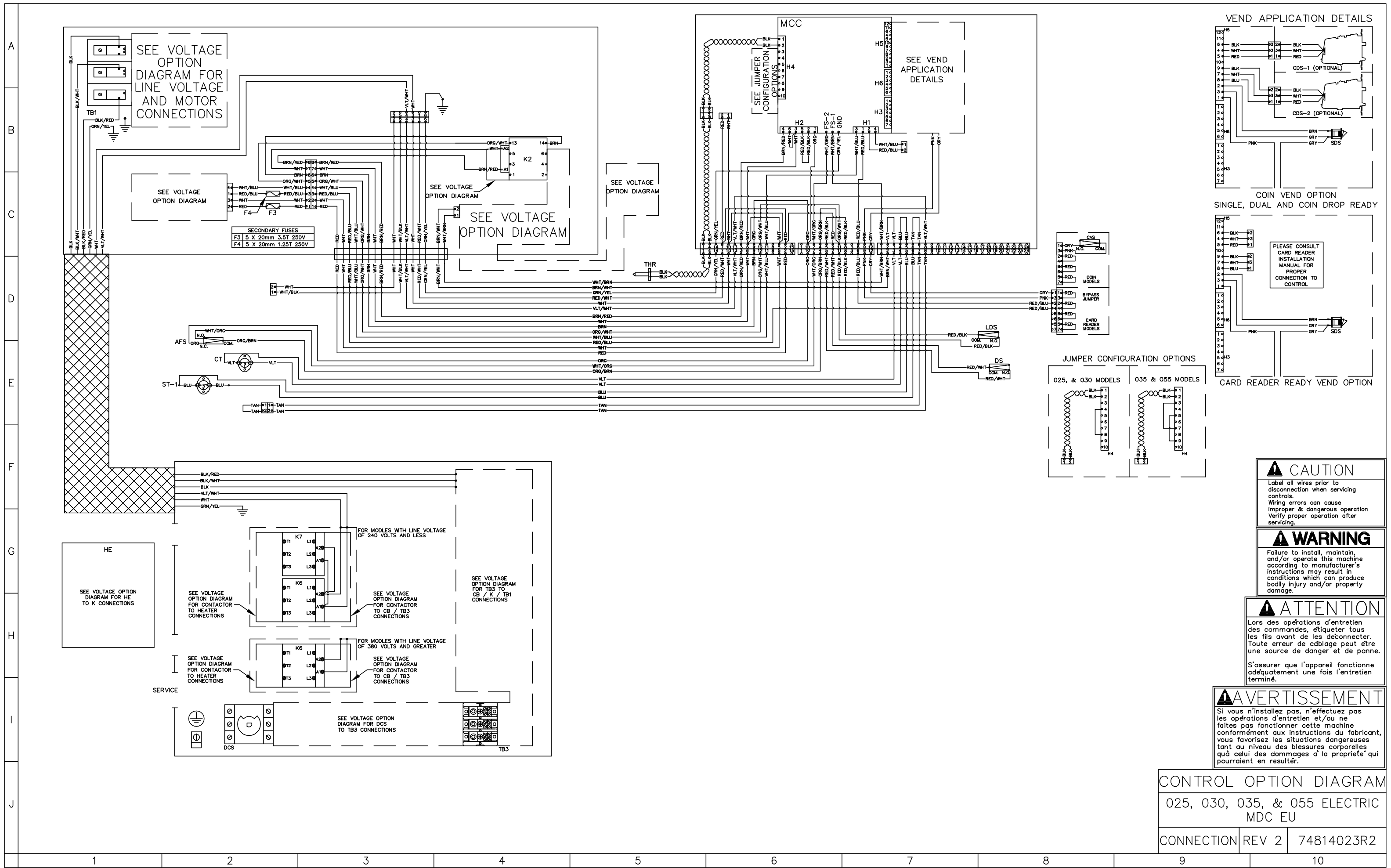


CONTROL OPTION DIAGRAM		
025, 030, 035, & 055 ELECTRIC MDC EU		
SCHEMATIC	REV 2	74814023R2



CAUTION
 Label all wires prior to disconnection when servicing controls.
 Wiring errors can cause improper & dangerous operation.
 Verify proper operation after servicing.

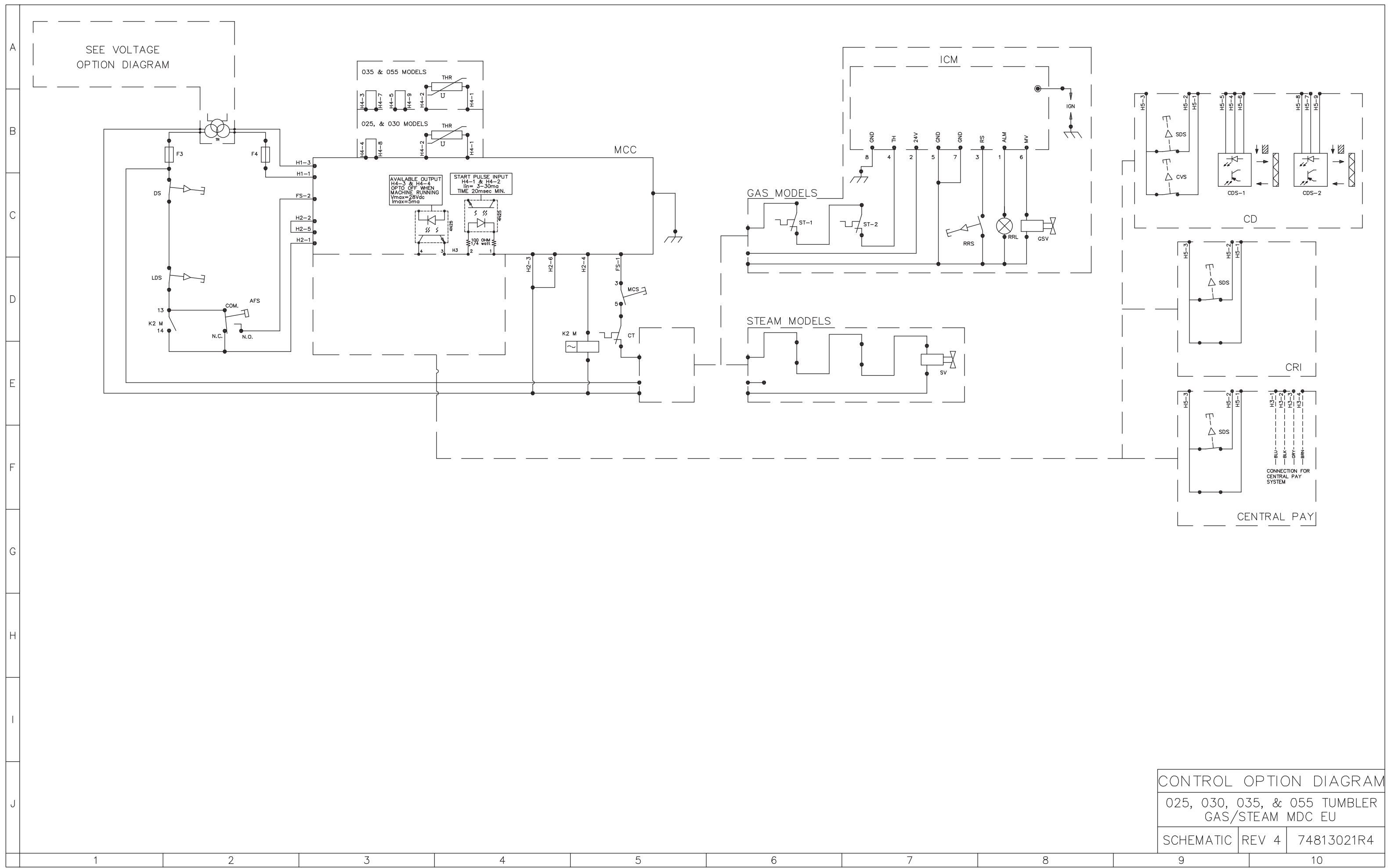
WARNING
 Failure to install, maintain, and/or operate this machine according to manufacturer's instructions may result in conditions which can produce bodily injury and/or property damage.

ATTENTION
 Lors des opérations d'entretien des commandes, étiqueter tous les fils avant de les déconnecter. Toute erreur de câblage peut être une source de danger et de panne.
 S'assurer que l'appareil fonctionne adéquatement une fois l'entretien terminé.

AVERTISSEMENT
 Si vous n'installez pas, n'effectuez pas les opérations d'entretien et/ou ne faites pas fonctionner cette machine conformément aux instructions du fabricant, vous favorisez les situations dangereuses tant au niveau des blessures corporelles qu'à celui des dommages à la propriété qui pourraient en résulter.

CONTROL OPTION DIAGRAM
 025, 030, 035, & 055 ELECTRIC
 MDC EU

CONNECTION REV 2 74814023R2



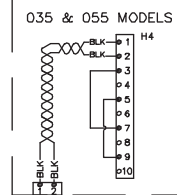
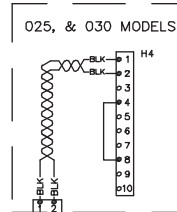
CONTROL OPTION DIAGRAM		
025, 030, 035, & 055 TUMBLER GAS/STEAM MDC EU		
SCHMATIC	REV 4	74813021R4

A
B
C
D
E
F
G
H
I
J

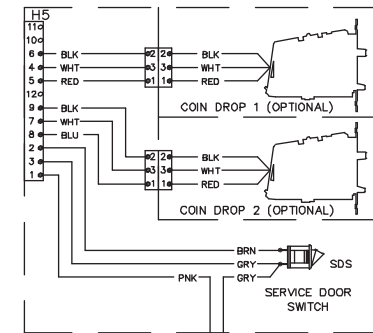
1 2 3 4 5 6 7 8 9 10

A
B
C
D
E
F
G
H
I
J

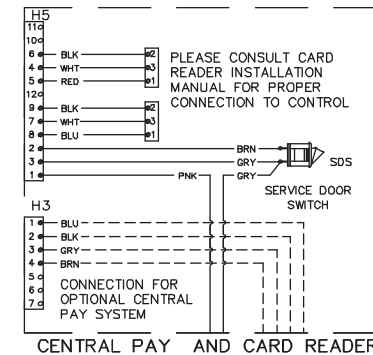
JUMPER CONFIGURATION OPTIONS



VEND APPLICATION DETAILS

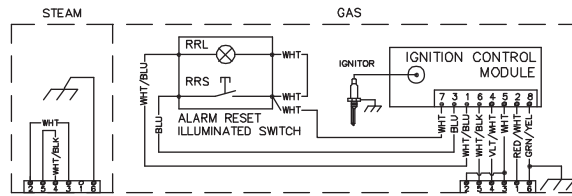


COIN VEND OPTION
SINGLE, DUAL AND COIN DROP READY



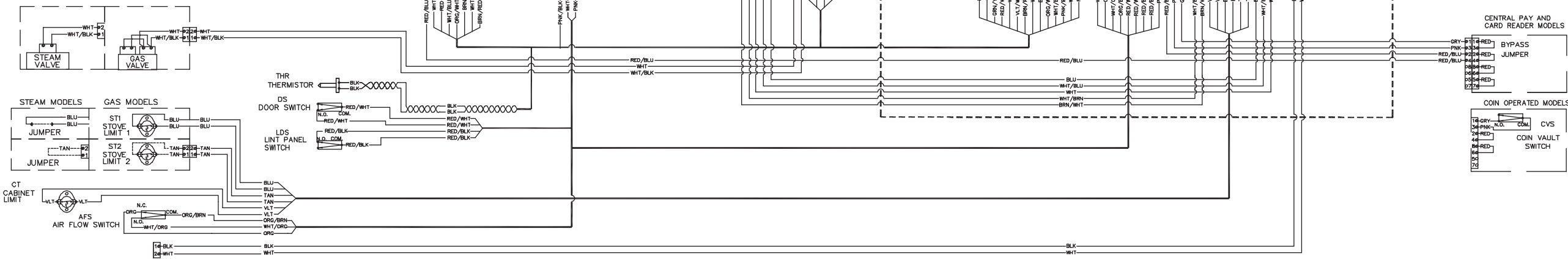
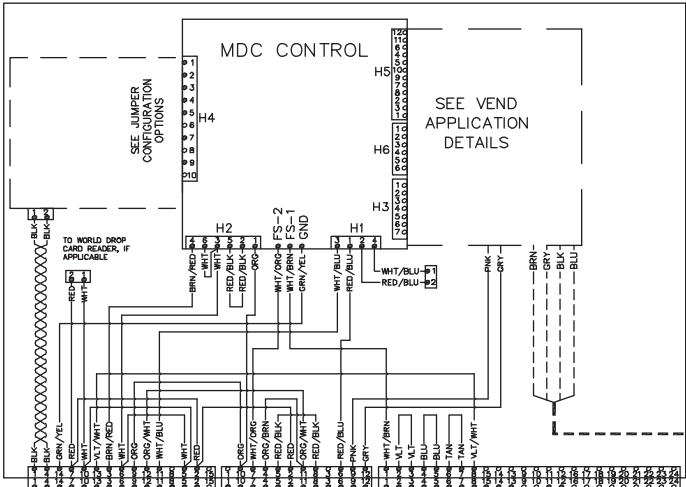
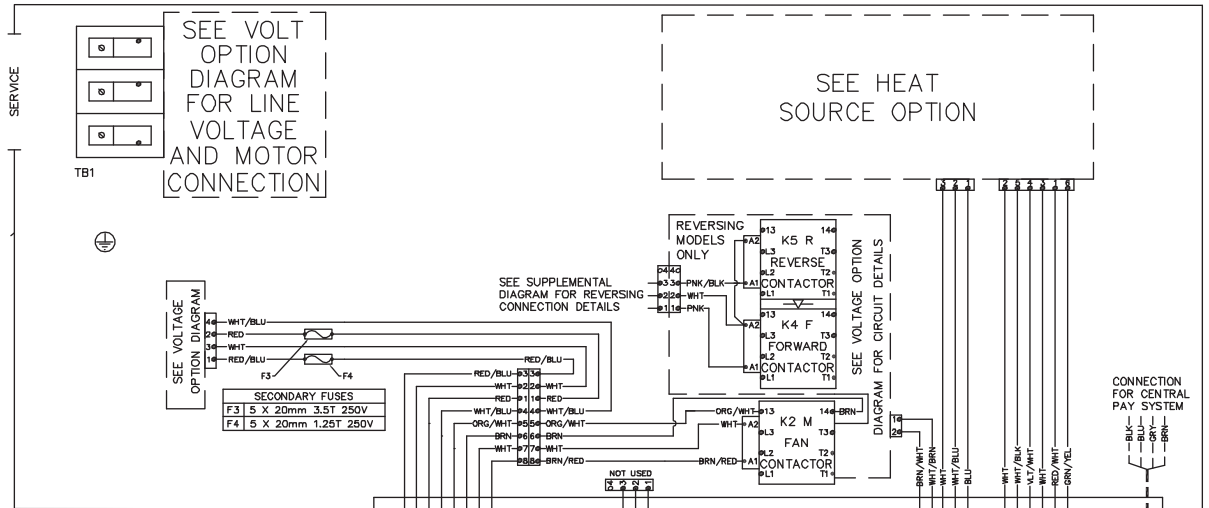
CENTRAL PAY AND CARD READER

HEAT SOURCE OPTIONS - EU



SEE VOLT
OPTION
DIAGRAM
FOR LINE
VOLTAGE
AND MOTOR
CONNECTION

SEE HEAT
SOURCE OPTION



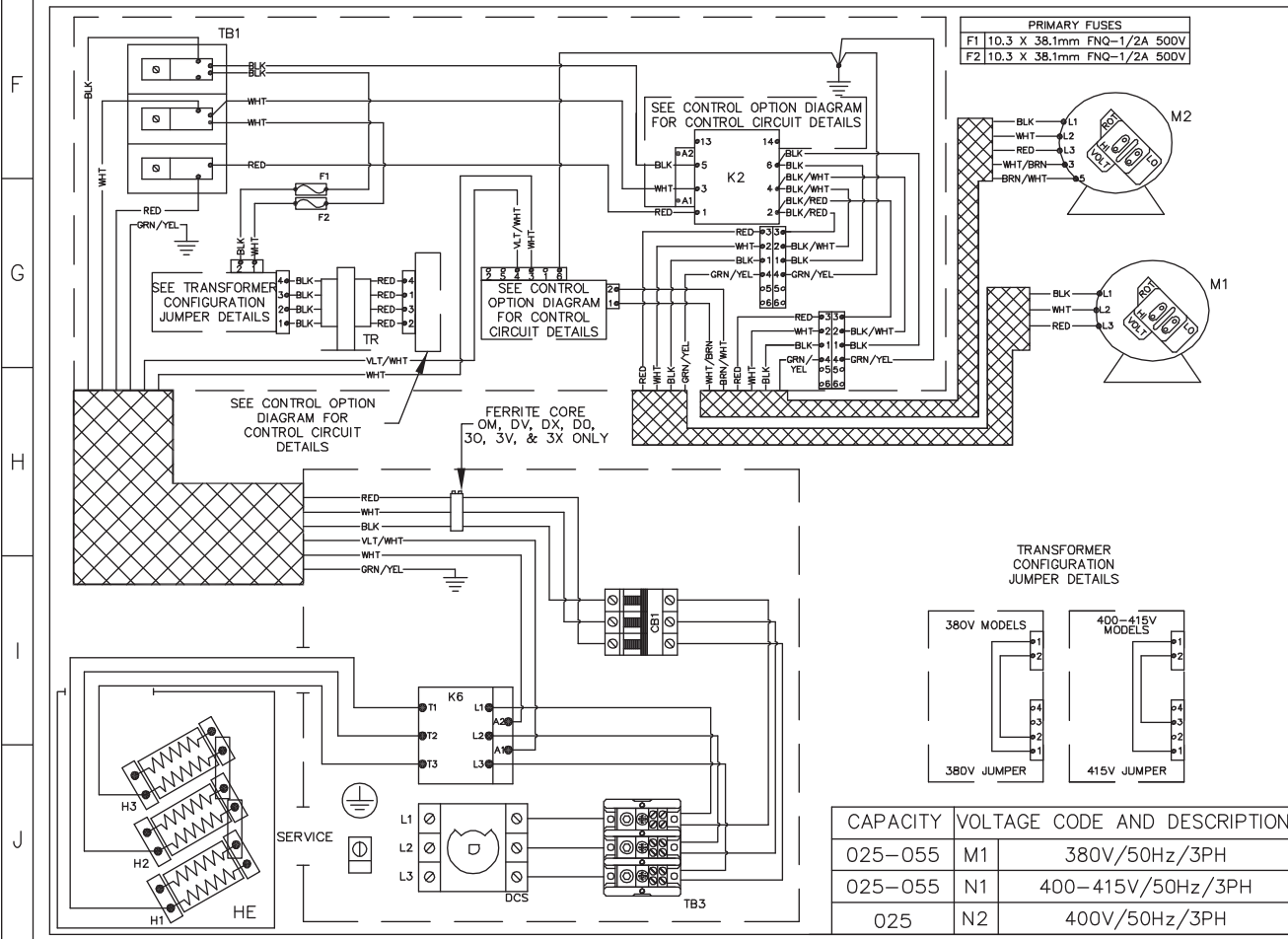
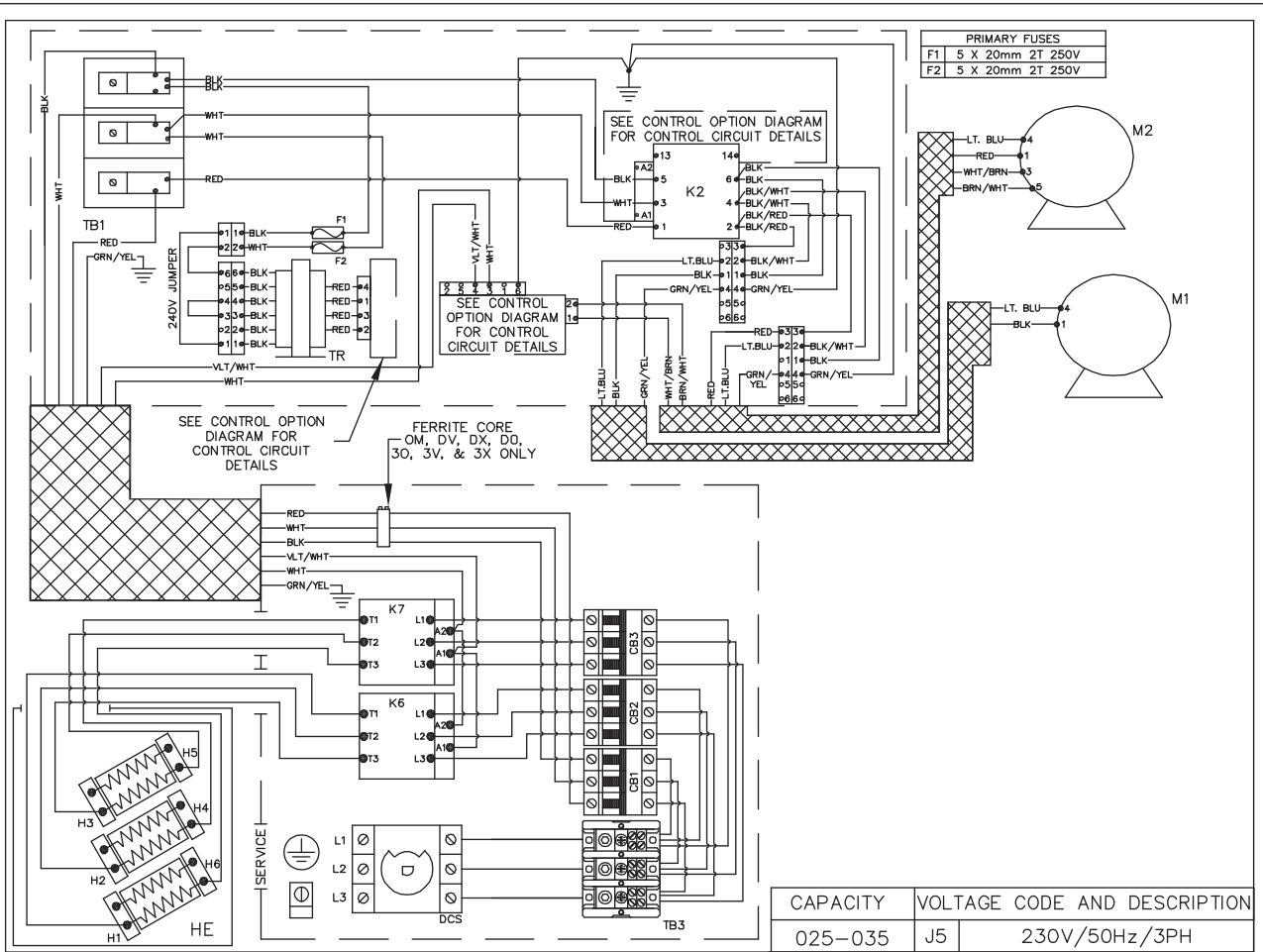
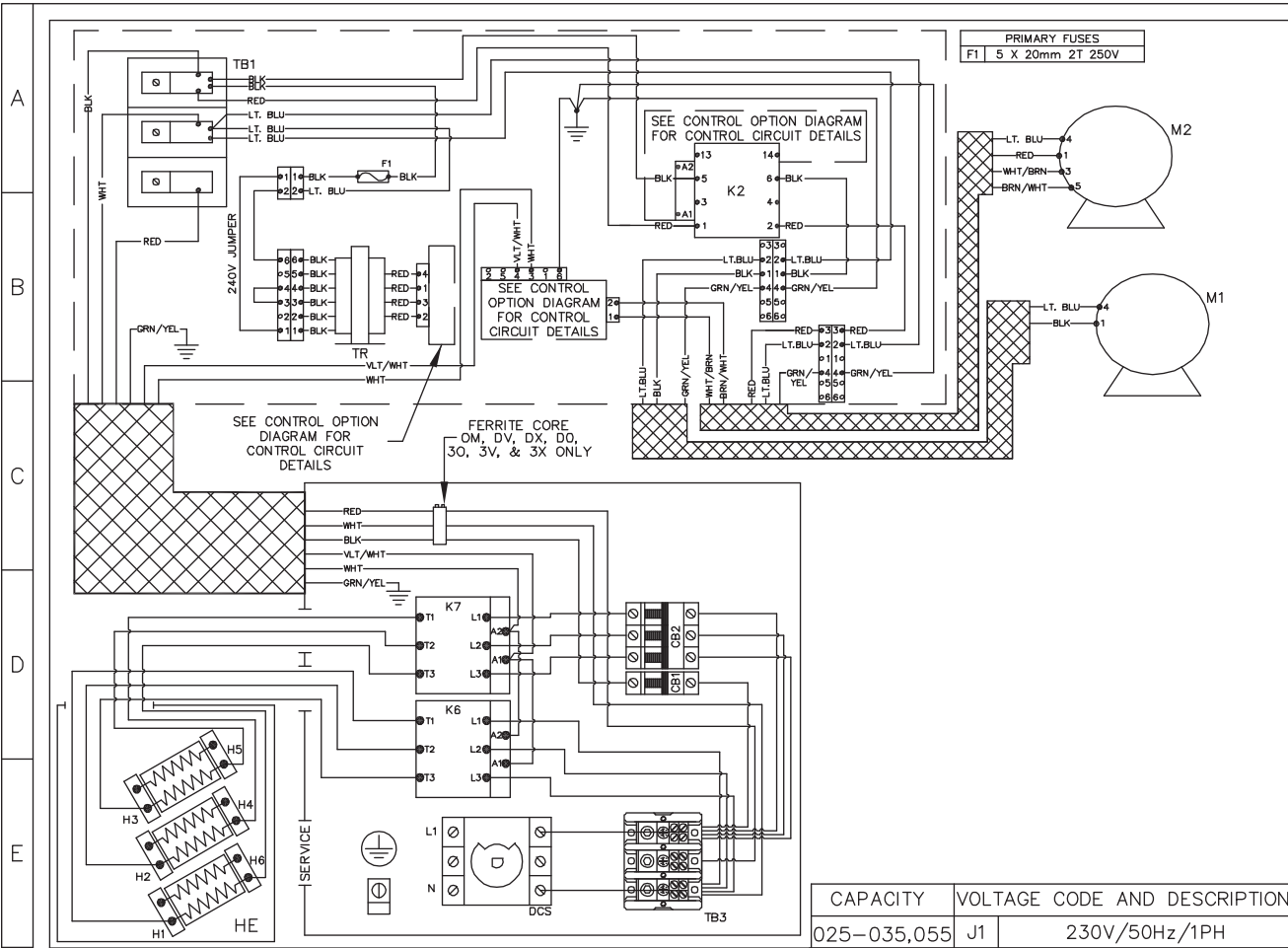
WARNING
Failure to install, maintain, and/or operate this machine according to manufacturer's instructions may result in conditions which can produce bodily injury and/or property damage.

CAUTION
Label all wires prior to disconnection when servicing controls. Wiring errors can cause improper & dangerous operation. Verify proper operation after servicing.

ATTENTION
Lors des opérations d'entretien, des commandes, étiqueter tous les fils avant de les déconnecter. Toute erreur de câblage peut être une source de danger et de panne. S'assurer que l'appareil fonctionne adéquatement une fois l'entretien terminé.

AVERTISSEMENT
Si vous n'installez pas, n'effectuez pas les opérations d'entretien et/ou ne faites pas fonctionner cette machine conformément aux instructions du fabricant, vous favorisez les situations dangereuses tant au niveau des blessures corporelles qu'à celui des dommages à la propriété qui pourraient en résulter.

CONTROL OPTION DIAGRAM
025, 030, 035, & 055
GAS/STEAM MDC EU
CONNECTION REV 4 74813021R4



CAPACITY	VOLTAGE CODE AND DESCRIPTION
025-035,055	J1 230V/50Hz/1PH
025-035	J5 230V/50Hz/3PH
025-055	M1 380V/50Hz/3PH
025-055	N1 400-415V/50Hz/3PH
025	N2 400V/50Hz/3PH

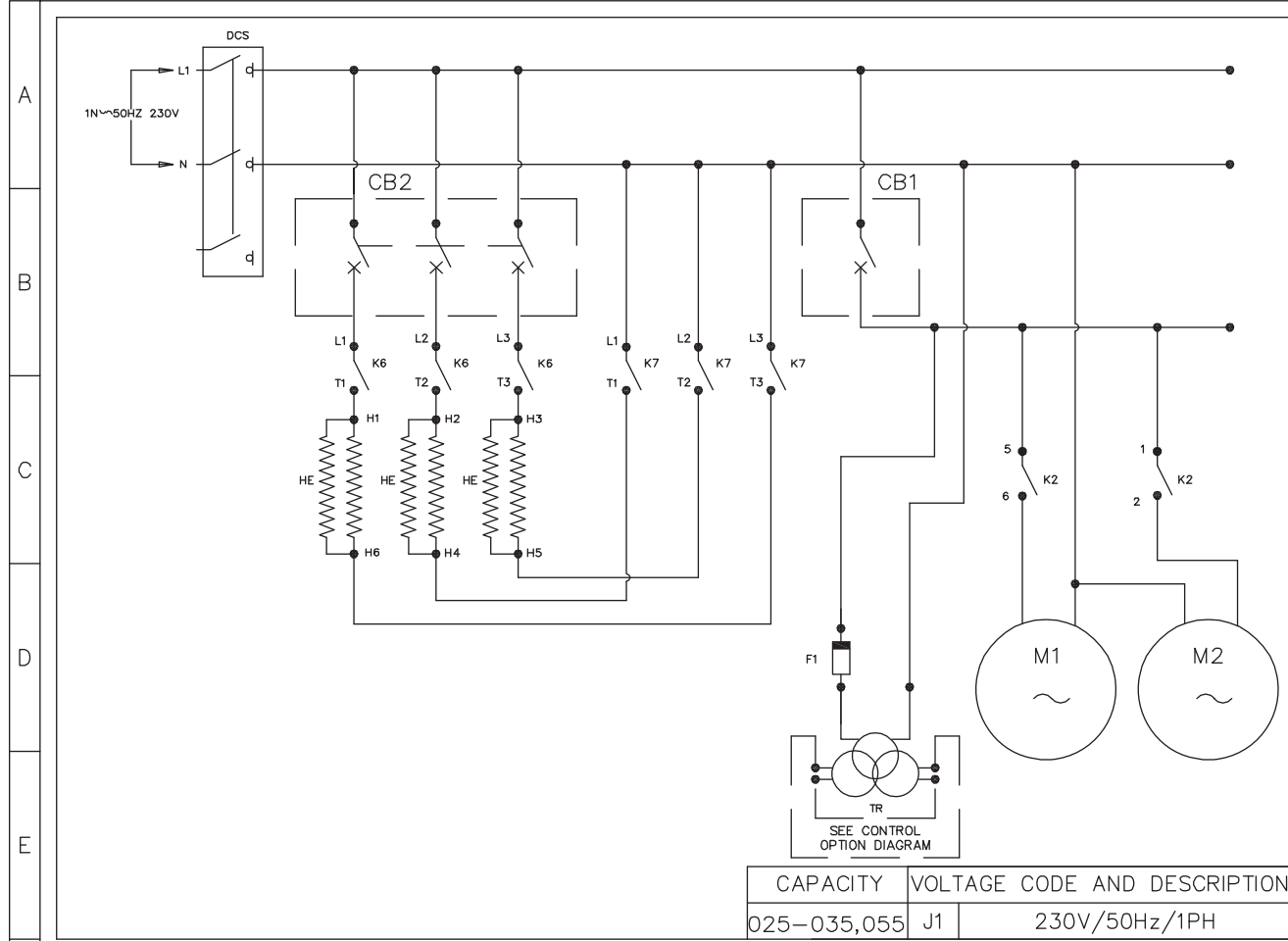
VOLTAGE OPTION DIAGRAM		
025, 030, 035 & 055 TUMBLER, ELECTRIC EU MODELS		
CONNECTION	REV 1	74814004R1

WARNING
Failure to install, maintain, and/or operate this machine according to manufacturer's instructions may result in conditions which can produce bodily injury and/or property damage.

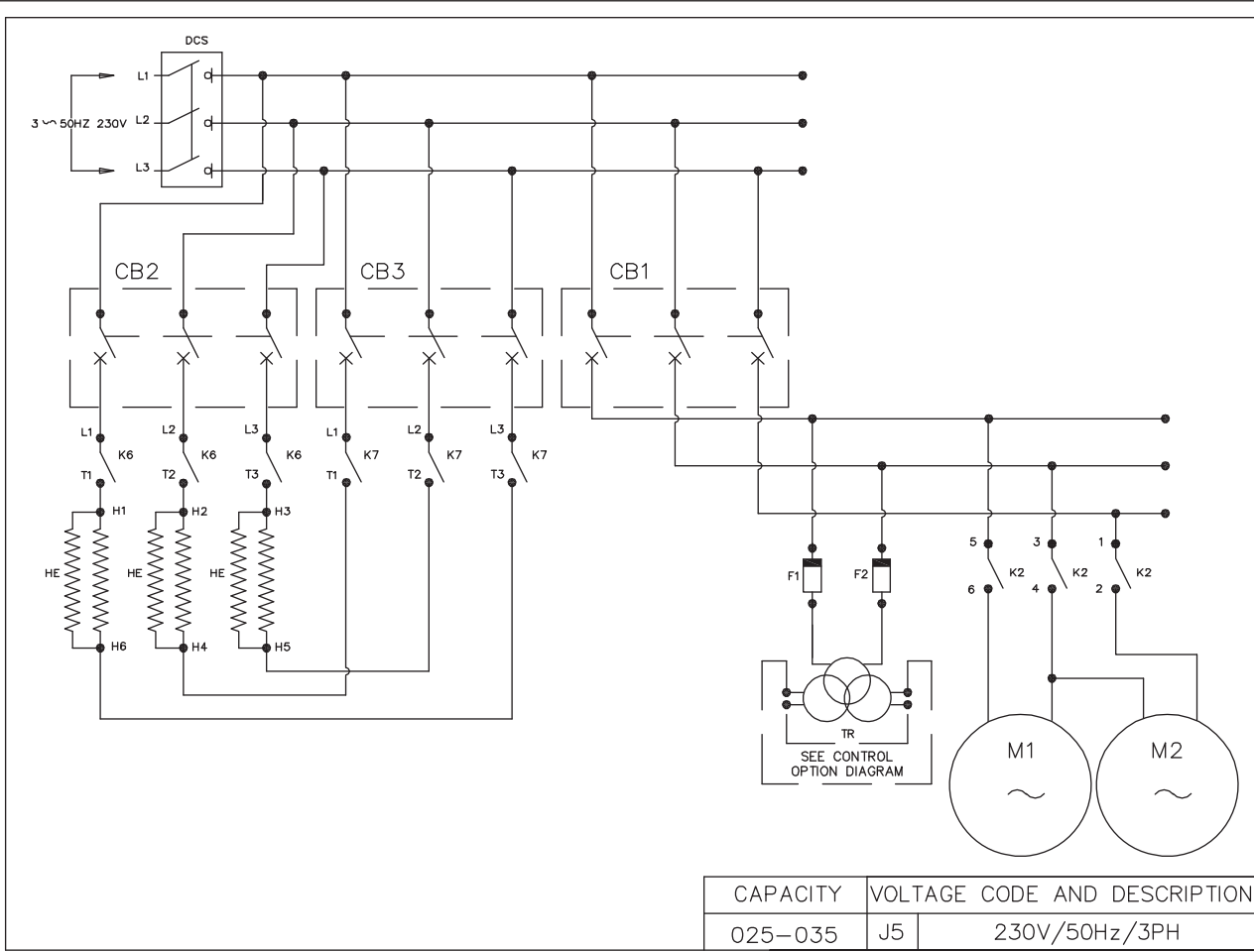
CAUTION
Label all wires prior to disconnection when servicing controls. Wiring errors can cause improper & dangerous operation. Verify proper operation after servicing.

ATTENTION
Lors des opérations d'entretien, des commandes, étiqueter tous les fils avant de les déconnecter. Toute erreur de câblage peut être une source de danger et de panne. S'assurer que l'appareil fonctionne adéquatement une fois l'entretien terminé.

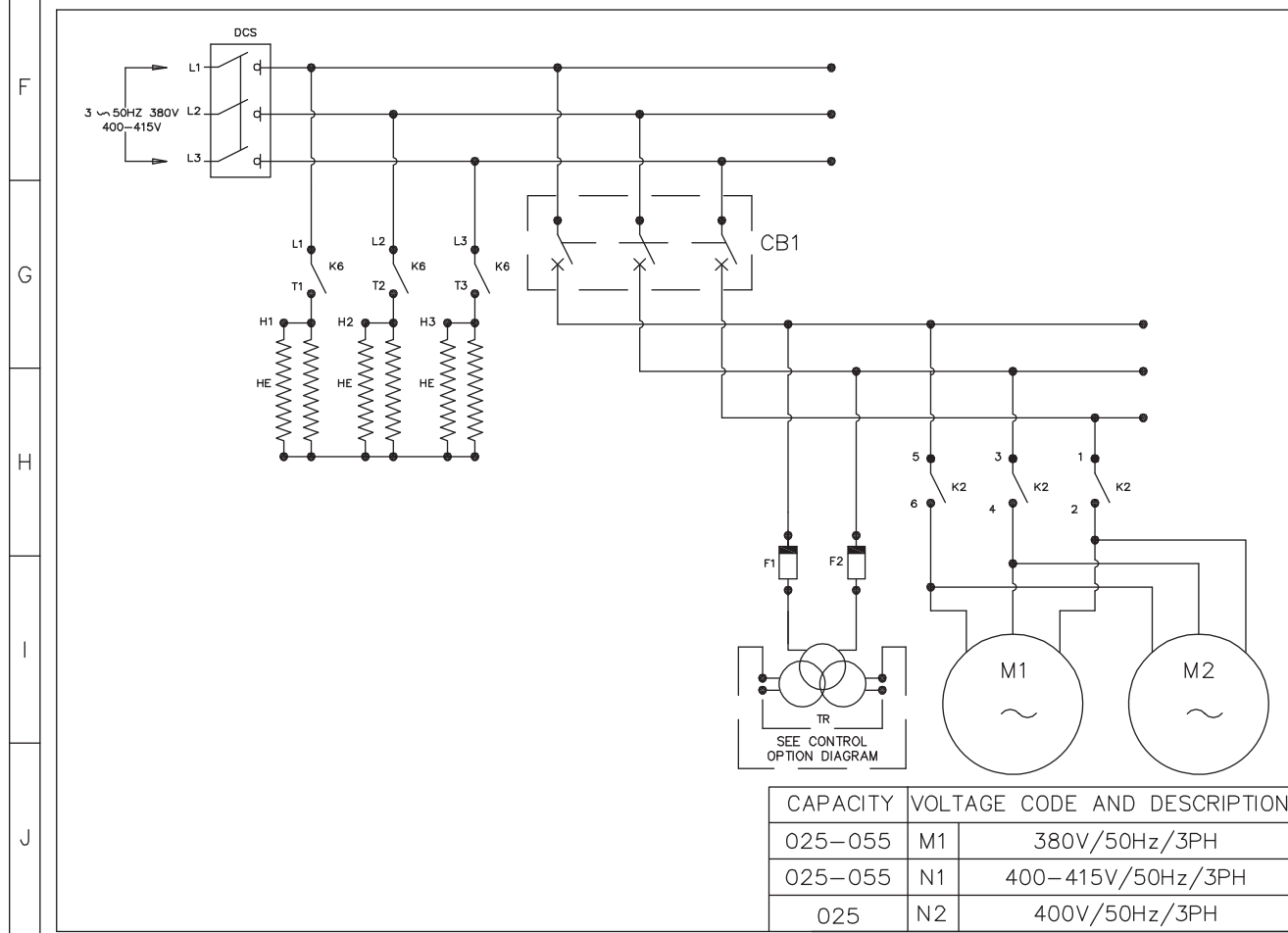
AVERTISSEMENT
Si vous n'installez pas, n'effectuez pas les opérations d'entretien et/ou ne faites pas fonctionner cette machine conformément aux instructions du fabricant, vous favorisez les situations dangereuses tant au niveau des blessures corporelles qu'à celui des dommages à la propriété qui pourraient en résulter.



CAPACITY	VOLTAGE CODE AND DESCRIPTION
025-035,055	J1 230V/50Hz/1PH



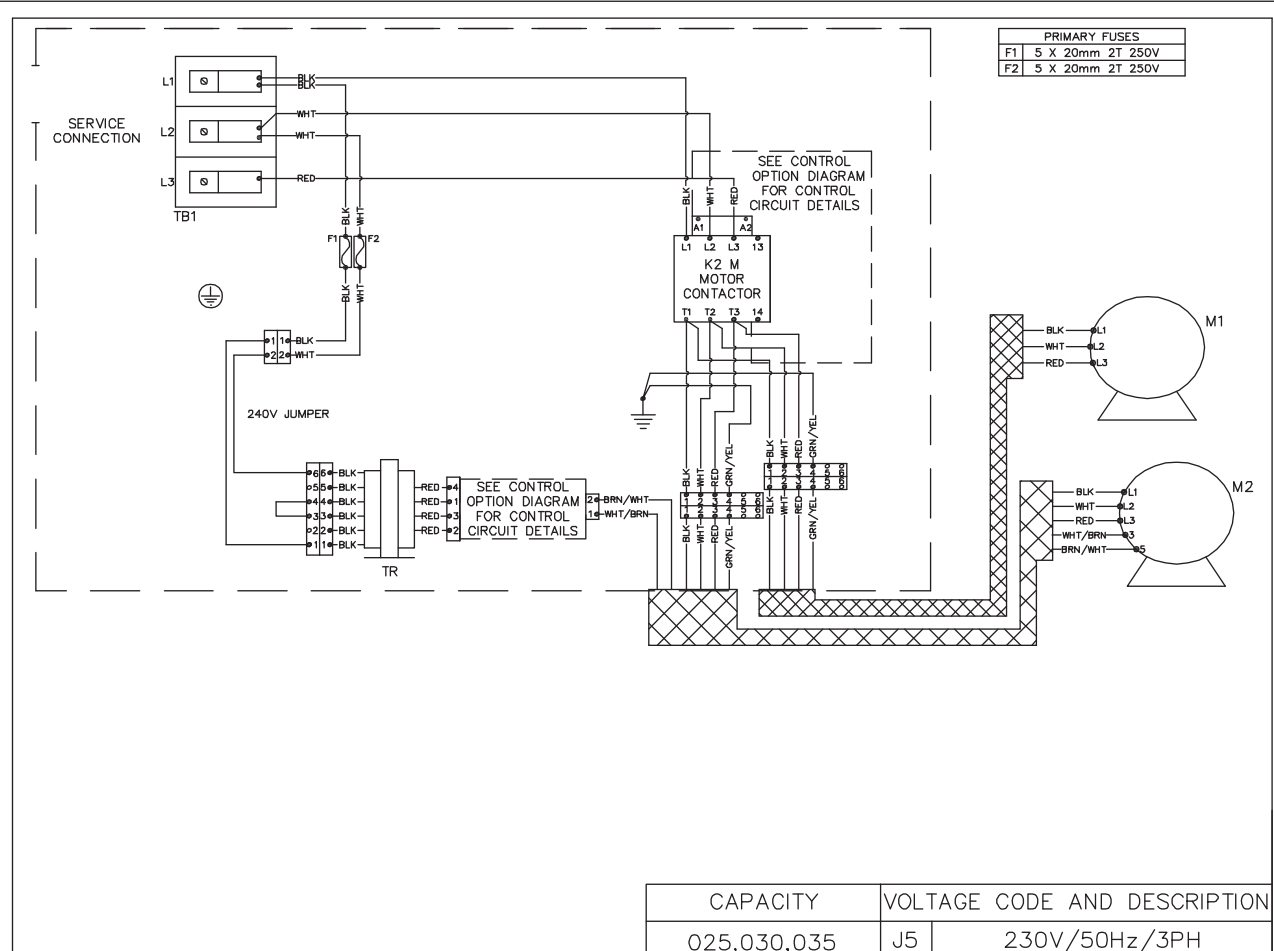
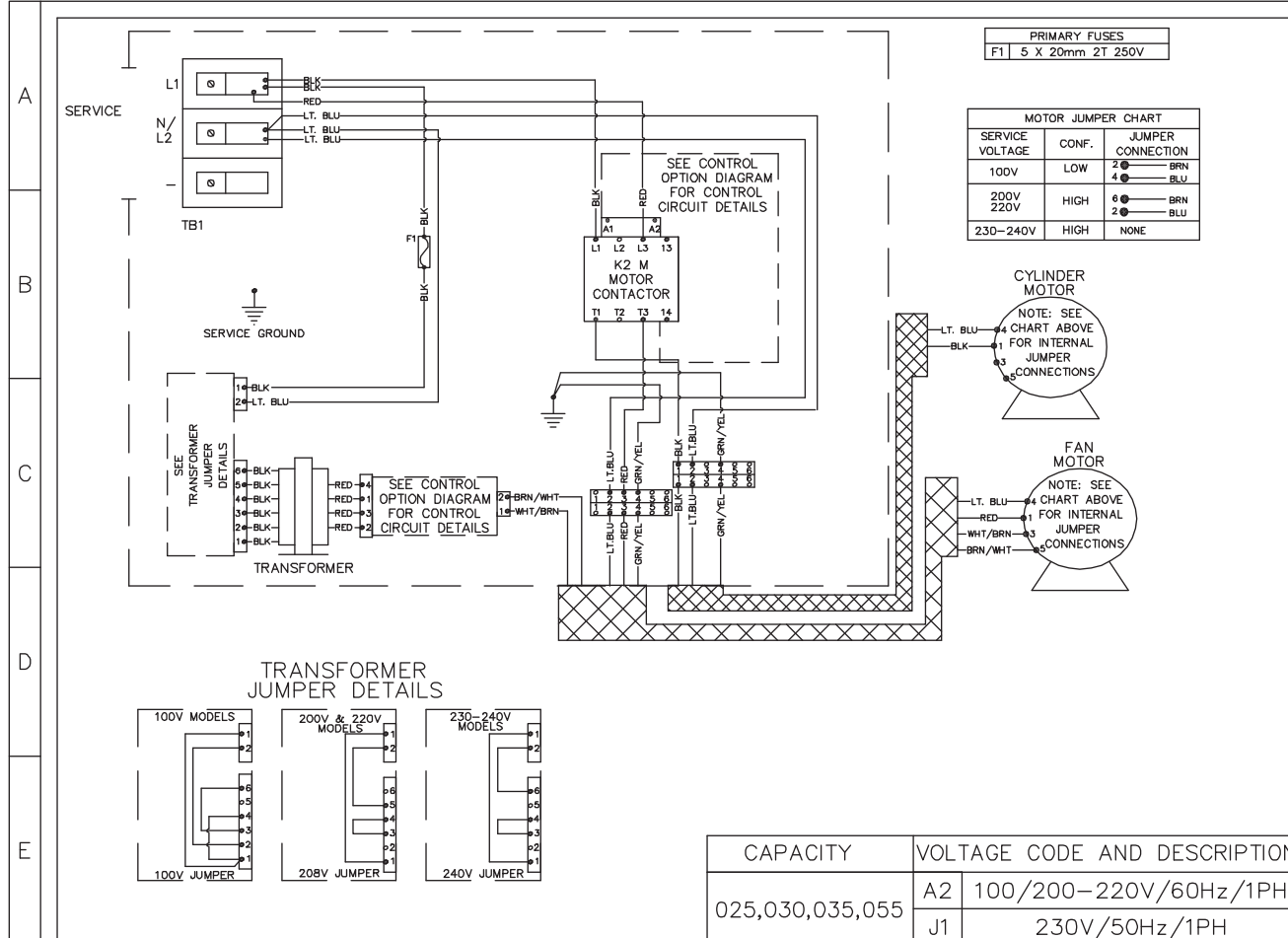
CAPACITY	VOLTAGE CODE AND DESCRIPTION
025-035	J5 230V/50Hz/3PH



CAPACITY	VOLTAGE CODE AND DESCRIPTION
025-055	M1 380V/50Hz/3PH
025-055	N1 400-415V/50Hz/3PH
025	N2 400V/50Hz/3PH

CAPACITY	VOLTAGE CODE AND DESCRIPTION
025-035,055	J1 230V/50Hz/1PH
025-035	J5 230V/50Hz/3PH
025-055	M1 380V/50Hz/3PH
025-055	N1 400-415V/50Hz/3PH
025	N2 400V/50Hz/3PH

VOLTAGE OPTION DIAGRAM		
025, 030, 035 & 055 TUMBLER, ELECTRIC EU MODELS		
SCHEMATIC	REV 1	74814004R1



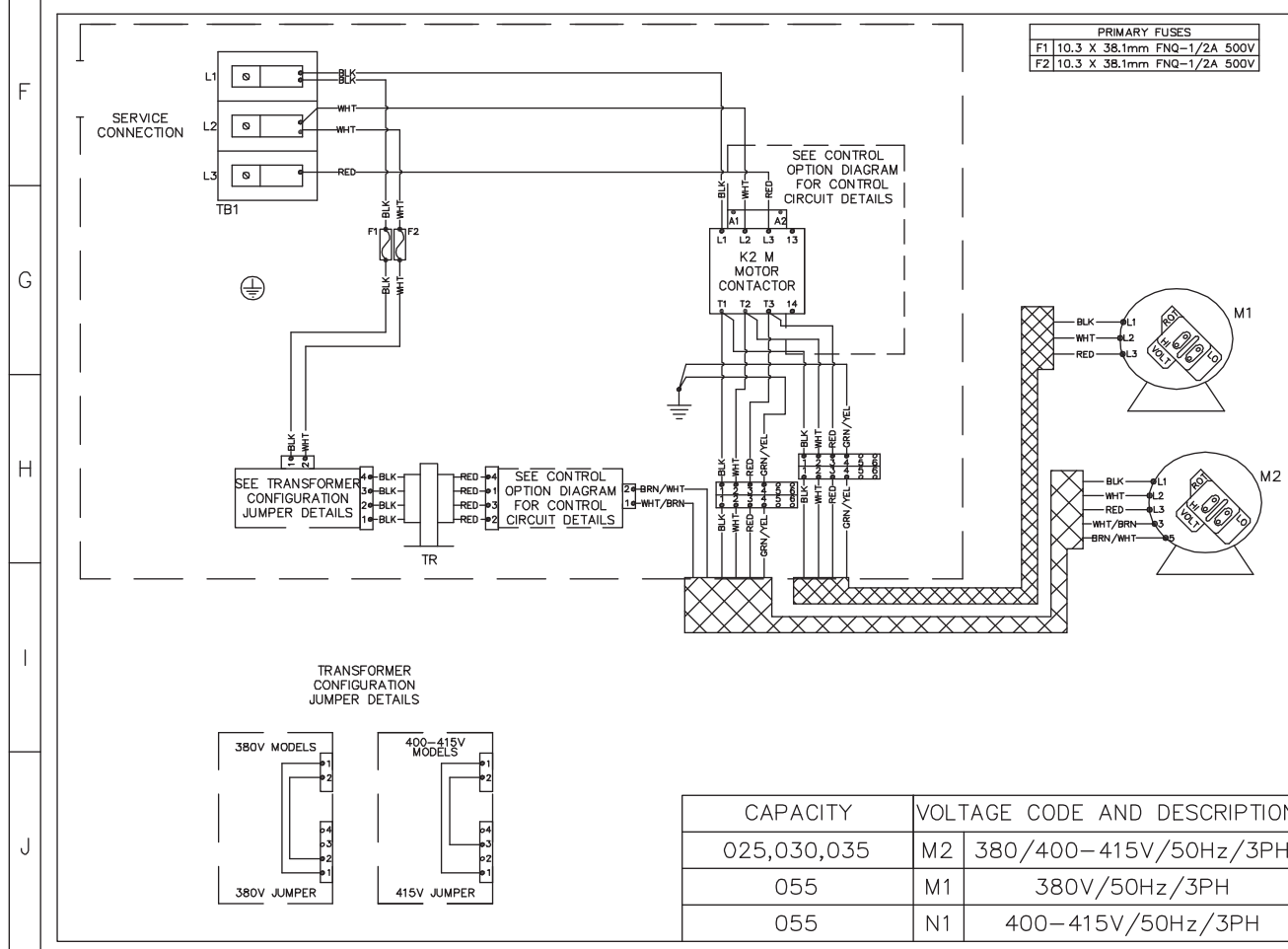
WARNING
Failure to install, maintain, and/or operate this machine according to manufacturer's instructions may result in conditions which can produce bodily injury and/or property damage.

CAUTION
Label all wires prior to disconnection when servicing controls. Wiring errors can cause improper & dangerous operation. Verify proper operation after servicing.

ATTENTION
Lors des opérations d'entretien, des commandes, étiqueter tous les fils avant de les déconnecter. Toute erreur de câblage peut être une source de danger et de panne.

S'assurer que l'appareil fonctionne adéquatement une fois l'entretien terminé.

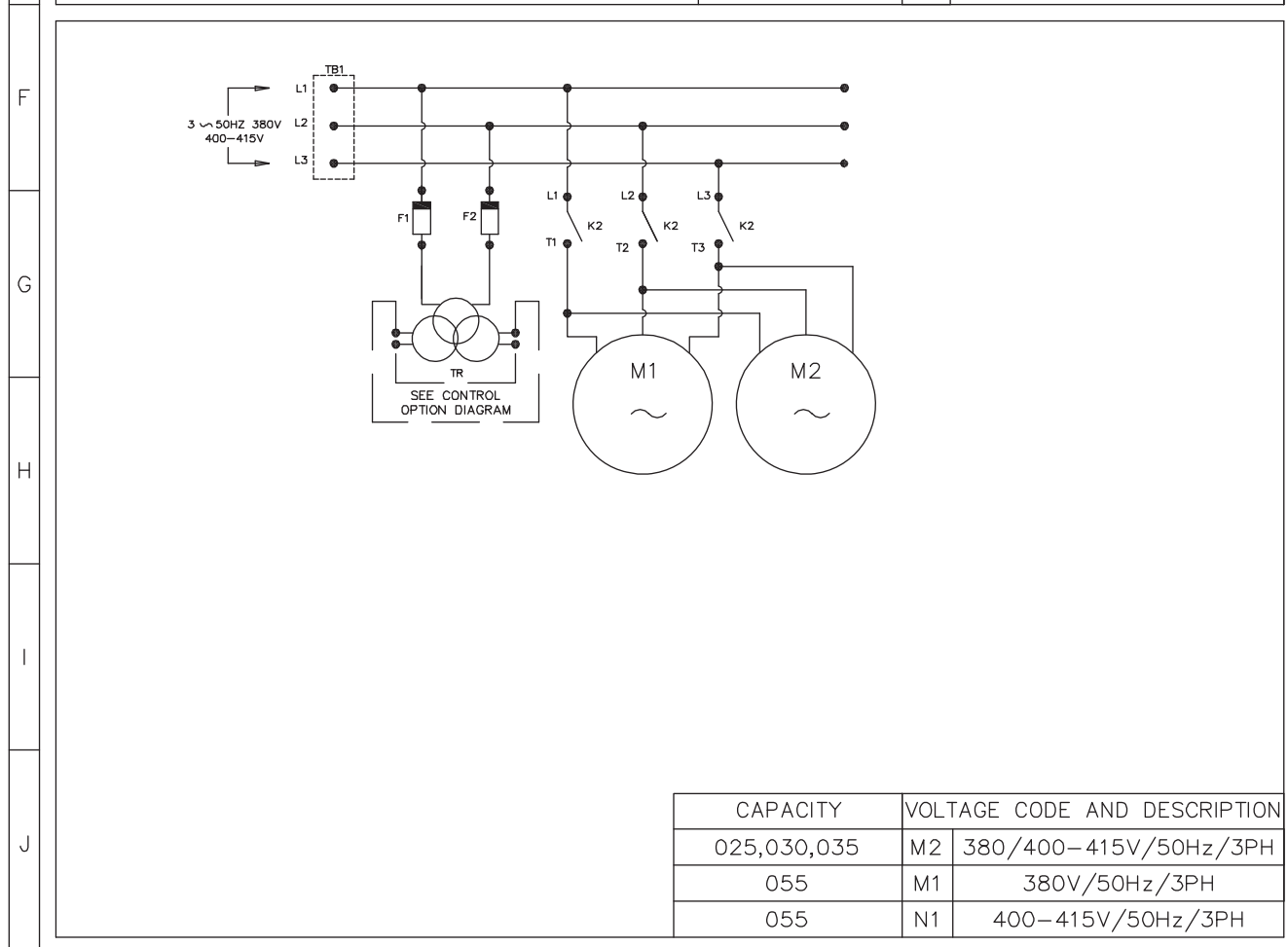
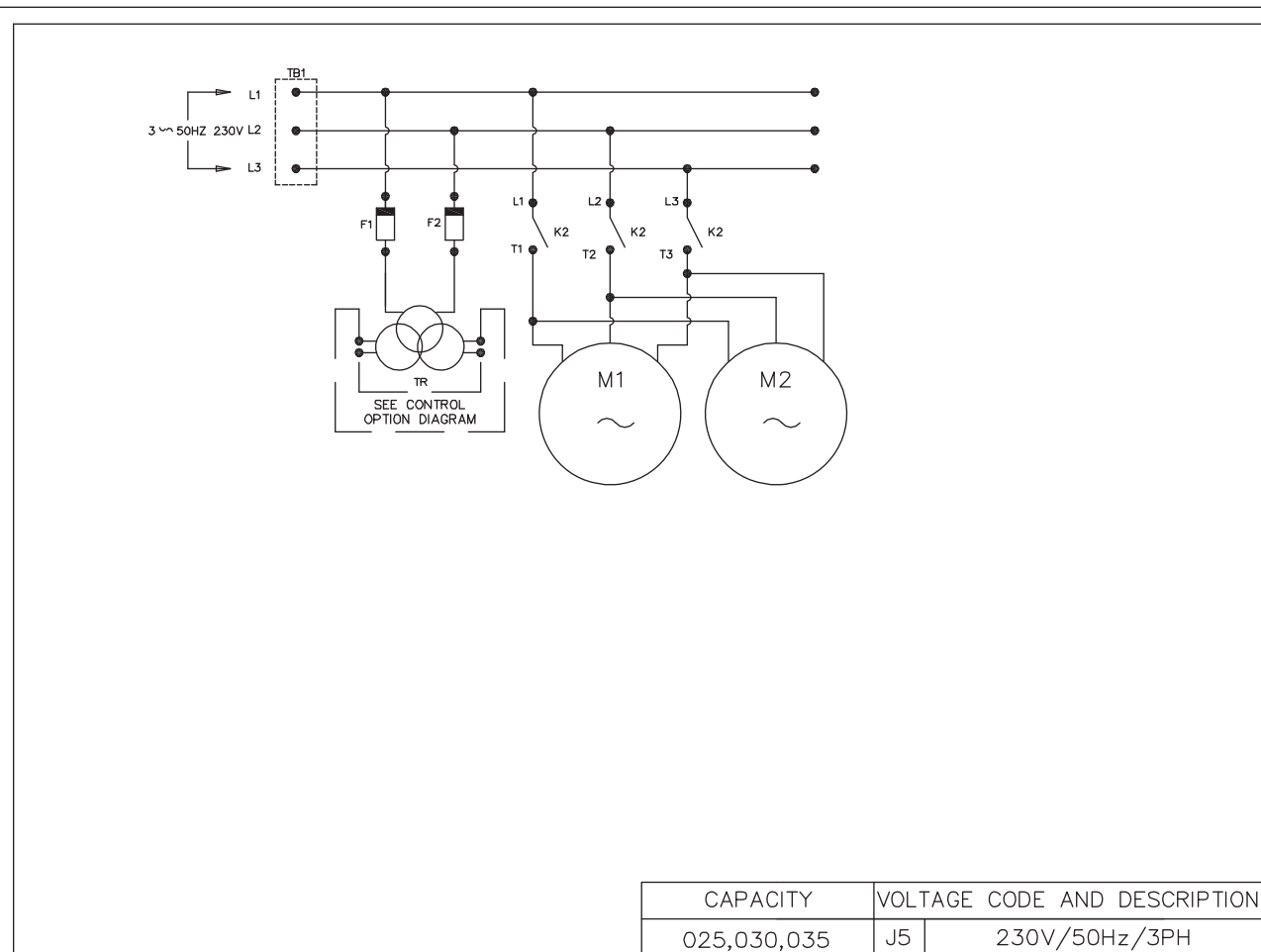
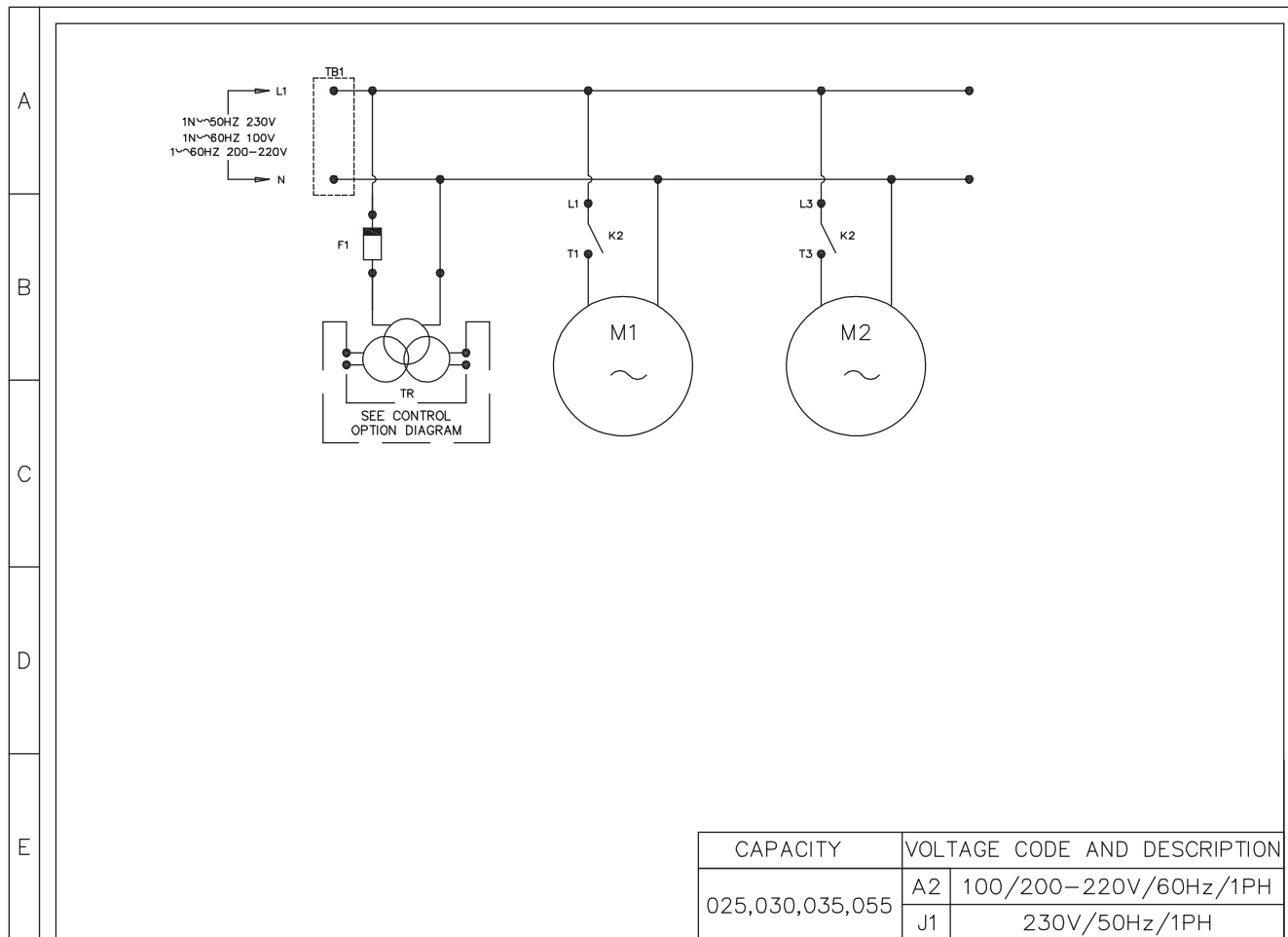
AVERTISSEMENT
Si vous n'installez pas, n'effectuez pas les opérations d'entretien et/ou ne faites pas fonctionner cette machine conformément aux instructions du fabricant, vous favorisez les situations dangereuses tant au niveau des blessures corporelles qu'à celui des dommages à la propriété qui pourraient en résulter.



CAPACITY	VOLTAGE CODE AND DESCRIPTION
025,030,035,055	A2 100/200-220V/60Hz/1PH
025,030,035,055	J1 230V/50Hz/1PH
025,030,035	J5 230V/50Hz/3PH
055	M1 380V/50Hz/3PH
025,030,035	M2 380/400-415V/50Hz/3PH
055	N1 400-415V/50Hz/3PH

VOLTAGE OPTION DIAGRAM
025, 030, 035 & 055 TUMBLER, GAS/STEAM EU MODELS

CONNECTION	REV 4	74813004R4
------------	-------	------------



CAPACITY	VOLTAGE CODE AND DESCRIPTION
025,030,035,055	A2 100/200-220V/60Hz/1PH
025,030,035,055	J1 230V/50Hz/1PH
025,030,035	J5 230V/50Hz/3PH
055	M1 380V/50Hz/3PH
025,030,035	M2 380/400-415V/50Hz/3PH
055	N1 400-415V/50Hz/3PH

VOLTAGE OPTION DIAGRAM		
025, 030, 035 & 055 TUMBLER, GAS/STEAM EU MODELS		
SCHEMATIC	REV 4	74813004R4