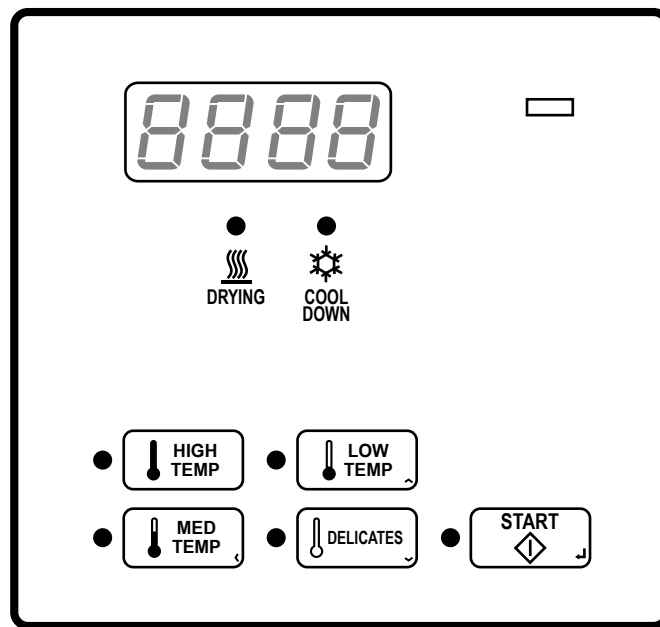


# Séchoir

Voir l'identification des modèles à la page 7



DRY645R\_SVG

Traduction des instructions originales

Conserver ce mode d'emploi pour toute consultation ultérieure.

**ATTENTION : Veuillez lire les instructions avant d'utiliser la machine.**

(En cas de changement de propriétaire, ce manuel doit accompagner la machine.)





## AVERTISSEMENT

L'installation, l'entretien et/ou l'utilisation de cette machine de façon non conforme aux instructions du fabricant peuvent produire des situations présentant des risques de dommages corporels et matériels.

W030



## AVERTISSEMENT

Pour des raisons de sécurité et pour réduire le risque d'incendie ou d'explosion, ne pas entreposer ni utiliser d'essence ou autres gaz et liquides inflammables au voisinage de cette machine ou de tout autre appareil électroménager.

W022

**REMARQUE :** Les **MISES EN GARDE** et **CONSIGNES** importantes figurant dans ce manuel ne sont pas destinées à couvrir toutes les situations susceptibles de se produire. Il est à signaler qu'aucun aspect de sa conception ne saurait remplacer les mesures dictées par le bon sens, la prudence et la précaution lors de l'installation, l'entretien et le fonctionnement de ce lave-linge. Ces mesures sont de la responsabilité de la/des personne (s) chargée(s) d'installer, d'entretenir ou de faire fonctionner l'appareil.

Toujours contacter le distributeur, un réparateur ou le fabricant en cas de problèmes ou de situations difficiles à comprendre.



Lire le mode d'emploi intégralement avant d'utiliser la machine.



Tension dangereuse à l'intérieur. Débrancher l'alimentation avant tout entretien.

Ce produit utilise le système d'exploitation FreeRTOS V7.2.0 ([www.freertos.org](http://www.freertos.org)).

# Table des matières

<b>Identification du modèle.....</b>	<b>7</b>
<b>Informations préliminaires.....</b>	<b>9</b>
À propos de la commande.....	9
Glossaire des termes.....	9
Rétablissement après coupure de courant.....	9
Communications.....	9
Communication avec le lecteur de carte série (modèles à carte uniquement).....	9
<b>Identification de la commande.....</b>	<b>10</b>
Touche SELECT CYCLE (choisir le cycle).....	10
Touche START (démarrage) (entrée).....	10
<b>Identification de l'écran.....</b>	<b>11</b>
Diode électroluminescente (DEL).....	11
Voyant START (démarrage) (entrée).....	11
Voyant DRYING (séchage).....	11
Voyant COOL DOWN (refroidissement).....	11
Quatre chiffres à 7 segments.....	11
<b>Fonctionnement du séchoir.....</b>	<b>12</b>
Mode Mise sous tension.....	12
Mode Prêt.....	12
Mode Vente Partielle.....	12
Mode Vente Supplémentaire.....	12
Mode Démarrage.....	12
Insertion de pièces.....	12
Insertion de cartes.....	12
Changement de cycles en cours.....	12
Ouverture de la porte du séchoir.....	12
Signaux.....	13
<b>Fonctions spéciales.....</b>	<b>14</b>
Programmation de la commande.....	14
Collecte des informations d'audit.....	14
Test de la machine et des fonctions de commande.....	14
Fonction Avance Rapide.....	14
Mode Communication.....	14
Glissière à monnaie.....	14

Fonctionnement de l'impulsion de démarrage.....	14
Ouvertures de la porte de service et du tiroir à monnaie.....	14
Mode OPL.....	15
<b>Ouverture de la porte de service.....</b>	<b>16</b>
Machines à laver et séchoirs empilés, séchoirs empilés, séchoirs à commande frontale et séchoirs à monnayeur arrière.....	16
Séchoirs à commande arrière avec lecteur de cartes.....	16
<b>Entrée en mode manuel.....</b>	<b>17</b>
Comment entrer en mode Manuel.....	17
Comment quitter la fonction de programmation.....	18
<b>Programmation de la commande.....</b>	<b>19</b>
Que peut-on programmer ?.....	19
Options programmables disponibles.....	19
Prix du cycle AtSModification du prix de vente.....	23
Durée de cycle, minutes CyCL.....	24
Durée de cycle, secondes CyCS.....	24
Temps supplémentaire correspondant à un rajout de monnaie, fente no 1, minutes C1to.....	24
Temps supplémentaire correspondant à un rajout de monnaie, fente no 1, secondes 1toS.....	24
Temps supplémentaire correspondant à un rajout de monnaie, fente no 2, minutes C2to.....	25
Temps supplémentaire correspondant à un rajout de monnaie, fente no 2, secondes 2toS.....	25
Valeur monnaie n° 1 dEn1.....	25
Valeur monnaie n° 2 dEn2.....	26
Valeur d'impulsion de démarrage PLSE.....	26
Cycle par défaut dCyC.....	26
Comment lire le tableau de valeur de cycle par défaut.....	27
Commande d'affichage de lecteur de carte CArd.....	27
Signal audio Aud.....	27
Comment programmer le signal audio.....	27
Programmation globale des erreurs Err.....	28
Temps de refroidissement Cd.....	28
Format d'affichage de l'heure t dF.....	28
Température élevée Hi t.....	28
Température moyenne Nd t.....	29
Température basse Lo t.....	29
Température pour tissus délicats dELt.....	30
Température (Fahrenheit-Celsius) t FC.....	30
Point décimal de l'indicateur de chauffage HtdP.....	30
Paramètres OPL oPL.....	30
<b>Collecte des informations d'audit.....</b>	<b>32</b>
Comment sélectionner la fonction d'audit.....	32
Accès à la fonction Audit en mode Manuel.....	32

Accès à la fonction Audit lorsque la caisse à monnaie est ouverte.....	32
Comment lire des données d'audit.....	32
Comment quitter la fonction d'audit.....	32
<b>Réinitialisation manuelle.....</b>	<b>33</b>
Comment sélectionner la réinitialisation manuelle.....	33
<b>Test de la machine et des fonctions de commande électroniques.....</b>	<b>34</b>
Comment ouvrir la fonction d'essai.....	34
Comment démarrer les tests.....	34
Comment quitter la fonction de test.....	34
Descriptions des tests de diagnostic.....	36
Test de numéro de la version du logiciel de la commande.....	36
Test du numéro de version du logiciel de la carte d'entrée/sortie.....	37
Test d'ouverture de la porte de service.....	37
Test d'ouverture de la caisse à monnaie.....	37
Test d'entrée d'impulsion de la fente à monnaie n° 1.....	37
Test d'entrée d'impulsion de la fente à monnaie n° 2.....	37
Test d'état présent de l'en-tête de vente.....	37
Test de l'impulsion de démarrage.....	38
Test de température du sèche-linge allumé.....	38
Test d'entrée d'impulsion du commutateur de la porte.....	38
Test de température de la thermistance.....	38
Test d'affichage de configuration de la machine n° 1.....	38
Test d'affichage de configuration de la machine n° 2.....	39
Test d'affichage de configuration de la machine n° 3.....	39
Test d'affichage de configuration de la machine n° 4.....	39
Test d'affichage de configuration de la machine n° 5.....	39
Cycle de test d'usine.....	39
Pour entrer dans le cycle de test d'usine.....	39
Pour quitter le cycle de tests d'usine.....	39
<b>Codes d'erreur.....</b>	<b>42</b>
<b>Fonction Avance Rapide.....</b>	<b>46</b>
Comment passer en mode Avance rapide à partir du mode Prêt.....	46
Comment passer en mode Avance rapide lorsqu'un cycle est en cours.....	46
Comment quitter la fonction Avance rapide.....	46
<b>Rétablissement après coupure de courant.....</b>	<b>47</b>
<b>Mode Communication.....</b>	<b>48</b>
Communication avec le lecteur de carte (modèles à carte uniquement).....	48

# Identification du modèle

Les informations présentées dans ce manuel s'appliquent aux modèles suivant.

BDEBCAGS173TN01	HDEBXRGS153CW01	HTGBXASP095CW01	PDGBXRGS113CW02	SSEBCAGS153TW01
BDEBCAGS173TW01	HDEBXRGS173CW01	HTGBXASP114FW01	PDGBXRGS113TG02	SSEBCAGS173TW01
BDEBCRGS173TW01	HDEBXRGS303NW22	HTGBXASP124DW01	PDGBXRGS113TW02	SSEBCAGW153TW01
BDEBEAGS173CN01	HDEBXRGS543FW01	HTGBXASP544DW01	PDGBXRGS303AG02	SSEBCAGW173TW01
BDEBEAGS173CW01	HDEBYAGS173CW01	HTGBYASP095CW01	SDEBCAGS173TQ01	SSEBXAGS173TW01
BDEBLBGS433AW01	HDEBYRGS153CW01	HTGBYASP115TW01	SDEBCAGS173TW01	SSEBXAGS303UQ01
BDEBXAGS173TW01	HDEBYRGS173CW01	KDEBCACW173CN01	SDEBCRGS153TW01	SSEBXAGS303UW01
BDEBXAGS433AW01	HDEBYRGS173TW01	KDEBCACW173TN01	SDEBCRGS173TQ01	SSEBXAGS543FW01
BDEBXRGS173TW01	HDGBCAGS113TW01	KDEBGACW173CN01	SDEBCRGS173TW01	SSEBXAGW543DW01
BDEBXRGS433AW01	HDGBCRGS113TW01	KDEBGACW173TN01	SDEBCRGS173TW02	SSEBYAGS153TW01
BDEBYRGS173TW01	HDGBERGS113CW01	KDGBCACW113CN01	SDEBCRGS173TW07	SSEBYAGS173TW01
BDGBCAGS113TN01	HDGBXAGS113CW01	KDGBCACW113TN01	SDEBLBSS403UN01	SSEBYAGW173TW01
BDGBCAGS113TW01	HDGBXAGS113FW01	KDGBGACW113CN01	SDEBXAGS173TW01	SSGBCAGS113TW01
BDGBCRGS113TW01	HDGBXAGS123DW01	KDGBGACW113TN01	SDEBXAGS303UW01	SSGBCAGW113TW01
BDGBEAGS113CW01	HDGBXAGS543DW01	KDGBXACW303UN01	SDEBXAGS403UW01	SSGBXAGS113TW01
BDGBLBGS303AW01	HDGBXRGS113CW01	NDEBLBGS403UT01	SDEBXAGS433AW01	SSGBXAGS303EW01
BDGBLBGW543NW01	HDGBYAGS113CW01	NDEBXAGS303UW01	SDEBXAGS543DW01	SSGBXAGW113FW01
BDGBXAGS113TW01	HDGBYRGS113CW01	NDEBXAGS403UW01	SDEBXRGS153TW01	SSGBXAGW113TW01
BDGBXAGS303AW01	HDGBYRGS113TW01	NDEBXRGS303NW22	SDEBXRGS173TW01	SSGBXAGW303AW01
BDGBXAGW303AW01	HSEBCAGW173TW01	NDGBLBGS303ET01	SDEBXRGS173TW02	SSGBXAGW543DW01
BDGBXRGS303AW01	HSEBDAGW293CW01	NDGBXAGS303EW01	SDEBXRGS173TW07	SSGBYAGS113TW01
BDGBYRGS113TW01	HSEBEAGW293CW01	NSEBXAGW303NW22	SDEBXRGS303NW22	SSGBYAGW113TW01
BSEBCAGS173TW01	HSEBXAGS303NW22	NSGBXAGW303NW22	SDEBXRGS303ZQ01	STEBCASP175TW01
BSEBYAGS173TW01	HSEBXAGW543DW01	NSLBXAGW543NW23	SDEBXRGS303ZW01	STEBXASP134DW01
BSGBCAGS113TW01	HSEBXAGW543FW01	NSLBYAGW543NW23	SDEBXRGS433AW01	STEBXASP134FW01
BSGBXAGW303AW01	HSEBYAGW173TW01	NTEBXASP304NW01	SDEBXRGS543FW01	STEBXASP175TW01
BSGBYAGS113TW01	HSEBYAGW283CW01	NTEBXASP304NW22	SDEBYAGS173TW01	STEBXASP304NW22
BTEBLASP434AW01	HSEBYAGW293CW01	NTEBXASP543NW23	SDEBYRGS153TW01	STEBXASP304UW01
BTEBXASG454NW36	HSGBCAGW113TW01	NTEBYASP543NW23	SDEBYRGS173TW01	STEBXASP304WW01
BTEBXASP434AW01	HSGBDAGW093CW01	NTGBXASP304NW01	SDGBCAGS113TQ01	STEBXASP434AW01
BTGBLASP304AW01	HSGBEAGW093CW01	NTLBXASP304NW26	SDGBCAGS113TW01	STEBXASP434AW12

Suite du tableau...

Identification du modèle

BTGBXASP304AW01	HSGBXAGW093CW01	NTLBXASP543NW23	SDGBCRGS113TQ01	STEBXASP544DW01
BTLBXASG304NW36	HSGBXAGW113FW01	NTLBYASP543NW23	SDGBCRGS113TW01	STEBXASP544ZW01
BTLBXASP304NW22	HSGBXAGW543DW01	PDEBCRGS173TG02	SDGBCRGS113TW02	STEBYASP175TW01
GDEBGABW303UN01	HSGBYAGW093CW01	PDEBCRGS173TW02	SDGBCRGS113TW07	STGBCASP115TW01
GDEBGABW403UN01	HSGBYAGW113TW01	PDEBERGS173CG02	SDGBLBSS303EN01	STGBXASP114FW01
GDEBXABW303UN01	HTEBCASP175TW01	PDEBERGS173CW02	SDGBXAGS113FW01	STGBXASP115TW01
GDEBXABW403UN01	HTEBDASP285CW01	PDEBXRGS173CG02	SDGBXAGS113TW01	STGBXASP124DW01
GDGBGABW303UN01	HTEBXASP134DW01	PDEBXRGS173CW02	SDGBXAGS123DW01	STGBXASP304AW01
GDGBXABW303UN01	HTEBXASP134FW01	PDEBXRGS173TG02	SDGBXAGS543DW01	STGBXASP304AW12
HDEBCAGS173TW01	HTEBXASP285CW01	PDEBXRGS173TW02	SDGBXRGS113FW01	STGBXASP304NW22
HDEBCRGS173TW01	HTEBXASP295CW01	PDEBXRGS433AG02	SDGBXRGS113TQ01	STGBXASP304ZW01
HDEBERGS153CW01	HTEBXASP304NW22	PDGBCRGS113TG02	SDGBXRGS113TW01	STGBXASP544DW01
HDEBERGS173CW01	HTEBXASP544DW01	PDGBCRGS113TW02	SDGBXRGS113TW02	STGBYASP115TW01
HDEBXAGS173CW01	HTEBYASP285CW01	PDGBERGS113CG02	SDGBXRGS303AW01	TDEBXAGS403UW01
HDEBXAGS543DW01	HTGBCASP115TW01	PDGBERGS113CW02	SDGBYAGS113TW01	TSEBXAGW303NW22
HDEBXAGS543FW01	HTGBDASP095CW01	PDGBXRGS113CG02	SDGBYRGS113TW01	TTEBXASP304NW22



# Informations préliminaires

## À propos de la commande

Cette commande est un ordinateur programmable avancé qui permet au propriétaire de contrôler les fonctions de la machine en pressant une séquence de touches SELECT CYCLE (sélection de cycle). Se reporter à la *Figure 1*.

La commande permet au propriétaire de programmer des cycles sur mesure, définir les prix de vente, recueillir des informations d'audit, effectuer des tests de diagnostic et régler d'autres fonctions programmables. Voir la section Programmation de la commande pour la liste des fonctions. Les sèche-linges expédiés de l'usine ont un cycle par défaut (TEMP MOY) intégré. Toutefois, l'utilisateur peut modifier le cycle par défaut, ou n'importe quel cycle, selon ses besoins.

**IMPORTANT : En cas de panne de courant, la commande n'a pas besoin d'être reprogrammée. Elle est conçue avec un système de mémoire qui se rappelle comment il a été programmé (pendant jusqu'à 10 ans) jusqu'à ce que l'alimentation électrique soit rétablie.**

**IMPORTANT : Il est extrêmement important que le séchoir dispose d'une prise de polarité de masse positive et que tous les branchements mécaniques et électriques à la commande soient effectués avant de mettre sous tension ou d'utiliser le séchoir.**

## Glossaire des termes

Quelques termes et abréviations à apprendre sont expliqués ci-dessous. Ils se retrouvent dans toutes les instructions.

Écran – Ce terme se rapporte à la fenêtre de la commande qui affiche des mots et des valeurs.

DEL (diode électroluminescente) – Ce terme se rapporte aux voyants lumineux qui se trouvent à côté des touches et des mots d'état de la commande.

FEC – Commande avant (Front End Control)

Carte E/S – Carte Entrée/Sortie

OPL – Blanchisserie sur place (On Premises Laundry)

## Rétablissement après coupure de courant

Si un cycle est en cours et qu'une coupure de courant survient, le statut du cycle est enregistré dans la mémoire. Lorsque le courant est rétabli, le sèche-linge reprend le cycle qui était en cours (si le propriétaire l'a programmé ainsi), en appuyant sur la touche DÉMARRAGE. Si la coupure de courant survient tandis que le dispositif de commande est en mode erreur critique, celui-ci se remet en mode Prêt quand le courant est rétabli.

## Communications

La commande peut être programmée manuellement.

### Communication avec le lecteur de carte série (modèles à carte uniquement)

Le système de contrôle accepte la communication avec un lecteur de carte sériel afin d'exécuter les transactions de distribution lorsqu'une carte est insérée pour payer des cycles. Le lecteur de carte peut également permettre au propriétaire de programmer un nombre de fonctions limité et de recueillir des informations d'audit.

Pour de plus amples renseignements sur les communications avec les lecteurs de carte, se reporter aux instructions incluses avec le lecteur.

# Identification de la commande

## Touche SELECT CYCLE (choisir le cycle)

(Voir Figure 1 )

Les plaquettes de CHOIX DU CYCLE servent à choisir des cycles de séchage et des températures spécifiques. Ces plaquettes comprennent HAUTE TEMP, TEMP MOYENNE, BASSE TEMP et DÉLICAT. En sélectionnant l'un de ces cycles, la LED correspondante s'allumera. Le cycle usine est réglé par défaut sur TEMP MOYENNE.

Le bouton START s'utilise pour démarrer le séchoir une fois que le paiement complet a été effectué et que la porte du séchoir est fermée.

Les touches START (démarrage) (entrée) et SELECT CYCLE (sélection de cycle) sont utilisés dans diverses combinaisons pour programmer des cycles, obtenir des informations d'audit, effectuer des tests de diagnostic ainsi que d'autres opérations. Pendant un cycle en cours (machines équipées de lecteur de carte uniquement), l'on peut appuyer sur la touche START (démarrage) (entrée) (lorsqu'une carte est insérée) pour ajouter du temps à un cycle.

## Touche START (démarrage) (entrée)

(Voir Figure 1 )

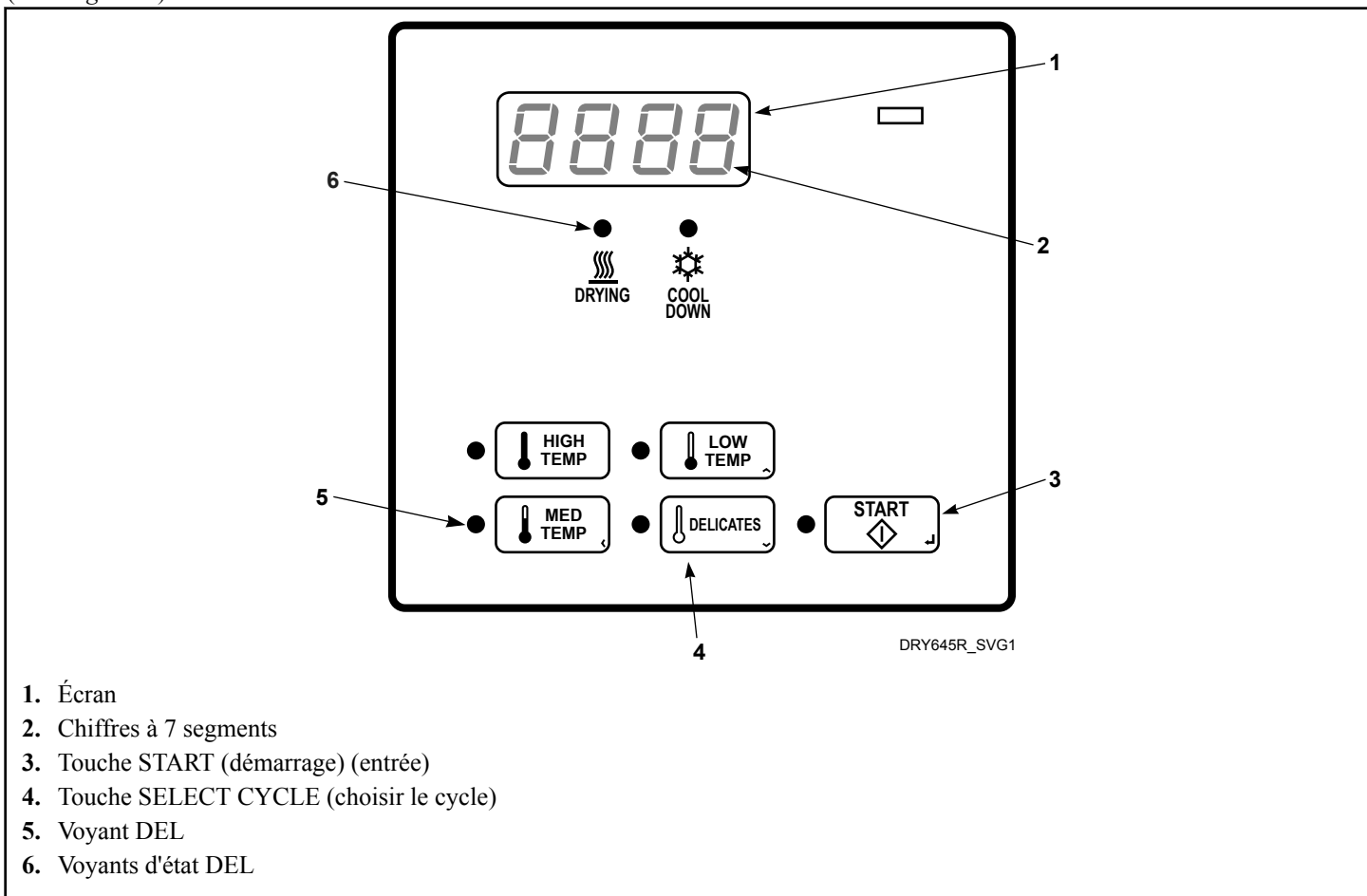


Figure 1

# Identification de l'écran

## Diode électroluminescente (DEL)

(Voir *Figure 1*)

Les diodes électroluminescentes (DEL) servent à indiquer le programme choisi et le cycle en cours. Voir ci-dessous pour connaître la signification de chaque DEL.

### Voyant START (démarrage) (entrée)

La diode électroluminescente du bouton START clignote en s'allumant une seconde puis en s'éteignant une seconde chaque fois que le séchoir n'est pas dans un cycle, que le prix de vente complet a été réglé, et que la porte du séchoir est fermée. Lorsque le bouton START est pressé, le cycle commence ou reprend. La diode électroluminescente START s'éteint lorsque le bouton START est pressé. La diode électroluminescente START clignote également chaque fois qu'une carte est insérée afin d'augmenter la durée du cycle courant.

### Voyant DRYING (séchage)

La DEL de séchage s'allume pour indiquer que l'étape de chauffage du cycle est en cours. La DEL DE SÉCHAGE s'éteint lorsque commence l'étape de REFROIDISSEMENT du cycle.

### Voyant COOL DOWN (refroidissement)

Le voyant COOL DOWN (refroidissement) est allumé lorsque le cycle de refroidissement d'un cycle de chauffage est activé. Le voyant COOL DOWN (refroidissement) s'éteint à la fin d'un cycle ou lors d'un ajout de temps prolongeant la portion chauffée d'un cycle.

## Quatre chiffres à 7 segments

Les chiffres à 7 segments sont utilisés pour afficher la durée restante d'un cycle, le prix de vente, les messages d'erreur et les codes descriptifs. Lors de tests de diagnostic ou de la programmation manuelle de la commande, ces chiffres affichent des codes descriptifs et des valeurs (telles que décrites à la section *Entrée en mode manuel*).

# Fonctionnement du séchoir

## Mode Mise sous tension

Lorsque le séchoir est mis sous tension, la commande devient active. Ce mode fixe le mode suivant avant d'activer la détection de panne de courant.

## Mode Prêt

En mode Prêt, l'affichage indique le cycle actuellement sélectionné, ainsi que le plein prix de vente.

L'utilisateur peut sélectionner un cycle différent le cas échéant. Si le prix de vente n'est pas payé durant 4,25 minutes, la commande du séchoir retourne au mode Prêt. L'afficheur continue d'indiquer le prix de vente restant nécessaire pour démarrer un cycle.

## Mode Vente Partielle

La commande entre dans ce mode quand une partie du prix de vente a été saisie, insuffisante pour satisfaire au prix de vente. La commande affiche le reliquat de prix de vente dû pour lancer le cycle.

## Mode Vente Supplémentaire

La commande entre dans ce mode si le cycle est modifié en un cycle nécessitant un paiement supplémentaire. Le prix de vente supplémentaire clignote en s'allumant une seconde puis en s'éteignant une seconde jusqu'à ce qu'une pièce soit insérée, qu'une impulsion de démarrage soit entrée ou qu'un paiement soit reçu. Si le prix de vente n'est pas réglé dans les 60 secondes ou que la porte est ouverte, la commande revient à la première sélection et le cycle continue.

## Mode Démarrage

La vente peut être conclue au moyen d'une impulsion de la glissière, d'une impulsion de démarrage ou par l'entremise d'un lecteur de carte d'un tiers. S'il s'agit d'une impulsion de la glissière, le prix de vente restant diminue chaque fois qu'une pièce est déposée. S'il s'agit d'une impulsion de démarrage, le prix de vente restant diminue chaque fois qu'une impulsion est reçue. Une fois la vente conclue, le voyant START (démarrage) (entrée) clignote et un signal se fera entendre pendant 10 secondes. Si un lecteur de carte d'un tiers est utilisé, le voyant START clignote lorsqu'une carte valide est insérée dans le lecteur.

Lorsque l'on appuie sur la touche START, le sèche-linge démarre. La DEL DE DÉMARRAGE s'arrêtera de clignoter et la DEL DE SÉCHAGE ou la DEL DE REFROIDISSEMENT s'allumera. L'affichage changera et affichera le temps de cycle restant. La DEL DE SÉCHAGE sera allumée pendant l'étape de chauffage d'un cycle avec chauffage. La DEL DE REFROIDISSEMENT sera allumée pendant l'étape de refroidissement d'un cycle avec chauffage.

Lorsqu'un cycle est complet, Lorsqu'advient l'une des situations précitées, l'affichage repasse en mode Prêt.

## Insertion de pièces

L'on doit s'acquitter du prix de vente du cycle sélectionné en déposant des pièces. Les pièces peuvent être déposées avant de sélectionner un cycle ou pendant un cycle en cours. Lorsque les pièces sont déposées lors d'un cycle en cours, le temps restant est prolongé d'une durée programmée par le propriétaire (se reporter à la section *Programmation de la commande*).

Le propriétaire peut choisir d'ajouter du temps pour chaque pièce déposée. Si des pièces sont déposées pour un cycle en cours actuellement en mode COOL DOWN (refroidissement), cela peut prolonger le mode DRYING (séchage). La durée de cycle maximale est de 99 minutes.

## Insertion de cartes

L'on doit s'acquitter du prix de vente du cycle sélectionné en insérant une carte. La carte peut être insérée avant de sélectionner un cycle ou pendant un cycle en cours. Lorsque la carte est insérée lors d'un cycle en cours et que la touche START est enfoncée, le temps restant est prolongé d'une durée programmée par le propriétaire. Se reporter à la section *Programmation de la commande*.

Le propriétaire peut choisir d'ajouter du temps supplémentaire en déduisant un frais additionnel ou une deuxième fois le plein tarif de la carte. Si la carte est débitée pendant un cycle avec chauffage en cours et actuellement en mode COOL DOWN (refroidissement), cela peut prolonger le mode DRYING (séchage). La durée de cycle maximale est de 99 minutes. Il est impossible de rajouter du temps supplémentaire au-delà de la limite de 99 minutes d'un cycle de séchage.

## Changement de cycles en cours

Sur les machines OPL, le cycle en cours peut être changé à tout moment pendant le séchage. Sur les machines commerciales, le cycle en cours peut être changé pendant les cinq premières minutes pour des cycles plus chers. Les cycles dont le prix est équivalent ou inférieur peuvent être choisis à tout moment. Au cours des cinq dernières minutes, un cycle peut être changé sans modification de tarif ou de temps restant.

## Ouverture de la porte du séchoir.

L'ouverture de la porte du séchoir durant un cycle en cours arrête automatiquement le cycle. Lorsque la porte du séchoir est ouverte, les diodes électroluminescentes DRYING (séchage) et COOL DOWN (refroidissement) s'éteignent.

Lorsque la porte du séchoir est fermée, la diode START clignote par intervalle de une seconde jusqu'à ce que le bouton START

soit pressé. Presser le bouton START démarre ou reprend le cycle actif.

## Signaux

Il y a quatre instances lors desquelles un signal peut retentir lors du fonctionnement du sèche-linge. Le propriétaire peut activer ou désactiver le signal . Ces quatre instances sont énumérées ci-dessous :

### 1. Signal de relâchement d'un bouton

Le signal retentit durant un quart de seconde chaque fois qu'une touche est pressée.

### 2. Signal d'insertion de pièces de monnaie, de saisie d'impulsion de démarrage ou d'insertion de carte.

Le signal retentit un quart de seconde chaque fois qu'une pièce ou une impulsion de démarrage est reçue ou qu'une carte est entrée.

### 3. Signal de commande sériel

Ce signal sonore retentit pendant un quart de seconde chaque fois que la commande reçoit une impulsion de vente valide via le port série .

### 4. Signal pour le démarrage

Ce signal retentit une seconde puis se coupe une seconde durant 10 secondes lorsque la diode électroluminescente START clignote une fois que l'achat a été effectué.

# Fonctions spéciales

## Programmation de la commande

La commande permet au propriétaire du séchoir de programmer la commande au moyen du pavé. Les informations de cycle et de vente peuvent être programmées, les informations d'audit peuvent être affichées et des tests de diagnostic peuvent être effectués en pressant des combinaisons de touches.

Pour plus de détails sur la programmation d'un cycle et sur les paiements, voir **Commande de programmation**.

## Collecte des informations d'audit

La commande stocke les informations d'audit dans sa mémoire, qui peuvent être récupérées en pressant diverses combinaisons de touches. La commande enregistre les pièces de monnaie introduites, le nombre total de cycles de la machine, de rajouts de monnaie et d'impulsions de démarrage.

Pour des informations plus détaillées sur les fonctions d'audit, se reporter à la section *Collecte des informations d'audit*.

**REMARQUE : Des informations d'audit supplémentaires sont disponibles lorsqu'un lecteur de carte est présent. Se reporter au manuel d'instruction pertinent.**

**REMARQUE : Il est possible d'obtenir de l'information d'Audit supplémentaire avec un appareil externe, un lecteur de carte ou un réseau. Se reporter au manuel d'instruction pertinent.**

## Test de la machine et des fonctions de commande

Des fonctions de diagnostic programmables particulières intégrées dans la commande permettent au propriétaire d'exécuter des tests de diagnostic spécifiques. En ouvrant et en fermant la porte de service, lorsque le coffre est fermé, et en pressant différentes séquences sur le pavé, le propriétaire peut extraire et effectuer les tests suivants :

- Numéro de la version du logiciel de la commande
- Numéro de version du logiciel de la carte d'entrée/sortie
- Test d'ouverture de la porte de service
- Test d'ouverture de la caisse à monnaie
- Test d'entrée d'impulsion de la fente à monnaie n° 1
- Test d'entrée d'impulsion de la fente à monnaie n° 2
- Test d'état présent de l'en-tête de vente
- Test de l'impulsion de démarrage
- Test de température de fonctionnement du séchoir
- Test d'entrée d'impulsion du commutateur de la porte
- Test de température de la thermistance
- Test de l'écran de la configuration n° 1 de la machine
- Test de l'écran de la configuration n° 2 de la machine

- Test de l'écran de la configuration n° 3 de la machine
- Test de l'écran de la configuration n° 4 de la machine
- Test de l'écran de la configuration n° 5 de la machine

Pour des informations détaillées sur l'exécution de tests de diagnostic, consulter *Test de la machine et des fonctions de commande électroniques*.

## Fonction Avance Rapide

Cette fonction permet à l'utilisateur d'avancer rapidement à travers un cycle de séchoir actif ou d'avancer vers un cycle depuis le mode Prêt. Cette fonction est utile lorsque des tests doivent être effectués immédiatement sur un séchoir en mode actif. Dans ce cas, l'utilisateur peut avancer rapidement à travers le cycle jusqu'au mode Prêt. À ce stade, l'utilisateur peut effectuer les tests requis puis renvoyer le séchoir au cycle actif.

Pour des informations détaillées sur l'utilisation de la fonction Avance rapide, voir la section La fonction Avance rapide.

## Mode Communication

Cette fonction permet à la commande du sèche-linge de communiquer avec un lecteur de carte. Ceci permet de programmer la commande et de lire ses données sans utiliser le clavier numérique.

Pour des informations plus détaillées sur l'utilisation du mode Communications, se reporter à la section **Le mode Communications**.

## Glissière à monnaie

La commande accepte des impulsions de glissières à monnaie unique ou doubles. Chacune des glissières peut servir à payer la somme due.

## Fonctionnement de l'impulsion de démarrage

La commande accepte des impulsions de systèmes de paiement optionnels. Le mode Impulsion de démarrage permet à la machine de passer du mode Prêt au mode Démarrage après avoir reçu de multiples impulsions.

## Ouvertures de la porte de service et du tiroir à monnaie

La commande saisira les heures et les dates des sept dernières ouvertures de la caisse à monnaie et de la porte de service. Ces informations seront sauvegardées en mémoire. Le fait de fermer la porte de service et la caisse à monnaie tout en appuyant sur une série de touches permet d'accéder aux modes manuels de la commande. Il s'agit des modes : Programmation manuelle, Collecte

d'informations d'audit, Diagnostics, Avance rapide, et Réinitialiser aux valeurs d'usine par défaut.

## Mode OPL

Cette fonction permet à l'utilisateur de démarrer un cycle sans avoir à satisfaire le prix de vente.

Appuyer sur la touche START pour ajouter du temps au cycle.

Pour des informations détaillées sur l'activation du mode OPL, se reporter à la section *Programmation de la commande*.

# Ouverture de la porte de service

## Machines à laver et séchoirs empilés, séchoirs empilés, séchoirs à commande frontale et séchoirs à monnaie arrière

### Modèles jusqu'au numéro de série 1810000001

La programmation manuelle est accessible en ouvrant et en fermant la porte de maintenance. Cette action enclenche un interrupteur permettant d'utiliser différentes options de programmation, de diagnostic et d'audit. Sur les modèles à monnaie, l'interrupteur du tiroir à monnaie doit être fermé pour pouvoir passer en mode Manual (manuel).

### Modèles à partir du numéro de série 1810000001

La programmation manuelle impose que l'utilisateur débranche la cosse ronde située entre les fils "blanc/noir" et "rouge/bleu". Rebrancher la cosse pour rétablir le fonctionnement normal.

Après avoir ouvert et refermé la porte de service ou débranché le connecteur cylindrique, le programmeur dispose de 4 minutes 25 secondes pour commencer à programmer.

Voir *Figure 2* pour l'emplacement de la porte de service.

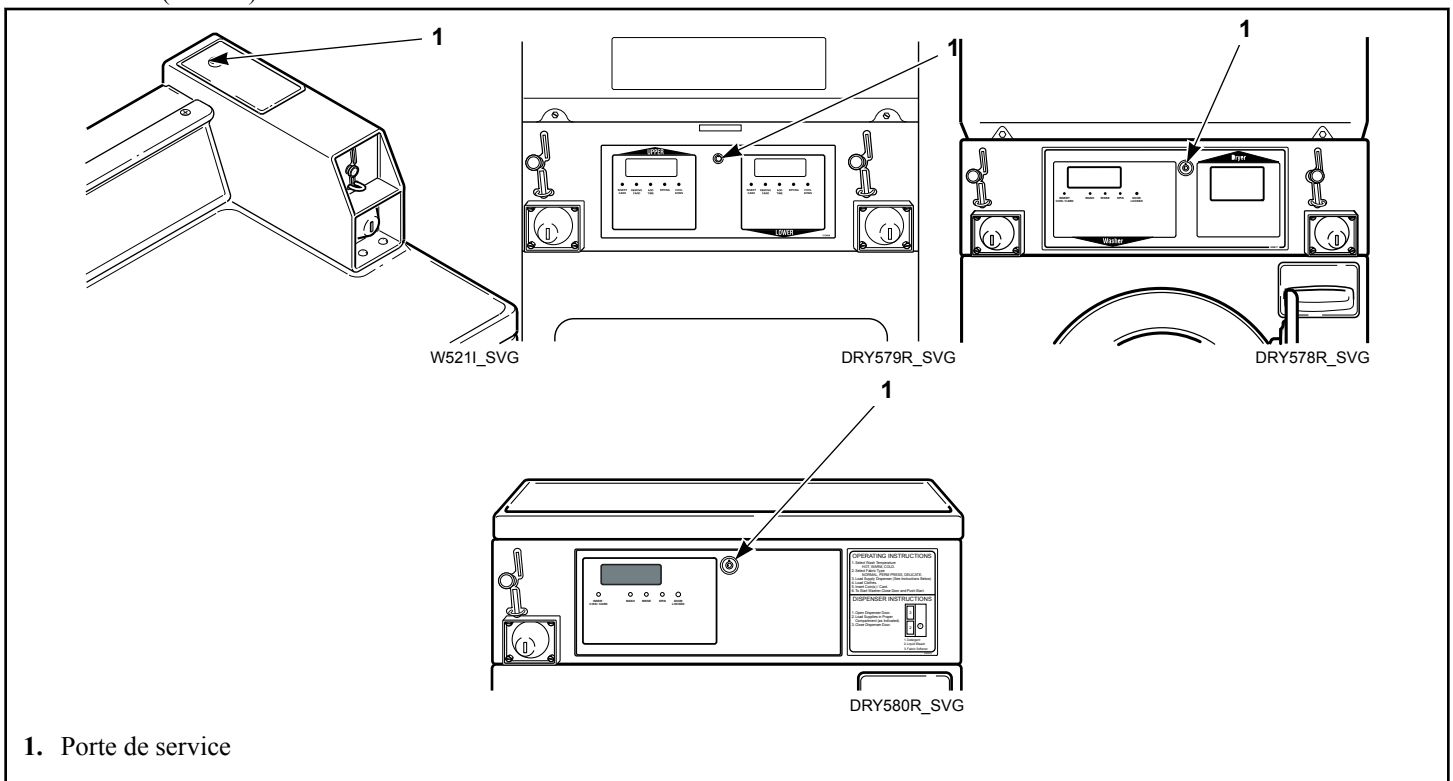


Figure 2

## Séchoirs à commande arrière avec lecteur de cartes

La programmation manuelle nécessite que l'utilisateur dépose le panneau de commande et débranche le connecteur conique situé entre les fils « blanc/noir » et « rouge/bleu » ou insère une carte appropriée dans le lecteur. Ceci permet à l'utilisateur d'accéder à différentes options de programmation, de diagnostic et de capacités d'audit. Le panneau de commande se situe sur le capot de commande. Consulter *Figure 2*.



# Entrée en mode manuel

Pour programmer, tester et récupérer des informations à partir du système de contrôle, il est souvent nécessaire de passer en mode Manual (Manuel) en suivant les étapes ci-dessous.

Pour une présentation de la sélection du mode Manuel, se reporter au schéma.

## Comment entrer en mode Manuel

1. Lorsque l'on souhaite accéder aux Tests de diagnostic, s'assurer que le sèche-linge est en mode Prêt avant de procéder à l'étape 2. Si le sèche-linge est en cours de cycle, avancer rapidement à travers le cycle. Voir **La fonction Avance rapide**.
2. Modèles avec monnayeur avec numéro de série allant jusqu'à 181000001 – Ouvrir la porte de service. Le commutateur de la caisse à monnaie doit être fermé pour pouvoir passer en mode manuel.
3. Tous les autres modèles : Débrancher le connecteur cylindrique.
4. Tout en tenant enfoncée la touche HIGH TEMP (température élevée) avec une main, appuyer sur la touche MED TEMP (température moyenne) avec l'autre main.
5. L'écran affiche **rPPd**.
6. Appuyer sur les touches LOW TEMP (température basse) (**Λ**) ou DELICATES (délicats) (**V**) pour faire défiler les options jusqu'à ce que l'option voulue apparaisse à l'écran.
7. Appuyer sur la touche START (démarrer) (entrée) pour entrer le mode affiché.
8. Pour sortir, appuyer sur la touche MED TEMP (température moyenne) (**<**). Le programme repasse au mode Prêt.

Par défaut, la programmation manuelle est activée.

Les fonctions manuelles disponibles dans chaque groupe sont les suivantes (le menu indiqué sur l'afficheur dans ce mode est entre parenthèses).

Touche d'avance rapide (**rPPd**)

Programmation manuelle (**Pr09**)

Lecture audit manuelle (**RUdt**)

Réinitialisation manuelle (**rSEt**)

Tests de diagnostics (**d,AG**)

Si un paramètre manuel n'est pas disponible (comme lorsque l'on tente de passer en mode Diagnostics alors qu'un cycle est en cours), un signal sonore retentira pendant une seconde et les fonctionnalités du paramètre seront inaccessibles.

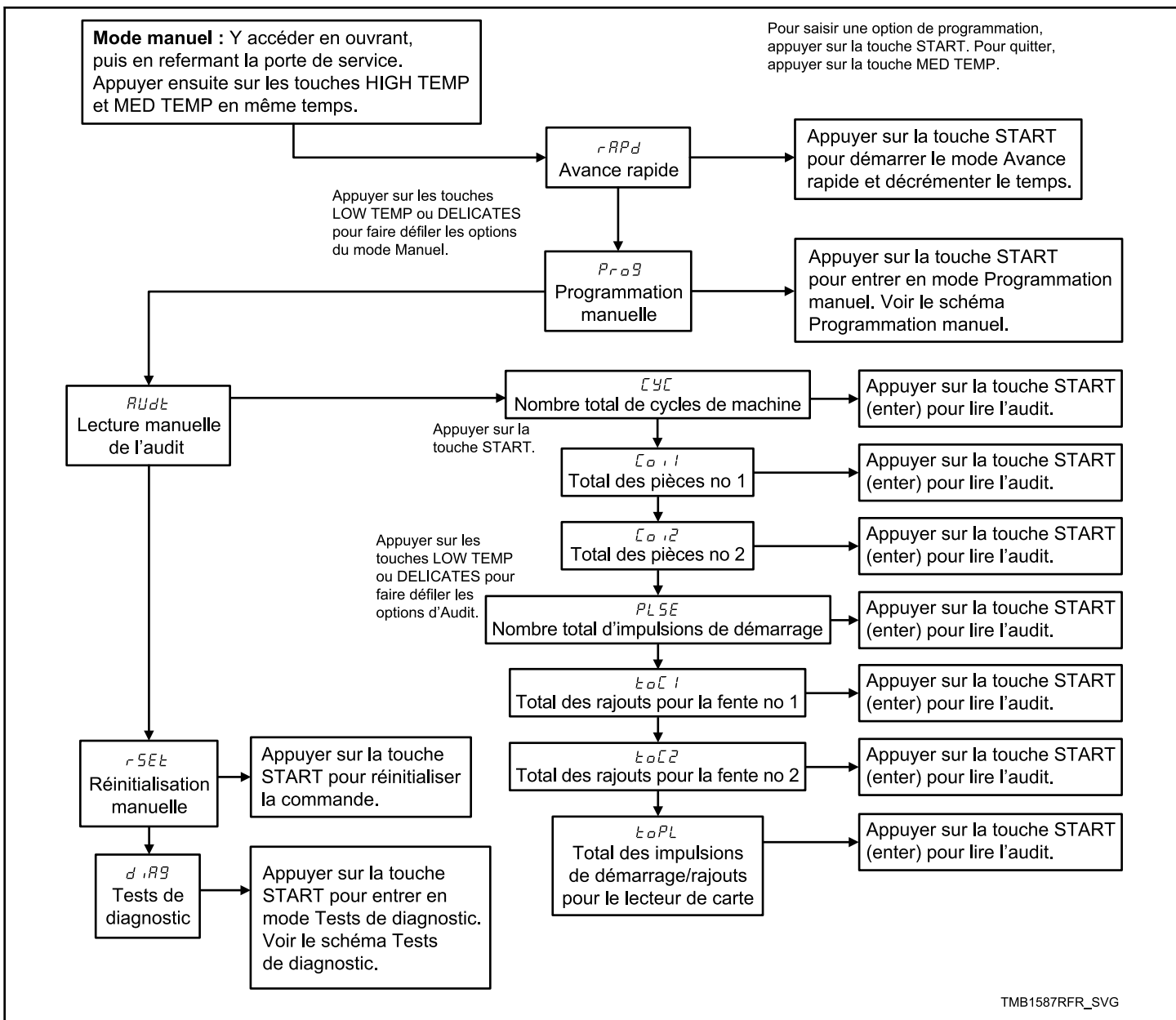


Figure 3

## Comment quitter la fonction de programmation

Appuyer sur la touche MED TEMP (température moyenne) (<) jusqu'à ce que le contrôle revienne au mode Ready (prêt).

# Programmation de la commande

## Que peut-on programmer ?

Cette fonction permet au propriétaire de programmer des paramètres de cycle, le prix de vente standard et d'autres fonctions à l'aide des touches.

Cette section offre une description détaillée de toutes les options programmables disponibles.

Chaque description comprend des instructions quant à quand et pourquoi utiliser une option et décrit comment la programmer.

Pour une présentation de l'organisation de la programmation, se reporter aux schémas.

Pour les utilisateurs plus avancés, une liste de référence rapide des options disponibles via le mode de programmation figure sur cette page.

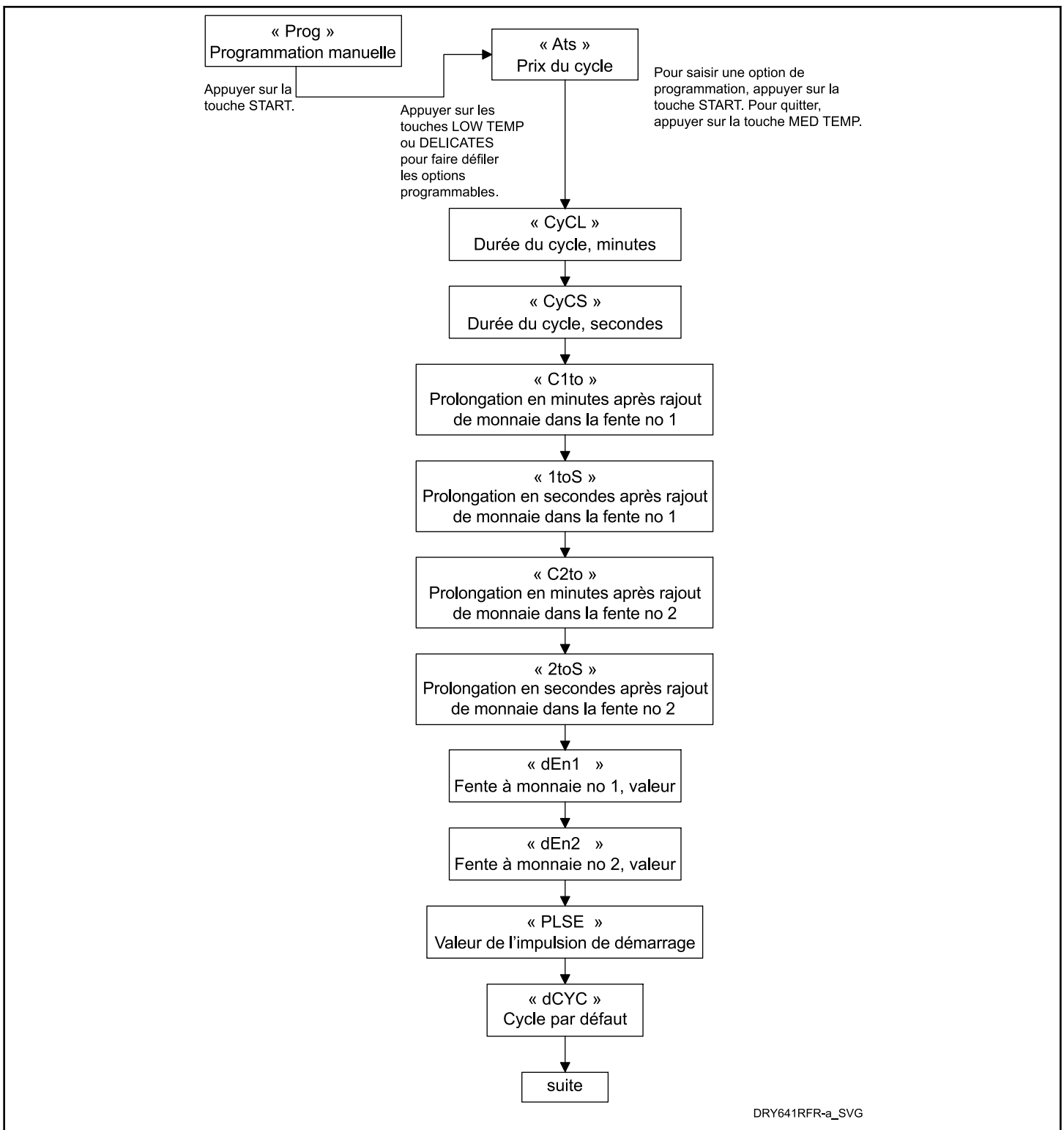
**REMARQUE : Les codes dans la colonne Affichage option de la liste des Options programmables représentent ce qui s'affiche sur l'écran lorsque cette option est sélectionnée.**

## Options programmables disponibles

Numéro d'option	Affichage de l'option	Description	Valeur par défaut	Plage de valeurs
1	<i>RE5</i>	Tarif cycle de chauffage	200	0-65535
2	<i>CYCL</i>	Durée en minutes du cycle avec chauffage	45	1-99
3	<i>CYCS</i>	Durée en secondes du cycle avec chauffage	0	0-59
4	<i>C1to</i>	Nombre de minutes supplémentaires après un rajout de monnaie dans la fente 1	5	0-99
5	<i>1to5</i>	Nombre de secondes supplémentaires après un rajout de monnaie dans la fente 1	38	0-59
6	<i>C2to</i>	Nombre de minutes supplémentaires après un rajout de monnaie dans la fente 2	22	0-99
7	<i>2to5</i>	Nombre de secondes supplémentaires après un rajout de monnaie dans la fente 2	30	0-59
8	<i>dEn1</i>	Valeur monnaie n° 1	25	1-65535
9	<i>dEn2</i>	Valeur monnaie n° 2	100	1-65535
10	<i>PLSE</i>	Valeur de l'impulsion de démarrage	25	1-65535

Suite du tableau...

Numéro d'option	Affichage de l'option	Description	Valeur par défaut	Plage de valeurs
11	<i>dCYC</i>	Cycle par défaut	4	1 (Temp élevée), 2 (Temp basse)
12	<i>CRrd</i>	Commande d'affichage du lecteur de cartes marche/arrêt	oFF	on/oFF (activé/désactivé)
13	<i>AUd</i>	Signal audio, global (activer/désactiver)	29	on/oFF (activé/désactivé)
14	<i>Err</i>	Erreurs, global (activer/désactiver)	on	on/oFF (activé/désactivé)
15	<i>Ed</i>	Durée de refroidissement	3 - Amérique du Nord 10 - Hors Amérique du Nord	1-15
16	<i>t dF</i>	Format d'affichage de l'heure	mm	mm (minutes seulement) ou mmSS (minutes et secondes)
a	<i>H i t</i>	Température élevée	160°F/72°C	Pas de chauffage, 38° – 72 °C/100°– 160 °F
b	<i>nd t</i>	Température moyenne	155 °F/68 °C	Pas de chauffage, 38° – 72 °C/100°– 160 °F
c	<i>Lo t</i>	Température basse	145 °F/62 °C	Pas de chauffage, 38° – 72 °C/100°– 160 °F
d	<i>dELt</i>	Température pour tissus délicats	115 °F/46 °C	Pas de chauffage, 38° – 72 °C/100°– 160 °F
21	<i>t FC</i>	Température (Fahrenheit/Celsius)	FAHr	FAHr/CELS
22	<i>HtdP</i>	Point décimal de l'indicateur de chaleur (activé/désactivé)	oFF	on/oFF (activé/désactivé)
23	<i>oPL</i>	Mode OPL activé (marche/arrêt)	oFF	on/oFF (activé/désactivé)



DRY641RFR-a\_SVG

Figure 4

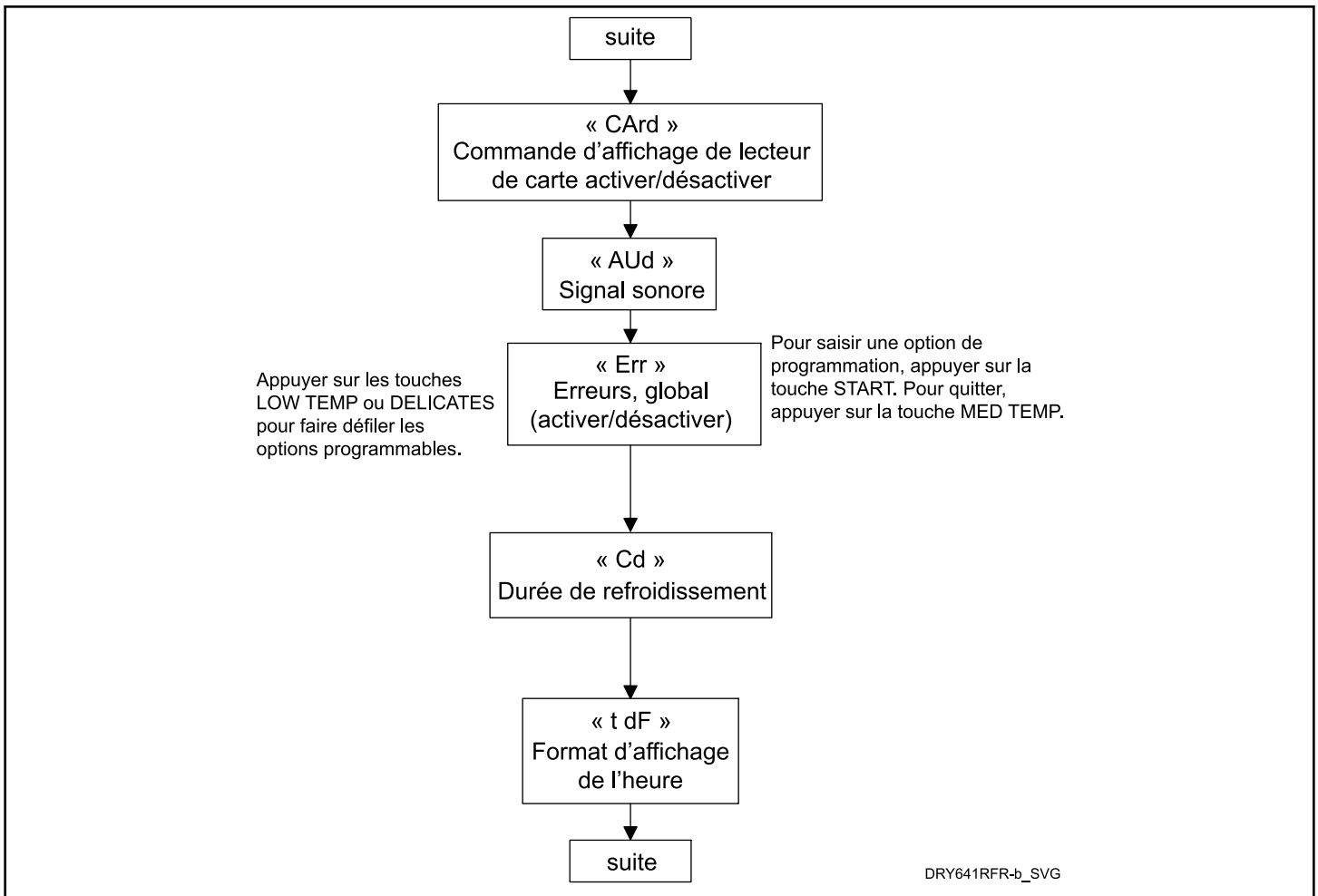


Figure 5

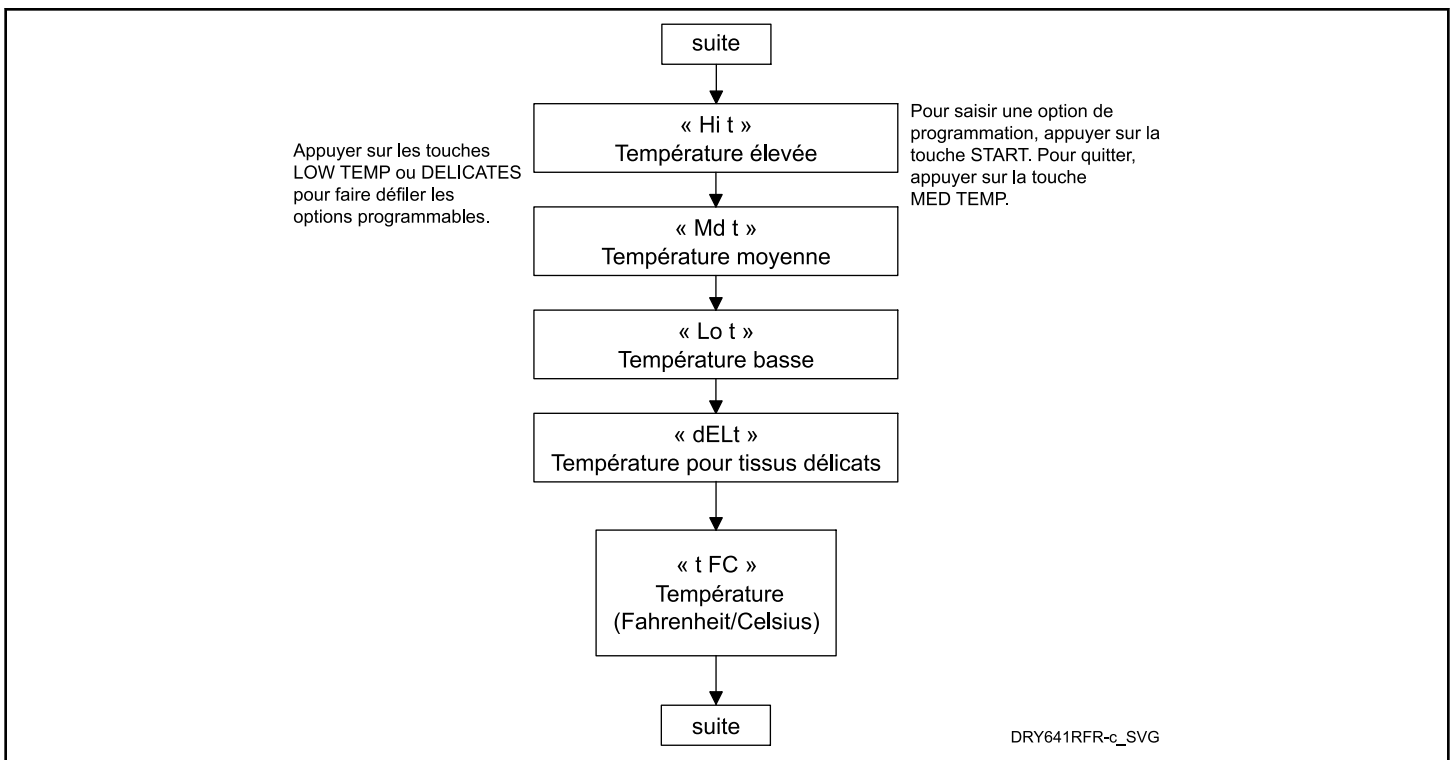


Figure 6

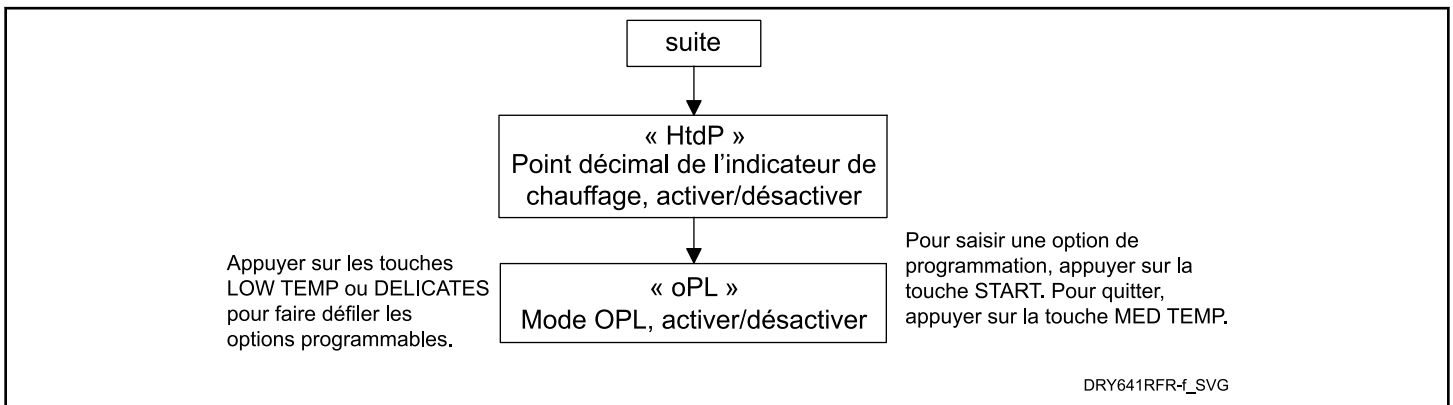


Figure 7

## Prix du cycle **AL5** Modification du prix de vente

Cette option permet au propriétaire de définir le prix de vente pour un cycle. Ce prix de vente s'affiche à l'écran lorsque l'on est mode Prêt.

1. La commande doit être en mode Manuel. Se reporter à la section *Entrée en mode manuel*.
2. Appuyer sur la touche BASSE TEMP (Λ) ou DÉLICATS (v) jusqu'à l'apparition de **P-r-09** à l'écran. Appuyer sur la touche DÉMARRAGE (enter) et **AL5** apparaît à l'écran.
3. **AL5** s'affichera à l'écran. Appuyer sur la touche START (enter).

4. Appuyer sur les touches LOW TEMP (Λ) ou DELICATES (v) pour augmenter ou diminuer la valeur du quatrième chiffre.

**REMARQUE : Le prix de vente peut être réglé de 0 à 65 535. La valeur par défaut est 25.**

**REMARQUE : Pour retourner à l'option programmable actuelle sans changer la valeur, appuyer sur la touche MED TEMP (température moyenne) (<).**

5. Appuyer sur la touche LOW TEMP (température basse) (Λ) ou DELICATES (délicats) (v) pour augmenter ou diminuer la valeur du chiffre actif, et sur la touche START (démarrage) (entrée) pour saisir la valeur du chiffre et avancer au chiffre suivant.

6. Presser le bouton START (démarrer - entrée) avec le dernier numéro actif. La nouvelle valeur est sauvegardée et l'option suivante apparaît sur l'afficheur.

## Durée de cycle, minutes [YCL]

Cette option permet au propriétaire de définir la durée de temps en minutes pour tous les cycles.

1. La commande doit être en mode Manuel. Se reporter à la section *Entrée en mode manuel*.
2. Appuyer sur la touche BASSE TEMP (Λ) ou DÉLICATS (V) jusqu'à l'apparition de **Pr09** à l'écran. Appuyer sur la touche DÉMARRAGE (enter) et **RL5** apparaît à l'écran.
3. Appuyer sur les touches LOW TEMP (Λ) ou DELICATES (V) pour faire défiler les options programmables jusqu'à ce que **[YCL]** apparaisse à l'écran.
4. Quand **[YCL]** s'affiche à l'écran, appuyer sur la touche START [démarrer] (enter).
5. Appuyer sur les touches LOW TEMP (température basse) (Λ) ou DELICATES (délicats) (V) pour augmenter ou diminuer le nombre de minutes affichées au nombre voulu.

**REMARQUE : La durée de cycle peut être réglée d'une (1) à 99 minutes.**

**REMARQUE : La valeur par défaut est 5.**

6. Appuyer sur la touche START (démarrage) (entrée) lorsque le nombre correct de minutes s'affiche à l'écran. La nouvelle valeur est enregistrée et l'option de paramètre suivante apparaît sur l'écran.

## Durée de cycle, secondes [YCS]

Cette option permet au propriétaire de définir la durée de temps en secondes pour tous les cycles.

1. La commande doit être en mode Manuel. Se reporter à la section *Entrée en mode manuel*.
2. Appuyer sur la touche BASSE TEMP (Λ) ou DÉLICATS (V) jusqu'à l'apparition de **Pr09** à l'écran. Appuyer sur la touche DÉMARRAGE (enter) et **RL5** apparaît à l'écran.
3. Appuyer sur les touches LOW TEMP (Λ) ou DELICATES (V) pour faire défiler les options programmables jusqu'à ce que **[YCS]** apparaisse à l'écran.
4. Lorsque **[YCS]** apparaît à l'écran, appuyer sur la touche START (enter).
5. Appuyer sur les touches LOW TEMP (Λ) ou DELICATES (V) pour augmenter ou diminuer le nombre de secondes affiché au nombre voulu.

**REMARQUE : La durée de cycle peut être réglée de zéro (0) à 59 secondes.**

**REMARQUE : La valeur par défaut est 0.**

6. Appuyer sur la touche START (enter) lorsque le nombre correct de secondes apparaît à l'écran. La nouvelle valeur est en-

registrée et l'option de paramétrage suivante apparaît à l'écran.

## Temps supplémentaire correspondant à un rajout de monnaie, fente no 1, minutes [It0]

Cette option permet au propriétaire de définir le nombre de minutes supplémentaires correspondant à un rajout de monnaie dans la fente no 1.

1. La commande doit être en mode Manuel. Se reporter à la section *Entrée en mode manuel*.
2. Appuyer sur la touche BASSE TEMP (Λ) ou DÉLICATS (V) jusqu'à l'apparition de **Pr09** à l'écran. Appuyer sur la touche DÉMARRAGE (enter) et **RL5** apparaît à l'écran.
3. Appuyer sur les touches LOW TEMP (Λ) ou DELICATES (V) pour faire défiler les options programmables jusqu'à ce que **[It0]** apparaisse à l'écran.
4. Quand **[It0]** apparaît à l'écran, appuyer sur la touche START (enter).
5. Appuyer sur les touches LOW TEMP (température basse) (Λ) ou DELICATES (délicats) (V) pour augmenter ou diminuer le nombre de minutes affichées au nombre voulu.

**REMARQUE : Le nombre de minutes supplémentaires correspondant à un rajout de monnaie peut être réglé de 0 à 99 minutes. La durée maximale d'un cycle, minutes supplémentaires comprises, est de 99 minutes. Le temps supplémentaire minimum correspondant à un rajout de monnaie est de 10 secondes. La durée minimale d'un cycle est de 1 minute.**

**REMARQUE : Le nombre de minutes supplémentaires par défaut correspondant à un rajout de monnaie dans la fente no 1 est 5.**

6. Appuyer sur la touche START (démarrage) (entrée) lorsque le nombre correct de minutes s'affiche à l'écran. La nouvelle valeur est enregistrée et l'option de paramètre suivante apparaît sur l'écran.

## Temps supplémentaire correspondant à un rajout de monnaie, fente no 1, secondes [It05]

Cette option permet au propriétaire de définir le nombre de secondes supplémentaires correspondant à un rajout de monnaie dans la fente no 1.

1. La commande doit être en mode Manuel. Se reporter à la section *Entrée en mode manuel*.
2. Appuyer sur la touche BASSE TEMP (Λ) ou DÉLICATS (V) jusqu'à l'apparition de **Pr09** à l'écran. Appuyer sur la touche DÉMARRAGE (enter) et **RL5** apparaît à l'écran.



- Appuyer sur les touches LOW TEMP (Λ) ou DELICATES (V) pour faire défiler les options programmables jusqu'à ce que **105** apparaisse à l'écran.
- Quand **105** apparaît à l'écran, appuyer sur la touche START (enter).
- Appuyer sur les touches LOW TEMP (Λ) ou DELICATES (V) pour augmenter ou diminuer le nombre de secondes affiché au nombre voulu.

**REMARQUE : Le nombre de secondes supplémentaires correspondant à un rajout de monnaie peut être réglé de 0 à 59 secondes. La durée maximale d'un cycle, minutes supplémentaires comprises, est de 99 minutes. Le temps supplémentaire minimum correspondant à un rajout de monnaie est de 10 secondes. La durée minimale d'un cycle est de 1 minute.**

**REMARQUE : Le nombre de secondes supplémentaires par défaut correspondant à un rajout de monnaie dans la fente no 1 est 0.**

- Appuyer sur la touche START (enter) lorsque le nombre correct de secondes apparaît à l'écran. La nouvelle valeur est enregistrée et l'option de paramétrage suivante apparaîtra à l'écran.

## Temps supplémentaire correspondant à un rajout de monnaie, fente no 2, minutes **020**

Cette option permet au propriétaire de définir le nombre de minutes supplémentaires correspondant à un rajout de monnaie dans la fente no 2.

- La commande doit être en mode Manuel. Se reporter à la section *Entrée en mode manuel*.
- Appuyer sur la touche BASSE TEMP (Λ) ou DÉLICATS (V) jusqu'à l'apparition de **PROG** à l'écran. Appuyer sur la touche DÉMARRAGE (enter) et **020** apparaît à l'écran.
- Appuyer sur les touches LOW TEMP (Λ) ou DELICATES (V) pour faire défiler les options programmables jusqu'à ce que **020** apparaisse à l'écran.
- Quand **020** apparaît à l'écran, appuyer sur la touche START (enter).
- Appuyer sur les touches LOW TEMP (température basse) (Λ) ou DELICATES (délicats) (V) pour augmenter ou diminuer le nombre de minutes affichées au nombre voulu.

**REMARQUE : Le nombre de minutes supplémentaires correspondant à un rajout de monnaie peut être réglé de 0 à 99 minutes. La durée maximale d'un cycle, minutes supplémentaires comprises, est de 99 minutes. Le temps supplémentaire minimum correspondant à un rajout de monnaie est de 10 secondes. La durée minimale d'un cycle est de 1 minute.**

**REMARQUE : Le nombre de minutes supplémentaires par défaut correspondant à un rajout de monnaie dans la fente no 2 est 20.**

- Appuyer sur la touche START (démarrage) (entrée) lorsque le nombre correct de minutes s'affiche à l'écran. La nouvelle valeur est enregistrée et l'option de paramètre suivante apparaît sur l'écran.

## Temps supplémentaire correspondant à un rajout de monnaie, fente no 2, secondes **205**

Cette option permet au propriétaire de définir le nombre de secondes supplémentaires correspondant à un rajout de monnaie dans la fente no 2.

- La commande doit être en mode Manuel. Se reporter à la section *Entrée en mode manuel*.
- Appuyer sur la touche BASSE TEMP (Λ) ou DÉLICATS (V) jusqu'à l'apparition de **PROG** à l'écran. Appuyer sur la touche DÉMARRAGE (enter) et **205** apparaît à l'écran.
- Appuyer sur les touches LOW TEMP (Λ) ou DELICATES (V) pour faire défiler les options programmables jusqu'à ce que **205** apparaisse à l'écran.
- Quand **205** apparaît à l'écran, appuyer sur la touche START (enter).
- Appuyer sur les touches LOW TEMP (Λ) ou DELICATES (V) pour augmenter ou diminuer le nombre de secondes affiché au nombre voulu.

**REMARQUE : Le nombre de secondes supplémentaires correspondant à un rajout de monnaie peut être réglé de 0 à 59 secondes. La durée maximale d'un cycle, minutes supplémentaires comprises, est de 99 minutes. Le temps supplémentaire minimum correspondant à un rajout de monnaie est de 10 secondes. La durée minimale d'un cycle est de 1 minute.**

**REMARQUE : Le nombre de secondes supplémentaires par défaut correspondant à un rajout de monnaie dans la fente no 2 est 0.**

- Appuyer sur la touche START (enter) lorsque le nombre correct de secondes apparaît à l'écran. La nouvelle valeur est enregistrée et l'option de paramétrage suivante apparaîtra à l'écran.

## Valeur monnaie n° 1 **025**

Cette option permet au propriétaire de définir une valeur numérique déterminée pour une pièce insérée. Par exemple, aux États-Unis, la valeur d'une pièce d'une pièce de 25 cents se mesure en cents (25). La valeur de monnaie saisie pour une pièce de 25 cents serait alors 0025.

Si le prix de vente pour un cycle avec chauffage est réglé à **150** et la valeur pour la fente à monnaie n° 1 réglée à **0025**, le prix de

vente affiché diminuera de 25 pour chaque pièce de 25 cents déposée dans la fente n° 1.

1. La commande doit être en mode Manuel. Se reporter à la section *Entrée en mode manuel*.
2. Appuyer sur la touche BASSE TEMP (Λ) ou DÉLICATS (V) jusqu'à l'apparition de **Prø9** à l'écran. Appuyer sur la touche DÉMARRAGE (enter) et **ÆLS** apparaît à l'écran.
3. Presser les touches LOW TEMP (température basse) (Λ) ou DELICATES (délicats) (V) pour faire défiler les options programmables jusqu'à ce que **dEn 1** apparaisse sur l'écran.
4. Quand **dEn 1** apparaît à l'écran, appuyer sur la touche START (enter).
5. Appuyer sur les touches LOW TEMP (Λ) ou DELICATES (V) pour augmenter ou diminuer la valeur du quatrième chiffre.

**REMARQUE : La valeur des pièces peut être réglée de 1 à 65 535. La valeur par défaut est 25.**

**REMARQUE : Pour retourner à l'option programmable actuelle sans changer la valeur, appuyer sur la touche MED TEMP (température moyenne) (<).**

6. Appuyer sur la touche LOW TEMP (température basse) (Λ) ou DELICATES (délicats) (V) pour augmenter ou diminuer la valeur du chiffre actif, et sur la touche START (démarrage) (entrée) pour saisir la valeur du chiffre et avancer au chiffre suivant.
7. Presser le bouton START (démarrer - entrée) avec le dernier numéro actif. La nouvelle valeur est sauvegardée et l'option suivante apparaît sur l'afficheur.

## Valeur monnaie n° 2 dEn2

Cette option permet au propriétaire de définir une valeur numérique déterminée pour une pièce insérée lors de l'utilisation d'une glissière à monnaie double. Par exemple, la valeur d'une pièce d'un dollar se mesure en cents (100). La valeur de la pièce déposée pour une pièce d'un dollar serait alors de 0100.

Si le prix de vente pour un cycle avec chauffage est réglé à **200** et la valeur pour la fente à monnaie n° 2 réglée à **0 100**, le prix de vente affiché diminuera de 100 pour chaque pièce d'un dollar déposée dans la fente n° 2.

1. La commande doit être en mode Manuel. Se reporter à la section *Entrée en mode manuel*.
2. Appuyer sur la touche BASSE TEMP (Λ) ou DÉLICATS (V) jusqu'à l'apparition de **Prø9** à l'écran. Appuyer sur la touche DÉMARRAGE (enter) et **ÆLS** apparaît à l'écran.
3. Presser les touches LOW TEMP (température basse) (Λ) ou DELICATES (délicats) (V) pour faire défiler les options programmables jusqu'à ce que **dEn2** apparaisse sur l'écran.
4. Quand **dEn2** apparaît à l'écran, appuyer sur la touche START (enter).
5. Appuyer sur les touches LOW TEMP (Λ) ou DELICATES (V) pour augmenter ou diminuer la valeur du quatrième chiffre.

**REMARQUE : La valeur des pièces peut être réglée de 1 à 65 535. La valeur par défaut est 100.**

**REMARQUE : Pour retourner à l'option programmable actuelle sans changer la valeur, appuyer sur la touche MED TEMP (température moyenne) (<).**

6. Appuyer sur la touche LOW TEMP (température basse) (Λ) ou DELICATES (délicats) (V) pour augmenter ou diminuer la valeur du chiffre actif, et sur la touche START (démarrage) (entrée) pour saisir la valeur du chiffre et avancer au chiffre suivant.
7. Presser le bouton START (démarrer - entrée) avec le dernier numéro actif. La nouvelle valeur est sauvegardée et l'option suivante apparaît sur l'afficheur.

## Valeur d'impulsion de démarrage PL5E

Cette option permet au propriétaire de programmer la valeur de l'impulsion du démarrage si elle est utilisée pour plusieurs impulsions avec un système central après transaction de paiement ou de lecteur de cartes.

1. La commande doit être en mode Manuel. Se reporter à la section *Entrée en mode manuel*.
2. Appuyer sur la touche BASSE TEMP (Λ) ou DÉLICATS (V) jusqu'à l'apparition de **Prø9** à l'écran. Appuyer sur la touche DÉMARRAGE (enter) et **ÆLS** apparaît à l'écran.
3. Presser les touches LOW TEMP (température basse) (Λ) ou DELICATES (délicats) (V) pour faire défiler les options programmables jusqu'à ce que **PL5E** apparaisse sur l'écran.
4. Lorsque **PL5E** apparaît sur l'afficheur, presser le bouton START (démarrer).
5. Appuyer sur les touches LOW TEMP (Λ) ou DELICATES (V) pour augmenter ou diminuer la valeur du quatrième chiffre.

**REMARQUE : La valeur de l'impulsion de démarrage peut être réglée de 1 à 65 535. La valeur par défaut est 25.**

**REMARQUE : Pour retourner à l'option programmable actuelle sans changer la valeur, appuyer sur la touche MED TEMP (température moyenne) (<).**

6. Appuyer sur la touche LOW TEMP (température basse) (Λ) ou DELICATES (délicats) (V) pour augmenter ou diminuer la valeur du chiffre actif, et sur la touche START (démarrage) (entrée) pour saisir la valeur du chiffre et avancer au chiffre suivant.
7. Presser le bouton START (démarrer - entrée) avec le dernier numéro actif. La nouvelle valeur est sauvegardée et l'option suivante apparaît sur l'afficheur.

## Cycle par défaut dCYC

Cette option permet au propriétaire de définir le cycle lancé par défaut lorsqu'en mode Prêt. Lors de la programmation du cycle par défaut, se reporter au *Tableau 1*.

1. La commande doit être en mode Manuel. Se reporter à la section *Entrée en mode manuel*.
2. Appuyer sur la touche BASSE TEMP (Λ) ou DÉLICATS (V) jusqu'à l'apparition de **Pr09** à l'écran. Appuyer sur la touche DÉMARRAGE (enter) et **Rt5** apparaît à l'écran.
3. Appuyer sur les touches LOW TEMP (Λ) ou DELICATES (V) pour faire défiler les options programmables jusqu'à ce que **dCyc** apparaisse à l'écran.
4. Quand **dCyc** apparaît à l'écran, appuyer sur la touche START (enter). Un numéro s'affichera à l'écran. Ce nombre correspond à la valeur actuelle du cycle par défaut. Voir *Tableau 1*.
5. Presser les touches LOW TEMP (température basse) (Λ) ou DELICATES (délicats) (V) pour augmenter ou diminuer la valeur du chiffre actuelle sélectionné à partir de *Tableau 1*.
6. Presser le bouton START (démarrer - entrée) lorsque le numéro correct apparaît sur l'afficheur. La nouvelle valeur est sauvegardée et l'option suivante apparaît sur l'afficheur.

### Comment lire le tableau de valeur de cycle par défaut

Afin de déterminer le numéro correct requis pour programmer le cycle par défaut, utiliser le tableau suivant. La colonne valeur par défaut contient le numéro requis à l'étape 5.

La diode électroluminescente du cycle correspondant s'allume lors de la sélection d'un cycle par défaut. Par exemple, lorsque l'afficheur indique **5**, la diode électroluminescente Delicates (délicats) s'allume.

Valeur de cycle par défaut	Type de cycle
1	HIGH TEMP (température élevée)
2	LOW TEMP (température basse)
4	MED TEMP (température moyenne)
5	DELICATES (DÉLICAT)

Tableau 1

**REMARQUE : Le cycle par défaut préprogrammé à l'usine est 4 (température moyenne).**

### Commande d'affichage de lecteur de carte **[Rrd]**

Cette option permet au propriétaire de programmer si l'écran est contrôlé soit par la commande électronique de la machine soit par le lecteur de carte.

**REMARQUE : Cette fonction n'a pas besoin d'être programmée manuellement. La présence du lecteur de carte le détermine.**

1. La commande doit être en mode Manuel. Se reporter à la section *Entrée en mode manuel*.
2. Appuyer sur la touche BASSE TEMP (Λ) ou DÉLICATS (V) jusqu'à l'apparition de **Pr09** à l'écran. Appuyer sur la touche DÉMARRAGE (enter) et **Rt5** apparaît à l'écran.
3. Presser le bouton LOW TEMP (basse température) (Λ) ou le bouton DELICATES (délicats) (V) afin de faire défiler les options programmables jusqu'à ce que **[Rrd]** apparaisse sur l'afficheur.
4. Lorsque **[Rrd]** apparaît dans l'afficheur, presser le bouton START (entrée). L'état de la commande de l'afficheur du lecteur de cartes courant apparaît sur l'afficheur. **on** = le lecteur de cartes contrôle l'afficheur **off** = la commande électronique de la machine contrôle l'afficheur

**REMARQUE : La valeur par défaut est **off**.**

5. Presser les touches LOW TEMP (température basse) (Λ) ou DELICATES (délicats) (V) pour modifier l'état actuel.
6. Presser le bouton START (démarrer - entrée) lorsque l'état désiré apparaît sur l'afficheur. La nouvelle valeur est sauvegardée et l'option suivante apparaît sur l'afficheur.

### Signal audio **Rud**

Cette option permet au propriétaire d'activer ou de désactiver le signal.

Il y a quatre occasions lors desquelles un signal peut retentir lors du fonctionnement du sèche-linge. Ces quatre occasions sont énumérées ci-dessous :

#### 1. Signal de relâchement d'un bouton

Par défaut, ce signal est activé et retentit un quart de seconde. Ce signal retentit chaque fois qu'un bouton est pressé.

#### 2. Signal d'entrée de pièce de monnaie ou d'insertion de carte

Par défaut, ce signal est activé et retentit un quart de seconde chaque fois qu'une pièce de monnaie ou une carte est insérée..

#### 3. Signal de commande sériel

Par défaut, ce signal sonore retentit pendant un quart de seconde à chaque fois que la commande reçoit une impulsion de vente valide via le port série.

#### 4. Signal pour le démarrage

Par défaut, ce signal est activé et retentit une seconde avant d'être coupé une seconde durant 10 secondes lorsque la diode électroluminescente START clignote et que le prix de vente a été réglé.

### Comment programmer le signal audio

1. La commande doit être en mode Manuel. Se reporter à la section *Entrée en mode manuel*.

- Appuyer sur la touche BASSE TEMP (Λ) ou DÉLICATS (V) jusqu'à l'apparition de **Prø9** à l'écran. Appuyer sur la touche DÉMARRAGE (enter) et **RŁ5** apparaît à l'écran.
- Appuyer sur les touches LOW TEMP (Λ) ou DELICATES (V) pour faire défiler les options programmables jusqu'à ce que **RUd** apparaisse à l'écran.
- Quand **RUd** apparaît à l'écran, appuyer sur la touche START (enter). Un numéro s'affichera à l'écran. Ce nombre correspond à la valeur actuelle du Signal audio programmé.
- Appuyer sur les touches LOW TEMP (Λ) ou DELICATES (V) pour activer (29) ou désactiver (0) le signal sonore.  
**REMARQUE : La valeur par défaut préprogrammée à l'usine est 29.**
- Presser le bouton START (démarrer - entrée) lorsque le numéro correct apparaît sur l'afficheur. La nouvelle valeur est sauvegardée et l'option suivante apparaît sur l'afficheur.

- Appuyer sur les touches LOW TEMP (Λ) ou DELICATES (V) pour faire défiler les options programmables jusqu'à ce que **Łd** apparaisse à l'écran.
- Lorsque **Łd** apparaît à l'écran, appuyer sur la touche START (enter).
- Appuyer sur les touches LOW TEMP (température basse) (Λ) ou DELICATES (délicats) (V) pour augmenter ou diminuer le nombre de minutes affichées au nombre voulu.  
**REMARQUE : Le temps de refroidissement peut être réglé d'une (1) à 15 minutes. Les valeurs par défaut pour chaque option sont comme suit : Amérique du Nord – 3 minutes, à l'extérieur de l'Amérique du Nord – 10 minutes.**
- Appuyer sur la touche START (démarrage) (entrée) lorsque le nombre correct de minutes s'affiche à l'écran. La nouvelle valeur est enregistrée et l'option de paramètre suivante apparaît sur l'écran.

## Programmation globale des erreurs **Err**

Cette option permet au propriétaire d'activer ou de désactiver certaines erreurs dans commande.

- La commande doit être en mode Manuel. Se reporter à la section *Entrée en mode manuel*.
- Appuyer sur la touche BASSE TEMP (Λ) ou DÉLICATS (V) jusqu'à l'apparition de **Prø9** à l'écran. Appuyer sur la touche DÉMARRAGE (enter) et **RŁ5** apparaît à l'écran.
- Appuyer sur les touches LOW TEMP (Λ) ou DELICATES (V) pour faire défiler les options programmables jusqu'à ce que **Err** apparaisse à l'écran.
- Quand **Err** apparaît à l'écran, appuyer sur la touche START [démarrer] (enter). La commande affichera **on**. Appuyer sur les touches LOW TEMP (Λ) ou DELICATES (V) pour basculer entre **on** (activé) ou **oFF** (désactivé).
- oFF** indique que l'option est désactivée. **on** indique que l'option est activée. Presser les touches LOW TEMP (température basse) (Λ) ou DELICATES (délicats) (V) pour modifier l'état.  
**REMARQUE : La valeur par défaut est on.**
- Appuyer sur la touche START (démarrage) (entrée) lorsque l'état correct s'affiche à l'écran. La nouvelle valeur est enregistrée et l'option de paramètre suivante apparaît sur l'écran.

## Format d'affichage de l'heure **Ł dF**

Cette option permet au propriétaire de programmer le format d'affichage de l'heure.

- La commande doit être en mode Manuel. Se reporter à la section *Entrée en mode manuel*.
- Appuyer sur la touche BASSE TEMP (Λ) ou DÉLICATS (V) jusqu'à l'apparition de **Prø9** à l'écran. Appuyer sur la touche DÉMARRAGE (enter) et **RŁ5** apparaît à l'écran.
- Appuyer sur les touches LOW TEMP (Λ) ou DELICATES (V) pour faire défiler les options programmables jusqu'à ce que **Ł dF** apparaisse à l'écran.
- Lorsque **Ł dF** apparaît à l'écran, appuyer sur la touche START (enter). L'état du format d'affichage de l'heure apparaîtra à l'écran.  
**REMARQUE : Le format de l'affichage peut être réglé au format **nn** (minutes uniquement) ou **nn55** (minutes et secondes). Le format par défaut est **nn**.**
- Presser les touches LOW TEMP (température basse) (Λ) ou DELICATES (délicats) (V) pour modifier l'état actuel.
- Presser le bouton START (démarrer - entrée) lorsque l'état désiré apparaît sur l'afficheur. La nouvelle valeur est sauvegardée et l'option suivante apparaît sur l'afficheur.

## Temps de refroidissement **Łd**

Cette option permet au propriétaire de fixer la durée de refroidissement pour tous les cycles de chauffe.

- La commande doit être en mode Manuel. Se reporter à la section *Entrée en mode manuel*.
- Appuyer sur la touche BASSE TEMP (Λ) ou DÉLICATS (V) jusqu'à l'apparition de **Prø9** à l'écran. Appuyer sur la touche DÉMARRAGE (enter) et **RŁ5** apparaît à l'écran.

## Température élevée $H$ $t$

Cette option permet au propriétaire de définir la température pour les cycles avec chauffage à température élevée.

1. La commande doit être en mode Manuel. Se reporter à la section *Entrée en mode manuel*.
2. Appuyer sur la touche BASSE TEMP ( $\Lambda$ ) ou DÉLICATS ( $\vee$ ) jusqu'à l'apparition de **PROG** à l'écran. Appuyer sur la touche DÉMARRAGE (enter) et **HTS** apparaît à l'écran.
3. Appuyer sur les touches LOW TEMP ( $\Lambda$ ) ou DELICATES ( $\vee$ ) pour faire défiler les options programmables jusqu'à ce que **H t** apparaisse à l'écran.
4. Lorsque **H t** apparaît à l'écran, appuyer sur la touche START (enter). La température actuellement configurée comme étant la température élevée s'affichera à l'écran.
5. Appuyer sur les touches LOW TEMP (température basse) ( $\Lambda$ ) ou DELICATES (délicats) ( $\vee$ ) pour augmenter ou diminuer le nombre de degrés affichés au nombre voulu. Se reporter au *Tableau 2* pour les valeurs.

Options de température
38°C [100°F]
41°C [105°F]
43°C [110°F]
46°C [115°F]
49 °C [120 °F]
52°C [125°F]
54°C [130°F]
57°C [135°F]
60°C [140°F]
62 °C [145 °F]
66°C [150°F]
68 °C [155 °F]
71 °C [160 °F]
74 °C [165 °F]
77°C [170°F]
79°C [175°F]
82°C [180°F]

Tableau 2 *suite...*

Options de température
85 °C [185 °F]
88 °C [190 °F]

Tableau 2

**REMARQUE : La valeur par défaut est 88 °C [190 °F]**

6. Appuyer sur la touche START (démarrage) (entrée) lorsque le nombre de degrés correct s'affiche à l'écran. La nouvelle valeur est enregistrée et l'option de paramètre suivante apparaît sur l'écran.

## Température moyenne $M$ $t$

Cette option permet au propriétaire de définir la température pour les cycles avec chauffage à température moyenne.

1. La commande doit être en mode Manuel. Se reporter à la section *Entrée en mode manuel*.
2. Appuyer sur la touche BASSE TEMP ( $\Lambda$ ) ou DÉLICATS ( $\vee$ ) jusqu'à l'apparition de **PROG** à l'écran. Appuyer sur la touche DÉMARRAGE (enter) et **MtS** apparaît à l'écran.
3. Appuyer sur les touches LOW TEMP ( $\Lambda$ ) ou DELICATES ( $\vee$ ) pour faire défiler les options programmables jusqu'à ce que **Mt** apparaisse à l'écran.
4. Lorsque **Mt** apparaît à l'écran, appuyer sur la touche START (enter). La température actuellement configurée comme étant la température moyenne s'affichera à l'écran.
5. Appuyer sur les touches LOW TEMP (température basse) ( $\Lambda$ ) ou DELICATES (délicats) ( $\vee$ ) pour augmenter ou diminuer le nombre de degrés affichés au nombre voulu. Se reporter au *Tableau 2* pour les valeurs.

**REMARQUE : La valeur par défaut est 82 °C [180 °F].**

6. Appuyer sur la touche START (démarrage) (entrée) lorsque le nombre de degrés correct s'affiche à l'écran. La nouvelle valeur est enregistrée et l'option de paramètre suivante apparaît sur l'écran.

## Température basse $L$ $t$

Cette option permet au propriétaire de définir la température pour les cycles avec chauffage à température basse.

1. La commande doit être en mode Manuel. Se reporter à la section *Entrée en mode manuel*.
2. Appuyer sur la touche BASSE TEMP ( $\Lambda$ ) ou DÉLICATS ( $\vee$ ) jusqu'à l'apparition de **PROG** à l'écran. Appuyer sur la touche DÉMARRAGE (enter) et **LtS** apparaît à l'écran.
3. Appuyer sur les touches LOW TEMP ( $\Lambda$ ) ou DELICATES ( $\vee$ ) pour faire défiler les options programmables jusqu'à ce que **Lt** apparaisse à l'écran.

4. Lorsque **L o t** apparaît à l'écran, appuyer sur la touche START (enter). La température actuellement configurée comme étant la température basse s'affichera à l'écran.

5. Appuyer sur les touches LOW TEMP (température basse) (Λ) ou DELICATES (délicats) (V) pour augmenter ou diminuer le nombre de degrés affichés au nombre voulu. Se reporter au *Tableau 2* pour les valeurs.

**REMARQUE : La valeur par défaut est 71 °C [160 °F].**

6. Appuyer sur la touche START (démarrage) (entrée) lorsque le nombre de degrés correct s'affiche à l'écran. La nouvelle valeur est enregistrée et l'option de paramètre suivante apparaît sur l'écran.

## Température pour tissus délicats **dELt**

Cette option permet au propriétaire de définir la température pour les cycles délicats.

1. La commande doit être en mode Manuel. Se reporter à la section *Entrée en mode manuel*.

2. Appuyer sur la touche BASSE TEMP (Λ) ou DÉLICATS (V) jusqu'à l'apparition de **Pr o 9** à l'écran. Appuyer sur la touche DÉMARRAGE (enter) et **Rt 5** apparaît à l'écran.

3. Appuyer sur les touches LOW TEMP (Λ) ou DELICATES (V) pour faire défiler les options programmables jusqu'à ce que **dELt** apparaisse à l'écran.

4. Lorsque **dELt** apparaît à l'écran, appuyer sur la touche START (enter). La température actuellement configurée comme étant la température élevée s'affichera à l'écran.

5. Appuyer sur les touches LOW TEMP (température basse) (Λ) ou DELICATES (délicats) (V) pour augmenter ou diminuer le nombre de degrés affichés au nombre voulu. Se reporter au *Tableau 2* pour les valeurs.

**REMARQUE : La valeur par défaut est 54 °C [130 °F].**

6. Appuyer sur la touche START (démarrage) (entrée) lorsque le nombre de degrés correct s'affiche à l'écran. La nouvelle valeur est enregistrée et l'option de paramètre suivante apparaît sur l'écran.

## Température (Fahrenheit-Celsius) **t FC**

Cette option permet au propriétaire de définir si l'écran s'affiche en Fahrenheit or Celsius.

1. La commande doit être en mode Manuel. Se reporter à la section *Entrée en mode manuel*.

2. Appuyer sur la touche BASSE TEMP (Λ) ou DÉLICATS (V) jusqu'à l'apparition de **Pr o 9** à l'écran. Appuyer sur la touche DÉMARRAGE (enter) et **Rt 5** apparaît à l'écran.

3. Presser les touches LOW TEMP (température basse) (Λ) ou DELICATES (délicats) (V) pour faire défiler les options programmables jusqu'à ce que **t FC** apparaisse sur l'écran.

4. Quand **t FC** apparaît à l'écran, appuyer sur la touche START (enter). Un numéro s'affichera à l'écran. Ce nombre (qui figu-

re ci-dessous) correspond au réglage de température actuel (Fahrenheit/Celsius). Un (1) = Celsius Zéro (0) = Fahrenheit

**REMARQUE : La valeur par défaut est 0.**

5. Presser les touches LOW TEMP (température basse) (Λ) ou DELICATES (délicats) (V) pour augmenter ou diminuer la valeur du chiffre actuelle au nombre voulu.

6. Presser le bouton START (démarrer - entrée) lorsque le numéro correct apparaît sur l'afficheur. La nouvelle valeur est sauvegardée et l'option suivante apparaît sur l'afficheur.

## Point décimal de l'indicateur de chauffage **Ht dP**

Cette option permet au propriétaire d'activer ou de désactiver le point décimal de l'indicateur de chaleur sur la machine.

1. La commande doit être en mode Manuel. Se reporter à la section *Entrée en mode manuel*.

2. Appuyer sur la touche BASSE TEMP (Λ) ou DÉLICATS (V) jusqu'à l'apparition de **Pr o 9** à l'écran. Appuyer sur la touche DÉMARRAGE (enter) et **Rt 5** apparaît à l'écran.

3. Appuyer sur les touches LOW TEMP (Λ) ou DELICATES (V) pour faire défiler les options programmables jusqu'à ce que **Ht dP** apparaisse à l'écran.

4. Lorsque **Ht dP** apparaît à l'écran, appuyer sur la touche START (enter). L'état actuel d'activation du point décimal de l'indicateur de chauffage apparaîtra à l'écran. **o n** = option activée **o FF** = option désactivée

**REMARQUE : La valeur par défaut est o FF .**

5. Presser les touches LOW TEMP (température basse) (Λ) ou DELICATES (délicats) (V) pour modifier l'état actuel.

6. Presser le bouton START (démarrer - entrée) lorsque l'état désiré apparaît sur l'afficheur. La nouvelle valeur est sauvegardée et l'option suivante apparaît sur l'afficheur.

## Paramètres OPL **oPL**

Cette option permet au propriétaire d'activer ou de désactiver les paramètres OPL dans lesquels aucun prix de vente ne doit être réglé pour utiliser la machine.

1. La commande doit être en mode Manuel. Se reporter à la section *Entrée en mode manuel*.

2. Appuyer sur la touche BASSE TEMP (Λ) ou DÉLICATS (V) jusqu'à l'apparition de **Pr o 9** à l'écran. Appuyer sur la touche DÉMARRAGE (enter) et **Rt 5** apparaît à l'écran.

3. Presser les touches LOW TEMP (température basse) (Λ) ou DELICATES (délicats) (V) pour faire défiler les options programmables jusqu'à ce que **oPL** apparaisse sur l'écran.

4. Lorsque **oPL** apparaît à l'écran, appuyer sur la touche START (enter). **o FF** apparaîtra à l'écran.

**REMARQUE : La valeur par défaut est o FF .**

5. Presser les touches LOW TEMP (température basse) (Λ) ou DELICATES (délicats) (V) pour modifier l'état actuel.

6. Presser le bouton START (démarrer - entrée) lorsque l'état désiré apparaît sur l'afficheur. La nouvelle valeur est sauvegardée et l'option suivante apparaît sur l'afficheur.

# Collecte des informations d'audit

Cette fonction permet au propriétaire de récupérer des informations d'audit enregistrées par le sèche-linge en appuyant sur une série de touches sur la commande. Pour une explication de toutes les options d'audit disponibles, voir la Liste des options d'audit sur cette page.

## Comment sélectionner la fonction d'audit

Le propriétaire dispose de deux méthodes pour accéder à la fonction Audit.

### Accès à la fonction Audit en mode Manuel

1. La commande doit être en mode Manuel. Se reporter à la section *Entrée en mode manuel*.
2. Appuyer sur les touches LOW TEMP (température basse) (Λ) ou DELICATES (délicats) (V) jusqu'à ce que **AUDIT** apparaisse.
3. Appuyer sur la touche START (démarrage) (entrée). **CYC** apparaît.

Si la procédure n'a pas fonctionné, la commande repasse en mode Prêt.

### Accès à la fonction Audit lorsque la caisse à monnaie est ouverte

1. Ouvrir la caisse à monnaie. La porte de service doit être fermée.
2. Appuyer sur la touche START (démarrage) (entrée).

## Comment lire des données d'audit

1. Utiliser la touche LOW TEMP (Λ) ou DELICATES (V) pour faire défiler les différentes options jusqu'à l'apparition de l'option voulue à l'écran. Voir Liste des Options de Diagnostics, *Tableau 3*, pour l'explication des options de diagnostics disponibles.

Liste des options d'audit	
Écran	Description
<b>CYC</b>	Nombre total de cycles de machine
<b>Co 1</b>	Nombre total de pièces fente n° 1.
<b>Co 2</b>	Nombre total de pièces fente n° 2.

Tableau 3 *suite...*

Liste des options d'audit	
<b>PLSE</b>	Nombre total d'impulsion de démarrage
<b>Co 1</b>	Nb total d'appoints de pièce 1
<b>Co 2</b>	Nb total d'appoints de pièce 2
<b>CoPL</b>	Nombre total d'impulsion de démarrage/rajouts de monnaie lecteur de carte

Tableau 3

2. Quand l'option voulue apparaît à l'écran, appuyer sur la touche START (enter) **une fois** pour commencer le compte de diagnostics. À ce moment, l'écran affiche la valeur de diagnostics.
3. Appuyer encore une fois sur la touche START (démarrage) (entrée). La commande passera à l'option d'audit suivante dans la liste des options d'audit.
4. Pour sélectionner d'autres options d'audit, répéter les étapes 1 à 4.

## Comment quitter la fonction d'audit

Appuyer sur la touche MED TEMP (température moyenne) (<) jusqu'à ce que le contrôle revienne au mode Ready (prêt).

**REMARQUE : Pour quitter la fonction Audit en utilisant la méthode de la Caisse à monnaie, le propriétaire doit fermer la caisse à monnaie.**



# Réinitialisation manuelle

Cette fonction permet au propriétaire de réinitialiser les données de programmation de la commande du séchoir aux paramètres d'usine par défaut en pressant une séquence de touches sur la commande. Pour plus d'explications sur les paramètres d'usine par défaut, consulter Paramètres du séchoir par défaut.

## Comment sélectionner la réinitialisation manuelle

1. La commande doit être en mode Manuel. Se reporter à la section *Entrée en mode manuel*.
2. Appuyer sur les touches LOW TEMP (température basse) ( $\wedge$ ) ou DELICATES (délicats) ( $\vee$ ) jusqu'à ce que **r5Et** apparaisse.
3. Appuyer sur la touche START [démarrer] (enter). L'écran affichera **no**. Appuyer sur les touches LOW TEMP [température basse] ( $\wedge$ ) ou DELICATES [articles délicats] ( $\vee$ ) pour changer à **yE5** [oui]. Si l'on appuie sur la touche START [démarrer] (enter) alors que **yE5** [oui] est sélectionné, la commande affichera **d ,R9** [diagnostic]. Si l'on sélectionne **no** [non] aucun changement ne sera apporté à la programmation.

# Test de la machine et des fonctions de commande électroniques

Cette fonction permet au propriétaire de réaliser des tests de diagnostic sur différentes opérations du séchoir sans effectuer de maintenance. Les tests suivants sont disponibles :

- Numéro de la version du logiciel de la commande
- Numéro du logiciel de la carte d'entrée/sortie
- Test d'ouverture de la porte de service
- Test d'ouverture de la caisse à monnaie
- Test d'entrée d'impulsion de la fente à monnaie n° 1
- Test d'entrée d'impulsion de la fente à monnaie n° 2
- Test d'état présent de l'en-tête de vente
- Test de l'impulsion de démarrage
- Test de température de fonctionnement du séchoir
- Test d'entrée d'impulsion du commutateur de la porte
- Test de température de la thermistance
- Test de l'écran de la configuration n° 1 de la machine
- Test de l'écran de la configuration n° 2 de la machine
- Test de l'écran de la configuration n° 3 de la machine
- Test de l'écran de la configuration n° 4 de la machine
- Test d'affichage de la configuration de la machine n° 5

Pour un aperçu général de l'entrée en mode manuel, consulter l'organigramme sur la page suivante.

## Comment ouvrir la fonction d'essai

1. La commande doit être en mode Prêt. Si cela n'est pas le cas, effectuer une avance rapide à travers un cycle, se reporter à la

section *Fonction Avance Rapide*, ou si des pièces ou une carte ont été insérées, se reporter à la section *Fonction Annulation de cycle*.

2. La commande doit être en mode Manuel. Se reporter à la section *Entrée en mode manuel*.
3. Appuyer sur les touches LOW TEMP (température basse) (Λ) ou DELICATES (délicats) (V) jusqu'à ce que **d 1B** apparaisse.
4. Presser le bouton START (entrée). L'affichage change pour **d 1**, indiquant le test de numéro de version du logiciel de commande.
5. Appuyer sur les touches LOW TEMP (température basse) (Λ) ou DELICATES (délicats) (V) pour faire défiler les options de tests de diagnostics.

## Comment démarrer les tests

Pour démarrer un test de diagnostic, se reporter au tableau de référence rapide (*Tableau 1*). Appuyer sur la touche START (démarrage) (entrée) lorsque le test voulu s'affiche. Pour des informations détaillées sur chaque test, lire la description appropriée.

## Comment quitter la fonction de test

Presser le bouton MED TEMP (<) L'afficheur retourne en mode Prêt.

Mode Diagnostic (Test) – Tableau de référence rapide		
Numéro du test	Mode Diagnostic	Écran
<b>d 1</b>	Test de numéro de la version du logiciel de la commande	<b>5HHH</b>
<b>d 2</b>	Numéro du logiciel de la carte d'entrée/sortie	<b>abHH</b>
<b>d B</b>	Test d'ouverture de la porte de service	<b>5 aP</b> ou <b>5 CL</b>
<b>d 9</b>	Test d'ouverture de la caisse à monnaie	<b>u aP</b> ou <b>u CL</b>
<b>d 10</b>	Test d'entrée d'impulsion de la fente à monnaie n° 1	<b>C IHH</b>
<b>d 11</b>	Test d'entrée d'impulsion de la fente à monnaie n° 2	<b>C2HH</b>

Tableau 4 suite...

<b>Mode Diagnostic (Test) – Tableau de référence rapide</b>		
<i>d 12</i>	Test d'état présent de l'en-tête de vente	<i>CHoP</i> (Ouvert) or <i>CHCL</i> (Fermé)
<i>d 13</i>	Test de l'impulsion de démarrage	<i>SEHH</i>
<i>d 14</i>	Test de température de fonctionnement du séchoir	<i>HHHF</i> ou <i>HHHC</i>
<i>d 15</i>	Test d'entrée d'impulsion du commutateur de la porte	<i>droP, drCL</i>
<i>d 19</i>	Test de température de la thermistance	<i>HHHF, HHHC, SH</i> ou <i>oP</i>
<i>d 29</i>	Test de l'écran de la configuration n° 1 de la machine	<i>RHHH</i>
<i>d 30</i>	Test de l'écran de la configuration n° 2 de la machine	<i>bHHH</i>
<i>d 31</i>	Test de l'écran de la configuration n° 3 de la machine	<i>CHHH</i>
<i>d 32</i>	Test de l'écran de la configuration n° 4 de la machine	<i>dHHH</i>
<i>d 33</i>	Test de l'écran de la configuration n° 5 de la machine	<i>PHHH</i>

Tableau 4

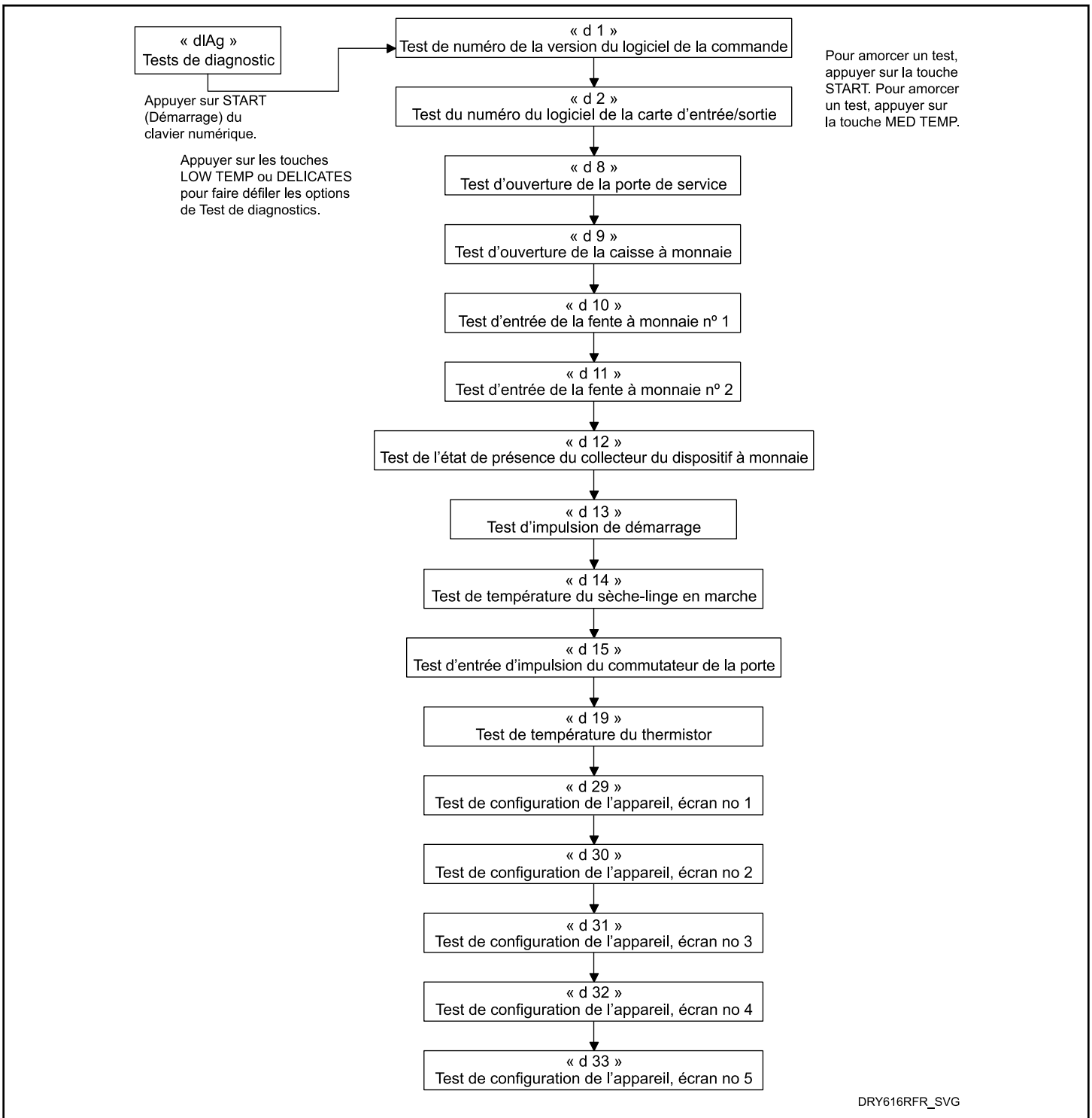


Figure 8

## Descriptions des tests de diagnostic

### Test de numéro de la version du logiciel de la commande

Cette option affiche le numéro de la version du logiciel de la commande. Pour lancer le test, la commande doit être en mode

Test. Consulter « Comment entrer dans la fonction de test » au début de cette section.

Pour accéder, appuyer sur la touche START (enter). L'écran affichera **SHHH** où **HHH** correspond au numéro de la version du logiciel.

Pour quitter le Test de numéro de la version du logiciel, appuyer sur la touche MED TEMP (température moyenne) (<). La commande repasse en mode Test.

### Test du numéro de version du logiciel de la carte d'entrée/sortie

Cette option affiche le numéro de la version du logiciel de la carte d'entrée/sortie. Pour lancer le test, la commande doit être en mode Test. Consulter « Comment entrer dans la fonction de test » au début de cette section.

Pour accéder, appuyer sur la touche START (enter). L'écran affichera **oHHH** où **HHH** correspond au numéro de la version du logiciel.

Pour quitter le Test de numéro de la version du logiciel, appuyer sur la touche MED TEMP (température moyenne) (<). La commande repasse en mode Test.

### Test d'ouverture de la porte de service

Cette option teste le commutateur de la porte de service. Pour lancer le test, la commande doit être en mode Test. Se reporter à la section *Comment activer la fonction de test* au début de cette section.

Pour saisir, appuyer sur la touche START (démarrage) (entrée). L'affichage indique **5 oP** lorsque le commutateur de la porte de service est ouvert et **5 LL** lorsque le commutateur de la porte de service est fermé.

Le commutateur de la porte de service doit être fermé pendant au moins une seconde et ouvert pendant au moins une demi-seconde pour un comptage valide. Ce test ajoute au nombre total figurant au compteur d'ouvertures de la porte de service pour l'audit et sauvegarde la date et l'heure de chaque ouverture de porte lors du test.

Pour quitter le Test d'ouverture de la porte de service, appuyer sur la touche MED TEMP (température moyenne) (<). La commande repasse en mode Test.

### Test d'ouverture de la caisse à monnaie

Cette option teste le commutateur de la caisse à monnaie. Pour lancer le test, la commande doit être en mode Test. Se reporter à la section *Comment activer la fonction de test* au début de cette section.

Pour l'activer, appuyez sur START (démarrer / entrer). L'écran affichera **u oP** lorsque l'interrupteur du tiroir à monnaie sera ouvert et **u LL** lorsque l'interrupteur du tiroir à monnaie sera fermé.

Le commutateur de la caisse à monnaie doit être fermé pendant au moins une seconde et ouvert pendant au moins une demi-seconde pour un comptage valide. Ce test ajoute au nombre total figurant au compteur d'ouvertures de la caisse de monnaie pour l'audit et sauvegarde la date et l'heure de chaque ouverture de la caisse lors du test.

Pour quitter le Test d'ouverture de la caisse à monnaie, appuyer sur la touche MED TEMP (température moyenne) (<). La commande repasse en mode Test.

### Test d'entrée d'impulsion de la fente à monnaie n° 1

Cette option permet de tester la fente à monnaie n° 1. Pour lancer le test, la commande doit être en mode Test. Se reporter à la section *Comment activer la fonction de test* au début de cette section.

Pour saisir, appuyer sur la touche START (démarrage) (entrée). L'écran affiche **L IHH**. Le **HH** affichera le nombre de pièces insérées qui augmentera par incréments d'un pour chaque pièce insérée dans la fente n° 1.

**REMARQUE : Les pièces insérées en mode Test ne figureront pas au total # des pièces au compteur accessible via la fonction Audit.**

Pour quitter le Test d'entrée d'impulsion de la fente à monnaie n° 1, appuyer sur la touche MED TEMP (température moyenne) (<). La commande repasse en mode Test.

### Test d'entrée d'impulsion de la fente à monnaie n° 2

Cette option permet de tester la fente à monnaie n° 2. Pour lancer le test, la commande doit être en mode Test. Se reporter à la section *Comment activer la fonction de test* au début de cette section.

Pour saisir, appuyer sur la touche START (démarrage) (entrée). L'écran affiche **L ZHH**. Le **HH** affichera le nombre de pièces insérées qui augmentera par incréments d'un pour chaque pièce insérée dans la fente n° 2.

**REMARQUE : Les pièces insérées en mode Test ne figureront pas au total # des pièces au compteur accessible via la fonction Audit.**

Pour quitter le Test d'entrée d'impulsion de la fente à monnaie n° 2, appuyer sur la touche MED TEMP (température moyenne) (<). La commande repasse en mode Test.

### Test d'état présent de l'en-tête de vente

Cette option teste l'état de raccordement présent de l'en-tête de vente.

Pour lancer le test, la commande doit être en mode Test. Se reporter à la section *Comment activer la fonction de test* au début de cette section.

Pour saisir, appuyer sur la touche START (démarrage) (entrée). Cet écran affiche **LHCL** si un fil de connexion est présent et **LHoP** si aucun fil de connexion n'est présent.

Pour sortir du Test d'état présent de l'en-tête de vente, presser le bouton MED TEMP (<). La commande revient au mode test.

## Test de l'impulsion de démarrage

Cette option permet de tester l'impulsion de démarrage. Pour lancer le test, la commande doit être en mode Test. Se reporter à la section *Comment activer la fonction de test* au début de cette section.

Pour saisir, appuyer sur la touche START (démarrage) (entrée). L'écran affiche **5EHH**. Le **HH** affiche le nombre d'impulsions entrées. Ce test ajoute au nombre total figurant au compteur d'impulsions de démarrage.

Pour quitter le Test d'impulsion de démarrage, appuyer sur la touche MED TEMP (température moyenne) (<). La commande repasse en mode Test.

## Test de température du sèche-linge allumé

Cette option teste la température à l'intérieur du cylindre tout en exécutant un cycle.

Pour lancer le test, la commande doit être en mode Test. Consulter « Comment entrer dans la fonction de test » au début de cette section.

Pour y accéder, appuyer sur la touche START (enter) quand la LED de Démarrage s'allume. La machine fonctionne jusqu'à ce qu'elle atteigne la température de cycle sélectionnée. L'écran affiche **HHHF** pour les degrés Fahrenheit ou **HHHC** pour les degrés Celsius. Le **HHH** affiche les degrés. Pendant le refroidissement, le dispositif de commande affiche le temps restant au format **nn** (minutes) ou **nn 55** (minutes et secondes).

Pour sortir du test, ouvrir la porte. La commande revient ensuite au mode de test.

**REMARQUE : La touche MED TEMP (<) ne peut pas être utilisée pour sortir du Test de Température de Sèche-linge en marche car elle sert à sélectionner le cycle Moyen.**

## Test d'entrée d'impulsion du commutateur de la porte

Cette option teste le commutateur de la porte. Pour lancer le test, la commande doit être en mode Prêt. Consulter « Comment entrer dans la fonction de test » au début de cette section.

CONFIGVALUE	CARTE DE RÉ-SEAU PRÉSENTE	PRÉSENCE DE LA CONNEXION DE VENTE	FENTE À MONNAIE NO 2 PRÉSENTE	FENTE À MONNAIE NO 1 PRÉSENTE
0	NO (Non)	NO (Non)	NO (Non)	NO (Non)
5	NO (Non)	YES (Oui)	NO (Non)	YES (Oui)
6	NO (Non)	YES (Oui)	YES (Oui)	NO (Non)

Tableau 5 suite...

Pour y accéder, appuyer sur la touche DÉMARRAGE (enter). L'écran affiche **dr oP** si la porte de chargement est ouverte ou **dr CL** si la porte de chargement est fermée.

Pour quitter le test d'entrée du commutateur de porte, presser le bouton MED TEMP (<). La commande revient au mode de test.

## Test de température de la thermistance

Cette option affiche la température détectée au niveau du thermistor par incréments de 5 °F.

Pour lancer le test, la commande doit être en mode Test. Consulter « Comment entrer dans la fonction de test » au début de cette section.

Pour entrer, presser le bouton START (entrée). L'afficheur indique **HHHF** ou **HHHC**. Le **F** indique Fahrenheit, le **C** indique Celsius et **HHH** indique des degrés. Si la commande détecte un thermistor court-circuité, l'affichage indique **5H**. Si la commande détecte un thermistor ouvert, l'affichage indique **oP**.

Pour quitter ce test, appuyer sur la touche MED TEMP (température moyenne) (<). La commande repasse en mode Test.

## Test d'affichage de configuration de la machine n° 1

Cette option indique si le monnayeur et les interfaces de communication sont connectées. Pour lancer le test, la commande doit être en mode Test. Consulter « Comment entrer dans la fonction de test » au début de cette section.

Pour accéder, appuyer sur la touche START (enter). L'écran affichera **HHHH**, où **HHH** est un chiffre correspondant à la présence ou non d'une glissière à monnaie, d'un lecteur de carte sériel ou d'une carte réseau.

Consulter *Tableau 5* à propos des informations de test.

Pour quitter le Test d'affichage de configuration de la machine n° 1, appuyer sur la touche MED TEMP (température moyenne) (<). La commande repasse en mode Test.

Tableau de configuration de la machine

CONFIGVALUE	CARTE DE RÉ-SEAU PRÉSENTE	PRÉSENCE DE LA CONNEXION DE VENTE	FENTE À MONNAIE NO 2 PRÉSENTE	FENTE À MONNAIE NO 1 PRÉSENTE
7	NO (Non)	YES (Oui)	YES (Oui)	YES (Oui)
8	YES (Oui)	NO (Non)	NO (Non)	NO (Non)
13	YES (Oui)	YES (Oui)	NO (Non)	YES (Oui)
14	YES (Oui)	YES (Oui)	YES (Oui)	NO (Non)
15	YES (Oui)	YES (Oui)	YES (Oui)	YES (Oui)

Tableau 5

### Test d'affichage de configuration de la machine n° 2

Cette option n'est pas utilisée sur ce modèle.

### Test d'affichage de configuration de la machine n° 3

Cette option n'est pas utilisée sur ce modèle.

### Test d'affichage de configuration de la machine n° 4

Cette option indique les commutateurs DIP qui sont réglés sur la commande.

Pour lancer le test, la commande doit être en mode Test. Consulter « Comment entrer dans la fonction de test » au début de cette section.

Pour accéder, appuyer sur la touche START (enter). L'affichage indiquera **dHHH**, où **HHH** représente la capacité de l'appareil. Voir le tableau ci-dessous.

Valeur de configuration	Système de paiement présent	Alimentation 120 V CA*
0	0	0
1	0	1
4	1	0
5	1	1

\*La commande est alimentée en 120 V CA pour les configurations 120 V CA monophasée et 240 V CA à phase auxiliaire.

Si la tension d'alimentation est de 100 à 127 V CA par phase, la configuration de tension doit être de 120 V CA.

Si la tension d'alimentation est de 200 à 240 V CA par phase, la configuration de tension doit être de 240 V CA.

Pour quitter le test d'affichage de configuration de la machine n° 4, presser le bouton MED TEMP (<). La commande revient au mode de test.

### Test d'affichage de configuration de la machine n° 5

Cette option n'est pas utilisée sur ce modèle.

## Cycle de test d'usine

### Pour entrer dans le cycle de test d'usine

1. S'assurer que le dispositif de commande est en Mode Prêt et que la porte de service ou le monnayeur sont ouverts.
2. Tout en pressant et en tenant la touche HIGH TEMP (température élevée) avec une main, presser la touche LOW TEMP (température moyenne) avec l'autre main.
3. Lorsque la commande entre dans le Cycle de test d'usine, elle affiche **dR** pour le type de produit (séchoir).
4. Le dispositif de commande change de séquence d'étape de test dès que la touche DÉMARRAGE (enter) est actionnée, sauf pour le Test de Touche. Voir *Tableau 6* pour tous les tests du Cycle Test Usine.

### Pour quitter le cycle de tests d'usine

Le test est terminé lorsque le temps atteint **00** sur la commande à l'étape 10. Sinon, la commande doit être mise hors tension pour quitter le test.

Tableau de référence rapide du cycle de tests d'usine

Tableau 6 suite...

Écran	Mode Test	Commentaires
<i>dr</i>	Type machine	<i>dr</i> est le type de produit (séchoir)
<i>SHHH</i>	Version de logiciel	<i>HHH</i> est le numéro de la version du logiciel.
<i>o bHH</i>	Numéro de version de la carte de sortie	<i>HH</i> est le numéro de version de la carte de sortie
<i>RH</i>	Type de commande	<i>H</i> est le niveau de caractéristique du contrôleur.
<i>HH</i>	Configuration de commutateur DIP	<i>HH</i> est le type de machine. <i>DD</i> est 120 V et <i>D I</i> est 240 V.
<i>PRd</i> ou <i>PRHH</i>	Test du clavier	Lorsqu'une l'on appuie sur une touche, la commande affichera le numéro attribué à la touche (4 - TEMP ÉLEVÉE, 5 - TEMP BASSE, 7 - TEMP MOY, 8 - DÉLICATS, 9 - DÉMARRER) Lorsque l'on appuie sur une touche, la DEL correspondante s'allume et demeurera allumée durant toute la durée du test. Lorsque toutes les touches ont été enfoncées, la commande avancera au cycle de test des Modes d'affichage de tous les écrans.
Tous les témoins et les segments d'affichage s'allumeront.	Afficher le mode Écran complet	Ce mode allume tous les éléments d'affichage.
<i>CHCH</i>	Test de chute de pièces	<i>H</i> est le nombre de pièces entrées. Si des monnayeurs doubles sont installés, le monnayeur n° 1 est indiqué sur la gauche de l'afficheur et le monnayeur n° 2 est indiqué sur la droite de l'afficheur. Si un monnayeur unique est utilisé, un seul compteur de pièces s'incrémente.
<i>o oP</i> ou <i>o CL</i>	Test du commutateur de la caisse à monnaie	<i>oP</i> signifie que le commutateur du coffre est ouvert ou <i>CL</i> signifie que le commutateur du coffre est fermé.
<i>S oP</i> ou <i>U CL</i>	Test du commutateur de la porte de service	<i>oP</i> signifie que le commutateur de la porte de service est ouvert ou <i>CL</i> signifie que le commutateur de la porte de service est fermé.
<i>HHHF</i> ou <i>HHHC</i>	Test de température de la thermistance	La température sera affichée soit en degrés Fahrenheit ou Celsius, selon la configuration de l'appareil. Si la commande détecte qu'il y a un court-circuit du thermistor, SH s'affichera. Si la commande détecte que le circuit du thermistor est ouvert, oP s'affichera.

Tableau 6 suite...



<i>PUSH, Start, 10</i>	Cycle de test de 10 minutes	Détermine si le séchoir peut fonctionner dans un cycle durant 10 minutes. L'affichage de diode électroluminescente clignote une seconde allumée et une seconde éteint. Si la porte est ouverte alors que la diode électroluminescente START (démarrer) clignote, la commande affiche « door (porte) » jusqu'à ce la porte soit fermée. Tandis que le cycle de test de 10 minutes est en cours, le bouton START peut être utilisé pour décrémenter la durée de cycle restante. Si l'alimentation de la commande est coupée avant la fin de ce cycle de test, le cycle est effacé. Lorsque l'alimentation de la commande est rétablie, cette dernière revient à l'état Prêt.
<i>Pd</i>	Mise hors tension	Il s'agit de l'étape finale du Cycle de test d'usine qui en s'affichant indique que le test est terminé.

Tableau 6

**REMARQUE :** Si l'alimentation de la commande est coupée avant la fin du cycle Test de 10 minutes, le cycle sera supprimé de la commande.

# Codes d'erreur

Ci-suit la liste des codes erreurs possibles pour la commande électronique. Les erreurs dont le code débute par **E**, se rapportent à des erreurs de communication infrarouge avec un périphérique externe. Les erreurs dont le code débute par **EC** se rapportent à des erreurs du lecteur de carte. Toutes les autres erreurs sont des erreurs machine.

Écran	Description	Cause/Action corrective
<i>E .01</i>	Défaillance de la transmission	Défaillance de communication. Rerégler l'appareil externe et réessayer.
<i>E .02</i>	Temporisation de l'appareil	Défaillance de communication. Rerégler l'appareil externe et réessayer.
<i>E .03</i>	Code de commande non valide	Type de machine incorrect. Avant de télécharger, vérifier que les données correspondent au type de machine actuel.
<i>E .04</i>	Temporisation du paquet de commande	Défaillance de communication. Rerégler l'appareil externe et réessayer.
<i>E .05</i>	Données invalides ou hors-plage	Type de machine incorrect. Avant de télécharger, vérifier que les données correspondent au type de machine actuel et que les valeurs saisies sont dans les limites minimales et maximales.
<i>E .09</i>	Erreur CRC-16	Défaillance de communication. Rerégler l'appareil externe et réessayer.
<i>E .0A</i>	Erreur d'encadrement	Erreur de communication. Rerégler l'appareil externe et réessayer.
<i>E .0C</i>	Dépassement de temps	Erreur de communication. Rerégler l'appareil externe et réessayer.
<i>E .0E</i>	Erreur de cryptage	Type de machine incorrect. Avant de télécharger, vérifier que les données correspondent au type de machine actuel.
<i>E .0F</i>	Lancement invalide ou infra-rouge désactivé	Défaillance de communication ou infra-rouge désactivé. Activez manuellement l'infrarouge sur la commande ou ciblez à nouveau le dispositif externe et réessayez.
<i>EC02</i>	Erreur de dépassement de temps	Défaillance de communication. Réessayer la carte.
<i>EC03</i>	Code de commande non valide	Type de machine incorrect. Avant de télécharger, vérifier que les données correspondent au type de machine actuel.
<i>EC05</i>	Données invalides ou hors-plage	Type de machine incorrect. Avant de télécharger, vérifier que les données correspondent au type de machine actuel et que les valeurs saisies sont dans les limites minimales et maximales.

Tableau 7 suite...

Écran	Description	Cause/Action corrective
<i>EC 11</i>	Pas d'initialisation du lecteur de carte	La communication est valide mais aucune initialisation de lecteur de carte. Éteindre, rallumer et réessayer.
<i>EC 18</i>	Aucune communication	Lecteur de carte initialisé, communication coupée. Éteindre, rallumer et réessayer. Si l'erreur persiste, remplacer la commande ou le lecteur de carte.
<i>EC 19</i>	Aucune communication du lecteur de carte et aucune initialisation du lecteur de carte	Échec communication. Mettre hors tension, mettre sous tension, vérifier les connexions, raccorder et réessayer. Si l'erreur persiste, remplacer le dispositif de commande ou le lecteur de carte.
<i>EC 36</i>	Carte d'audit retirée prématurément	Réinsérer la carte d'audit et patienter jusqu'à ce que la machine invite à retirer cette dernière.
Point décimal le plus à droite allumé	Erreur de communication réseau.	Problème de communication. Attendre 1,5 minute pour que l'erreur disparaisse. Si l'erreur ne disparaît pas, éteindre la machine et la rallumer. Vérifier tous les branchements réseau. Si l'erreur persiste, remplacer la commande et la carte réseau.
<i>AL i</i>	Erreur d'alarme de cambriolage	Réparer les interrupteurs de la porte de service et du tiroir à monnaie.
<i>aFF</i>	Erreur d'arrêt d'alarme de cambriolage	Réparer les interrupteurs de la porte de service et du tiroir à monnaie.
<i>Err</i>	Coin Error	Signal de monnaie invalide ou capteur de monnaie non fonctionnel. Vérifier la fente à monnaie et éliminer toute obstruction. Si l'erreur persiste, une altération a éventuellement eu lieu. Évaluer les procédures de sécurité.
<i>E 5H</i>	Erreur de thermistance court-circuitée	Court-circuit dans le circuit de la thermistance. Vérifier le faisceau de câbles et retirer toutes les peluches ayant pu s'accumuler autour de la thermistance. Si le problème persiste, remplacer la thermistance ou le tableau de sorties.
<i>E aP</i>	Erreur d'ouverture de thermistance	Ouvrir physiquement le circuit de la thermistance. Vérifier le faisceau de câbles et retirer toutes les peluches ayant pu s'accumuler autour de la thermistance. Si le problème persiste, remplacer la thermistance ou le tableau de sorties.

Tableau 7 suite...

Écran	Description	Cause/Action corrective
<i>E id</i>	Identifiant de la carte	Commande de rechange incorrecte. Remplacer la commande utilisateur ou la carte de sortie avec la pièce correcte..
<i>E d5</i>	Configuration baisse de tension/tension	Tension d'alimentation imprévue. Vérifier le fil de distribution électrique entre la commande utilisateur et la carte de sortie. Si la commande utilisateur a été remplacée, régler le commutateur DIP n° 1 comme pour la commande précédente. En cas de modification de la machine afin d'utiliser une tension d'alimentation différente, le commutateur DIP n° 1 doit peut-être être modifié.  Si le réglage du commutateur DIP n° 1 est modifié, mettre hors tension, sous tension, puis essayer à nouveau.
<i>E nr</i>	Carte de sortie non prête	Panne matérielle. Remplacer la carte de sortie.
<i>E b5</i>	Communication carte de sortie	Panne matérielle. Remplacer la carte de sortie.
<i>E nHH</i>	ID Machine	Panne de communication. Mettre hors tension, sous tension, puis essayer à nouveau. Si l'erreur persiste, vérifier la connexion entre la commande utilisateur et la puce d'identification de la machine, ou essayer de remplacer la commande utilisateur ou la puce d'identification de la machine.
<i>E Co</i>	Communication carte de sortie	Panne de communication. Mettre hors tension, sous tension, puis essayer à nouveau. Si l'erreur persiste, vérifier la connexion entre la commande utilisateur et la carte de sortie de la machine, ou essayer de remplacer la commande utilisateur ou la carte de sortie.
<i>E 59</i>	Acquisition de l'entrée de porte	Panne matérielle. Remplacer la carte de sortie.
<i>E 60</i>	Acquisition de l'entrée du commutateur centrifuge	Panne matérielle. Remplacer la carte de sortie.
<i>E 61</i>	Acquisition de l'entrée du thermostat haute limite	Panne matérielle. Remplacer la carte de sortie.

Tableau 7 suite...

Écran	Description	Cause/Action corrective
<i>E r0</i>	Rotor bloqué	Aucune détection de la rotation du moteur. Vérifier que rien n'obstrue la rotation du moteur, vérifier la connexion entre la commande utilisateur et la carte de sortie, ou essayer de remplacer la commande utilisateur ou la carte de sortie.
<i>E n5</i>	Court circuit de la sortie du moteur	Panne matérielle. Remplacer la carte de sortie.

Tableau 7

# Fonction Avance Rapide

## Comment passer en mode Avance rapide à partir du mode Prêt.

1. Si la commande est en mode Prêt, elle doit être mise en mode Manuel. Se reporter à la section *Entrée en mode manuel*.
2. Appuyer sur les touches LOW TEMP (température basse) (Λ) ou DELICATES (délicats) (V) jusqu'à ce que *rRPd* apparaisse sur l'écran.
3. Appuyer sur la touche START (démarrage) (entrée). L'écran affiche *PUSH* (appuyer), puis *5E rE* (démarrer) suivi par la durée du cycle.
4. Appuyer sur la touche START (démarrage) (entrée) pour démarrer le cycle.

Lorsqu'en mode Avance rapide, le fait d'appuyer sur la touche START (démarrage) (entrée) diminue le temps restant d'une minute. Le fait d'appuyer sur la touche START (démarrage) (entrée) et de la maintenir enfoncée diminue le temps restant de quatre minutes pour chaque seconde que la touche START (démarrage) (entrée) est tenue enfoncée.

## Comment passer en mode Avance rapide lorsqu'un cycle est en cours.

1. S'assurer que la porte de service est ouverte.
2. Tout en tenant enfoncée la touche HIGH TEMP (température élevée) avec une main, appuyer sur la touche MED TEMP (température moyenne) avec l'autre main. L'écran affiche *rRPD*.

La commande peut être dans un cycle en cours ou en mode Prêt pour utiliser la fonction Avance rapide.

## Comment quitter la fonction Avance rapide

Parcourez les cycles jusqu'à atteindre le mode Ready (veille).

# Rétablissement après coupure de courant

La fonction Rétablissement après coupure de courant permet la sauvegarde en mémoire de l'état du cycle advenant une coupure de courant.

Si un cycle est en cours alors que survient une panne de courant, le stade du cycle est sauvegardé en mémoire. Lorsque le courant sera rétabli, la commande poursuivra automatiquement le cycle à partir du point où il a été interrompu en demandant à l'utilisateur d'appuyer sur la touche START pour ce faire.

# Mode Communication

## Communication avec le lecteur de carte (modèles à carte uniquement)

La fonction Communications avec le lecteur de carte permet à la commande de communiquer avec le lecteur de carte. La commande peut être programmée pour un nombre limité d'options et ses données peuvent être lues sans utiliser le clavier.