

LEGEND OF COMPONENTS
 SQ1=DOOR CLOSED SWITCH (N.O.)
 SQ2=OUT OF BALANCE SWITCH (N.C.)
 SQ3=COIN VAULT SWITCH (N.O.)
 SQ4=SERVICE DOOR SWITCH (N.O.)
 YV1=HOT VALVE
 YV2=COLD VALVE
 YV3=DETERGENT VALVE
 YV4=SOFTENER VALVE
 AP2 K1=DRIVE ENABLE RELAY
 AP2 K2=DOOR LOCK VOLTAGE RELAY
 AP2 K5=PUMP RELAY
 AP2 K6=SOFTENER VALVE RELAY
 AP2 K7=DETERGENT VALVE RELAY
 AP2 K8=COLD VALVE RELAY
 AP2 K9=HOT VALVE RELAY
 AP2 K10=HEATER RELAY
 AP2 K11=DOOR LOCK SOLENOID RELAY
 K12=HEAT RELAY COIL
 ST1=HEAT THERMISTOR
 CD1=COIN DROP #1
 CD2=COIN DROP #2
 TR1=TRANSFORMER
 PTC=POSITIVE TEMPERATURE COEFFICIENT
 ---=OPTIONAL (NOT ON ALL MODELS)

WARNING
 Some internal parts are not grounded and may present a risk of electrical shock when servicing. SERVICE PERSONNEL, DO NOT contact the motor, motor control, or drain valve when the machine is plugged in.

WARNING
 Failure to install, maintain, and/or operate this machine according to manufacturer's instructions may result in conditions which can produce bodily injury and/or property damage.

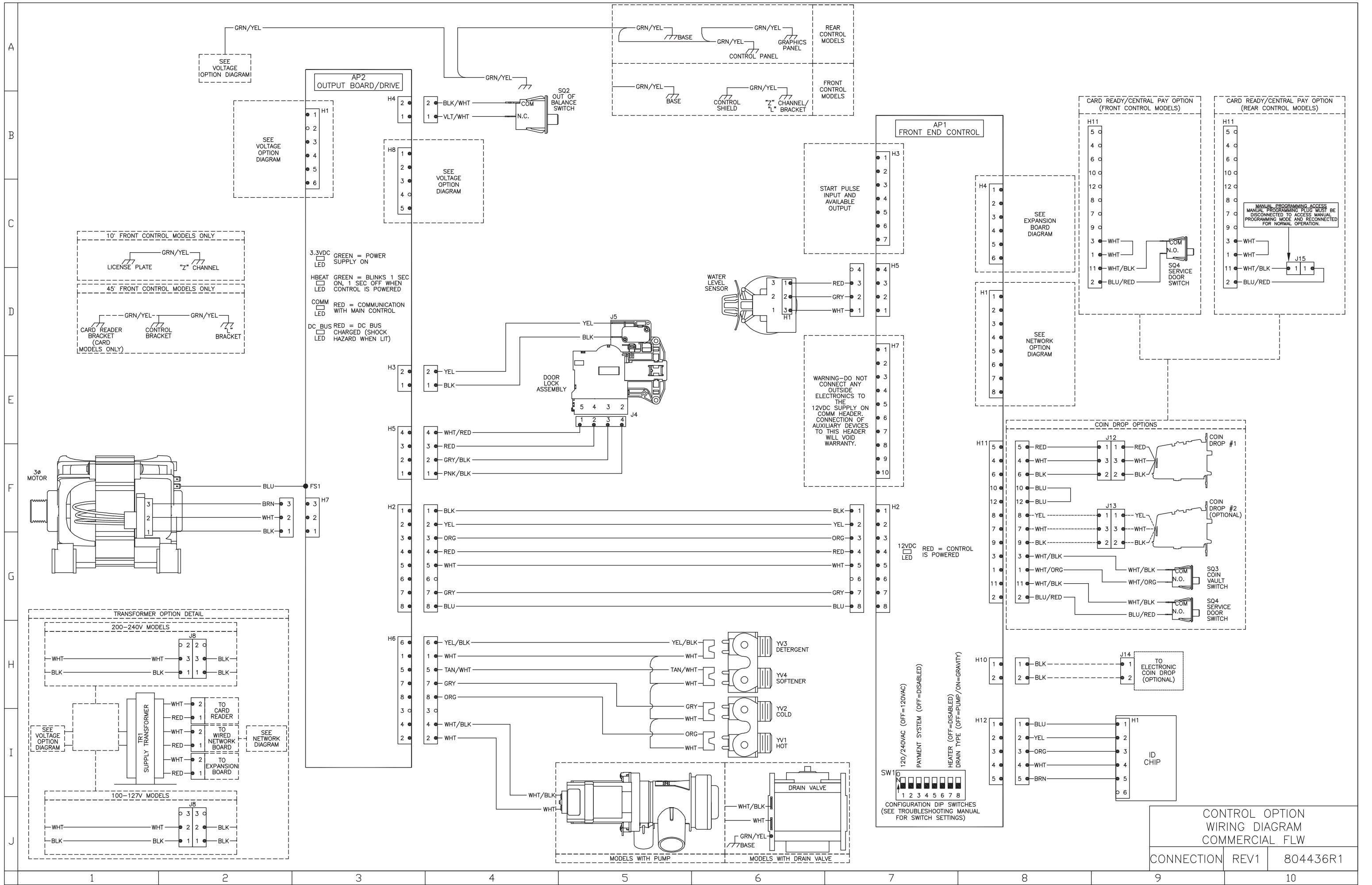
NOTE
 POWER SUPPLY WIRING MUST HAVE CORRECT POLARITY AND GROUNDING FOR THE UNIT TO OPERATE CORRECTLY.

ATTENTION
 Certaines pièces internes ne sont pas fondées et peuvent présenter un risque de choc électrique lors de l'entretien. Personnel de service, de ne pas contacter le moteur, le contrôle moteur, ou le robinet de vidange lorsque l'appareil est branché.

AVERTISSEMENT
 Si vous n'installez pas et/ou n'effectuez pas les opérations d'entretien et/ou ne faites pas fonctionner cette machine conformément aux instructions du fabricant, vous favorisez les situations dangereuses tant au niveau de blessures corporelles que celle de dommages à la propriété qui pourraient en résulter.

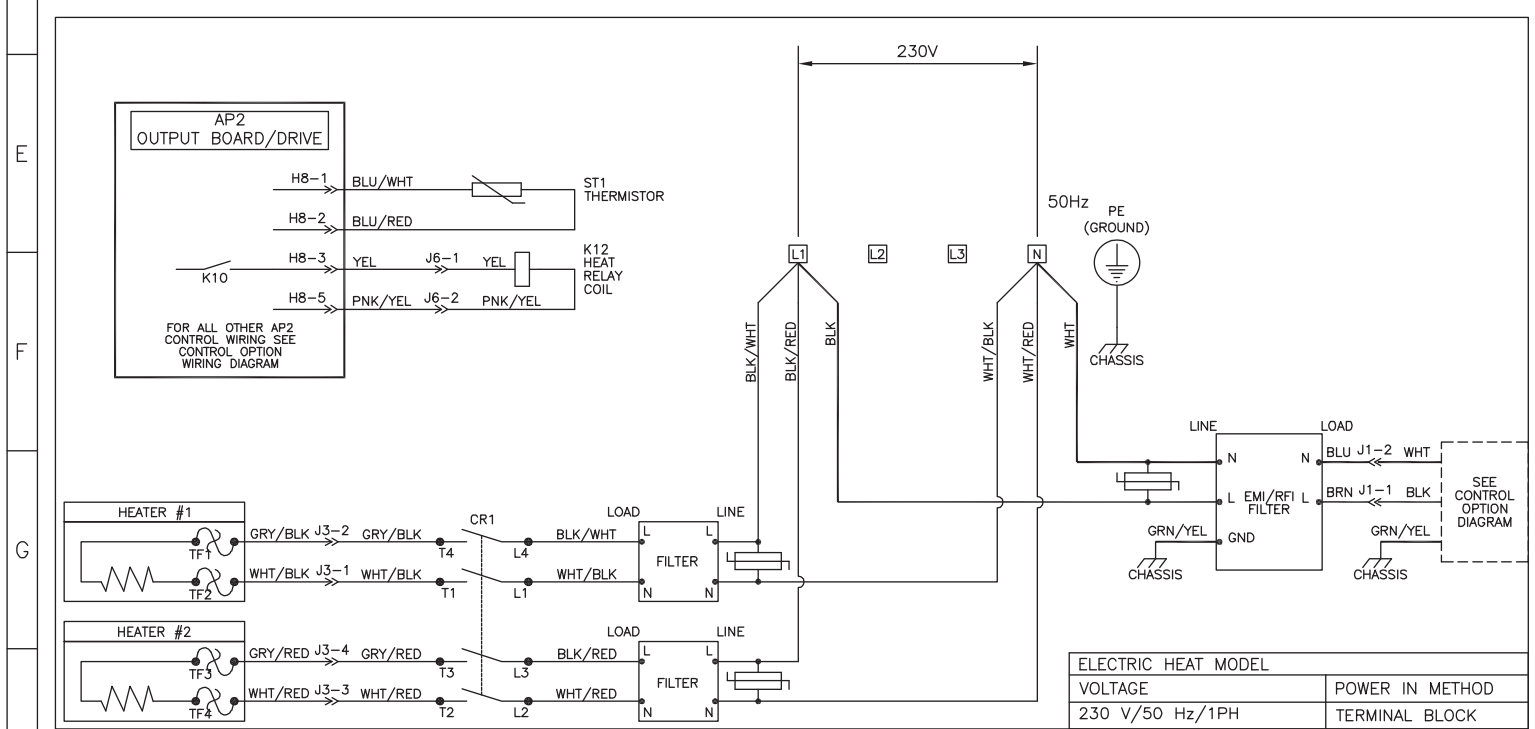
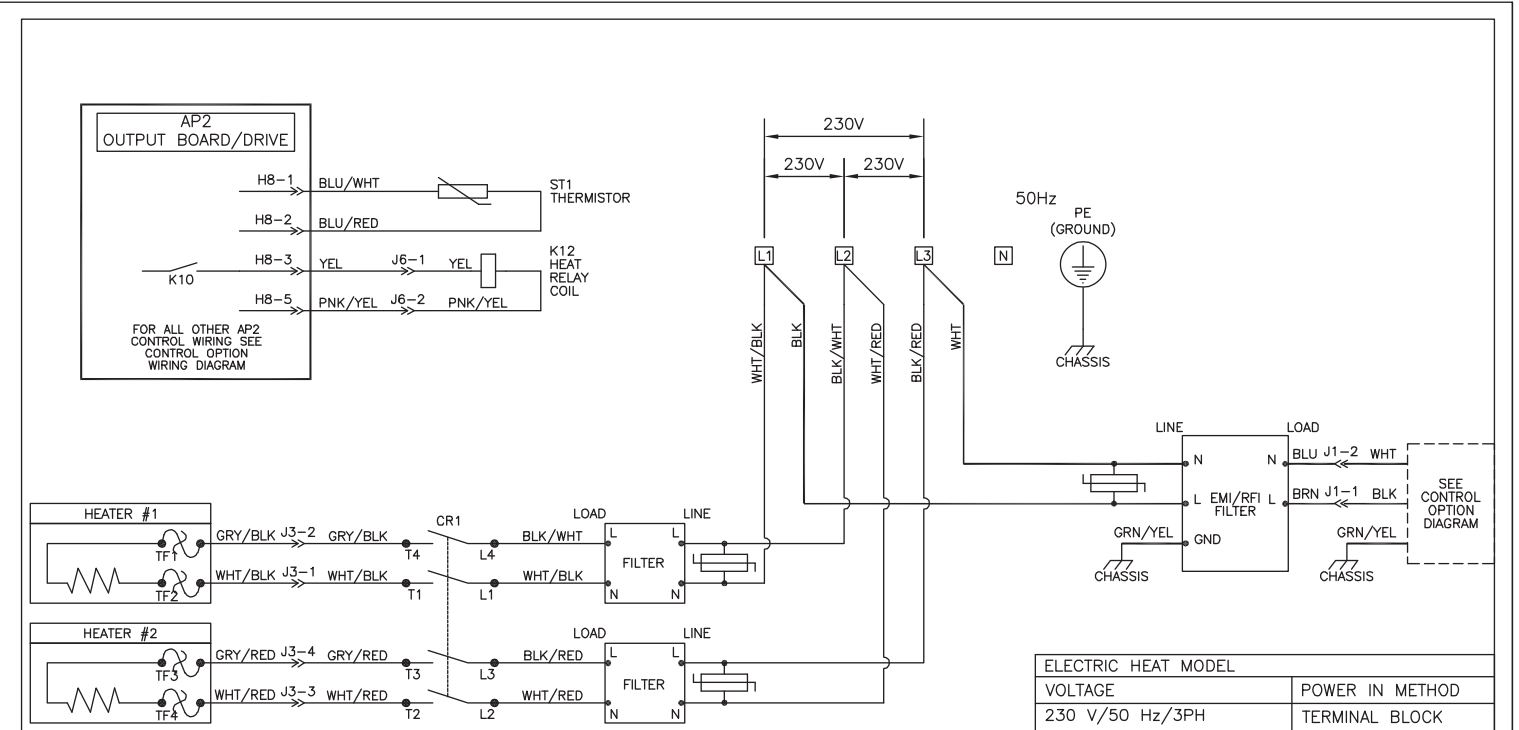
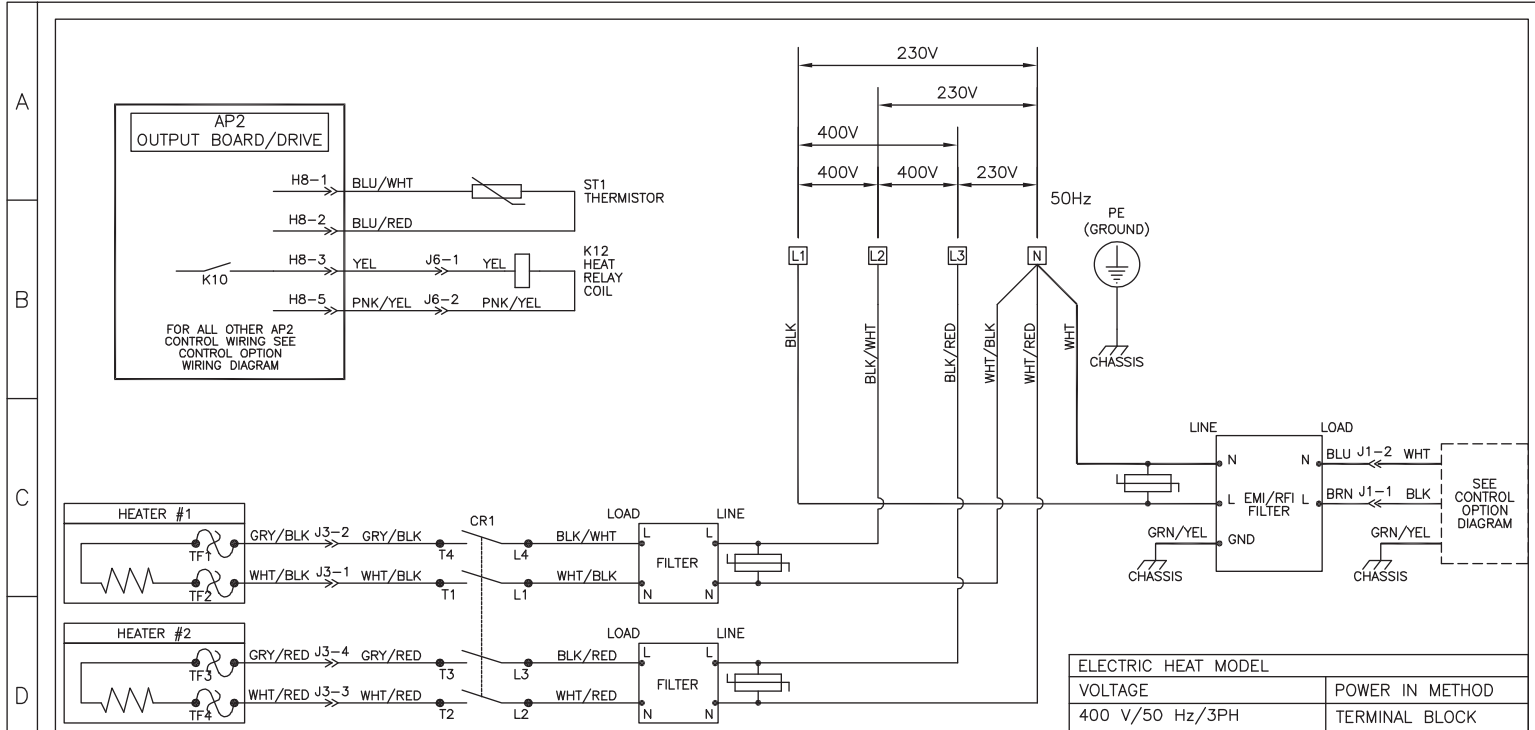
REMARQUE
 Le câblage électrique doit être correctement polarisé et mis à la terre pour que l'appareil fonctionne correctement.

CONTROL OPTION WIRING DIAGRAM COMMERCIAL FLW		
SCHEMATIC	REV1	804436R1
1	2	3
4	5	6
7	8	9
10		

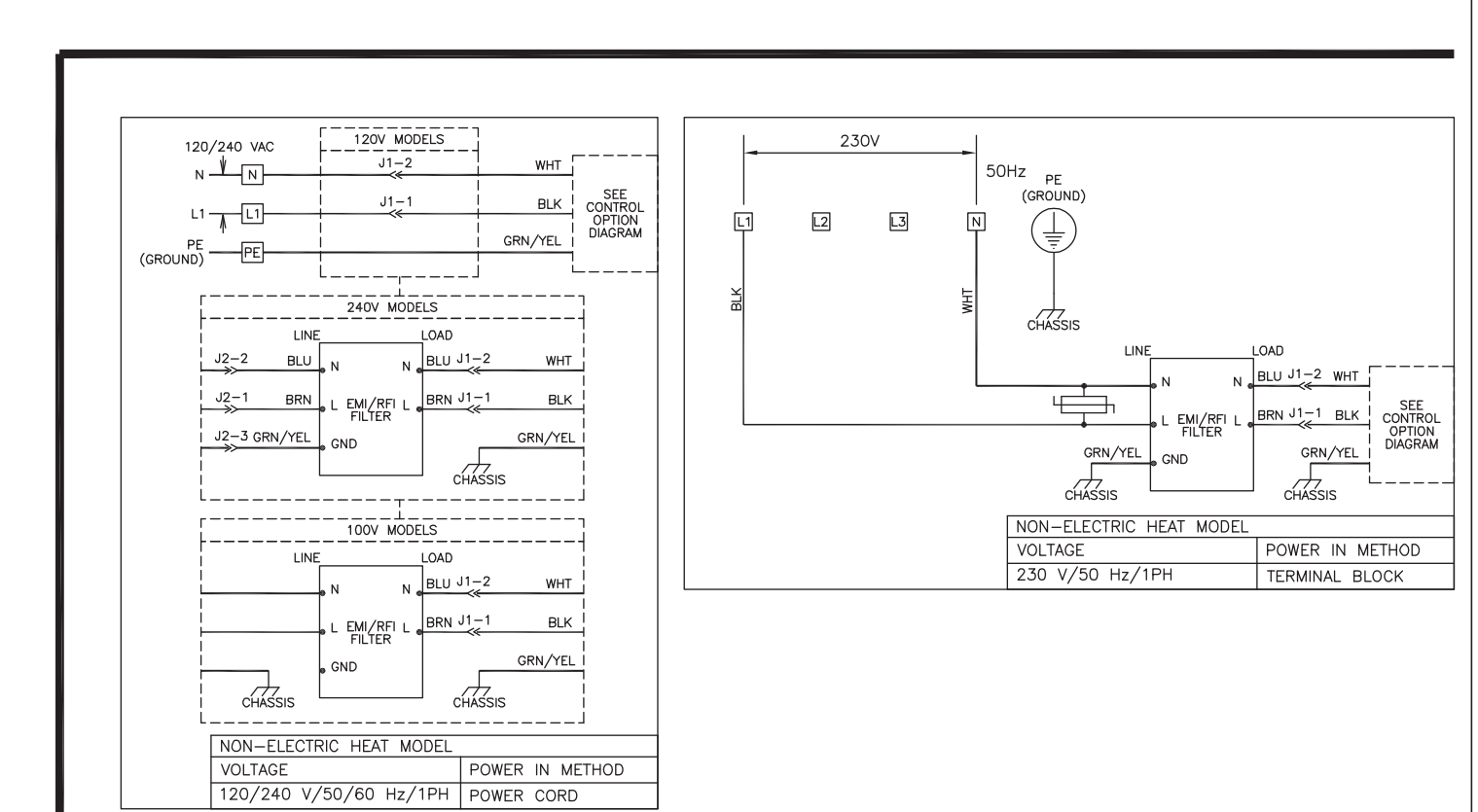


CONTROL OPTION
WIRING DIAGRAM
COMMERCIAL FLW

CONNECTION REV1 804436R1

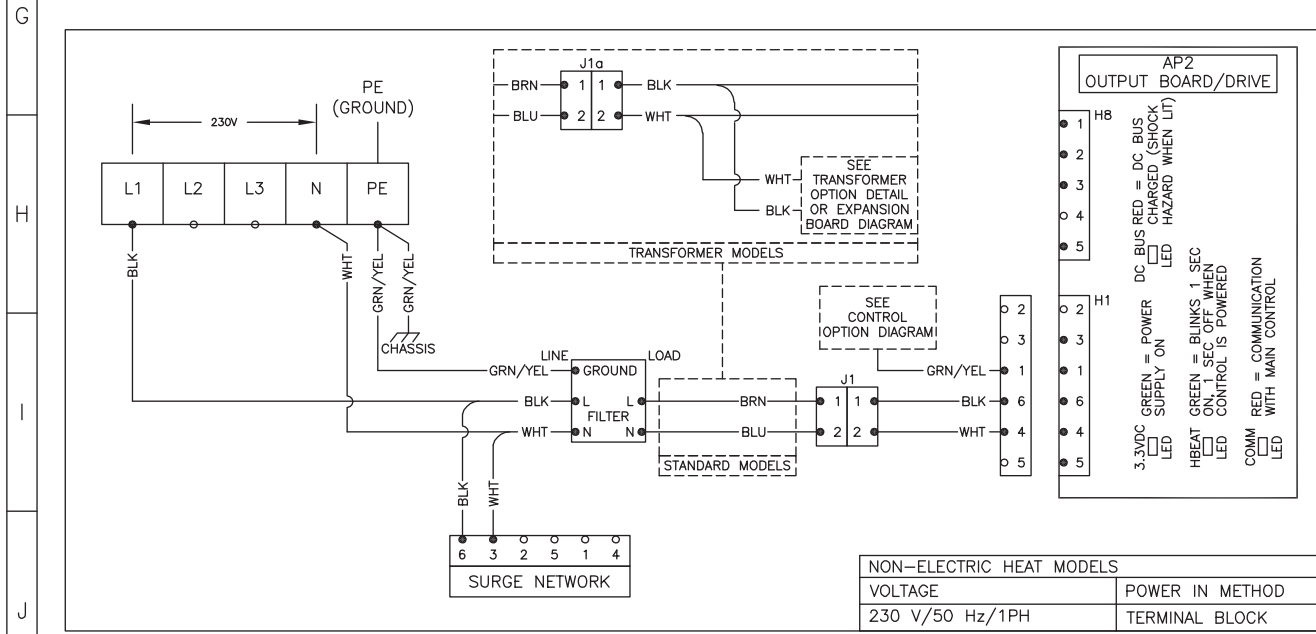
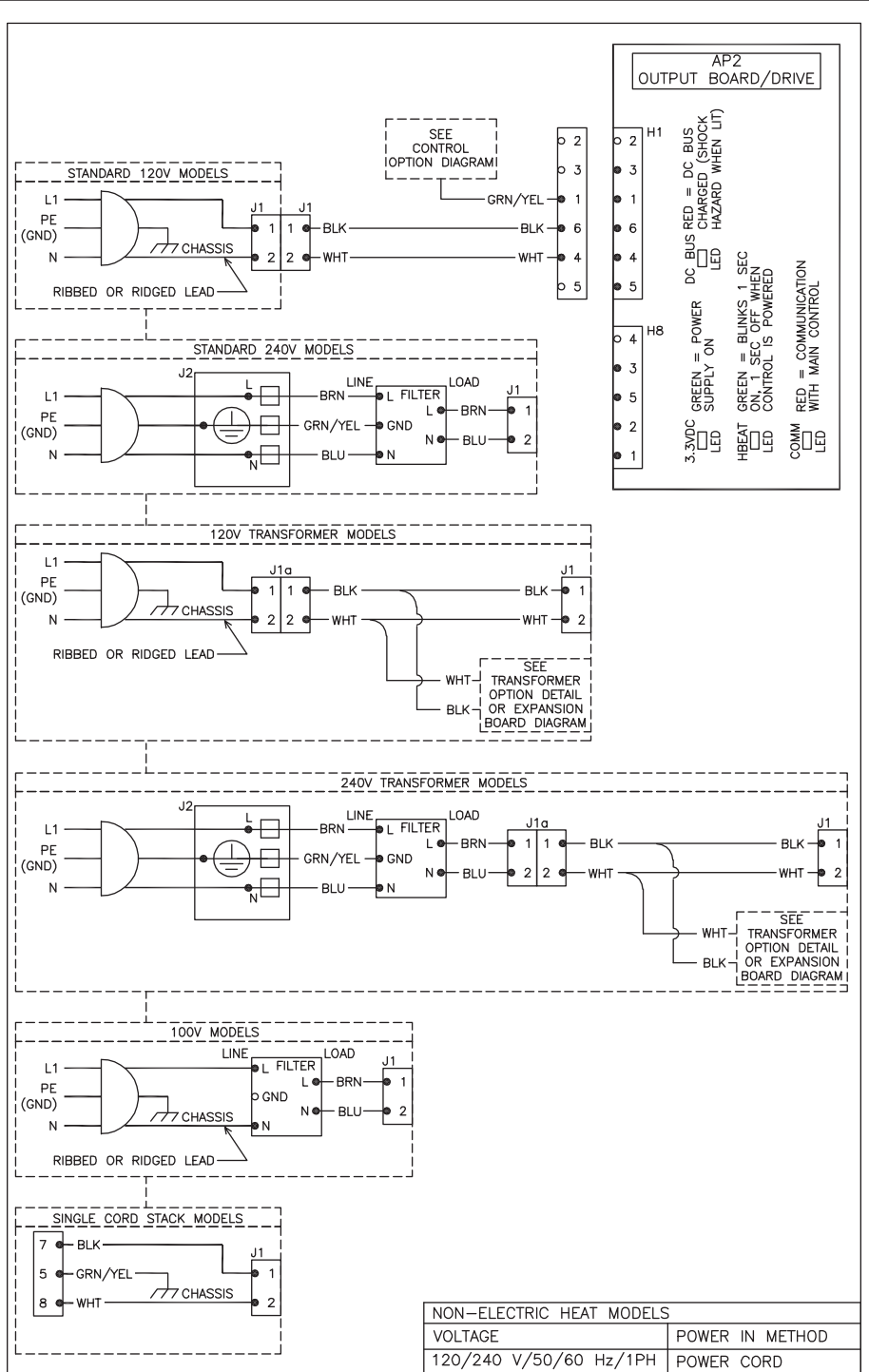
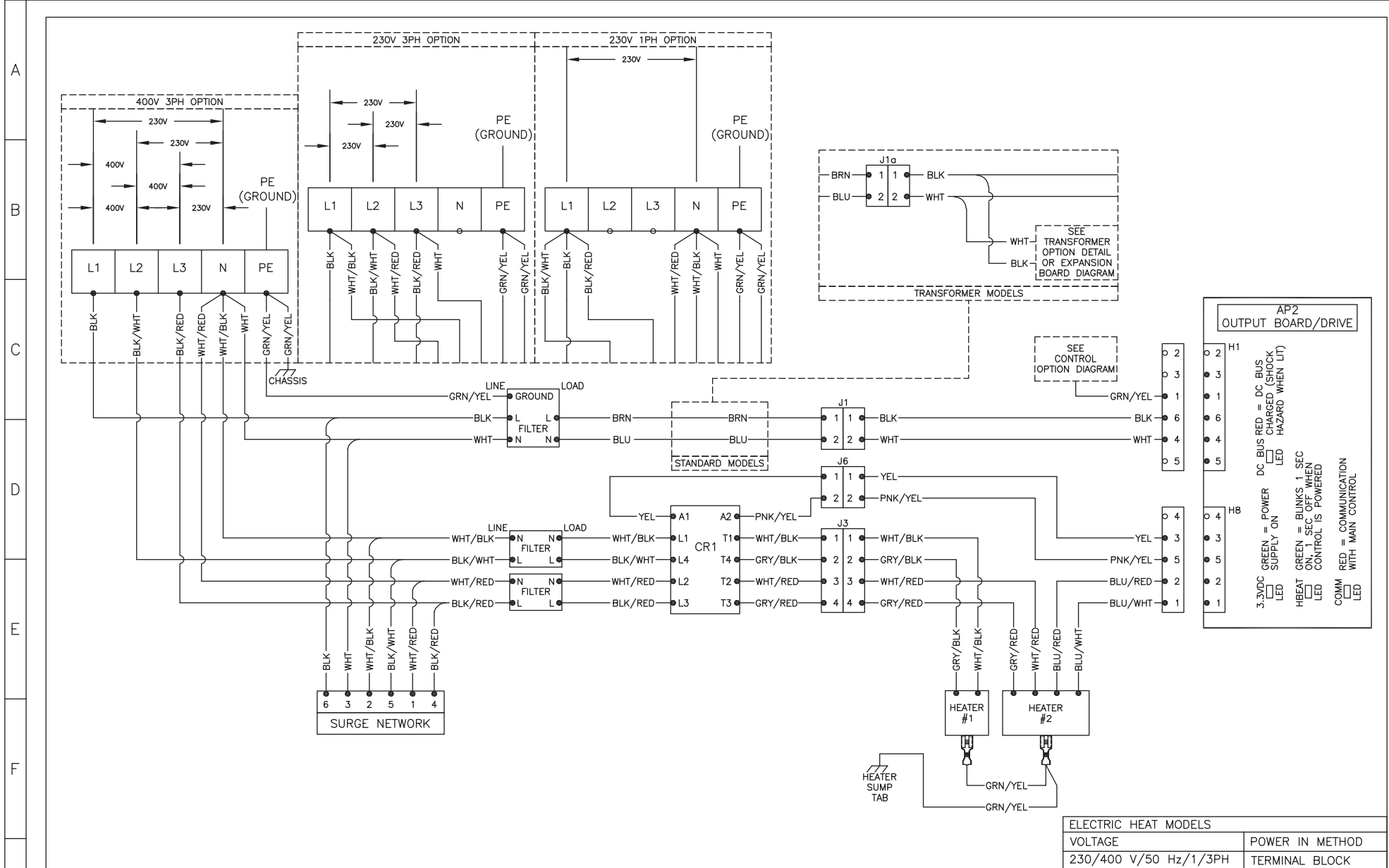


SEE MACHINE INSTRUCTIONS FOR VOLTAGE CONVERSION SERVICE KIT PART NUMBERS



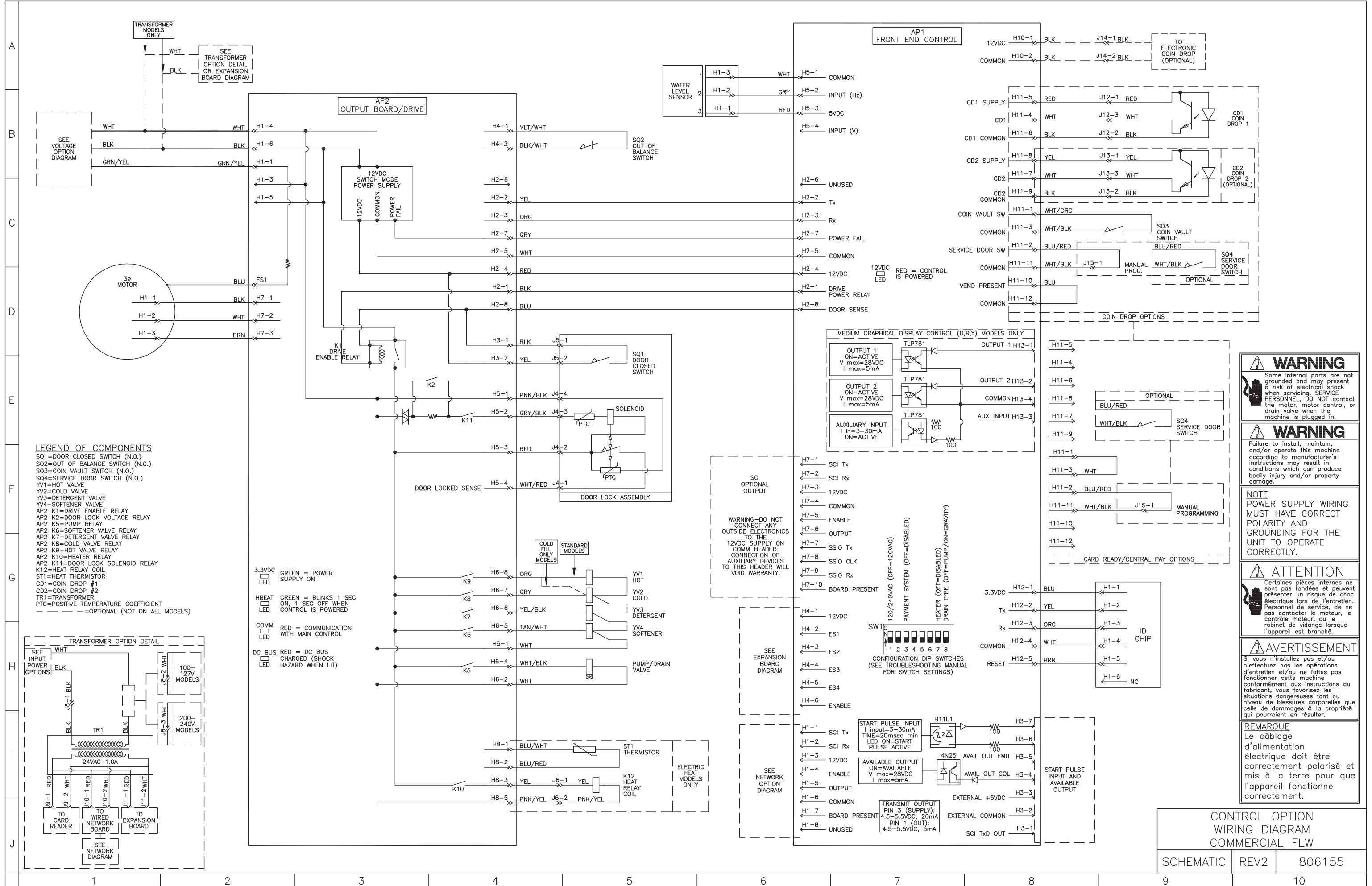
<p>WARNING</p> <p>Some internal parts are not grounded and may present a risk of electrical shock when servicing. SERVICE PERSONNEL, DO NOT contact the motor, motor control, or drain valve when the machine is plugged in.</p>	<p>WARNING</p> <p>Failure to install, maintain, and/or operate this machine according to manufacturer's instructions may result in conditions which can produce bodily injury and/or property damage.</p>	<p>NOTE</p> <p>POWER SUPPLY WIRING MUST HAVE CORRECT POLARITY AND GROUNDING FOR THE UNIT TO OPERATE CORRECTLY.</p>
<p>ATTENTION</p> <p>Certaines pièces internes ne sont pas fondées et peuvent présenter un risque de choc électrique lors de l'entretien. Personnel de service, de ne pas contacter le moteur, le contrôle moteur, ou le robinet de vidange lorsque l'appareil est branché.</p>	<p>AVERTISSEMENT</p> <p>Si vous n'installez pas et/ou n'effectuez pas les opérations d'entretien et/ou ne faites pas fonctionner cette machine conformément aux instructions du fabricant, vous favorisez les situations dangereuses tant au niveau de blessures corporelles que celle de dommages à la propriété qui pourraient en résulter.</p>	<p>REMARQUE</p> <p>Le câblage d'alimentation électrique doit être correctement polarisé et mis à la terre pour que l'appareil fonctionne correctement.</p>

VOLTAGE OPTION WIRING DIAGRAM FLW		
SCHEMATIC	REV1	804527R1



VOLTAGE OPTION WIRING DIAGRAM FLW

CONNECTION REV1 804527R1



LEGEND OF COMPONENTS
 SQ1=DOOR CLOSED SWITCH (N.O.)
 SQ2=OUT OF BALANCE SWITCH (N.C.)
 SQ3=COIN VAULT SWITCH (N.O.)
 SQ4=SERVICE DOOR SWITCH (N.O.)
 YV1=HOT VALVE
 YV2=COLD VALVE
 YV3=DETERGENT VALVE
 YV4=SOFTENER VALVE
 AP2 K1=DRIVE ENABLE RELAY
 AP2 K2=DOOR LOCK VOLTAGE RELAY
 AP2 K5=PUMP RELAY
 AP2 K6=SOFTENER VALVE RELAY
 AP2 K7=DETERGENT VALVE RELAY
 AP2 K8=COLD VALVE RELAY
 AP2 K9=HOT VALVE RELAY
 AP2 K10=HEATER RELAY
 AP2 K11=DOOR LOCK SOLENOID RELAY
 K12=HEAT RELAY COIL
 ST1=HEAT THERMISTOR
 CD1=COIN DROP #1
 CD2=COIN DROP #2
 TR1=TRANSFORMER
 PTC=POSITIVE TEMPERATURE COEFFICIENT
 ---=OPTIONAL (NOT ON ALL MODELS)

WARNING
 Some internal parts are not grounded and may present a risk of electrical shock when servicing. SERVICE PERSONNEL, DO NOT contact the motor, motor control, or drain valve when the machine is plugged in.

WARNING
 Failure to install, maintain, and/or operate this machine according to manufacturer's instructions may result in conditions which can produce bodily injury and/or property damage.

NOTE
 POWER SUPPLY WIRING MUST HAVE CORRECT POLARITY AND GROUNDING FOR THE UNIT TO OPERATE CORRECTLY.

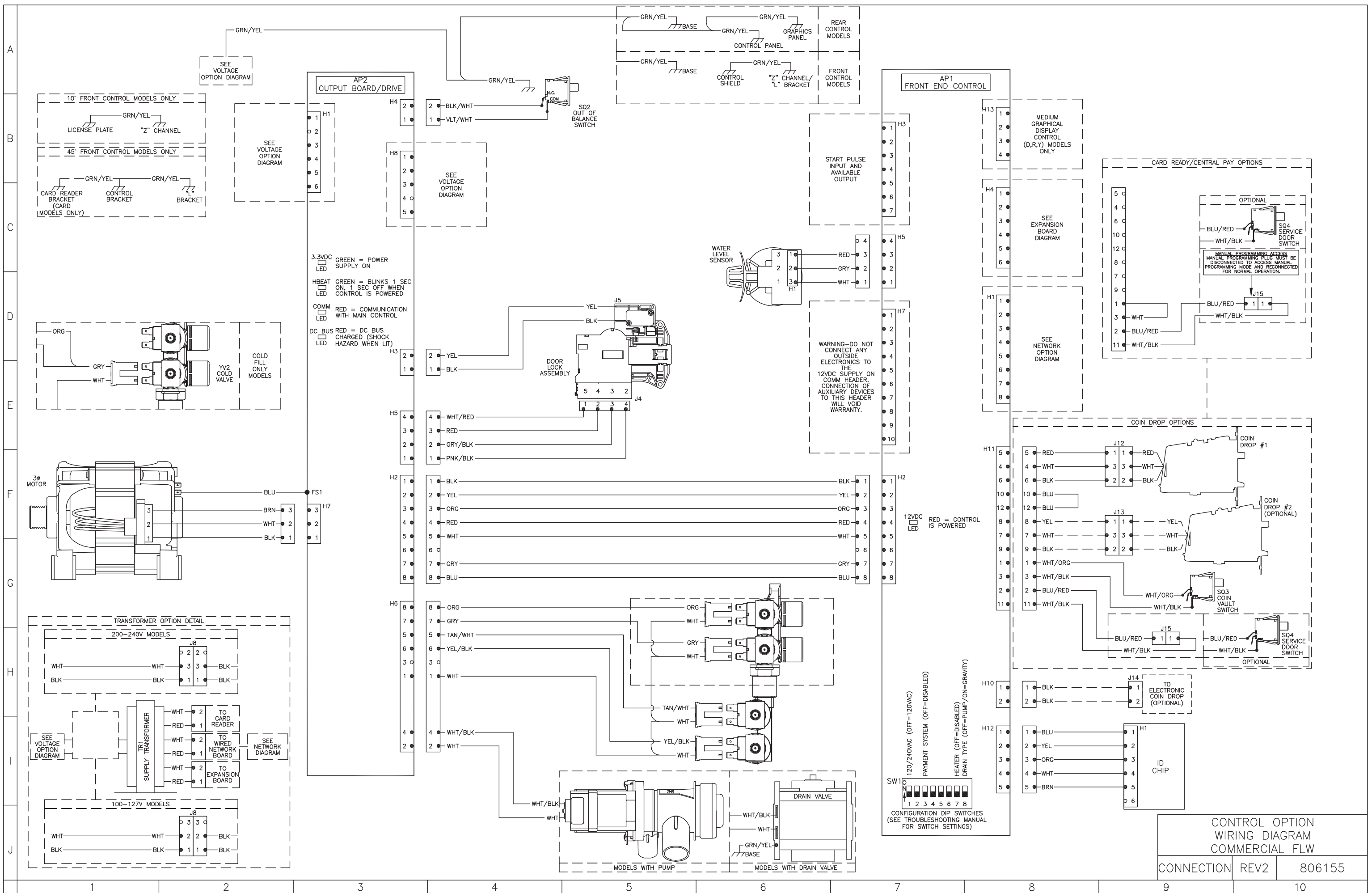
ATTENTION
 Certaines pièces internes ne sont pas fondées et peuvent présenter un risque de choc électrique lors de l'entretien. Personnel de service, de ne pas contacter le moteur, le contrôle moteur, ou le robinet de vidange lorsque l'appareil est branché.

AVERTISSEMENT
 Si vous n'installez pas et/ou n'effectuez pas les opérations d'entretien et/ou ne faites pas fonctionner cette machine conformément aux instructions du fabricant, vous favorisez les situations dangereuses tant au niveau de blessures corporelles que celle de dommages à la propriété qui pourraient en résulter.

REMARQUE
 Le câblage d'alimentation électrique doit être correctement polarisé et mis à la terre pour que l'appareil fonctionne correctement.

CONTROL OPTION WIRING DIAGRAM COMMERCIAL FLW

SCHEMATIC REV2 806155

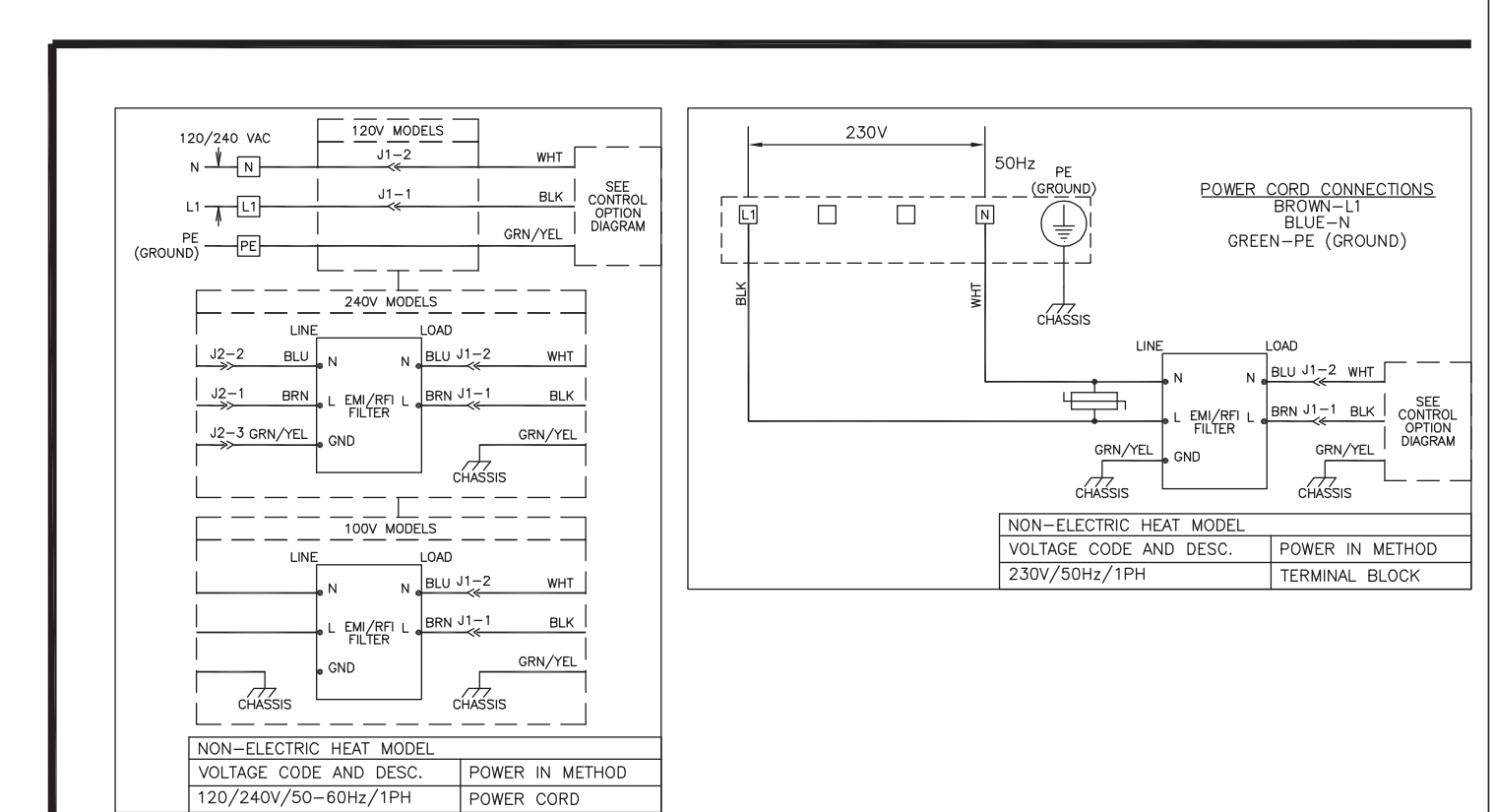
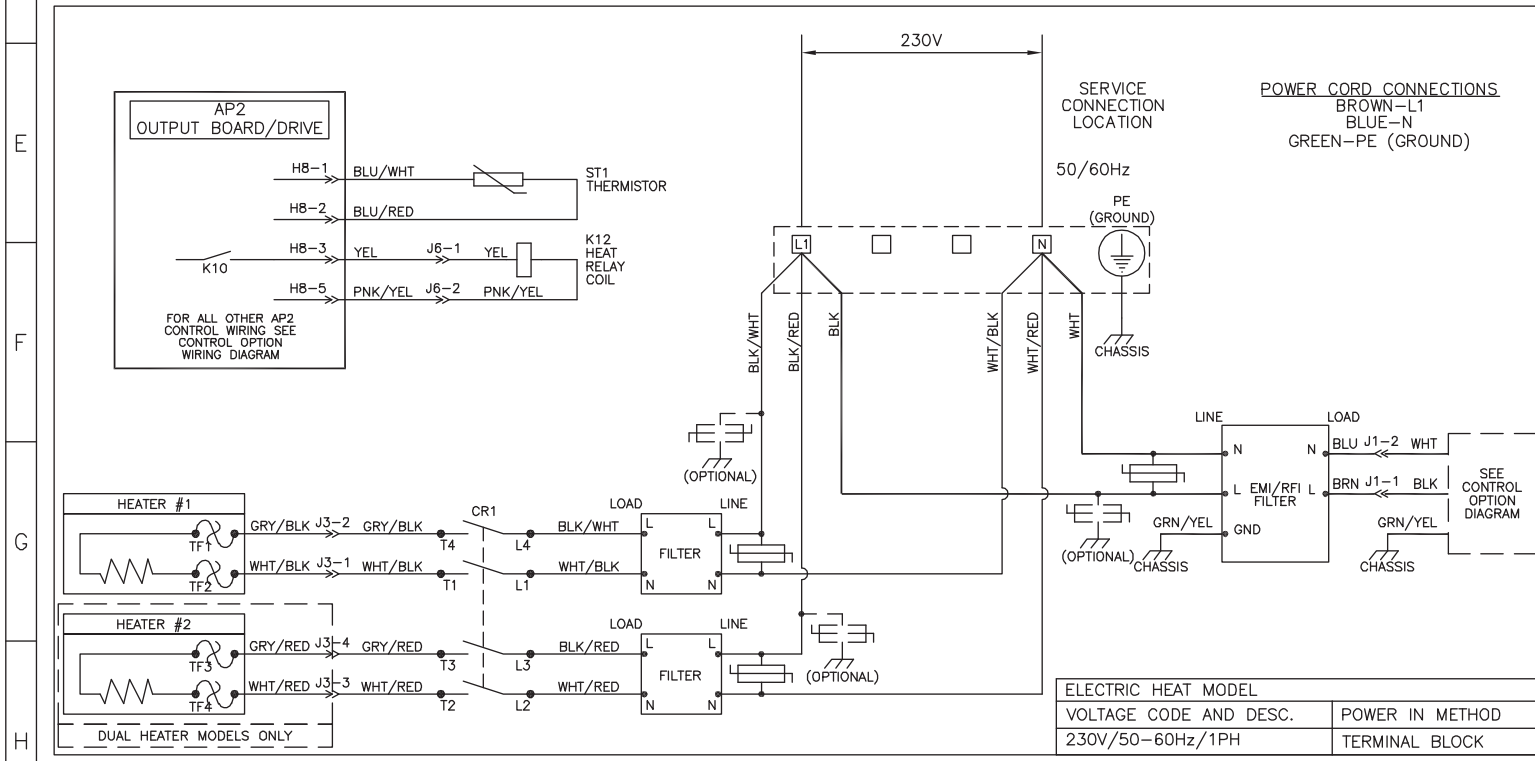
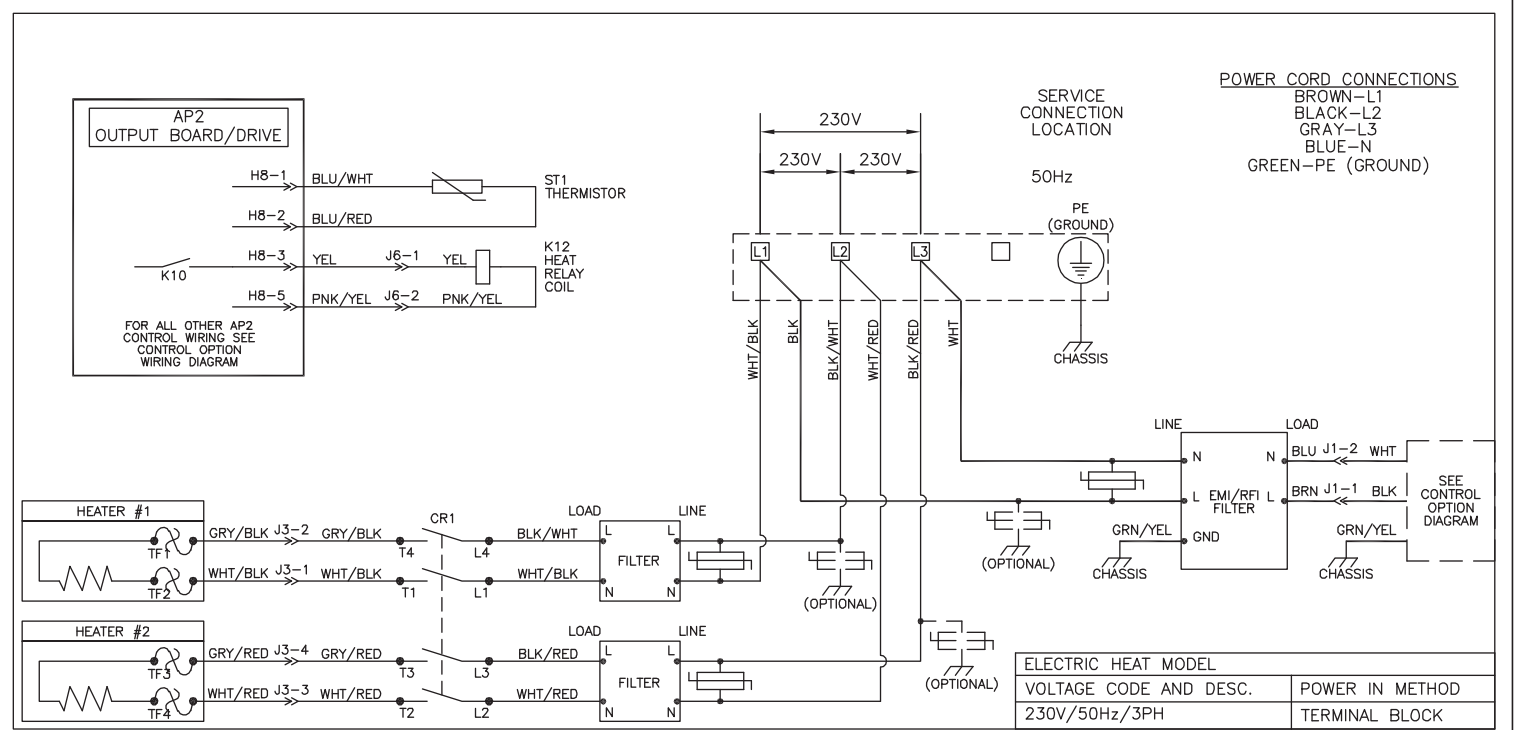
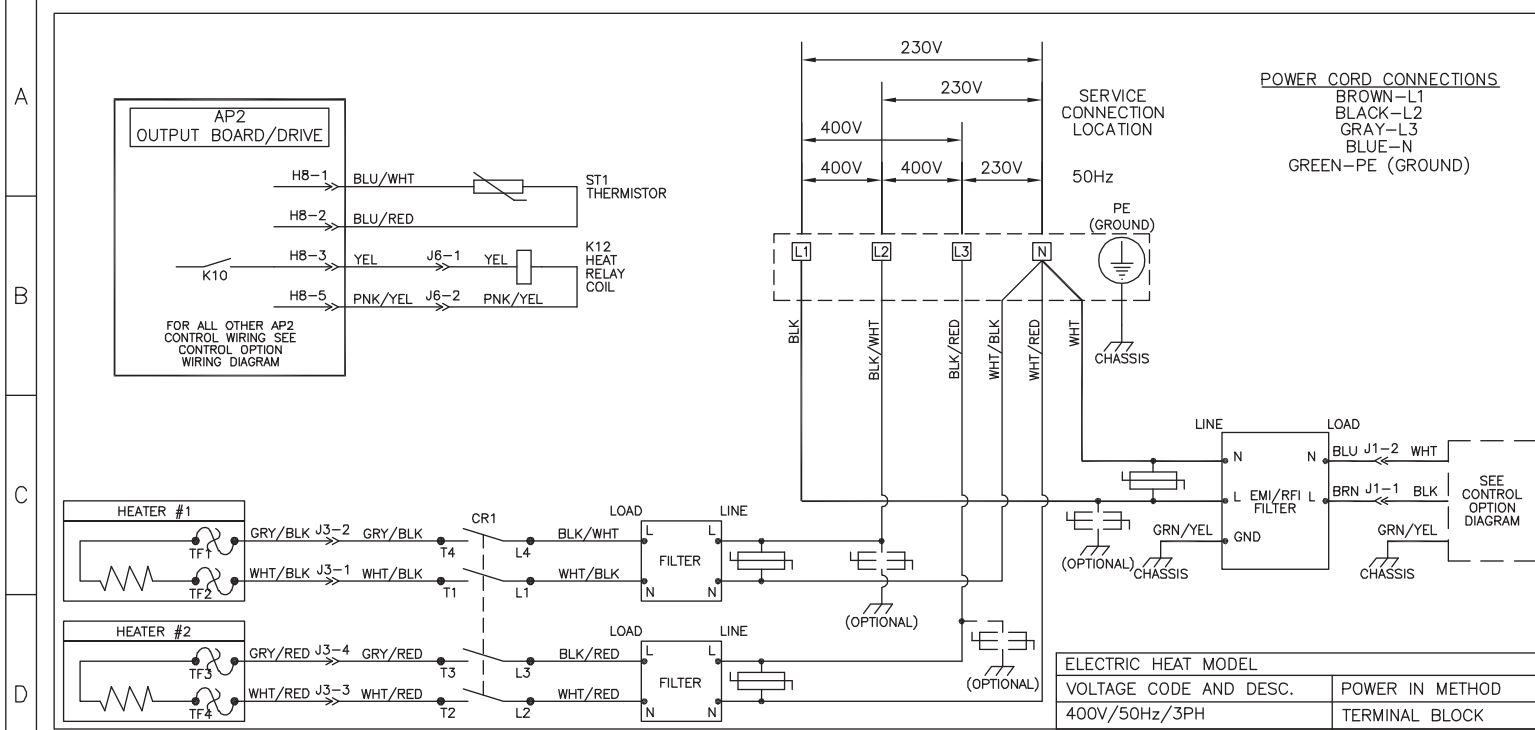


3.3VDC LED GREEN = POWER SUPPLY ON
 HBEAT LED GREEN = BLINKS 1 SEC ON, 1 SEC OFF WHEN CONTROL IS POWERED
 COMM LED RED = COMMUNICATION WITH MAIN CONTROL
 DC BUS LED RED = DC BUS CHARGED (SHOCK HAZARD WHEN LIT)

WARNING--DO NOT CONNECT ANY OUTSIDE ELECTRONICS TO THE 12VDC SUPPLY ON COMM HEADER. CONNECTION OF AUXILIARY DEVICES TO THIS HEADER WILL VOID WARRANTY.

CONTROL OPTION WIRING DIAGRAM COMMERCIAL FLW

CONNECTION REV2 806155



SEE MACHINE INSTRUCTIONS FOR VOLTAGE CONVERSION SERVICE KIT PART NUMBERS

WARNING

Some internal parts are not grounded and may present a risk of electrical shock when servicing. SERVICE PERSONNEL, DO NOT contact the motor, motor control, or drain valve when the machine is plugged in.

WARNING

Failure to install, maintain, and/or operate this machine according to manufacturer's instructions may result in conditions which can produce bodily injury and/or property damage.

NOTE

POWER SUPPLY WIRING MUST HAVE CORRECT POLARITY AND GROUNDING FOR THE UNIT TO OPERATE CORRECTLY.

ATTENTION

Certaines pièces internes ne sont pas fondées et peuvent présenter un risque de choc électrique lors de l'entretien. Personnel de service, de ne pas contacter le moteur, le contrôle moteur, ou le robinet de vidange lorsque l'appareil est branché.

AVERTISSEMENT

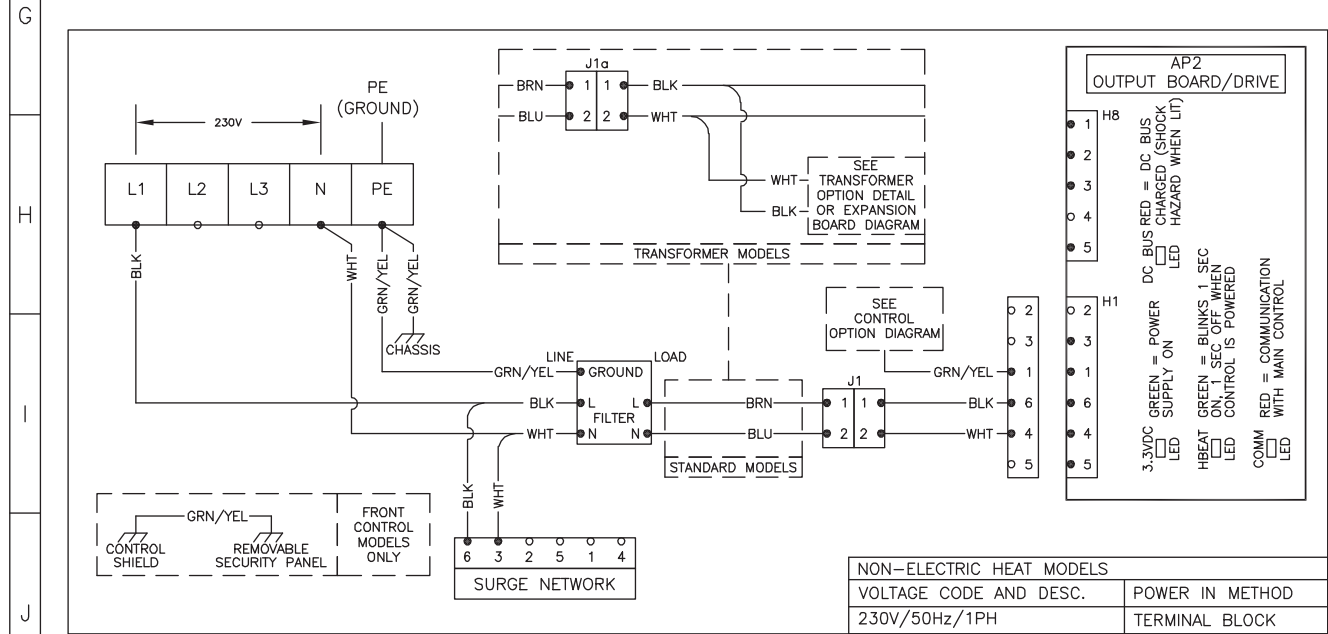
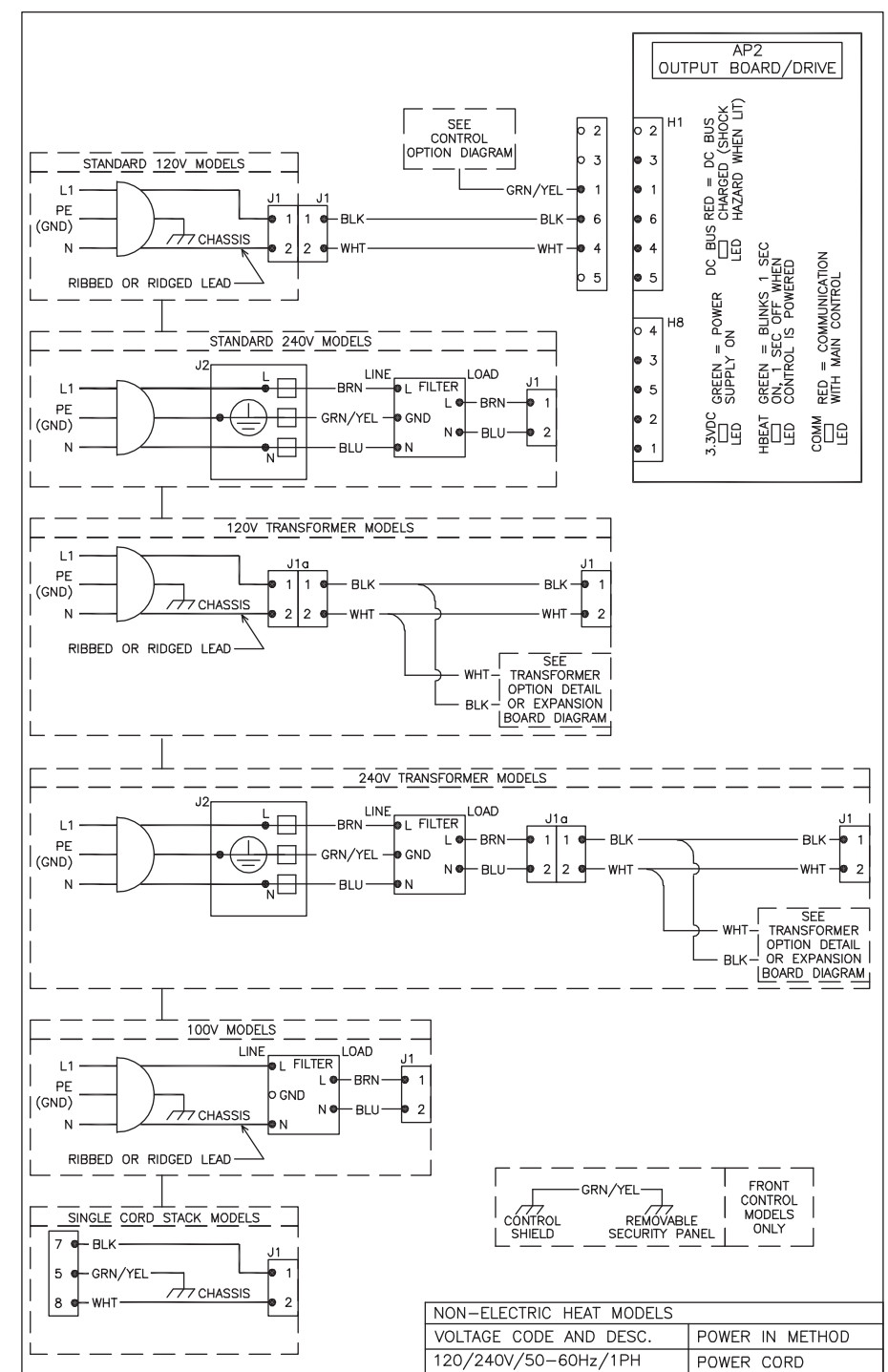
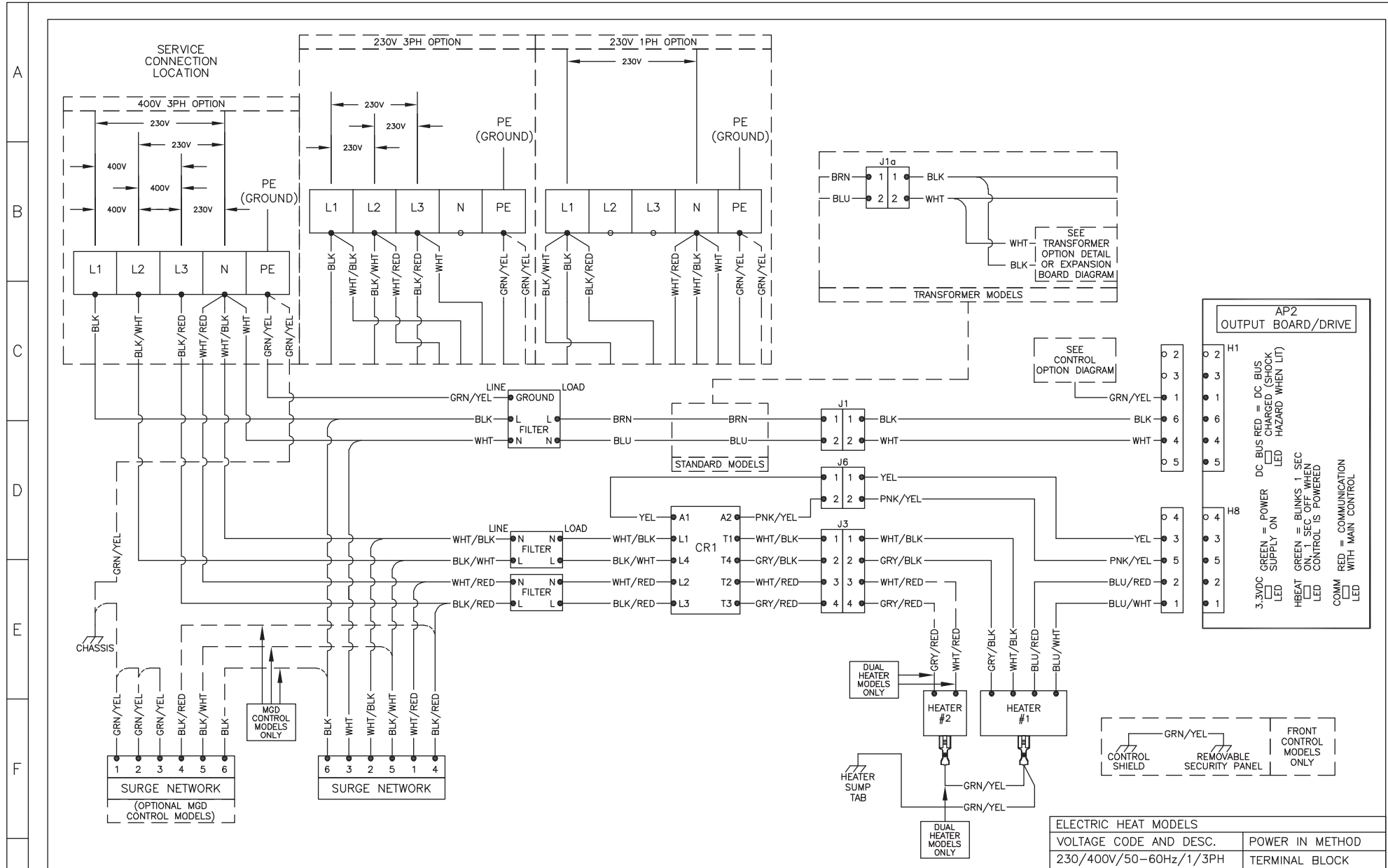
Si vous n'installez pas et/ou n'effectuez pas les opérations d'entretien et/ou ne faites pas fonctionner cette machine conformément aux instructions du fabricant, vous favorisez les situations dangereuses tant au niveau de blessures corporelles que celle de dommages à la propriété qui pourraient en résulter.

REMARQUE

Le câblage électrique doit être correctement polarisé et mis à la terre pour que l'appareil fonctionne correctement.

VOLTAGE OPTION WIRING DIAGRAM FLW

SCHEMATIC	REV1	806571
-----------	------	--------



VOLTAGE OPTION WIRING DIAGRAM FLW

CONNECTION	REV1	806571
------------	------	--------