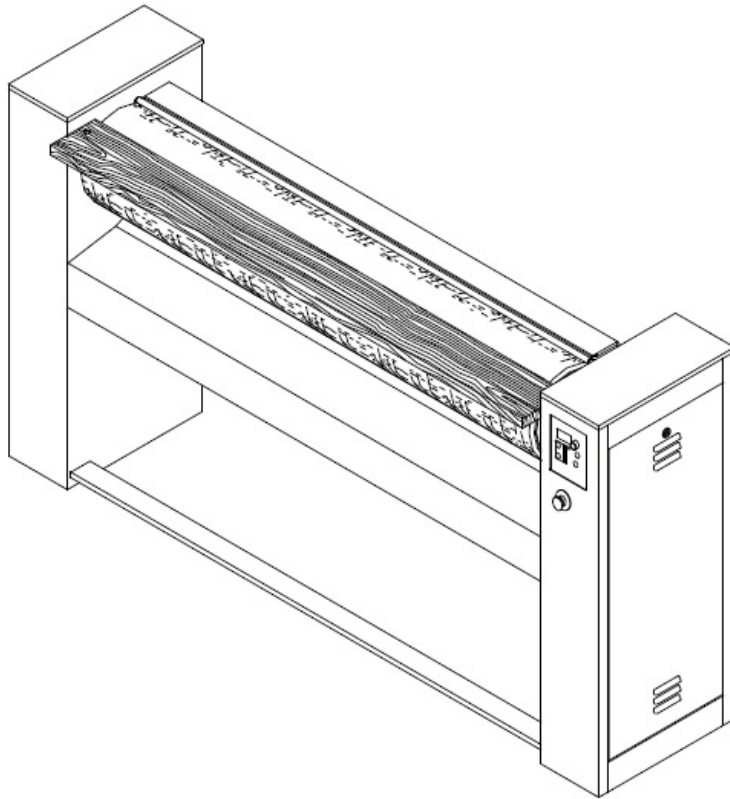


# Ironers

RI1000/25  
RI1200/25  
RI1400/25  
RI1400/25F  
RI1400/25AV  
RI1400/25AVL



— Manual

Data emissione: 20.12.2005  
Data approvazione: 20.12.2005  
Revisione: 1

Note:

**DATI TECNICI - TECHNICAL DATA - DONNEES TECHNIQUES  
TECHNISCHEN DATEN - TECHNISCHE GEGEVENS - DATOS TECNICOS**

RI 1000/25

RI 1200/25

RI 1400/25

Dimensioni rullo Roller dimensions Dimensions du rouleau Rollerdurchmesser Omtrek rol Dimensiones rodillo	Ø 250 x 1000 mm	Ø 250 x 1200 mm	Ø 250 x 1400 mm
Velocità di stiratura Ironing speed Vitesse de repassage Bügelgeschwindigkeit Strijksnelheid Velocidad de planchado	3,8 m/min	3,8 m/min	3,8 m/min
Velocità variabile Variable speed Vitesse variable Variable Geschwindigkeit Variabele snelheid Velocidad variable	1÷5 m/min	1÷5 m/min	1÷5 m/min
Potenza riscaldante Heating power Puissance de chauffage Heizleistung Verwarmend vermogen Potencia de caletamiento	kW 6	kW 6,9	kW 7,5
Potenza totale Total power Puissance total Gesamtleistung Totaal vermogen Potencia total	kW 6,18	kW 7,09	kW 7,68
Alimentazione Electrical supply Alimentation (életrique) Netzspannung Voeding Suministro de corriente	V.230/3+N/50Hz V.400/3+N/50Hz	V.230/3+N/50Hz V.400/3+N/50Hz	V.230/3+N/50Hz V.400/3+N/50Hz
Assorbimento (Amp.) Absorption (Amps) Absorption (Ampères) Stromaufnahme (Amper) Opname (Ampère) Absorción (Amperios)	18 A 10,5 A	20,5 A 12 A	21,5 A 13 A
Circuito comandi Controls circuit Circuit de commandes Elektrischer Steuerkreislauf Bedieningscircuit Circuito de mandos	24 Volts	24 Volts	24 Volts
Produzione/Ora Hourly production Production /Heure Stundenleistung Productie/uur Producción horaria	kg 25	kg 30	kg 35

**DATI TECNICI - TECHNICAL DATA - DONNEES TECHNIQUES  
TECHNISCHEN DATEN - TECHNISCHE GEGEVENS - DATOS TECNICOS**

RI 1400/25F    RI 1400/25 AV    RI 1400/25 AVL

Dimensioni rullo Roller dimensions Dimensions du rouleau Rollerdurchmesser Omtrek rol Dimensiones rodillo	Ø 250 x 1400 mm		
Velocità variabile Variable speed Vitesse variable Variable Geschwindigkeit Variabele snelheid Velocidad variable	1 ÷ 5 m/min		
Potenza riscaldante Heating power Puissance de chauffage Heizleistung Verwarmend vermogen Potencia de caletamiento	kW 7,5		
Potenza totale Total power Puissance total Gesamtleistung Totaal vermogen Potencia total	kW 7,68	kW 7,82	
Alimentazione Electrical supply Alimentation (életrique) Netzspannung Voeding Suministro de corriente	V. 230/3+N/50Hz V. 400/3+N/50Hz		
Assorbimento (Amp.) Absorption (Amps) Absorption (Ampères) Stromaufnahme (Amper) Opname (Ampère) Absorción (Amperios)	21,5 A 13 A	22 A 13,5 A	22 A 13,5 A
Circuito comandi Controls circuit Circuit de commandes Elektrischer Steuerkreislauf Bedieningscircuit Circuito de mandos	24 Volts	24 Volts	24 Volts
Produzione/Ora Hourly production Production /Heure Stundenleistung Productie/uur Producción horaria	kg 35	kg 35	kg 38

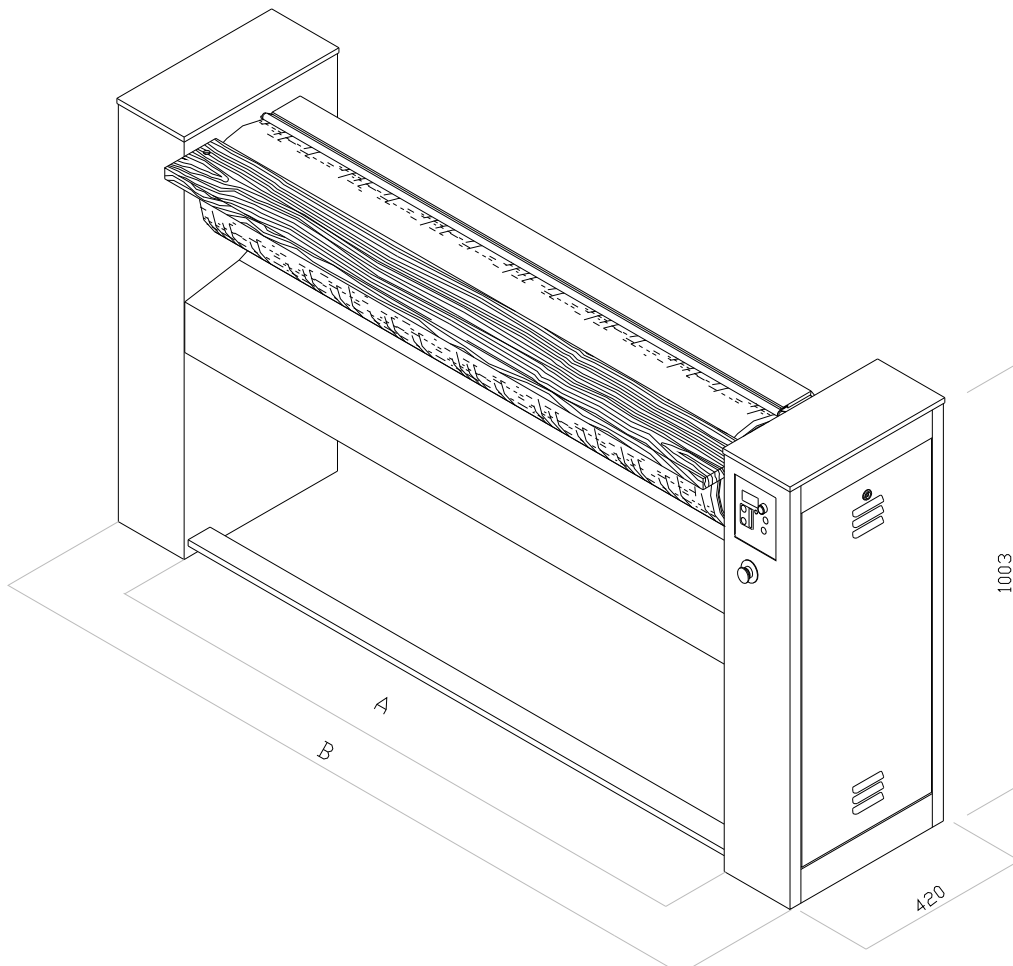
**DATI TECNICI - TECHNICAL DATA - DONNEES TECHNIQUES  
 TECHNISCHEN DATEN - TECHNISCHE GEGEVENS - DATOS TECNICOS**

RI 1000/25

RI 1200/25

RI 1400/25

Dimensione A Dimension A Dimension A Abmessungen A Omvang A Dimensione A	1080 mm	1280 mm	1480 mm
Dimensione B Dimension B Dimension B Abmessungen B Omvang B Dimensione B	1440 mm	1640 mm	1840 mm
Volume Volume Volume Volumen Volume Volumen	0,6 m <sup>3</sup>	0,69 m <sup>3</sup>	0,76 m <sup>3</sup>
Peso Weight Poids Gewicht Gewicht Peso	kg 94	kg 100	kg 106



**MANUALE USO E MANUTENZIONE**  
**OPERATING AND MAINTENANCE INSTRUCTIONS**  
**MODE D'EMPLOI ET ENTRETIEN**  
**BEDIENUNGS- UND WARTUNGSANLEITUNGEN**  
**HANDLEIDING VOOR GEBRUIK EN ONDERHOUD**  
**MANUAL DE USO Y MANTIENIMIENTO**

# IT

## INDICE

SEZIONE 1 — MANUALE USO E MANUTENZIONE	pag. 11
SEZIONE 2 — LISTA RICAMBI E ESPLOSO	pag. 35
ALLEGATO I — SCHEMA ELETTRICO	

# GB

## INDEX

SECTION 1 — OPERATING AND MAINTENANCE INSTRUCTIONS	pag. 15
SECTION 2 — SPARE PARTS LIST AND EXPLODED VIEW	pag. 35
ANNEXE I — ELECTRICAL SCHEME	

# FR

## INDEX

SECTION 1 — MODE D'EMPLOI ET ENTRETIEN	pag. 19
SECTION 2 — LISTE DES PIECES DETACHEES ET VUE ECLATEE	pag. 35
ANNEXE I — SCHEMA ELECTRIQUE	

# DE

## INHALT

ABSCHNITT 1 — BEDIENUNGS- UND WARTUNGSANLEITUNGEN	pag. 23
ABSCHNITT 2 — ERSATZTEIL-LISTE UND EXPLOSIONSZEICHNUNG	pag. 35
ANLAGE I — ELEKTRISCHER SCHALTPLAN	

# NL

## INDEX

DEEL 1 — HANDLEIDING VOOR GEBRUIK EN ONDERHOUD	pag. 27
DEEL 2 — ONDERDELENLIJST EN VERGROTE TEKENING	pag. 35
BIJLAGE I — ELEKTRISCH SCHEMA	

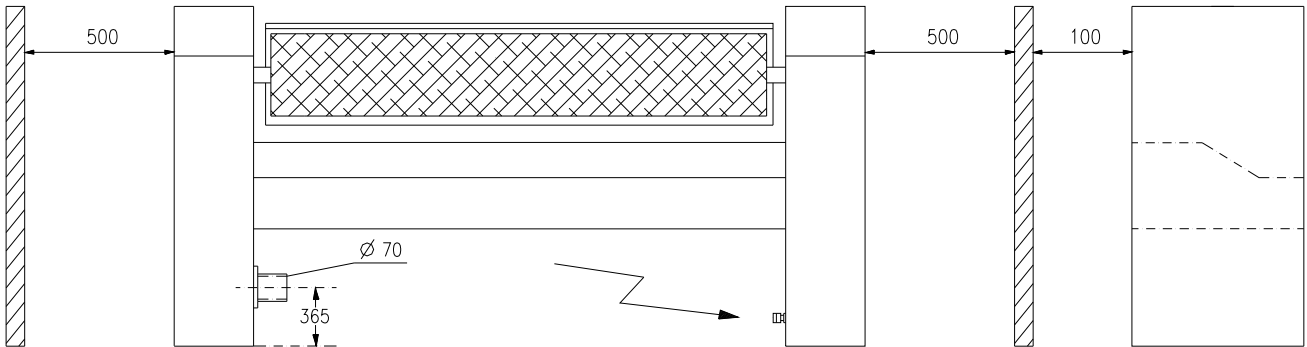
# ES

## INDICE

SECCION 1 — MANUAL DE USO Y MANTENIMIENTO	pág. 31
SECCION 2 — LISTA DE LOS REPUESTOS Y DIBUJO DESARROLLADO	pág. 35
ALEGATO I — ESQUEMA ELECTRICO	

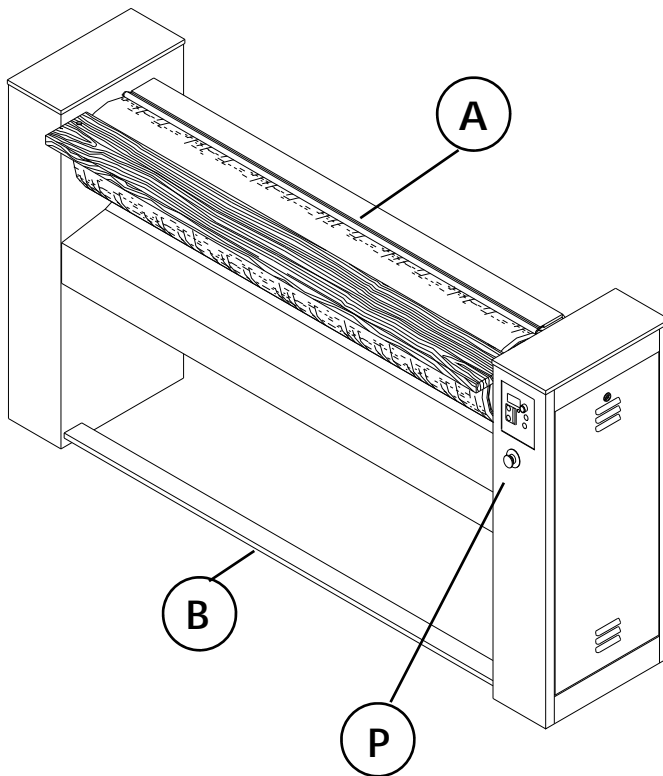
**INSTALLAZIONE - INSTALLATION - INSTALLATION  
INBETRIEBSNAHME - INSTALLATIE - INSTALACIÓN**

**Fig. 01**



**Fig. 02**

**DISPOSITIVI di SICUREZZA - SAFETY DEVICES - DISPOSITIFS de SECURITE  
SICHERHEITSVORRICHTUNGEN - VEILIGHEIDSINRICHTINGEN - DISPOSITIVOS de SEGURIDAD**



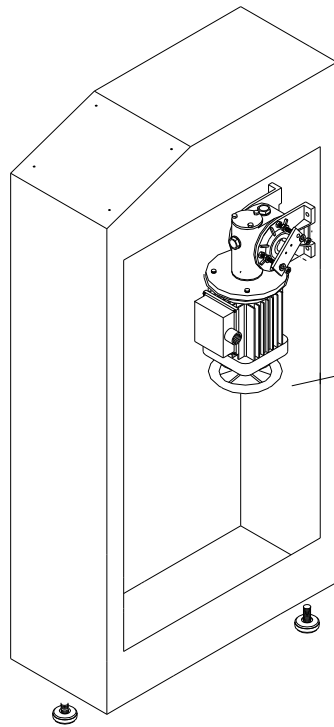
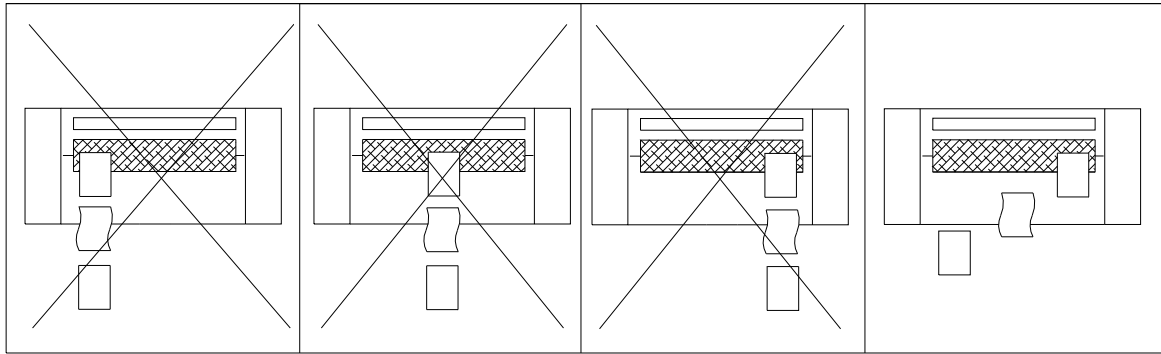
**P** PULSANTE EMERGENZA  
EMERGENCY STOP BUTTON  
POUSSOIR D'URGENCE  
NOT- AUS SCHALTER  
NOODKNOP  
PULSADOR DE EMERGENCIA

**A** ASTA SALVADITA  
FINGER GUARD  
DISPOSITIF PROTEGE DOIGTS  
FINGERSCHUTZ-STANGE  
VEILIGHEIDSSTANG  
BARRA SALVADEDOS

**B** PEDALIERA  
PEDAL  
PEDALIER  
PEDAL  
PEDAAL  
PEDAL

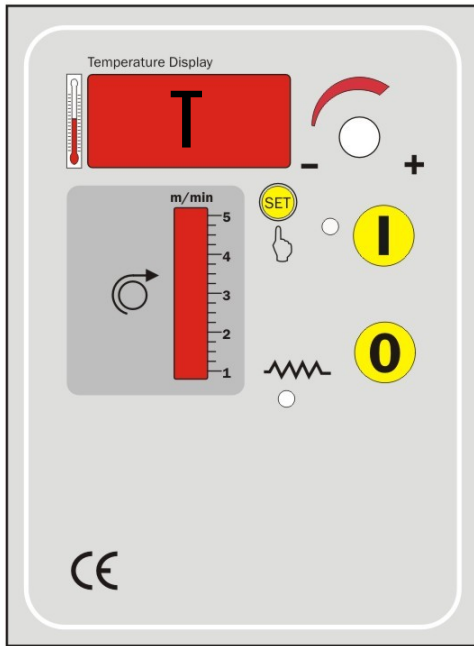


Fig. 03



VOLANTINO EMERGENZA  
EMERGENCY HANDWHEEL  
PETIT VOLANT URGENCE  
NOT-AUS HANDRAD  
NOODHANDWIEL  
VOLANTE DE EMERGENCIA


# RI 1000/25 - RI 1200/25 - RI 1400/25




**0** PULSANTE STOP  
SWITCH STOP  
POUSSOIR STOP  
STOP SCHALTER  
STOP SCHAKELAAR  
PULSADOR STOP

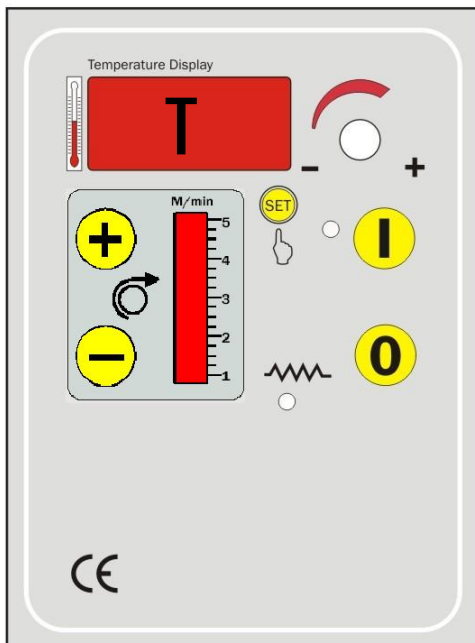
**I** PULSANTE START  
SWITCH START  
POUSSOIR START  
START SCHALTER  
START SCHAKELAAR  
PULSADOR START

**T** TERMOSTATO  
THERMOSTAT  
THERMOSTAT  
THERMOSTAT  
THERMOSTAAT  
TERMOSTATO

 SPIA LUMINOSA RESISTENZE  
HEATING ELEMENTS WARNING LIGHT  
LAMPE TEMOIN RESISTANCES  
KONTROLLAMPE FUR HEIZWIDERSTÄNDE  
CONTROLELAMPJE VOOR WEERSTANDEN  
LUZ TESTIGO RESISTENCIAS


 VISUALIZZAZIONE VELOCITA' DI STIRO  
IRONING SPEED DISPLAY  
VISUALISATION VITESSE DE REPASSAGE  
GESCHWINDIGKEIT-VERANSCHAULICHUNG  
STRIJKSSNELHEID-VISUALISERING  
VISUALISACIÓN VELOCIDAD DE PLANCHADO


# RI .../25F - RI 1400/25 AV - RI 1400/25 AVL



**0** PULSANTE STOP  
SWITCH STOP  
POUSSOIR STOP  
STOP SCHALTER  
STOP SCHAKELAAR  
PULSADOR STOP

**I** PULSANTE START  
SWITCH START  
POUSSOIR START  
START SCHALTER  
START SCHAKELAAR  
PULSADOR START

 SPIA LUMINOSA RESISTENZE  
HEATING ELEMENTS WARNING LIGHT  
LAMPE TEMOIN RESISTANCES  
KONTROLLAMPE FUR HEIZWIDERSTÄNDE  
CONTROLELAMPJE VOOR WEERSTANDEN  
LUZ TESTIGO RESISTENCIAS

 REGOLAZIONE VELOCITA' DI STIRO  
IRONING SPEED SETTING  
REGULATION VITESSE DE REPASSAGE  
GESCHWINDIGKEIT-EINSTELLUNG  
STRIJKSSNELHEID-REGELGEVING  
REGULACIÓN VELOCIDAD DE PLANCHADO

**T** TERMOSTATO  
THERMOSTAT  
THERMOSTAT  
THERMOSTAT  
THERMOSTAAT  
TERMOSTATO

## TRASPORTO - MOVIMENTAZIONE - DISIMBALLO

Il trasporto della macchina deve essere effettuato come specificato nelle figure all'esterno dell'imballo. Gli elementi dell'imballaggio (sacchetti di plastica, polistirolo espanso, chiodi, viti, regge metalliche o plastiche, ecc.) non devono essere lasciati alla portata di bambini o dispersi nell'ambiente in quanto potenziali fonti di pericolo e di inquinamento. Riporre i suddetti materiali negli appositi spazi di raccolta.

## INSTALLAZIONE

Liberare la macchina dall'imballo e verificare l'integrità della stessa.

Aprire le porte con l'apposita chiave e togliere le viti di fissaggio al bancale. Posizionare la stiratrice in un locale adeguatamente illuminato e con una temperatura ambiente compresa tra +10°C e +40°C. Appoggiare la macchina su una superficie piana (portata minima 500 kg/m<sup>2</sup>), in modo stabile ed orizzontale utilizzando i piedini regolabili posti alla base dei fianchi.

Per un corretto uso e funzionamento, oltre che per un'agevole manutenzione, lasciare uno spazio libero attorno al mangano come indicato in figura 01.

## COLLEGAMENTO ELETTRICO



**Il collegamento deve essere eseguito da personale professionalmente qualificato.**

Controllare che la tensione di alimentazione sia corrispondente a quella indicata sulla targa della macchina. I dati di targa sono situati sul lato posteriore destro della macchina.

Per il collegamento in sicurezza alla rete elettrica utilizzare un cavo, come specificato nello schema elettrico allegato, ed un dispositivo in grado di garantire la protezione da contatti indiretti interrompendo automaticamente l'erogazione di corrente (interruttore magnetotermico differenziale  $I_{dn}=0.03$  A). L'interruttore automatico differenziale deve avere caratteristiche di sezionamento ed isolamento in base alle normative europee EN 60947-2 e EN 60947-3 e deve essere adeguato all'assorbimento della macchina (vedi dati di targa). Questo dispositivo ed il cavo per l'allacciamento sono a carico dell'utilizzatore. Collegare la stiratrice a terra tramite l'apposito morsetto incluso nel quadro elettrico. L'impianto di terra dovrà essere conforme alle normative di legge. Il Costruttore declina ogni responsabilità qualora questa norma antinfortunistica non venga rispettata.

Per evitare che la rotazione del rullo avvenga in senso contrario, premere per un istante il comando manuale del contattore K2 e verificare che il rullo giri in senso orario (questa operazione non è necessaria per i modelli dotati di inverter: ..../25F, 1400/25 AV e 1400/25AVL).

In caso di errato collegamento, premendo la pedaliera, un microinterruttore (pos. 27) si attiva in caso di eccessiva rotazione contraria ed evita sfasature meccaniche. Per disattivarlo ruotare il volantino (vedi fig. 3) posto sotto il motore della conca in senso orario ed invertire due fasi ai morsetti di alimentazione.

Il mancato rispetto di queste procedure comporta delle sfasature nelle parti meccaniche



**Togliere la tensione alla macchina prima di eseguire questa operazione.**

## DESTINAZIONE D'USO

Le stiratrici industriali della gamma IPSO sono state realizzate per la stiratura di capi di biancheria piana. Ogni altro utilizzo è da considerarsi improprio e quindi irragionevole. Il Costruttore non può essere considerato responsabile di eventuali danni causati da usi impropri, erronei ed irragionevoli.

**IL COSTRUTTORE DECLINA OGNI RESPONSABILITÀ QUALORA LA STIRATRICE SUBISCA MANOMISSIONI O MODIFICHE NON AUTORIZZATE ESEGUITE ALL'ESTERNO DELLA PROPRIA AZIENDA.**

## FUNZIONAMENTO

1. Premere l'interruttore START (I) per azionare il circuito comandi. L'aspirazione vapori si avvia automaticamente sui modelli che ne sono dotati.
2. Impostare la temperatura di lavoro utilizzando la manopola posta sul pannello comandi. La spia gialla si accende per alcuni minuti, fino a quando non viene raggiunta la temperatura selezionata.
3. Selezionare la velocità di stiratura con i tasti + e - (solo per modelli ..../25F, 1400/25 AV e 1400/25 AVL).
4. Stendere il capo da stirare sul rullo usufruendo della tavola di appoggio.
5. Premere la pedaliera posta su tutta la lunghezza della macchina per azionare il rullo e iniziare il lavoro.
6. Finito il lavoro premere l'interruttore STOP (O). La macchina rimane in condizione di riposo.

## AVVERTENZE E SUGGERIMENTI



**Prima di effettuare ogni ispezione o intervento sulla stiratrice assicurarsi che questa sia scollegata dalla rete elettrica.**

- 1) Il funzionamento di tutti i modelli si basa su di un elemento riscaldato (conca). Evitare il contatto volontario con punti che, in normale posizione di lavoro (mani appoggiate sulla tavola di introduzione), non sono raggiungibili.
- 2) Nei primi minuti d'uso gli strati isolanti delle resistenze emettono il loro caratteristico odore che non deve allarmare l'utente.
- 3) La superficie del rullo deve essere sfruttata correttamente (vedi fig. 3) per mantenere omogenea la circonferenza del rullo su tutta la superficie e per una distribuzione ottimale della temperatura. Si evitano così ingiallimenti del prodotto stirato ed un calo della resa oraria della macchina.
- 4) È buona norma iniziare a stirare i capi più leggeri, che richiedono una temperatura di stiro più bassa, per poi passare ai capi più pesanti innalzando gradualmente la temperatura agendo sui comandi del termostato.
- 5) Temperature superiori ai 140/150°C possono accelerare la produzione ma anche l'ingiallimento della biancheria e del telo.
- 6) Durante il ciclo di lavaggio precedente la stiratura del capo, si prescrive l'uso di acque opportunamente trattate per ridurre il grado di durezza al fine di evitare possibili incrostazioni sulla superficie stirante che sporcherebbero i capi. Si consiglia anche una adeguata dosatura del detersivo per evitare depositi che causano attrito tra il prodotto e le superfici stiranti.
- 7) Il rivestimento del rullo, durante il lavoro, assorbe una certa quantità di umidità. Finito il lavoro suggeriamo di lasciare ruotare il rullo per un paio di minuti al fine di far evaporare l'umidità residua. Ciò mantiene più a lungo la funzionalità del rivestimento del rullo.
- 8) Spegnendo definitivamente la stiratrice accertarsi che la conca sia distaccata dal rullo. In caso di improvvisa mancanza di energia elettrica bisogna allontanare la conca dal rullo per evitare la bruciatura di quanto a contatto con essa. Manualmente è possibile intervenire immediatamente:  
Togliere tensione alla macchina disinserendo l'interruttore differenziale e aprire la porta sul fianco destro tramite l'apposita chiave. Ruotare in senso antiorario il volantino posto sotto il motore della conca, all'interno del fianco destro della stiratrice (vedi fig. 3), fino ad ottenere il distacco della conca dal rullo.  
Prendere visione preventivamente dell'ubicazione del volantino.
- 9) Il rumore prodotto dalla nostra gamma di stiratrici è inferiore a 70 db.

## DISPOSITIVI DI SICUREZZA

**ASTA SALVADITA** - L'asta salvadita (A) evita il contatto tra le mani dell'operatore e la conca riscaldante. Con una minima pressione su di essa la conca si allontana dal rullo. Per riprendere il lavoro azionare il pulsante START e premere la pedaliera.

**PULSANTE EMERGENZA** - Premendo il pulsante a fungo (P), colore rosso, la conca si allontana immediatamente dal rullo. Per riprendere il lavoro, disinserire il pulsante ruotandolo nella direzione delle frecce, azionare il pulsante START e premere la pedaliera.

**COMANDI IN BASSA TENSIONE** - I comandi di ogni nostro modello sono in bassa tensione -24 Volt c.a.-

**COMANDO MANUALE CONCA** - Ruotando in senso antiorario il volantino del motore che aziona la conca (vedi fig. 3) è possibile allontanarla dal rullo in caso di sospensione improvvisa di energia elettrica. Evita la bruciatura della biancheria introdotta e del rivestimento del rullo.

**TERMOSTATO DI SICUREZZA MASSIMA TEMPERATURA** - Con questa soluzione si ottiene un doppio controllo della temperatura, limitandone l'aumento eccessivo in caso di avaria del termostato principale.

**RIVESTIMENTO RULLO CON MATERIALI IGNIFUGHI** - Dotiamo ogni nostro modello di rivestimento rullo in materiale ignifugo.

**ISOLAMENTO PARTI RISCALDATE PER INDUZIONE** - La protezione posteriore serve ad isolare l'ambiente esterno dalle elevate temperature della conca ed è rivestita internamente con un efficace strato di materiale termoisolante.

**PEDALIERA** - La pedaliera (B) ha anche funzione di stop rapido poiché premendola durante una fase di lavoro allontana la parte riscaldante dal rullo.



**Prima di iniziare il lavoro verificare il funzionamento dei principali dispositivi di sicurezza: asta salvadita, pulsate di emergenza e pedaliera. Nell'eventualità in cui uno di questi dispositivi non dovesse funzionare correttamente non iniziare a stirare e rivolgersi immediatamente ad un tecnico qualificato.**

## MANUTENZIONE



**Prima di effettuare ogni ispezione o intervento sulla stiratrice assicurarsi che questa sia scollegata dalla rete elettrica.**

**Ogni intervento su organi meccanici e impianto elettrico deve essere effettuato da personale professionalmente qualificato.**

In normali condizioni di utilizzo, le stiratrici IPSO richiedono una manutenzione poco gravosa. Per garantire un minore attrito al tessuto in stiratura e mantenere pulita dalle impurità la superficie cromata della conca è opportuno l'uso quotidiano da parte dell'utilizzatore dello spray "G-SIL", prodotto specifico per la stiratura con mangano che sostituisce la cera in scaglie. Deve essere spruzzato omogeneamente sul rullo mentre gira. Sugeriamo di spruzzarlo da sotto la tavola di introduzione, ad una distanza di circa 20 cm, con la conca in pressione e leggermente riscaldata (80-90°C). Il prodotto si usa proporzionalmente al lavoro svolto dalla stiratrice.

*Operazioni da eseguirsi da personale professionalmente qualificato:*

Le parti meccaniche in movimento richiedono lubrificazione ogni due/tre settimane. I riduttori sono a lubrificazione permanente e quindi non necessitano di manutenzione.

La circonferenza del rullo va controllata periodicamente in rapporto alla mole di lavoro svolto e deve mantenersi omogenea su tutta la lunghezza. Per ripristinarla aggiungere lana d'acciaio ed eventualmente sostituire i rivestimenti esterni.

## RICAMBI ORIGINALI

I pezzi di ricambio originali rispondono esattamente alle nostre prescrizioni per quanto riguarda l'esecuzione, l'esattezza delle figure ed il materiale, osservando quindi tutti i requisiti richiesti dalle nostre stiratrici.

Per ordinare i pezzi di ricambio, specificare:

- 1) la denominazione della macchina - vedi dati di targa -
- 2) il numero di matricola - vedi dati di targa -
- 3) il codice del pezzo di ricambio - vedi lista pezzi di ricambio -
- 4) la quantità necessaria per ciascun pezzo.

## SOSTITUZIONE COMPLETA DEL RIVESTIMENTO RULLO

1. Togliere telo e mollettone. Srotolare la lana d'acciaio fino a raggiungere la lamiera del rullo.
2. Utilizzando un nuovo rotolo di lana d'acciaio, tagliare il capo diagonalmente e appoggiarlo al lato sinistro del rullo per iniziarne l'avvolgimento con una inclinazione di 30 gradi circa, tenendolo ben teso.
3. Iniziare l'avvolgimento con la conca in pressione, senza accavallare le spire, fino al lato destro; quindi stendere un secondo strato verso sinistra. Proseguire nell'operazione fino al raggiungimento della circonferenza di mm. 770.
4. Posizionare il mollettone ben disteso e metterlo in pressione con la conca fino alla fine dell'avvolgimento. Nel frattempo innalzare la temperatura fino a circa 130°C e lasciare girare il rullo per alcuni minuti finché il rivestimento non sia assestato.
5. Sotto un lembo di 10 cm. del mollettone, porre il lato più stretto del telo, parallelo e ben disteso. Mettere in pressione la conca e avvolgerlo. Lasciare girare il rullo per alcuni minuti. Assestato anche il telo, allacciarlo lateralmente.



**Tutte le operazioni di manutenzione devono essere eseguite da personale professionalmente qualificato.**

## ANALISI DELLE ANOMALIE

ANOMALIA	POSSIBILE CAUSA	RIMEDIO
All'atto dell'accensione la stiratrice non funziona.	Mancanza di energia elettrica nella rete. Intervento interruttore magneto-termico differenziale. Fusibile di protezione scheda (F1-F2) interrotto.	Controllare la tensione ai morsetti di alimentazione. Controllare dispersione verso terra.  Sostituire il fusibile interrotto e verificare la causa dell'intervento.
Il rullo non gira e la conca non si abbassa.	Fusibile motore (F3) interrotto.  Intervento sonda termica motore.  Dispositivi di emergenza inseriti (il display visualizza "Err").  <b>MODELLI CON INVERTER</b> Fusibile inverter (F4) interrotto.  Protezione inverter attivata.	Sostituire il fusibile interrotto e verificare la causa dell'intervento. Attendere qualche minuto per il ripristino del contatto della sonda. Disinserire il dispositivo di emergenza e premere la pedaliera.  <b>MODELLI CON INVERTER</b> Sostituire il fusibile interrotto e verificare la causa dell'intervento. Controllare messaggio di errore sul display inverter.
Dopo aver regolato la temperatura per mezzo del termostato la conca non si riscalda.	Intervento del termostato di sicurezza. Sonda scollegata: il display visualizza "Er1" per la dx, "Er3" per la sx. Sonda in cortocircuito: il display visualizza "Er2" per la dx, "Er4" per la sx. Differenza di temperatura rilevata tra la sonda dx e la sonda sx maggiore di 40°C.	Riarmare il termostato di sicurezza utilizzando l'apposito comando. Controllare il collegamento delle sonde.     Sfruttare correttamente tutta la superficie di stiratura.

**N.B.: Tutti i controlli e gli interventi tecnici devono essere effettuati da personale istruito e qualificato.**

## TRANSPORT - MANUTENTION - UNPACKING

The machine must be transported as shown in the figures on the outside of the packing.

Keep all packing (plastic bags, polystyrene foam, nails, screws, metal or plastic straps, etc.) out of reach of children and dispose of suitably, as they are potential sources of danger and pollution.

## INSTALLATION

Unpack the machine and check that it is intact.

Open the doors using the relative key and remove the screws fixing the machine to the pallet. Position the mangle adequately lighted room with an ambient temperature included from +10°C and +40°C. Place the machine on a flat surface (minimum capacity 500 kg/m<sup>2</sup>) using the adjustable feet to be found on the bottom of the side panels to ensure that it is stable and level.

For a correct use and operation, as well as for an easy maintenance, leave a free space around the mangle as shown in figure n. 01

## ELECTRICAL CONNECTION



**Electrical connections must be carried out by fully qualified electricians.**

Check that the supply voltage corresponds to that indicated on the rating plate, which is situated on the rear of the machine to the right.

To ensure safe connection to the mains supply use a cable as specified in the enclosed wiring diagram and an automatic cut-out protective device (differential magnetothermal switch  $I_{dn} = 0.03 \text{ A}$ ). The differential magnetothermal switch must have characteristics of section and insulation complying with Europeans norms EN 60947-2 e EN 60947-3 and must be adequated to the machine absorption (see plate data). This device and the connecting cable are the responsibility of the user. Earth the ironer through the relative terminal in the electric panel. The earthing system must comply with legal requirements. The manufacturer cannot be held responsible should this accident-prevention regulation not be observed.

To ensure that the roll turns clockwise currently, hold down for an instant the manual control button K2. (this operation is not necessary for models fitted with frequency controller: .../25F, 1400/25 AV and 1400/25AVL).

In the event of incorrect connection, upon pressing the foot pedal control any excessive reverse rotation activates a microswitch (pos. 27), thus preventing any mechanical displacement. To neutralize the microswitch, turn the handwheel (see fig. 3) placed under the ironing plate motor clockwise and invert two phases in the supply terminals.

Failure to observe these instructions may put the mechanical parts out of phase.



**Disconnect the machine from the power supply before carrying out this operation.**

## INTENDED USE

The IPSO range of roller ironers has been designed for ironing flat linen. Any other use is to be considered incorrect and therefore unreasonable. The manufacturer cannot be held liable for any damage to things or injury to persons caused by improper, incorrect or unreasonable use.

**THE MANUFACTURER CANNOT BE HELD LIABLE SHOULD THE IRONER BE TAMPERED WITH OR MODIFIED BY UNAUTHORISED PERSONS.**

## OPERATION

1. Push the switch START (I) to activate the control circuit. The exhaust fan is automatically activated on models fitted with this option.
2. Adjust the temperature using the rotor on control panel. The yellow warning light will remain on for a few minutes until the set temperature is reached.
3. Set the ironing speed using + and - buttons (only for models .../25F, 1400/25 AV and 1400/25 AVL).
4. With the help of the feed-in wooden table, place the item to be ironed on the roller.
5. Press the foot pedal control, to be found along the whole length of the machine, in order to activate the roller rotation and start work.
6. At the end of the ironing session, push the red switch STOP (O). The ironer remains idle.

## WARNINGS AND ADVICE



**Prior to carrying out any inspection or work on the ironer, make sure that it is disconnected from the mains power supply.**

- 1) The fundamental part to operation of all the models is a heating element (ironing plate). Avoid deliberate contact with points which in normal working position (hands resting on the table) cannot be reached.
- 2) When the ironer is used for the first time the insulation on the heating elements emits a peculiar smell for a few minutes. This is normal and should not alarm the user.
- 3) The roller surface must be used properly (see fig. 3) in order to keep the surface even over the whole circumference of the roller and to obtain optimum temperature distribution. In this way scorching of the ironed product and a drop in hourly machine production are both avoided.
- 4) It is advisable to begin by ironing lightweight items which require a lower temperature and go on to heavier items, gradually raising the temperature by means of the thermostat control.
- 5) Temperatures above 140/150°C will increase production but will also scorch the items or the roller covering.
- 6) During the washing cycle prior to ironing, the use of suitably softened water is recommended in order to prevent scale building up on the ironing surface, which would dirty the linen. A suitable amount of washing powder is also recommended in order to avoid deposits which cause friction between the product and the ironing surfaces.
- 7) When the ironer is in operation the roller covering absorbs a certain amount of humidity. For this reason at the end of the ironing session it is advisable to let the roller turn for a couple of minutes. This will help to evaporate residual humidity and keep longer the roller covering in good condition.
- 8) When the machine is turned off, make sure that the roller and the ironing plate are not in contact. In the event of a power failure, avoid accidental scorching by raising the ironing plate. This can be done manually:
- 9) Disconnect the machine from the mains turning off the differential switch and open the door on the right side using the key supplied. The handwheel situated under the ironing plate motor, to be found behind the right-hand panel of the ironer, should be turned counter-clockwise (see fig. 3) to move the ironing plate away from the roller.  
Take the time to check the exact position of the handwheel as soon as you receive your ironer.
- 10) The noise level produced by our range of ironers is less than 70 dB.

## SAFETY DEVICES

**FINGER GUARD** - The finger guard (A) prevents the operator's hands being exposed to the heated ironing plate. By exerting minimum pressure on the bar, the ironing plate is raised from the roller. To begin ironing again, press the switch START and press the pedal.

**EMERGENCY STOP BUTTON** - The ironing plate can be raised from the roller by pressing the red "mushroom shaped knob" (P). To disconnect the knob, turn in the direction of the arrows. To begin ironing again, press the switch START and press the pedal.

**LOW VOLTAGE CONTROLS** - All the controls on all models are connected to low voltage, 24 Volts.

**MANUAL IRONING PLATE CONTROL** - In the event of power failures the ironing plate can be raised from the roller by turning the handwheel (see fig. 3) on the ironing plate motor anti-clockwise. This will avoid scorching the item or the roller covering.

**MAXIMUM TEMPERATURE SAFETY THERMOSTAT** - This provides a double check on temperature, limiting an excessive rise in the latter should the main thermostat fail.

**FIREPROOF ROLLER COVERING** - All models are provided with roller covering in fireproof material.

**INSULATION OF INDUCTION HEATED PARTS** - The cover rear serves to insulate the external ambient from the high temperatures reached by the ironing plate and is lined with a layer of high quality insulating material.

**PEDAL** - The foot pedal control (B) also has a rapid stop function: upon pressing it during working, it moves the heating part away from the roller.



**Before starting working, control the functioning of main safety devices: finger guard, emergency stop button and pedal. In case one of these devices should not work properly do not start ironing and call immediately a qualified technician.**



## MAINTENANCE



**Prior to carrying out any inspection or work on the ironer, make sure that it is disconnected from the mains power supply.**

**Any work on mechanical parts and the electrical system must be carried out by fully qualified personnel.**

Under normal working conditions, IPSO ironers require a minimum of maintenance. To ensure less friction on the items during the ironing process and to keep the chromed surface of the ironing plate clean, it is advisable the user uses daily "G-SIL", a special product for roller ironing which replaces wax. Spray evenly onto the roller as it rotates. Useful tip spray from under the feed-in wooden table with the ironing plate under pressure and slightly heated (80-90°C). Use the spray as and when necessary.

*Operations to be carried out by professionally qualified personnel:*

The mechanical moving parts require lubrication each two/three weeks. The reduction gears are self-lubricating and do not require maintenance.

The roll circumference must be checked periodically depending on the volume of linen processed to ensure that it is smooth and even along the whole length. Any worn areas can be re-padded with steelwool and, if necessary, replacing the textile coverings.

## ORIGINAL SPARE PARTS

The original spare parts are specially made to fulfil our requirements regarding their manufacture, correspondence to the original components and materials used and are therefore ideal for our ironers.

To order spare parts, provide the following details:

- 1) the name of the machine - see data on the rathing plate -
- 2) the serial number - see data on the rathing plate -
- 3) the code of spare part - see spare parts list -
- 4) the quantity required.

## REPLACING THE ROLLER COVERING

1. Remove the cover sheet and flannel. Wind off the steelwool, completely exposing the roller.
2. Take a new roll of steelwool, cut one and off diagonally and place on the left-hand side of the roller with a slope of approx. 30 degrees. Keep tight.
3. Begin winding towards the right-hand end with the ironing plate under pressure, taking care not to overlap the edges; then take a second layer from right to left in the same way. Repeat this operation until the circumference of the roller reaches 770 mm.
4. Spread the flannel evenly over the padded roller and tighten with the ironing plate under pressure until it is fully wound. Raise the temperature to approx. 130°C and let the roller rotate for a few minutes until the flannel cover is settled.
5. Place the narrowest end of the cover sheet approx. 10 cm under the edge of the flannel, making sure it is perfectly smooth and parallel. Put the ironing plate under pressure and wind the sheet round. Let the roller rotate for a few minutes. When the cover sheet is settled, secure the ends.



**Every maintenance operation must be carried out by professionally qualified personnel.**

## TROUBLESHOOTING

TROUBLE	POSSIBLE CAUSE	REMEDY
Upon switching on the ironer does not work.	Mains power failure. M a g n e t o t h e r m a l   s w i t c h intervention. Card protection fuse (F1-F2) blown.	Check if supply terminals are live. Check dispersion toward earth.  Replace fuse and check for cause.
The roller does not turn and the ironing plate does not drop.	Motor fuse (F3) blown. Motor thermal feeler activated.  Emergency devices activated (display shows "Err".)  <b>MODELS WITH INVERTER</b> Inverter fuse (F4) blown. Inverter protection activated.	Replace fuse and check for cause. Wait some minutes for the re- establishment of feeler contact. Disactivate the emergency device and press the pedal.  <b>MODELS WITH INVERTER</b> Replace fuse and check for cause. Check error message on inverter's display.
After adjusting the temperature by means of the thermostat, the ironing plate does not heat.	Safety thermostat activated.  Thermostat probe disconnected: display shows "Er1" for the right, "Er3" for the left. Thermostat probe in short circuit: display shows "Er2" for the right, "Er4" for the left. Measured temperature difference between right and left probes higher than 40°C.	Reset the safety thermostat using the relative push button. Check probes connection.   Use properly the whole ironing surface.

**N.B.: All checks and any technical work must be carried out by fully competent, qualified personnel.**

## TRANSPORT - HANDLING - DEBALLAGE

Le transport de la calandre doit être effectué comme illustré sur les dessins à l'extérieur de l'emballage. Les éléments de l'emballage (sachets en plastique, polystyrène expansé, clous, vis, bandes métalliques ou en plastique, etc.) ne doivent pas être laissés à la portée des enfants ou abandonnés dans l'environnement, pouvant représenter une source de danger et de pollution. Ces matériaux doivent être jetés dans les endroits prévus à cet effet.

## INSTALLATION

Déballer la calandre et vérifier qu'elle n'ait subi aucun dégât.

Ouvrir les portes au moyen de la clé spéciale et enlever les vis de fixation au bâti. Positionner la calandre dans un local adéquatement éclairé, avec une température ambiante comprise entre +10°C et +40°C. Poser la machine sur une surface plane (portée minimum 500 kg/m<sup>2</sup>), de manière stable et horizontale, en utilisant les petits pieds réglables situés à la base des côtés.

Pour une correcte usage et fonctionnement, aussi que pour une facile entretien, laisser un espace libre autour de la calandre comme par figure 01.

## BRANCHEMENT ELECTRIQUE



**Le branchement doit être effectué par un personnel qualifié.**

Contrôler que la tension d'alimentation corresponde bien à la tension reportée sur la plaquette signalétique de la calandre. La plaquette est située sur le côté arrière droit de la machine.

Afin de garantir un branchement électrique en toute sécurité, utiliser un cordon comme indiqué sur le schéma électrique ci-joint, ainsi qu'un dispositif en mesure d'assurer la protection contre les contacts indirects, interrompant automatiquement l'alimentation du courant (interrupteur magnétothermique différentiel I<sub>dn</sub>=0.03A). L'interrupteur magnétothermique différentiel doit avoir caractéristiques de sectionnement et de isolation correspondantes aux normatives européennes EN 60947-2 e EN 60947-3 et doit être adéquat à l'absorption de la machine (voir les données de plaquette). Ce dispositif tout comme le cordon pour le raccordement sont à charge de l'utilisateur. Raccorder la calandre à la terre par l'intermédiaire de la borne spéciale incorporée dans le tableau électrique. L'installation de mise à la terre doit être conforme aux normes en vigueur. Le Constructeur décline toute responsabilité en cas de non-respect de cette norme concernant la prévention des accidents.

Pour être sûrs que le rouleau tourne dans le bon sens, enfoncer pour un instant la commande manuelle du contacteur K2 et s'assurer que le rouleau tourne bien dans le sens des aiguilles d'une montre (cette opération n'est pas nécessaire sur les modèles équipés de variateur de fréquence: ..../25F, 1400/25 AV et 1400/25AVL).

En cas de branchement erroné, en appuyant sur le pédalier, un micro- interrupteur (pos. 27) intervient suite à une rotation inverse excessive et empêche le déphasages mécaniques. Pour le désactiver, il suffit de tourner le petit volant (voie fig. 3) situé sous le moteur de la presse dans le sens des aiguilles d'une montre et d'invertir les deux phases dans les bornes d'alimentation.

Le non- respect de cette procédure entraîne des déphasages au niveau des parties mécaniques.



**Supprimer la tension électrique à la machine avant d'effectuer cette opération.**

## USAGES PREVUS

Les calandres industrielles de la gamme IPSO ont été conçues pour le repassage du linge plat. Tout autre usage doit être considéré comme impropre et donc illogique. Le Constructeur décline toute responsabilité pour les dommages dérivant d'un usage impropre, erroné et abusif.

**LE CONSTRUCTEUR DECLINE TOUTE RESPONSABILITE DANS LE CAS OU LA CALANDRE A SUBI DES MANIPULATIONS OU DES MODIFICATIONS NON AUTORISEES EFFECTUEES A L'EXTERIEUR DE SON ETABLISSEMENT.**

## FONCTIONNEMENT

1. Enfoncer l'interrupteur START (I) pour actionner le circuit des commandes. L'aspiration vapeurs est activée automatiquement sur les modèles qui disposent de cette option.
2. Régler la température d'exercice en tournant le poignée située sur le panneau de contrôle. Le lampe jaune s'allume pendant quelques minutes jusqu'à ce que la température désirée ait été atteinte.
3. Sélectionner la vitesse de repassage en utilisant les boutons + et - (seul. sur modèles ..../25F, 1400/25 AV et 1400/25 AVL).
4. Étendre le linge sur le rouleau en utilisant la table introduction.
5. Appuyer sur le pédalier présent sur toute la longueur de la machine pour actionner le rouleau et commencer à repasser.

## AVERTISSEMENTS ET CONSEILS UTILES



**Avant d'effectuer tout contrôle ou intervention sur la calandre, s'assurer qu'elle soit bien débranchée du réseau électrique.**

- 1) Le fonctionnement de tous les modèles se base sur un élément chauffant (cuvette). Éviter le contact volontaire avec des points qui, dans la position normale de travail (mains déposées sur la table d'introduction), ne peuvent pas être atteints.
- 2) Au cours des premières minutes d'utilisation, les couches d'isolant sur les résistances électriques provoquent une odeur particulière qui ne doit pas alarmer l'utilisateur.
- 3) La surface du rouleau doit être utilisée de manière correcte (voir fig. 3) au fin de maintenir la circonférence du rouleau homogène sur toute la surface et garantir une distribution optimale de la température. Ceci permet d'éviter le jaunissement du linge repassé ainsi qu'une diminution du rendement horaire de la machine.
- 4) Nous conseillons de commencer par le linge nécessitant d'une température de repassage basse pour passer ensuite au gros linge en augmentant graduellement la température par l'entremise des commandes du thermostat.
- 5) Températures au dessus de 140/150°C peuvent accélérer la production mais aussi le jaunissement du linge ou de la toile.
- 6) Pour le cycle de lavage précédent le repassage du linge, il est conseillé d'utiliser de l'eau qui a été traitée de manière adéquate contre la dureté de l'eau afin d'éviter la formation d'incrustations sur la surface de repassage qui pourraient souiller le linge. Il est conseillé, en outre, de bien doser la poudre à lessiver au fin d'éviter la formation de dépôts qui provoquent un frottement entre le linge et la surface de repassage.
- 7) Pendant le repassage, le revêtement du rouleau absorbe toujours une certaine quantité d'humidité. Quand le repassage est terminé, nous conseillons de laisser tourner le rouleau pendant quelques minutes afin d'éliminer l'humidité résiduelle. Cette précaution permet de conserver une efficacité plus durable du revêtement du rouleau.
- 8) Quand on éteint définitivement la calandre, il faut s'assurer que la cuvette est bien séparée du rouleau. En cas de panne de courant subite, il faut éloigner la presse du rouleau pour éviter que le linge qui est en contact avec elle brûle. Manuellement, il est possible d'intervenir immédiatement:  
Débrancher l'interrupteur différentiel situé en amont de la machine et ouvrir la porte sur le côté droit à l'aide de la clé correspondante. Tourner dans le sens inverse à celui des aiguilles d'une montre le petit volant situé au dessous du moteur de la presse, à l'intérieur du côté droit de la calandre (voir fig. 3), de façon à obtenir la séparation de la presse du rouleau.  
Contrôler l'emplacement de cette pièce avant l'utilisation.
- 9) Le niveau de bruit produit par notre gamme de repasseuses est inférieur à 70 db.

## DISPOSITIFS DE SECURITE

**DISPOSITIF PROTEGE DOIGTS** - Un dispositif protège doigts (A) empêche le contact entre les mains de l'opérateur et la presse chauffante. Une pression même minime fait immédiatement éloigner la presse du rouleau. Pour reprendre le repassage, enfoncer l'interrupteur START et appuyer sur le pédalier.

**POUSSOIR D'URGENCE** - En enfonçant le bouton en forme de champignon de couleur rouge (P), on fait éloigner immédiatement la presse du rouleau. Pour déconnecter le bouton, le faire tourner dans la direction des flèches. Pour reprendre le repassage, enfoncer l'interrupteur START et appuyer sur le pédalier.

**COMMANDES A BASSE TENSION** - Les commandes de tous nos modèles sont branchées sur une tension basse, 24 Volts.

**COMMANDE MANUELLE DE LA PRESSE** - En faisant tourner le petit volant (fig. 3) à main du moteur qui actionne la presse dans le sens contraire des aiguilles d'une montre, on peut la distancer du rouleau même en cas de panne de courant subite. Empêche de brûler le linge qui a été introduit ainsi que le rouleau.

**THERMOSTAT DE SECURITE DE LA TEMPÉRATURE MAXIMUM** - Ce dispositif permet d'obtenir un double contrôle de la température, limitant l'augmentation excessive de la température suite à un fonctionnement anormal du thermostat principal.

**RETEVEMENT DU ROULEAU AVEC DES MATÉRIAUX IGNIFUGES** - Tous nos modèles sont équipés d'un matériau ignifuge.

**ISOLATION DES PARTIES CHAUFFÉES PAR INDUCTION** - La protection postérieure servant à protéger contre les températures élevées de la presse est revêtue intérieurement d'une couche de matériau thermoisolant très efficace.

**PEDALIER** - Le pédalier (B) a également une fonction d'arrêt rapide étant donné qu'en appuyant dessus pendant le repassage il éloigne la partie chauffante du rouleau.



**Avant de commencer le travail, contrôler le fonctionnement de principaux dispositifs de sécurité: dispositif protège doigts, poussoir d'urgence et pédalier. Si un de ces dispositifs ne fonctionne pas correctement ne pas commencer à repasser et appeler immédiatement un technicien qualifié.**

## MAINTENANCE



**Avant d'effectuer tout contrôle ou intervention sur la calandre, s'assurer qu'elle soit bien débranchée du réseau électrique.**

**Toute intervention sur les organes mécaniques et sur l'installation électrique ne doit être effectuée que par un personnel qualifié.**

Dans des conditions d'utilisation normales, nos machines à repasser nécessitent d'une maintenance très réduite. Pour garantir un frottement minimum du tissu pendant le repassage et pour qu'il n'y ait pas d'impuretés sur la partie chromée de la presse, nous conseillons d'utiliser chaque jour le spray "G-SIL", produit spécial pour repassage avec calandre, à la place de la cire en copeaux. L'utilisateur doit le vaporiser d'une façon uniforme sur le rouleau en rotation. Nous suggérons de le vaporiser de par-dessous la table d'introduction avec la presse en pression et légèrement chauffée (80-90°C). La quantité de produit à utiliser est proportionnelle au travail effectué par la machine.

*Opérations effectuées par un personnel professionnellement qualifié:*

Les parties mécaniques en mouvement doivent être lubrifiées chaque deux/trois semaines. Les réducteurs sont à lubrification permanente et ne nécessitent pas conséquent d'aucune maintenance.

La circonférence du rouleau, qui doit être contrôlée en proportion au volume de linge travaillé, doit rester homogène sur toute la longueur. Pour la rétablir, il faut ajouter de la laine d'acier et, le cas échéant, remplacer les revêtements externes.

## PIECES DE RECHANGE ORIGINALES

Les pièces de rechange originales répondent exactement à nos spécifications en ce qui concerne les performances, l'exactitude du profil des pièces et les matériaux et présentent toutes les caractéristiques correspondant à nos machines.

Quand vous commandez des pièces de rechange, veuillez nous préciser:

- 1) le nom de la machine - voir la plaquette signalétique -
- 2) son numéro de matricule - voir la plaquette signalétique -
- 3) le code de la pièce de rechange - voir liste des pièces de rechange -
- 4) la quantité par pièce commandée.

## REPLACEMENT COMPLET DU REVETEMENT DU ROULEAU

1. Oter la toile et le molleton. Dérouler la laine d'acier jusqu'à ce qu'on arrive à la tôle du rouleau.
2. Prendre un nouveau rouleau de laine d'acier, en couper la tête de biais et l'appuyer sur le côté gauche du rouleau pour commencer à l'enrouler à une inclinaison de 30° environ et en tendant bien.
3. Commencer l'enroulement avec la presse en pression, sans chevaucher les spires jusqu'au côté droit; ensuite, étendre une deuxième couche vers la gauche. Continuer cette opération jusqu'à ce qu'on obtienne une circonférence de 770 mm.
4. Mettre le molleton en le tendant bien et en le pressant sur la presse jusqu'à l'enroulement complet. Pendant ce temps, porter la température jusqu'à 130°C environ et laisser tourner le rouleau pendant quelques minutes jusqu'à ce que le revêtement soit bien en place.
5. Sous un pan de 10 cm du molleton, mettre le côté le plus étroit de la toile, parallèle et bien tendu. Mettre la presse en pression et l'enrouler. Laisser tourner le rouleau pendant quelques minutes. Quand la toile est en place, la nouer latéralement.



**Toutes les opérations de maintenance doivent être effectuées par un personnel formé et qualifié.**

## DEPISTAGE ANOMALIES

PROBLEME	CAUSE POSSIBLE	SOLUTION
Au moment de la mise en marche la calandre ne fonctionne pas.	Absence d'énergie dans le réseau électrique. Intervention de l'interrupteur magnétothermique différentiel. Fusible de protection carte (F1-F2) sauté.	Contrôler la présence de tension aux bornes d'alimentation. Contrôler la dispersion vers terre. Remplacer le fusible sauté et vérifier la cause de l'intervention.
Le rouleau ne tourne pas et la presse ne s'abaisse pas.	Fusible moteur (F3) sauté. Sonde thermique moteur activée. Dispositifs d'urgence insérés (le display visualise «Err»).	Remplacer le fusible sauté et vérifier la cause de l'intervention. Attendre le rétablissement du contact de la sonde thermique. Débrancher le dispositif d'urgence et appuyer sur le pédalier.
	<b>MODELES AVEC INVERTER</b> Fusible inverter (F4) sauté. Protection inverter activée.	<b>MODELES AVEC INVERTER</b> Remplacer le fusible sauté et vérifier la cause de l'intervention. Contrôler les messages d'erreur sur le display inverter.
Après avoir réglé la température à l'aide du thermostat la presse ne chauffe pas.	Thermostat de sécurité activé. Sonde débranchée: le display visualise «Er1» pour la droite, «Er3» pour la gauche. Sonde en court-circuit: le display visualise «Er2» pour la droite, «Er4» pour la gauche. Différence entre la température mesurée par la sonde droite et gauche majeure de 40°C.	Réarmer le thermostat de sécurité au moyen du bouton correspondant. Contrôler le branchement des sondes.  Utiliser correctement toute la surface de repassage.

**N.B.: Tous les contrôles et les éventuelles interventions techniques doivent être effectués par un personnel formé et qualifié.**

## TRANSPORT - HANDHABUNG - AUSPACKEN

Der Transport der Maschine ist wie in den Zeichnungen an der Außenseite der Verpackung angegeben durchzuführen.

Die Verpackungsteile (Plastiksäcke, Polystyrolschaum, Nägel, Schrauben, Metall- oder Kunststoffbänder, usw.) sind außerhalb der Reichweite von Kindern zu halten, und müssen in geeigneter Weise entsorgt werden, da sie mögliche Gefahrenquellen darstellen und die Umwelt verschmutzen können.

## INSTALLATION

Die Verpackung der Maschine entfernen und die Unversehrtheit derselben überprüfen.

Die Türen mit den entsprechenden Schlüsseln öffnen und die Schrauben, die die Maschine an der Palette befestigen, entfernen. Die Mangel in einem angemessenen erleuchteten Raum, mit einer zwischen +10°C und +40°C inbegriffener Raumtemperatur positionieren. Die Maschine auf einen flachen Untergrund (Mindesttragfähigkeit 500 kg/m<sup>2</sup>) aufstellen, und unter Verwendung der an der Unterseite der Seitenblenden befindlichen höhenverstellbaren Füße stabil und horizontal ausrichten.

Für eine korrekte Bedienung und Arbeitsweise, so wie für eine leichte Wartung, ein freies Raum um der Mangel wie von Figur 01 lassen.

## ELEKTROANSCHLUSS



**Der Elektroanschluss muss von qualifiziertem Fachpersonal durchgeführt werden.**

Überprüfen, dass die Versorgungsspannung mit der auf dem Typenschild der Maschine angegebenen übereinstimmt. Die Daten des Typenschilds befinden sich auf der Rückseite der Maschine auf der rechten Seite.

Um den einwandfreien Anschluss an das elektrische Stromversorgungsnetz sicherzustellen, ist sowohl ein Kabel wie im beiliegenden elektrischen Schaltplan angegeben zu verwenden, als auch eine Trennvorrichtung, die durch die automatische Unterbrechung der Stromzufuhr in der Lage ist, einen Schutz gegen indirekte Kontakte zu gewährleisten (magnetothermischer Trennschalter I<sub>dn</sub> = 0.03 A). Der magnetothermische Trennschalter muss Sektion- und Isolierungs-Eigenschaften entsprechend den europäischen Normativen EN 60947-2 e EN 60947-3 haben und passen an die Maschineabsorption (siehe Typenschilddaten) an. Diese Schutzvorrichtung und das Anschlusskabel unterliegen der Verantwortung des Anwenders und gehen zu seinen Lasten. Die Mangel mit Hilfe der entsprechenden Klemmen auf der elektrischen Schalttafel an die Erdungsanlage anschließen. Die Erdungsanlage muss den geltenden Normen und Gesetzesbestimmungen entsprechen. Der Hersteller lehnt jegliche Verantwortung ab, wenn diese Unfallverhütungsvorschriften nicht beachtet werden.

Um das Drehen der Rolle gegen den Uhrzeigersinn zu vermeiden, einige Momente lang die manuelle Steuerung K2 betätigen und überprüfen, ob die Rolle im Uhrzeigersinn dreht (das ist nicht nötig auf Modelle mit Frequenzumformer ausgestattet: .../25F, 1400/25 AV und 1400/25AVL).

Im Falle eines fehlerhaften Anschlusses wird der Mikroschalter (pos. 27) bei Betätigung des Fußpedal durch jegliche übermäßige umgekehrte Drehung aktiviert, wodurch mechanische Verschiebungen vermieden werden. Zum Ausschalten des Handrad (siehe Abb. 3) unter dem Muldenmotor im Uhrzeigersinn drehen und die zwei Phasen im Versorgungsklemmen umstellen.

Die Nichtbeachtung dieser Anweisungen ruft mögliche Verschiebungen der mechanischen Teile hervor.



**Vor der Durchführung dieser Operation ist die Stromzufuhr der Maschine zu unterbrechen.**

## VORGESEHENER GEBRAUCH

Die industriellen Mangeln der IPSO-Produktreihe wurden für das Mangeln flacher Wäschestücke entwickelt. Jeglicher anderer Gebrauch ist als inkorrekt und somit unzulässig zu erachten. Der Hersteller kann für eventuelle Sach- bzw. Personenschäden aufgrund unsachgemäßer, fehlerhafter und unzulässiger Anwendungen nicht haftbar gemacht werden.

**DER HERSTELLER LEHNT JEDLICHE VERANTWORTUNG AB, WENN DIE MANGEL AUF IRGEND EINE WEISE VON UNBEFUGTEN PERSONEN MANIPULIERT ODER VERÄNDERT WIRD.**

## BETRIEBSWEISE

1. Den START Schalter (I) des Steuerungskreislaufes drücken. Auf Modelle mit Dampfabsaugung schaltet der Ventilator automatisch ein.
2. Die Temperatur mit dem Thermostatendrehknopf einstellen. Die gelbe Kontrolllampe leuchtet solange auf, bis die gewünschte Temperatur erreicht ist.
3. Die Bügelgeschwindigkeit mit den Tasten + und - einstellen (nur für Modelle .../25F, 1400/25 AV und 1400/25AVL).
4. Das Wäschestück auf die Rolle und das vorgesehene Ablagebrett legen.
5. Auf das über die gesamte Länge der Maschine befindliche Fußpedal treten, um die Walze in Gang zu setzen und die Arbeit beginnen.
7. Nach dem Bügeln den STOP Schalter (O) drücken. Die Maschine befindet sich nun in Ruhestellung.

## HINWEISE UND RATSchLÄGE



**Vor der Durchführung irgendwelcher Inspektionen oder Eingriffe auf der Mangel ist sicherzustellen, dass diese von der elektrischen Stromversorgung getrennt ist.**

- 1) Das wichtigste Teil für den Betrieb aller Modelle besteht in einem Heizelement (Heizmulde). Den willentlichen Kontakt mit den Punkten vermeiden, die in normaler Arbeitsstellung (d.h. Hände auf dem Zufahrtisch aufgelegt) nicht erreichbar sind.
- 2) In den ersten Minuten nach dem Einschalten gibt die Isolierung der Heizwiderstand einen typischen Geruch ab, der den Bediener nicht beunruhigen soll.
- 3) Die Walzenoberfläche ist korrekt auszunutzen (siehe Fig. 3), um die Kontaktfläche der Walze über die gesamte Oberfläche gleichmäßig zu halten, und um eine optimale Temperaturverteilung zu erzielen. Auf diese Weise werden Vergilbungen des Mangelgutes und eine Verringerung der Stundenleistung der Maschine vermieden.
- 4) Es ist normalerweise üblich, mit dem Bügeln der Wäschestücke, die eine niedrigere Bügeltemperatur erfordern, zu beginnen und dann langsam zu den Wäschestücken mit höheren Bügeltemperaturen überzugehen, wobei die Temperatur mit dem Thermostat geregelt wird.
- 5) Temperaturen über 140/150°C beschleunigen zwar das Bügeln, führen jedoch zur Vergilbung der Wäschestücke.
- 6) Während des Waschgangs vor dem Mangeln der Wäschestücke wird die Verwendung von weichem Wasser vorgeschrieben, das zur Herabsetzung des Härtegrades in geeigneter Weise behandelt wurde, um mögliche Verkrustungen auf der Bügeloberfläche zu vermeiden, welche die Wäschestücke verschmutzen könnten. Außerdem wird auch eine angemessene Dosierung des Waschpulvers empfohlen, um Ablagerungen zu vermeiden, die Reibungen zwischen dem Produkt und den Bügeloberflächen verursachen könnten.
- 7) Die Rollenbeschichtung absorbiert während des Bügelns einen Großteil der Feuchtigkeit. Nach dem Bügeln wird empfohlen, die Rolle einige Minuten damit die restliche Feuchtigkeit verdampft. Dadurch bleibt die Rollenbeschichtung länger funktionstüchtig.
- 8) Beim definitivem Ausschalten Bügelmaschine darauf achten, dass die Rolle nicht mit der Mulde in Berührung ist. Bei plötzlichem Stromausfall sofort die Mulde von der Rolle entfernen, um das Verbrennen der eingelegten Wäschestücke zu verhindern. Man kann sofort manuell: Den Trennschalter ausschalten und die Tür auf der rechten Seite mit Hilfe des entsprechenden Schlüssels öffnen. Das unter dem Motor der Mulde im Inneren der rechten Seite der Mangel (siehe Abb. 3) befindliche Handrad gegen den Uhrzeigersinn drehen, bis sich die Mulde von der Walze löst. Man sollte vorbeugend den Sitz dieses Handrades ausfindig machen.
- 9) Der von unserer Produktreihe an Mangeln verursachte Geräuschpegel beträgt weniger als 70 dB.

## SICHERHEITSVORRICHTUNGEN

**FINGERSCHUTZ** - Der Fingerschutz (A) verhindert den Kontakt zwischen den Händen des Bedieners und der Heizmulde. Mit leichtem Druck auf die Stange entfernt sich die Mulde von der Rolle. Zur Wiederaufnahme der Arbeit die START-Schalter drücken und das Fußpedal betätigen.

**NOT-AUS SCHALTER** - Beim Drücken der roten Drucktaste (P) entfernt sich die Mulde sofort von der Rolle. Zum Ausschalten der Stops die Drucktaste in Pfeilrichtung drehen. Zur Wiederaufnahme der Arbeit die START-Schalter drücken und das Fußpedal betätigen.

**NIEDERSpannungs-BEDIENUNGSELEMENTE** - Die Bedienungselemente aller unserer Modelle sind an niedrige Spannung angeschlossen, 24 Volts.

**MANUELLE MULDENBEDIENUNG** - Durch Drehen des Handrads des Motors (Fig. 3), der die Mulde gegen den Uhrzeigersinn dreht, kann diese auch bei plötzlichem Stromausfall von der Rolle entfernt werden. Dadurch werden Verbrennungen an der Wäsche und dem Rollenbezug verhindert.

**SICHERHEITSTHERMOSTAT** - Hierdurch wird eine doppelte Kontrolle der Temperatur erzielt, wodurch ein übermäßiger Temperaturanstieg im Falle einer Betriebsstörung des Hauptthermostaten eingeschränkt wird.

**ROLLENBEZUG MITFEUERHEMMENDEM MATERIAL** - Jedes unserer Modelle wird mit einem Rollenüberzug aus feuerhemmendem Material ausgestattet.

**ISOLIERUNG DER DURCH INDUKTION BEHEIZTEN TEILE** - Die rückwärtige Schutzabdeckung dient dazu, die Umgebung der Maschine gegen erhöhte Temperaturen zu isolieren, und ist an der Innenseite mit einer leistungsfähigen Schicht aus Wärmeisolationmaterial verkleidet.

**PEDAL** - Das Fußpedal (B) verfügt außerdem über eine schnelle Stop-Funktion, da sich der Heizteil während einer Arbeitsphase von der Walze durch Treten entfernt.



**Bevor die Arbeit zu beginnen, die Arbeitsweise der Hauptsicherheitsvorrichtungen überprüfen: Fingerschutz-Stange, Not-Aus Schalter und Pedal. Falls ein von diesen Vorrichtungen nicht einwandfrei arbeitet, zum Bügeln nicht anfangen und einen qualifizierten Techniker sofort anrufen.**



## WARTUNG



**Vor der Durchführung irgendwelcher Inspektionen oder Eingriffe auf der Mangel ist sicherzustellen, dass diese von der elektrischen Stromversorgung getrennt ist.**

**Jeder Eingriff auf die mechanischen Elemente und die Elektroanlage muss von qualifiziertem Fachpersonal durchgeführt werden.**

Bei normalen Benützungsbedingungen benötigen IPSO Bügelmaschinen geringe Wartung. Um kleinere Reibung am zu bügelnden Gewebe zu gewährleisten und die verchromte Oberfläche der Mulde sauber zu halten, sollte der Spray "G-SIL" jedes Tag verwendet werden, der eigens für das Bügeln mit Mangeln entwickelt wurde und das Wachs ersetzt. Der Benutzer soll mit dem Spray die Rolle während des Drehen gleichmäßig besprühen. Wir empfehlen, von unten und mit der Mulde unter Druck und leicht erwärmt (80-90° C) zu sprühen. Das Produkt wird in Proportion zur Bügellarbeit verwendet.

*Eingriffe von qualifiziertem Fachpersonal durchzuführen:*

Die beweglichen mechanischen Teile erfordern Schmierer jede zwei/drei Wochen. Die Getriebemotoren sind mit Dauerschmierung ausgestattet und benötigen daher keine Wartung.

Die Gleichförmigkeit der Rollenumfang in der ganzen Länge muss im Bezug auf den Arbeitsvolumen geprüft werden. Eventuell Stahlwolle hinzufügen und den Überzug auswechseln.

## ORIGINAL-ERSATZTEILE

Die Original-Ersatzteile entsprechen genau unseren Vorschriften, was die Ausführung, die Formen und das Material betrifft, wobei alle Anforderungen an unsere Bügelmaschinen berücksichtigt werden.

Bei der Bestellung von Ersatzteilen folgendes angeben:

- 1) die Bezeichnung der Maschine - siehe Daten des Typenschilds -
- 2) die Seriennummer - siehe Daten der Typenschilds -
- 3) für die Artikelnummern des Ersatzteile - siehe Ersatzteilliste -
- 4) die Menge pro Stück.

## AUSWECHSELN DER ROLLENBESCHICHTUNG

1. Überzug und Flanell entfernen. Stahlwolle bis auf den darunter liegende Stahl abrollen.
2. Die neue Stahlwolle von der linken Seite der Rolle ausgehend aufwickeln, mit einer Neigung von 30° zirka, und gut gespannt halten.
3. Das Umwickeln mit der Mulde unter Druck beginnen, ohne die Windungen übereinander zulagern und bis an die rechte Seite fortsetzen; dann eine zweite Schicht von rechts nach links anbringen. Diesen Vorgang solange wiederholen, bis der Umfang von 770 mm.
4. Das Flanell gut gespannt auflegen und mit der Mulde andrücken. In der Zwischenzeit die Temperatur auf zirka 130° C bringen und die Rolle einige Minuten drehen lassen, bis der Flanellbezug gut anliegt.
5. Die schmale Seite des Stoffbezuges parallel und gut gespannt unter 10 cm des Flanells einschieben. Die Mulde anpressen und den Stoffbezug herumwickeln. Die Rolle einige Minuten laufen lassen. Anschließend den Stoffbezug an den Seiten zubinden.



**Alle Wartungseingriffe müssen von geschultem und qualifiziertem Fachpersonal durchgeführt werden.**

## FEHLERSUCHE

STORUNG	MOGLICHE URSACHE	BEHEBUNG
Die Mangel funktioniert bei Einschalten nicht.	Fehlende Stromversorgung.  Auslösung magnetothermisches Trennschalter. Sicherung der Kartenschütz (F1-F2) unterbrochen.	Die Spannung auf den Versorgungsklemmen kontrollieren. Stromverlust gegen Erde überprüfen. Die defekten Sicherung austauschen und die Ursache des Ausfalls überprüfen.
Die Walze dreht sich nicht und die Mulde senkt sich nicht.	Motorsicherung (F3) unterbrochen.  Motor thermischer Fühler Eingriff.  Not-Aus-Vorrichtungen eingeschaltet (das Display veranschaulicht „Err“).  <b>MODELLE MIT INVERTER</b> Invertersicherung (F4) unterbrochen.  Inverterschutz aktiviert.	Die defekte Sicherung austauschen und die Ursache des Ausfalls überprüfen. Warten, damit das Kontakt der Fühler sich wiederherstellt. Die Not-Aus-Vorrichtung ausschalten und das Pedal betätigen.  <b>MODELLE MIT INVERTER</b> Die defekte Sicherung austauschen und die Ursache des Ausfalls überprüfen. Die Fehlermeldung auf dem Inverter-Display prüfen.
Nach der Einstellung der Temperatur mit Hilfe des Thermostaten heiz sich die Mulde nicht auf.	Auslösung des Sicherheits-Thermostaten.  Thermostat-Fühler ist nicht angeschlossen (das Display veranschaulicht „Er1“ für die rechte, „Er3“ für die linke). Thermostat-Fühler in Kurzschluss (das Display veranschaulicht „Er2“ für die rechte, „Er4“ für die linke). Gemessene Temperaturunterschied zwischen rechter und linker Fühlern größer als 40°C.	Das Sicherheitsthermostaten mit Hilfe der entsprechenden Taste in Betrieb setzen. Den Anschluss der Fühlern überprüfen.   Die ganze Bügelfläche gleichförmig benutzen.

**N.B.: Alle Kontrolle und eventuelle technische Eingriffe müssen von geschultem und qualifiziertem Fachpersonal durchgeführt werden.**

## TRANSPORT - VERPLAATSING - UITPAKKEN

Het transport van de machine moet uitgevoerd worden, zoals aangegeven staat in de figuren die op de buitenkant van de verpakking staan.

De onderdelen van de verpakking (plasticzakken, geëxpandeerd polystyrol, spijkers, schroeven, krammen van plastic of metaal, etc.) dienen buiten bereik van kinderen gehouden te worden en mogen niet achter gelaten worden in het milieu, omdat het potentiële bronnen van gevaar en vervuiling zijn. Breng de bovengenoemde materialen in de daarvoor bestemde verzamelplaatsen.

## INSTALLATIE

Haal de machine uit de verpakking en ga na of deze in orde is.

Open de deurtjes met de daarvoor bestemde sleutel en verwijder de bevestigingsschroeven van het onderstel. Plaats de strijkmachine in een goed verlichte ruimte met een omgevingstemperatuur tussen de +10°C en +40°C. Plaats de machine stabiel en horizontaal op een vlak oppervlak en gebruik hiervoor de verstelbare voetjes die aan de onderzijde van de zijkant geplaatst zijn.

Voor een correct gebruik en functioneren is het naast een goed onderhoud ook nodig om ruimte vrij te laten rondom de strijkmachine, zoals aangegeven in figuur 01.

## ELEKTRISCHE AANSLUITING



**De aansluiting dient uitgevoerd te worden door professioneel gekwalificeerd personeel.**

Controleer of de voedingsspanning overeenkomt met de spanning die aangegeven is op het typeplaatje van de machine. Het typeplaatje met de gegevens is geplaatst aan de rechterkant op de achterzijde van de machine.

Gebruik voor het veilig aansluiten op het elektriciteitsnet een kabel, zoals aangegeven in het bijgevoegde elektrisch schema, en daarbij een inrichting die de indirecte contacten kan beveiligen door automatisch de stroomtoevoer te onderbreken (thermomagnetische differentiaal schakelaar  $I_{nom}=0.03$  A). De automatische differentiaalschakelaar moet voorzien in stroomonderbreking en isolatie volgens de Europese normen EN 60947-2 en EN 60947-3 en moet geschikt zijn voor de opname van de machine (zie de gegevens op het typeplaatje). Deze inrichting en de aansluitkabel dienen verzorgd te worden door de gebruiker. Aard de strijkmachine met behulp van de daarvoor bestemde klem die op het schakelpaneel zit. De aardschakeling dient conform de voorschriften van de wet te zijn. De constructeur kan niet aansprakelijk worden gesteld indien deze veiligheidsnorm niet gerespecteerd wordt.

Controleer of de rol met de klok meedraait door. Hiermee wordt voorkomen dat de rollen in tegengestelde richting gaan draaien. Druk in het geval van onjuiste aansluiting op het pedaal (dit is niet noodzakelijk voor modellen gepast met inverter: ..../25F, 1400/25 AV en 1400/25AVL).

Microschakelaar (pos. 27) wordt dan bij excessief tegen de klok in draaien geactiveerd en voorkomt mechanische ontregeling. Draai het handwiel (zie fig. 3), dat onder de motor van het verwarmingselement geplaatst is, tegen de klok in om de microschakelaar te deactiveren en draai twee fases op de voedingsklemmen om. Haal de spanning van de machine voordat deze handeling uitgevoerd wordt.

Het niet respecteren van deze procedures heeft ontregeling van de mechanische delen tot gevolg.



**Voordien schakel de differentiaal schakelaar die bovenop de machine geplaatst is.**

## GEBRUIKSBESTEMMING

De industriële strijkmachines van de serie IPSO zijn ontwikkeld voor het strijken van vlakke stukken goed. Ieder ander gebruik is oneigenlijk en dus niet zinvol. De constructeur kan niet aansprakelijk worden gesteld voor eventuele schade veroorzaakt door oneigenlijk, onjuist en onzinvol gebruik.

**DE CONSTRUCTEUR VERWERPT IEDERE VORM VAN AANSPRAKELIJKHEID INDIEN AAN DE STRIJKMACHINE NIET GEAUTHORISEERDE WIJZIGINGEN OF REPARATIES AANGEBRACHT ZIJN DIE BUITEN HET EIGEN BEDRIJF UITGEVOERD ZIJN.**

## FUNCTIONERING

1. Druk op de START schakelaar (I) om het bedieningscircuit in werking te stellen. De stoomafzuiging schakelt zich automatisch in.
2. Reguleer de werktemperatuur met behulp van de draaiknop van het bedieningspaneel. Het gele controlelampje gaat enkele minuten branden, totdat de ingestelde temperatuur bereikt is.
3. Selecteer de strijksnelheid door met behulp van de toetsen + en - (slechts voor modellen ..../25F, 1400/25 AV en 1400/25AVL).
4. Leg het kledingstuk dat gestreken moet worden op de rol en maak hiervoor gebruik van het invoerpaneel.
5. Druk het pedaal in, dat zich over de gehele lengte van de machine bevindt, om de rol in werking te stellen en met de werkzaamheden te beginnen.
6. Verzekert u zich druk op de schakelaar STOP (0). De machine blijft in de rustpositie.

## WAARSCHUWINGEN EN SUGGESTIES



**Voor iedere inspectie of ingreep van de strijkmachine dient men zich ervan te verzekeren dat deze afgesloten is van het elektriciteitsnet.**

- 1) Het functioneren van alle modellen is gebaseerd op een verwarmd element. Voorkom het vrijwillige contact met punten die in de normale werkpositie (handen steunend op het invoerpaneel) buiten bereik zijn.
- 2) In de eerste minuten van gebruik verspreiden de isolerende lagen van de weerstanden een karakteristieke lucht waardoor de gebruiker niet gealarmeerd hoeft te raken.
- 3) Het oppervlak van de rol moet correct gebruikt worden (zie fig. 3) om de omtrek van de rol over het gehele oppervlak gelijk te houden en voor een optimale distributie van de temperatuur. Zo wordt voorkomen dat de gestreken producten vergelen en dat het rendement per uur vermindert.
- 4) Het is een goede gewoonte om te beginnen met het strijken van de lichte kledingstukken, die een lagere strijkt temperatuur vragen, om daarna verder te gaan met de zwaardere kledingstukken de temperatuur daarbij gradueel verhogend met behulp van de thermostaat.
- 5) Temperaturen hoger dan 140/150°C kunnen de productie verhogen maar kunnen ook vergeling van het linnengoed en van het doek veroorzaken.
- 6) Tijdens de wascyclus voorafgaand aan het strijken van het kledingstuk, wordt het gebruik van op de juiste wijze behandeld water voorgeschreven om de hardheid te verminderen, met als doel het voorkomen van eventuele afzettingen op het strijkend oppervlak, wat het strijkgoed vies zou kunnen maken. Men raadt ook een adequate dosering wasmiddel aan om afzettingen te voorkomen die wrijving tussen het product en het strijkend oppervlak veroorzaken.
- 7) De bekleding van de rol absorbeert tijdens het werk een zekere hoeveelheid vocht. Wij suggereren om de rol na de werkzaamheden een paar minuten te laten draaien om het overgebleven vocht te laten verdampen. Zo blijft de bekleding van de rol langer functioneel.
- 8) Wanneer de strijkmachine definitief uitgezet wordt moet men er zeker van zijn dat het verwarmingselement van de rol af is. In het geval van onvoorziene elektriciteitsuitval is het noodzakelijk het verwarmingselement van de rol af te halen om verbranding te voorkomen van hetgeen er mee in contact staat. Het is mogelijk om direct handmatig in te grijpen:  
Schakel de differentiaal schakelaar die bovenop de machine geplaatst is uit en daarna ook de hoofdschakelaar. Open het deurtje op de rechterzijde met de daarvoor bestemde sleutel. Draai het handwiel tegen de klok in, deze is onder de motor van het verwarmingselement geplaatst aan de binnenzijde van de rechterzijde van de strijkmachine (zie fig. 3), totdat het verwarmingselement los van de rol is.  
Bekijk vooraf de ligging van het handwiel.
- 9) Het lawaai dat door onze serie strijkmachines geproduceerd wordt is minder dan 70 db.

## VEILIGHEIDSINRICHTINGEN

**VEILIGHEIDSSSTANG TEGEN AANRAKING MET VINGERS** - De veiligheidsstang (A) voorkomt de aanraking van de handen van de bediener en het verwarmingselement. Bij een minimale druk gaat het verwarmingselement van de rol af. Druk op de knop START en op het pedaal om de werkzaamheden te hernemen.

**NOODKNOP** - Druk op de paddestoelvormige knop (P), kleur rood, het verwarmingselement gaat direct van de rol af. Schakel de knop uit om de werkzaamheden te hervatten door deze in de richting van de pijltjes te draaien, en druk op de knop START en op het pedaal.

**BEDIENING MET LAAGSPANNING** - De bediening van al onze modellen zijn op laagspanning -circa 24 Volt.

**HANDMATIGE BEDIENING VERWARMINGSELEMENT** - Door het handwiel van de motor die het verwarmingselement aandrijft (zie fig. 3) tegen de klok in te draaien is het mogelijk deze van de rol af te halen in het geval van onvoorziene uitval van de elektriciteit. Dit voorkomt verbranding van het ingevoerde linnengoed en van de bekleding van de rol.

**VEILIGHEIDSTHERMOSTAAT MAXIMALE TEMPERATUUR** - Hiermee wordt een dubbele controle van de temperatuur verkregen, waardoor een excessieve verhoging in het geval van een defecte hoofdthermostaat gelimiteerd wordt.

**BEKLEDING ROL MET VUURVASTE MATERIALEN** - Ieder model van ons wordt uitgerust met rollen met bekleding van vuurvast materiaal.

**ISOLATIE VERWARMDE DELEN VOOR INDUCTIE** - De bescherming aan de achterkant dient voor het isoleren van de omgeving tegen de hoge temperaturen van het verwarmingselement en is aan de binnenzijde bekleed met een effectieve laag warmte-isolerend materiaal.

**PEDAAL** - Het pedaal (B) heeft ook een snelle stop functie, want door deze in te drukken of los te laten tijdens een werkcyclus wordt het verwarmende deel van de rol afgehaald.



**Ga het functioneren van de belangrijkste veiligheidsinrichtingen na voordat met de werkzaamheden begonnen wordt: veiligheidsstang, noodknop en pedaal. Als een van deze inrichtingen niet naar behoren functioneert, dan niet beginnen met strijken en neem onmiddellijk contact op met een gekwalificeerde technicus**

## ONDERHOUD



**Voor iedere inspectie of ingreep van de strijkmachine dient men zich ervan te verzekeren dat deze afgesloten is van het elektriciteitsnet.**

**Iedere werkzaamheid aan mechanische onderdelen en aan de elektrische installatie dient uitgevoerd te worden door professioneel gekwalificeerd personeel.**

Bij normaal gebruik vragen de IPSO strijkmachines weinig onderhoud.

Voor minder wrijving met het te strijken textiel en om de verchroomde oppervlakten van het verwarmingselement vrij te houden van onzuiverheden, is dagelijks gebruik van de spray "G -SIL" geschikt. Dit product is specifiek voor het strijken met mangel en vervangt het gebruik van gevlokte was. Het moet gelijkmatig op de rol gesprayd worden, terwijl deze draait.

Het is aanbevolen om het van onder het invoerpaneel te sprayen, op een afstand van circa 20 cm, met het verwarmingselement onder druk en licht verwarmd (80-90°C). Het product wordt gebruikt in proportie met de uitgevoerde arbeid door de machine.

*Handelingen uitgevoerd door professioneel gekwalificeerd personeel:*

wees er zeker van dat de machine afgesloten is van de elektriciteit bij iedere onderhoudswerkzaamheid. De bewegende mechanische delen dienen elke week gesmeerd te worden. De reductoren worden constant gesmeerd en hieraan is dus geen onderhoud nodig.

De omtrek van de rol moet elke week gecontroleerd worden en dient gelijkmatig gehouden te worden over de gehele lengte. Voeg om deze te herstellen staalwol toe en vervang eventueel de buitenste bekleding.

## ORIGINELE VERVANGSTUKKEN

De originele vervangstukken voldoen exact aan onze voorschriften qua uitvoering, correctheid van de figuren en het materiaal en voldoen dus aan alle vereisten van onze strijkmachines.

Om de vervangstukken te bestellen, specificeren:

- 1) benaming van de machine - zie gegevens van het typeplaatje -
- 2) registratienummer - zie gegevens van het typeplaatje -
- 3) de code van het vervangstuk - zie lijst van vervangstukken -
- 4) de benodigde hoeveelheid voor ieder stuk.

## VOLLEDIGE VERVANGING VAN DE BEKLEDING VAN DE ROL

1. Verwijder doek en molton. Rol de staalwol af totdat de staalplaat van de rol bereikt is.
2. Gebruik een nieuwe rol staalwol, snijd het begin diagonaal af en plaats deze op de linkerzijde van de rol om het oprollen te beginnen met een hoek van circa 30 graden, houd het gespannen.
3. Begin het oprollen met het verwarmingselement onder druk, zonder dat de windingen over elkaar heen lopen, tot aan de rechterzijde; rol vervolgens een tweede laag uit naar links. Ga door met deze handelingen totdat een omtrek van 770 mm bereikt is.
4. Leg de molton goed vlak neer, druk deze met het verwarmingselement aan totdat deze geheel uitgerold is. Verhoog mettertijd de temperatuur tot circa 130°C en laat de rol een paar minuten draaien totdat de bekleding goed geplaatst is.
5. Leg de smalste kant van het doek, parallel en goed uitgerold onder een stuk van 10 cm van de molton. Zet de het verwarmingselement onder druk en rol het uit. Laat de rol enkele minuten draaien. Ook de doek goed geplaatst, maak deze aan de zijkant vast.



**Alle onderhoudswerkzaamheden dienen uitgevoerd te worden door professioneel gekwalificeerd personeel.**

## ANALYSES AFWIJKINGEN

AFWIJKING	MOGELIJKE OORZAAK	OPLOSSING
De strijkmachine functioneert niet, nadat deze is aangezet.	<p>Geen elektrische energie op het net.</p> <p>Ingreep thermomagnetische differentiaal schakelaar.</p> <p>Zekering van kaartbeveiliging (F1-F2) onderbroken.</p>	<p>Controleer de spanning op de voedingsklemmen.</p> <p>Controleer de aarding.</p> <p>Vervang de onderbroken zekering en ga de oorzaak van de ingreep na.</p>
De rol draait niet en het verwarmingselement beweegt niet.	<p>Zekering van motor (F3) onderbroken.</p> <p>Ingreep thermische sensor van de motor.</p> <p>Noodinrichtingen geplaatst (display geeft "Err" aan).</p> <p><b>MODELLEN MET INVERTER</b></p> <p>Zekering van inverter (F4) onderbroken.</p> <p>Inverter bescherming geactiveerde.</p>	<p>Vervang de onderbroken zekering en ga de oorzaak van de ingreep na.</p> <p>Wacht een paar minuten voor het herstel van het contact van de sensor.</p> <p>Schakel de noodinrichting uit en druk het pedaal in.</p> <p><b>MODELLEN MET INVERTER</b></p> <p>Vervang de onderbroken zekering en ga de oorzaak van de ingreep na.</p> <p>Controleer de foutmelding op de inverter display.</p>
Na de temperatuur ingesteld te hebben met de thermostaat verwarmt het verwarmingselement niet.	<p>Ingreep van de veiligheids-thermostaat.</p> <p>Sensor is losgekoppeld: de display geeft "Er1" voor rechts en "Er3" voor links aan.</p> <p>Kortsluiting sensor: de display geeft "Er2" voor rechts en "Er4" voor links aan.</p> <p>Verskil in temperatuur waargenomen tussen de rechter en de linker sensor van meer dan 40°C.</p>	<p>De veiligheidsthermostaat opnieuw klaarmaken voor gebruik met behulp van de daarvoor bestemde bediening.</p> <p>Controleer de aansluiting van de sensor.</p> <p>Gebruik correct het gehele strijkoppervlak.</p>

**N.B.: Alle controles en ingrepen moeten uitgevoerd worden door geïnstrueerd en gekwalificeerd personeel.**

## TRANSPORTE - DESPLAZAMIENTO - DESEMBALAJE

El transporte de la máquina debe ser realizado según las especificaciones de la figuras que se encuentran en el exterior del embalaje.

Los elementos utilizados para el embalaje (bolsas de plástico, poliestireno expandido, clavos, tornillos, flejes metálicos o cintas plásticas, ect.) no tienen que ser dejado al alcance de los niños o dispersos en el ambiente, ya que constituyen una potencial fuente de peligro y contaminación. Colocar estos materiales en los lugares de recolección apropiados.

## INSTALACION

Quitar el embalaje de la máquina y verificar la integridad de la misma.

Abrir las puertas con la llave apropiada y quitar los tornillos de fijación al basamento. Colocar la planchadora en un lugar con una iluminación adecuada y una temperatura ambiente entre los +10°C y +40°C. Apoyar la máquina sobre de una superficie plana (capacidad mínima 500 kg/m<sup>2</sup>), de manera estable y horizontal utilizando los pies regulables colocados a la base de los lados.

Para un uso y funcionamiento correcto y para facilitar el mantenimiento, dejar un espacio libre alrededor de la máquina para planchar (véase la fig. 01).

## CONEXION ELECTRICA



**La conexión debe ser realizada por personal profesionalmente calificado.**

Controlar que la tensión de alimentación coincida con aquella indicada sobre la chapa de la máquina. Los datos de la chapa están situados en lado trasero derecho de la máquina.

Para la conexión de seguridad a la red eléctrica, utilizar un cable igual al especificado en el diagrama eléctrico adjunto, y un dispositivo que este en condiciones de garantizar la protección por contacto indirecto interrumpiendo automáticamente la suministración de corriente (interruptor termomagnético diferencial I<sub>dn</sub>=0,03 A). El interruptor automático diferencial tiene que tener características de seccionamiento y aislamiento conformes con las normas europeas EN 60947-2 y EN 60947-3 y tiene que ser apropiado para la absorción de la máquina (véase datos de la placa). Este dispositivo y el cable para la conexión son a cargo del usuario. Poner a tierra la planchadora mediante el borne apropiado incluido en el tablero eléctrico. La instalación de tierra tendrá que cumplir la normativas de la ley.

El Fabricante no se hace responsable de ninguna manera, en el caso de que esta norma de prevención de accidentes no sea respetada.

Para evitar que la rotación del rodillo se produzca en el sentido opuesto, presione por un instante el mando a mano del contactor K2 y compruebe que el rodillo gira en sentido horario (esta operación no es necesaria por los modelos con variador de frecuencia: .../25F, 1400/25 AV y 1400/25AVL).

En el caso de haber hecho una conexión equivocada, presionando el pedal se activa un microinterruptor (pos. 27), en el caso de excesiva rotación en sentido contrario y evita el desfasamiento mecánico. Para desactivarlo, haga girar el volante (véase fig. 3) colocado bajo el motor del cuento en sentido horario y invierta dos fases en los bornes de alimentación.

El incumplimiento de este procedimiento provoca un desfasamiento en las partes mecánicas.



**Cortar la tensión a la máquina antes de realizar esta operación.**

## TIPO DE UTILIZACION

Las planchadoras industriales de la gama IPSO han sido realizadas para el planchado de prendas planas. Cualquier otro tipo de utilización se considera inapropiada y por lo tanto irrazonable. El Fabricante no puede ser considerado responsable por daños eventuales causados por uso inapropiado, equivocado e irrazonable.

**EL FABRICANTE NO SE HACE RESPONSABLE DE NINGUNA MANERA EN EL CASO DE QUE SE PRODUZCAN DAÑOS O MODIFICACIONES NO AUTORIZADAS EN LA PLANCHADORA, REALIZADAS AFUERA DE LA PROPIA EMPRESA.**

## FUNCIONAMIENTO

1. Presione el interruptor START (I) para accionar el circuito de mandos. L'aspiracion vapores se acciona automáticamente en los modelos que estan equipados.
2. Graduar la temperatura por medio del botón. La luz testigo resistencias amarilla se enciende por algunos minutos, hasta que se alcance la temperatura preestablecida.
3. Seleccione la velocidad de planchado por medio de los interruptores + y - (solamente para modelos .../25F, 1400/25 AV and 1400/25 AVL).
4. Ponga la prenda sobre el rodillo aprovechando de la tabla de introducción.
5. Pisar el pedal colocado a lo largo de toda la máquina para accionar el rodillo y comenzar con el trabajo.
6. Al final del trabajo presione el interruptor STOP (O). La máquina se pone en estado de reposo.

## ADVERTENCIAS Y SUJERENCIAS



**Antes de efectuar cualquier inspección o reparación en la planchadora, asegurarse de que esté desconectada de la red eléctrica.**

- 1) El funcionamiento de todos los modelos se basa en un elemento calentado (cuenco). Evitar el contacto voluntario con puntos que en una posición normal de trabajo (manos apoyadas sobre la mesa de introducción) serían inalcanzables.
- 2) En los primeros minutos de utilización las capas aislantes de las resistencias emanan su olor característico. El usuario no tiene porque alarmarse.
- 3) La superficie del rodillo tiene que ser aprovechada correctamente (véase fig. 3) para mantener homogénea la circunferencia del rodillo en toda su superficie y para obtener una óptima distribución de la temperatura. De esta manera se evita que se ponga amarillo el producto planchado y se evita una disminución de la producción horaria de la máquina.
- 4) Le aconsejamos que empiece por planchar las prendas más ligeras, para las que se necesita una temperatura de planchado más baja, y que pase luego a las prendas más pesadas, aumentando gradualmente la temperatura por medio de los mandos del termostato.
- 5) Temperaturas superiores a los 140/150°C pueden apresurar la producción pero también el amarilleo de la ropa o de la lona.
- 6) Durante el ciclo de lavado previo al planchado de la prenda, se aconseja el uso de agua oportunamente tratada para reducir su grado de dureza, con la finalidad de evitar la formación de posibles incrustaciones sobre la superficie de planchado que ensuciaría las prendas. Se aconseja también una adecuada dosificación del detergente para evitar que se deposite y provoque fricción entre el producto y las superficies de planchado.
- 7) Durante el trabajo el revestimiento del rodillo absorbe de cualquier manera cierta cantidad de humedad. Al final del trabajo le aconsejamos que deje girar el rodillo durante un par de minutos al objeto de dejar evaporar la humedad residual. Esta operación hace durar más la funcionalidad del revestimiento del rodillo.
- 8) Al apagar definitivamente la planchadora, asegúrese de que el cuenco está apartado del rodillo. En el caso de falta imprevista de energía eléctrica, es preciso apartar el cuenco del rodillo para evitar el quemado de todo lo que está en contacto con el cuenco. Manualmente puede intervenir inmediatamente:  
Desconectar el interruptor diferencial colocado antes de la máquina y abrir con la llave adecuada la puerta del lado derecho. Girar en sentido contrario de las agujas del reloj el volante colocado debajo del motor del cuenco, en el interior del lado derecho de la planchadora (véase fig. 3), hasta obtener que se separe el cuenco del rodillo.  
Entérese preventivamente de la ubicación de dicho volante.
- 9) El ruido producido por nuestra gama de planchadoras es inferior a 70 db.

## DISPOSITIVOS DE SEGURIDAD

**BARRA SALVADEDOS** - La barra salvadedos (A) impide el contacto de las manos del usuario con el cuenco calefactor. Por medio de una presión mínima sobre la barra el cuenco se aleja del rodillo. Para reanudar el trabajo presione el interruptor START y pisar el pedal.

**PULSADOR DE EMERGENCIA** - Al apretar el "pulsador en forma de seta", de color rojo (P), el cuenco se aleja inmediatamente del rodillo. Para desconectar dicho pulsador, hágalo girar en la dirección señalada por las flechas. Para reanudar el trabajo presione el interruptor START y pisar el pedal.

**MANDOS A BAJA TENSION** - Los mandos de todos nuestros modelos están conectados a baja tensión, 24 Voltios.

**MANDO A MANO DEL CUENCO** - El cuenco se puede alejar del rodillo también en el caso de falta imprevista de energía eléctrica: es suficiente hacer girar el volante (fig. 3) del motor que pone en movimiento el cuenco en sentido antihorario. Eso evita el quemado de la ropa metida y del revestimiento del rodillo.

**TERMOSTATO DE SEGURIDAD TEMPERATURA MAXIMA** - Con esta solución se obtiene un doble control de la temperatura, limitando su aumento excesivo en caso de avería del termostato principal.

**REVESTIMIENTO DEL RODILLO CON MATERIALES IGNIFUGOS** - Equipamos cualquier modelo nuestro con un revestimiento del rodillo de material ignífugo.

**AISLAMIENTO DE LAS PIEZAS CALENTADAS POR INDUCCION** - La protección trasera sirve para aislar el ambiente exterior de la elevada temperatura del cuenco, y está internamente forrada con una eficaz capa de material termoaislante.

**PEDAL** - El pedal (B) tiene también la función de parada rápida, ya que pisándolo o soltándolo durante la fase de trabajo, aleja la parte calentadora del rodillo.



**Antes de comenzar el trabajo controlar el funcionamiento de los dispositivos principales de seguridad: barra salvadedos, pulsador de emergencia y pedal. En el caso de que uno de estos dispositivos no funcionara correctamente no hay que comenzar a planchar y habrá que ponerse en contacto inmediatamente con un técnico calificado.**



## MANUTENCION



**Antes de efectuar cualquier inspección o reparación en la planchadora, asegurarse de que esté desconectada de la red eléctrica.**

**Cada operación realizada sobre órganos mecánicos y en la instalación eléctrica, tiene que ser efectuada por personal profesionalmente calificado.**

En las condiciones normales de utilización, las planchadoras IPSO no necesitan una manutención muy gravosa. Para reducir el frotamiento del tejido planchado y mantener limpia de impurezas la superficie cromada del cuenco le aconsejamos la utilización diaria de spray "G-SIL", un producto específico para el planchado con mangle que substituye la cera en copos. El utilizador tiene que vaporizar el espray homogéneamente sobre el rodillo mientras gira. Le aconsejamos que rocíe desde bajo la mesa de introducción, con el cuenco en presión y levemente calentado (80-90°C). Utilice una cantidad de producto proporcional al trabajo realizado por la planchadora.

*Operaciones efectuadas por personal calificado:*

Las piezas mecánicas en movimiento necesitan una lubricación cada dos/tres semanas. Los reductores están dotados de lubricación permanente, por lo tanto no necesitan manutención.

La circunferencia del rodillo, que deberá ser controlada en proporción al volumen de trabajo, tiene que mantenerse homogénea por toda su longitud. Para restablecerla añada lana de acero y eventualmente substituya los revestimientos exteriores.

## REQUSTOS ORIGINALES

Las piezas de requesto originales corresponden exactamente a nuestras prescripciones en lo referente a ejecución, exactitud de las figuras y material, y por lo tanto cumplen todos los requisitos requeridos por nuestras planchadoras.

Al pedir piezas de repuesto, especifique:

- 1) la denominación de la máquina - véase los datos de la chapa -
- 2) el número de matrícula - véase los datos de la chapa -
- 3) el código del repuesto - véase lista de los repuestos -
- 4) la cantidad de cada pieza.

## SUBSTITUCION COMPLETA DEL REVESTIMIENTO RODILLO

1. Desmante lona y muletón. Desenrolle la lana de acero hasta alcanzar la chapa del rodillo.
2. Tome el rollo nuevo de lana de acero, corte diagonalmente el cabo del rollo y apóyelo en el lado izquierdo del rodillo para empezar el arrollamiento con una inclinación de 30 grados aproximadamente, manteniéndolo bien tenso.
3. Empiece el arrollamiento con el cuenco en presión, sin sobreponer las espiras, hasta el lado derecho; a continuación extienda la segunda capa hacia la izquierda. Continúe la operación hasta alcanzar una circunferencia de 770 mm.
4. Coloque el muletón extendido y póngalo en presión con el cuenco hasta el final del arrollamiento. Mientras tanto aumente la temperatura hasta 130° C aproximadamente y deje girar el rodillo durante unos minutos hasta que el revestimiento se asiente perfectamente.
5. El lado más estrecho de la lona, paralelo y bien extendido, se meterá bajo una orla de unos 10 cm del muletón. Ponga en presión el cuenco y arrolle. Deje girar el rodillo durante unos minutos. Después de que la lona también se ha asentado, enlázela lateralmente.



**Todas las operaciones técnicas tienen que ser efectuadas por personal instruido y calificado.**

## ANALISIS ANOMALIAS

ANOMALIA	CAUSA POSIBLE	SOLUCION
No funciona la planchadora en el momento del encendido.	Falt de energia eléctrica en la red.  Intervención del interruptor magnétotermico diferencial. Fusible protección tarjeta (F4) quemado.	Controlar la tensión de los bornes de alimentación. Controlar la dispersión a tierra.  Sostituir el fusible quemado y verificar la causa de su avería.
El rodillo no gira y el cuenco no desciende.	Fusible motor (F3) quemado.  Se acciona la sondea del motor.  Dispositivos de emergencia habilitados.  MODELOS CON INVERTER Fusible inverter (F4) quemado.  Protección inverter activada.	Sostituir el fusible quemado y verificar la causa de su avería. Esperar algunos minutos que la sondea ripristini el contacto. Deshabilitar el dispositivo de emergencia y pisar el pedal.  MODELOS CON INVERTER Sostituir el fusible quemado y verificar la causa de su avería. Controlar los mensajes de error en el display inverter.
Después de haber regulado la temperatura por medio del termóstato, el cuenco no se calienta.	Se acciona el termóstato de seguridad.  Sonda desconectada (en el display aparece "Er1" para la derecha, "Er3" para la izquierda). Sonda en cortocircuito (en el display aparece "Er2" para la derecha, "Er4" para la izquierda). Diferencia de temperatura registrada entre la sonda derecha y la sonda izquierda mayor que 40° C.	Reposicionar el termóstato de seguridad utilizando el pulsador apropiado. Controlar la conexion de las sondas.  Utilizar correctamente toda la superficie de planchado.

**N.B.: Todos los controles y eventuales operaciones técnicas, tienen que ser efectuados por personal instruido y calificado.**

