

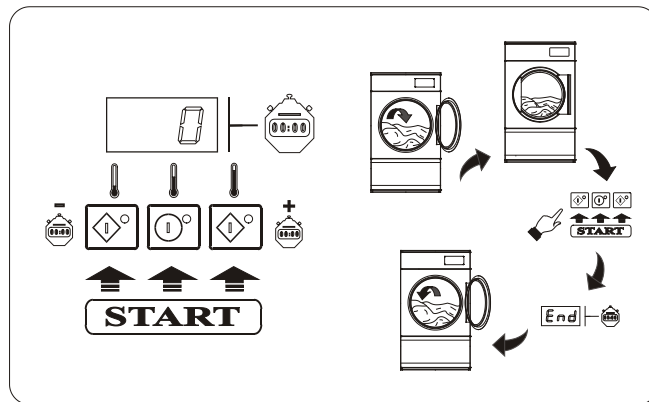
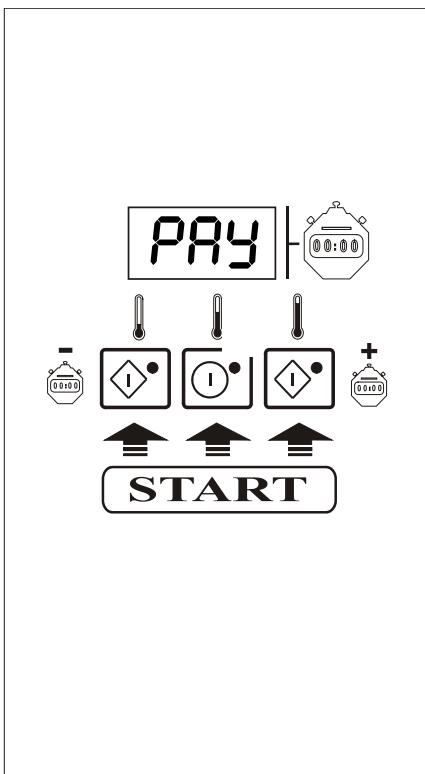
# DX4

## Programmation (COIN - OPL)

### Mode d'emploi

Ce manuel s'applique au firmware version 1.08

Modèles dont le numéro de série commence avec 0803000147





<b>1</b>	<b>Numéros de modèles</b> .....	<b>5</b>
<b>2</b>	<b>Consignes de sécurité</b> .....	<b>7</b>
<b>3</b>	<b>Raccordement</b> .....	<b>8</b>
	<i>Raccordement du panneau central de commande pour les appareils en</i> .....	
	<i>version à monnayeur (option)</i> .....	8
	<i>Raccordement de la liaison série (option)</i> .....	8
<b>4</b>	<b>Mode de réglage</b> .....	<b>9</b>
	<i>Menu de réglage</i> .....	9
	<i>Afficheur déroulant</i> .....	9
	<i>Introduire le code d'entrée</i> .....	11
	<i>Séchoir en version collectivité</i> .....	13
	<i>Séchoir en version à monnayeur</i> .....	21
<b>5</b>	<b>Mode d'emploi</b> .....	<b>28</b>
	<i>Séchoir en version collectivité (si déroulement = YES)</i> .....	28
	<i>Séchoir en version collectivité (si déroulement = no)</i> .....	30
	<i>Séchoir en version à monnayeur (si déroulement = YES)</i> .....	32
	<i>Séchoir en version monétique (si déroulement = no)</i> .....	35
<b>6</b>	<b>Remarques techniques</b> .....	<b>38</b>
	<i>Coupure de l'alimentation de gaz</i> .....	38
	<i>Sécurité de température électronique</i> .....	38
	<i>Clapet de ventilation</i> .....	38
	<i>Détecteur de rotation</i> .....	38
<b>7</b>	<b>Réparation et service après vente</b> .....	<b>39</b>



## Numéros de modèles

	Gaz	Vapeur / Huile thermique	Electrique
<b>25 livres</b>	DR25G2-BA025L DR25G2-BA025N DR25G2-BT025L DR25G2-BT025N DR25G2-BU025L DR25G2-BU025N IPD25G2-IT025L IPD25G2-IT025N	DR25S2-BT025S DR25S2-BU025S IPD25S2-IT025S	DR25E2-BT025E DR25E2-BU025E IPD25E2-IT025E
<b>30 livres</b>	DR30G2-BA030L DR30G2-BA030N DR30G2-BT030D DR30G2-BT030L DR30G2-BT030N DR30G2-BU030L DR30G2-BU030N IPD30G2-IT030L IPD30G2-IT030N	DR30S2-BT030S DR30S2-BU030S IPD30S2-IT030S	DR30E2-BT030E DR30E2-BU030E IPD30E2-IT030E
<b>T30 livres</b>	CHD30STG2-CAT30L CHD30STG2-CAT30N CHD30STG2-CTT30L CHD30STG2-CTT30N CHD30STG2-CUT30L CHD30STG2-CUT30N DRST30G2-BAT30L DRST30G2-BAT30N DRST30G2-BTT30D DRST30G2-BTT30L DRST30G2-BTT30N DRST30G2-BUT30L DRST30G2-BUT30N IPD30STG2-ITT30L IPD30STG2-ITT30N	CHD30STS2-CTT30S CHD30STS2-CUT30S DRST30S2-BTT30S DRST30S2-BUT30S IPD30STS2-ITT30S	CHD30STE2-CTT30E CHD30STE2-CUT30E DRST30E2-BTT30E DRST30E2-BUT30E IPD30STE2-ITT30E
<b>35 livres</b>	DR35G2-BA035L DR35G2-BA035N DR35G2-BT035L DR35G2-BT035N DR35G2-BU035L DR35G2-BU035N IPD35G2-IT035L IPD35G2-IT035N	DR35S2-BT035S DR35S2-BU035S IPD35S2-IT035S	DR35E2-BT035E DR35E2-BU035E IPD35E2-IT035E

	<b>Gaz</b>	<b>Vapeur / Huile thermique</b>	<b>Electrique</b>
<b>T45 livres</b>	CTT45L CTT45N DRST45G2-BAT45L DRST45G2-BAT45N DRST45G2-BTT45D DRST45G2-BTT45L DRST45G2-BTT45N DRST45G2-BUT45L DRST45G2-BUT45N IPD45STG2-ITT45L IPD45STG2-ITT45N	N/A	N/A
<b>50 livres</b>	DR55G2-BA050L DR55G2-BA050N DR55G2-BT050D DR55G2-BT050L DR55G2-BT050N DR55G2-BU050L DR55G2-BU050N IPD50G2-IT050L IPD50G2-IT050N	DR55S2-BT050S DR55S2-BT050T DR55S2-BU050S DR55S2-BU050T IPD50S2-IT050S	DR55E2-BT050E DR55E2-BU050E IPD50E2-IT050E
<b>75 livres</b>	DR80G2-BA075L DR80G2-BA075N DR80G2-BT075D DR80G2-BT075L DR80G2-BT075N DR80G2-BU075L DR80G2-BU075N IPD75G2-IT075L IPD75G2-IT075N	DR80S2-BT075S DR80S2-BT075T DR80S2-BU075S DR80S2-BU075T IPD75S2-IT075S	DR80E2-BT075E DR80E2-BU075E IPD75E2-IT075E
<b>120 livres</b>	DR120G2-BA120L DR120G2-BA120N DR120G2-BT120L DR120G2-BT120N DR120G2-BU120L DR120G2-BU120N	DR120S2-BT120S DR120S2-BT120T DR120S2-BU120S DR120S2-BU120T	N/A
<b>170 livres</b>	DR170G2-BA170L DR170G2-BA170N DR170G2-BT170L DR170G2-BT170N DR170G2-BU170L DR170G2-BU170N	DR170S2-BT170S DR170S2-BT170T DR170S2-BU170S DR170S2-BU170T	N/A

Comprend les suffixes de commande suivants:

3O - DX4 OPL                    3X - DX4 prép. pour monnaie  
3V - DX4 libre-service    R3 - rotation alternée DX4 OPL

## Consignes de sécurité



**Le non-respect des consignes de sécurité peut causer des dommages corporels et détériorer le linge et le séchoir.**

- Lire attentivement les consignes d'installation et d'emploi avant de raccorder l'appareil.
- Il est conseillé de faire installer le séchoir par des professionnels qualifiés.
- Effectuer l'installation conformément aux instructions.
- Pour éviter tout risque d'électrocution, suivre scrupuleusement les prescriptions de mise à la terre.
- L'appareil ne peut pas être placé dans un endroit très humide ou exposé à des températures extrêmement basses ou élevées.
- Le séchoir ne peut pas être utilisé dans un local insuffisamment ventilé. Si nécessaire, des grilles de ventilation additionnelles doivent être installées dans les portes et les fenêtres.
- Après chaque journée de travail, couper les conduites principales de gaz, de vapeur et d'électricité.
- Avant de procéder aux travaux d'entretien ou de réparation de la machine, veiller à ce que le séchoir soit suffisamment refroidi et couper toutes les conduites d'alimentation.
- Pour éviter les risques d'incendie ou d'explosion:
  - Ne pas entreposer des produits combustibles ou inflammables à proximité du séchoir.
  - Dépoussiérer régulièrement le séchoir, le ventilateur et les alentours du séchoir.
- Si vous détectez une odeur de gaz:
  - Couper immédiatement l'alimentation du gaz et ventiler le local.
  - Ne mettre en marche aucun appareil électrique, ni des interrupteurs.
  - N'utiliser en aucun cas des allumettes ou briquets.
  - Ne pas téléphoner dans le bâtiment.
  - Avertir l'installateur ou la compagnie du gaz le plus vite possible.
- Toujours suivre les consignes sur les étiquettes des tissus.
- Ne laisser jamais jouer des enfants à proximité du séchoir.



- Le séchoir ne convient pas pour le séchage de matériaux qui ne supportent pas de hautes températures (PVC, caoutchouc, ...).
- Ne pas sécher des produits qui contiennent encore des solvants ou des produits inflammables.

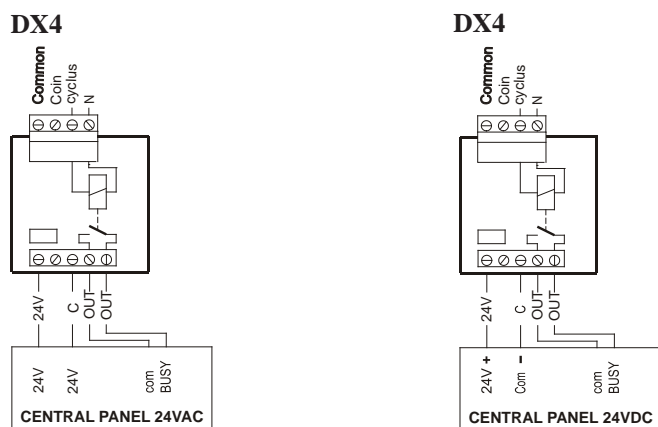
### Remarque :

- Il est évident que ces consignes ne peuvent pas éliminer tout risque d'accident. C'est à l'utilisateur qu'il incombe de procéder toujours avec la plus grande prudence.
- En cas de problèmes, n'hésiter pas à contacter l'agent.

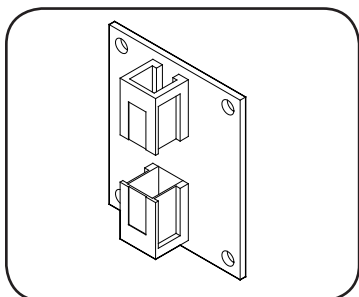
## Raccordement

### Raccordement du panneau central de commande pour les appareils en version à monnayeur (option)

La carte de paiement central (209/00471/50) avec des connecteurs à laquelle il faut raccorder le panneau central. Il y a deux versions possibles suivant le voltage du panneau de commande.



### Raccordement de la liaison série (option)



Si le séchoir est raccordé à un système de paiement à liaison série, ce raccordement doit être effectué à l'aide d'une fiche R111 installée sur le circuit imprimé (209/00540/00).

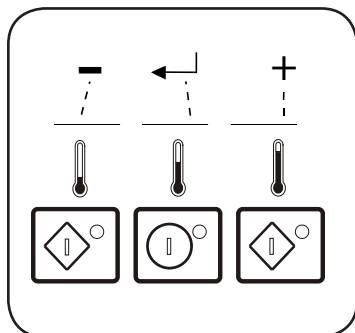
Raccorder le câble au connecteur encore libre sur le circuit imprimé.



## Mode de réglage

---

### Menu de réglage



Dans le menu de réglage, les touches ont les fonctions suivantes:

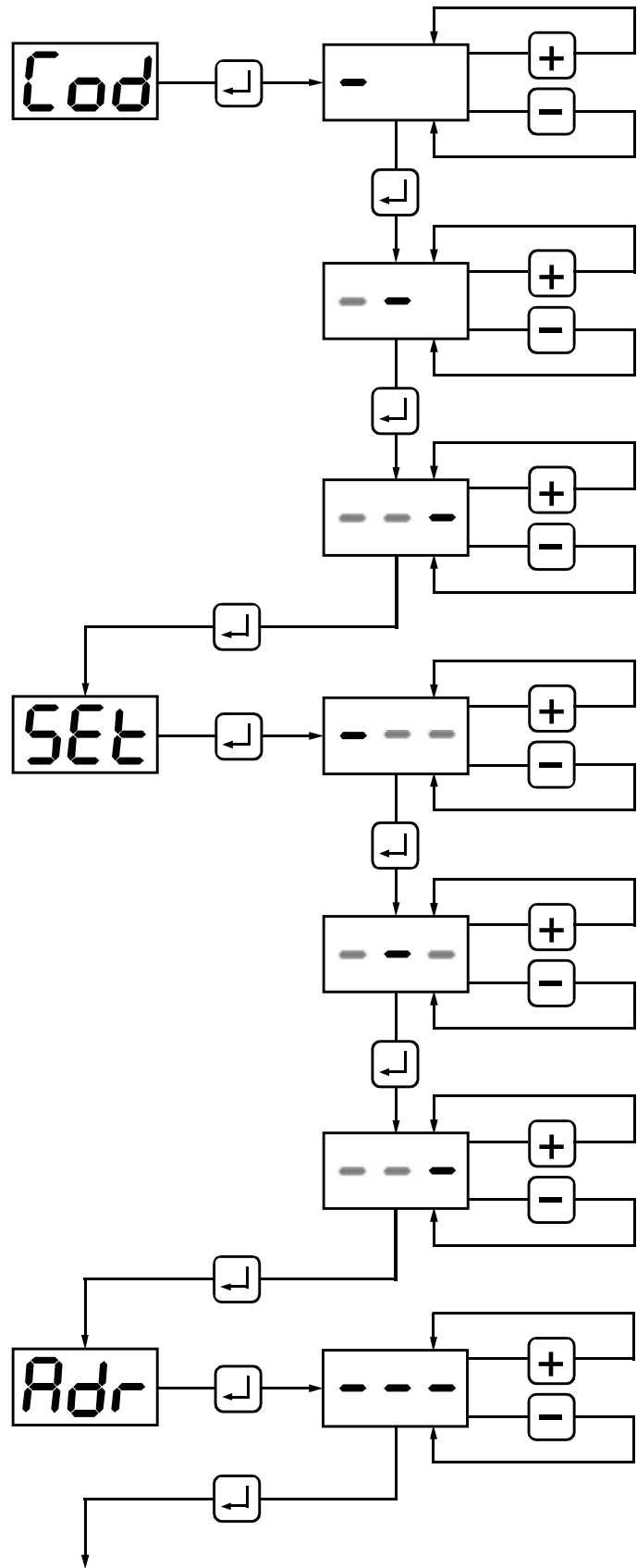
- Touche gauche : pour diminuer la valeur.
- Touche centrale : pour confirmer une valeur et/ou continuer.
- Touche droite : pour augmenter la valeur.

Le menu de réglage est différent sur un séchoir avec ou sans monnayeur.

### Afficheur déroulant

Pour activer ou désactiver la fonction afficheur déroulant, suivre ces instructions:

1. Entrer dans la programmation manuelle en appuyant sur la touche centrale et la touche droite en même temps.
2. Introduire le code d'accès (départ usine standard: ABC pour version à monnayeur; 123 pour version en collectivité). En mettant en marche la machine, noter le numéro du programme qui apparaît sur l'afficheur de la commande et qui consiste en 3 chiffres. Si le numéro du programme de votre commande est 0xx, votre mot de passe = 123. Si votre numéro du programme est 5xx, votre mot de passe = ABC. Il est à recommander que les propriétaires des laveries libre-service changent et documentent le mot de passe du programme pour des raisons de sécurité.
3. Appuyer sur la touche centrale jusqu'à ce que "SCr" apparaisse.
4. Appuyer sur la touche centrale.
5. Appuyer sur la touche gauche jusqu'à ce que "YES" apparaisse.
6. Appuyer sur la touche centrale jusqu'à hors la programmation manuelle.
7. L'afficheur déroulera.



---



---

## Introduire le code d'entrée

### Cod (code d'entrée)

Sélectionner simultanément la touche centrale et la touche droite "+".  
Confirmer le réglage avec la touche centrale.



En mettant en marche la machine, noter le numéro du programme qui apparaît sur l'afficheur de la commande et qui consiste en 3 chiffres. Si le numéro du programme de votre commande est 0xx, votre mot de passe = 123. Si votre numéro du programme est 5xx, votre mot de passe = ABC. Il est à recommander que les propriétaires des laveries libre-service changent et documentent le mot de passe du programme pour des raisons de sécurité.

—

Introduire le code (premier écran) avec la touche + ou – (de 0 à 9 et de A à Z, à l'exception de Q–S–W–X–Z).  
Confirmer le réglage avec la touche centrale.

- Chaque fois que ces touches sont enfoncées et relâchées, la valeur est augmentée ou diminuée avec UNE unité. En gardant les touches enfoncées, la valeur change continuellement.
- Ces règles s'appliquent également à tous les autres réglages.

— —

Introduire le code (deuxième écran) avec la touche + ou – (de 0 à 9 et de A à Z, à l'exception de Q–S–W–X–Z).  
Confirmer le réglage avec la touche centrale.

— — —

Introduire le code (deuxième écran) avec la touche + ou – (de 0 à 9 et de A à Z, à l'exception de Q–S–W–X–Z).  
Confirmer le réglage avec la touche centrale.

### SEt (Modifier le code d'entrée)

Appuyer sur la touche centrale pour continuer.

— — —

Si nécessaire, modifier le code (premier écran) avec la touche + ou - (de 0 à 9 et de A à Z, à l'exception de Q–S–W–X–Z).  
Confirmer le réglage avec la touche centrale.

— — —

Si nécessaire, modifier le code (deuxième code numérique) avec la touche + ou - (de 0 à 9 et de A à Z, à l'exception de Q–S–W–X–Z).  
Confirmer le réglage avec la touche centrale.

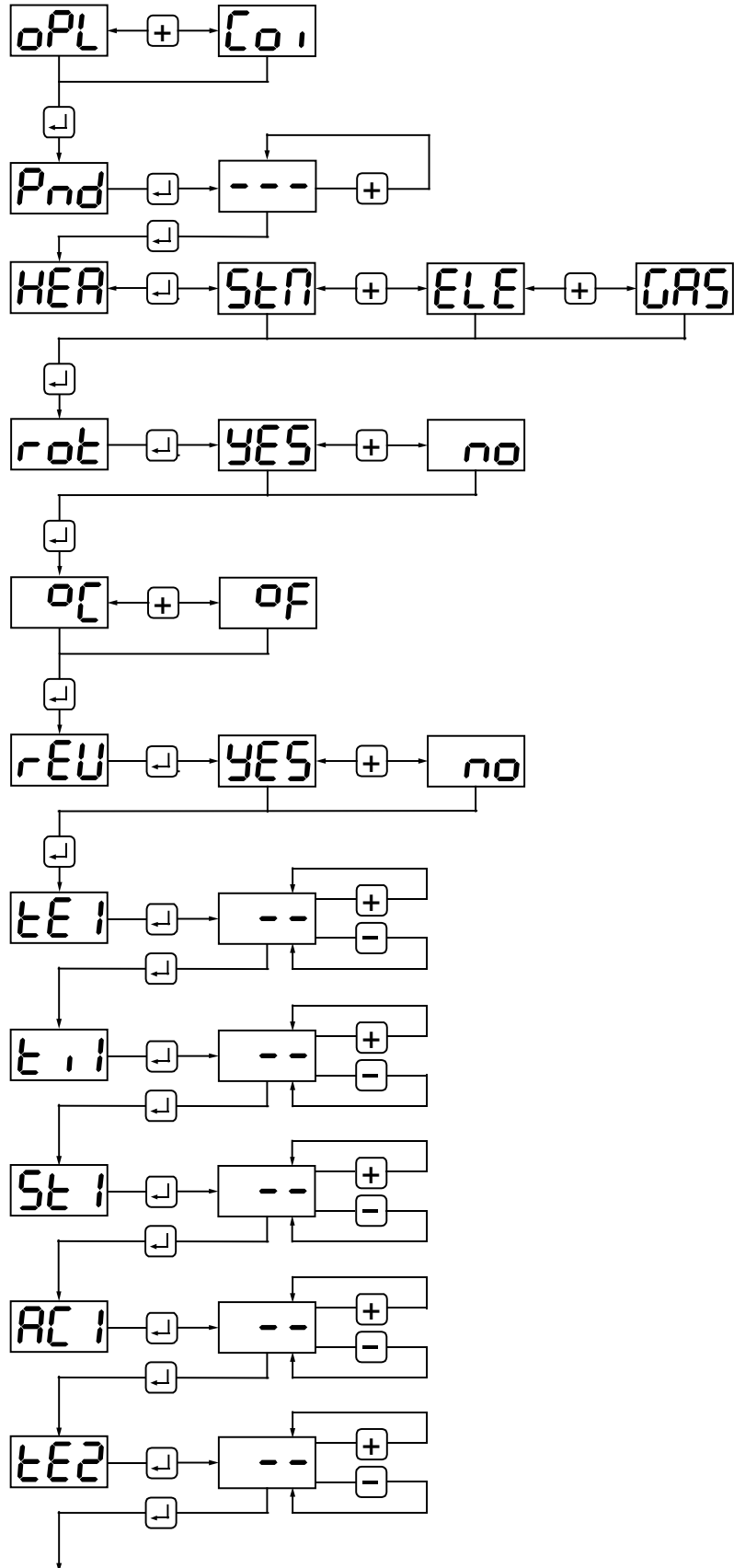
— — —

Si nécessaire, modifier le code (troisième écran) avec la touche + ou - (de 0 à 9 et de A à Z, à l'exception de Q–S–W–X–Z).  
Confirmer le réglage avec la touche centrale.

— — —

### Adr (adresse)

Quand le séchoir est raccordé à un système à jetons dans lequel les séchoirs sont intégrés à un réseau d'ordinateur, il faut ici introduire l'adresse du séchoir. Dans les autres cas, ce paramètre ne doit pas être modifié.



---

---

## Séchoir en version collectivité

### ***oPL ou Coin (Séchoir à jetons)***

Sélectionner oPL avec la touche "+" (touche droite).  
Confirmer le réglage avec la touche centrale.

### ***Pnd (type de machine) (25, 30, 35, 50, 75, 120, 170, colonne)***

Appuyer sur la touche centrale pour continuer.

— — —

Introduire le type de machine avec la touche "+" (touche droite).  
Confirmer le réglage avec la touche centrale.

### ***HEA (chauffage)***

Appuyer sur la touche centrale pour continuer.

### ***StM (vapeur) ou ELE (électrique) ou GAS (gaz)***

Introduire le type de chauffage (vapeur, électrique ou gaz) avec la touche "+" (touche droite).  
Confirmer le réglage avec la touche centrale.

### ***rot (Détecteur de rotation)***

Appuyer sur la touche centrale pour continuer.

### ***YES ou no (Oui ou non)***

Avec la touche "+" (touche droite), introduire Yes ou no.  
Confirmer le réglage avec la touche centrale.

### ***°C ou °F***

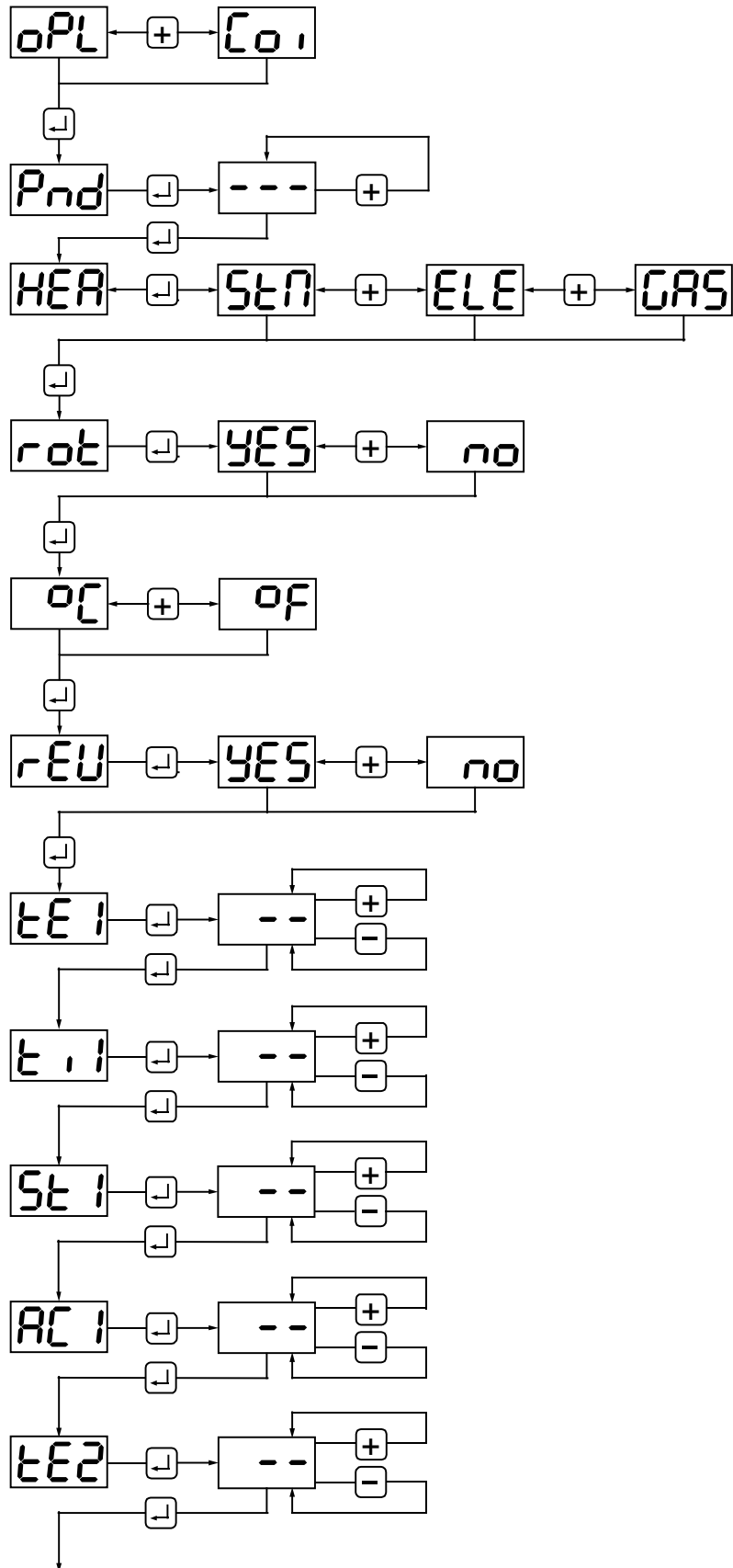
Avec la touche "+" (touche droite), sélectionner °C ou °F.  
Confirmer le réglage avec la touche centrale.

### ***rEV (rotation alternée)***

Appuyer sur la touche centrale pour continuer.

### ***YES ou no (Oui ou non)***

Avec la touche "+" (touche droite), introduire Yes ou no.  
Confirmer le réglage avec la touche centrale.



**TE 1 (Température programme 1)**

Appuyer sur la touche centrale pour continuer.



Modifier cette valeur si nécessaire (standard 40°C/104°F) avec la touche + ou - entre 25°C/77°F et 90°C/194°F.

- Après avoir enfoncé la touche, la relâcher à chaque fois pour augmenter ou diminuer le réglage avec une unité. En maintenant ces touches enfoncées, la valeur est modifiée continuellement.

Confirmer le réglage avec la touche centrale.

**Ti 1 (Temps de séchage programme 1)**

Appuyer sur la touche centrale pour continuer.



Modifier cette valeur si nécessaire (standard 30) à l'aide des touches + ou - entre 1 et 120 minutes.

Confirmer le réglage avec la touche centrale.



Pour des séchoirs sans rotation alternée, on passe directement à "TE2".

---

**St 1 (Temps d'arrêt entre le mouvement gauche - droit du tambour)**

Appuyer sur la touche centrale pour continuer.



Si nécessaire, changer cette valeur (standard 6 secondes) entre 5 et 10 secondes avec le bouton + ou - .

Confirmer le réglage avec la touche centrale.

**AC1 (Temps d'action du tambour)**

Appuyer sur la touche centrale pour continuer.



Si nécessaire, changer cette valeur (standard 25 secondes) entre 5 et 120 secondes avec le bouton + ou - .

Confirmer le réglage avec la touche centrale.

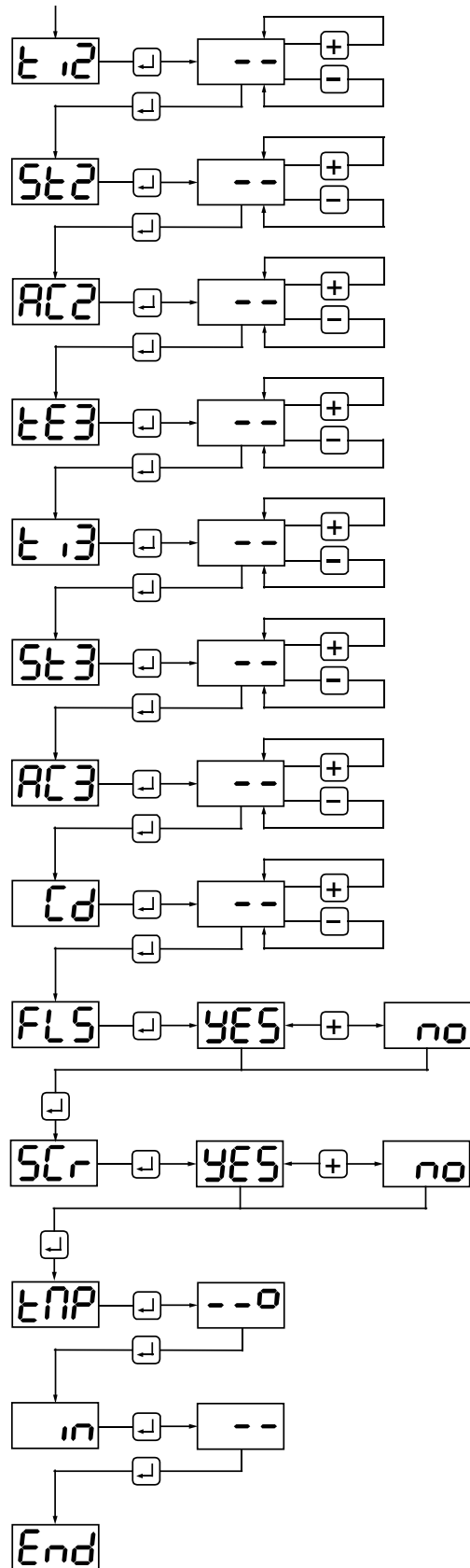
**TE 2 (Température programme 2)**

Appuyer sur la touche centrale pour continuer.



Modifier cette valeur si nécessaire (standard 60°C/140°F) à l'aide des touches + ou - entre 25°C/77°F et 90°C/194°F.

Confirmer le réglage avec la touche centrale.





**Ti 2 (Temps de séchage programme 2)**

Appuyer sur la touche centrale pour continuer.

— —

Modifier cette valeur si nécessaire (standard 30) à l'aide des touches + ou - entre 1 et 120 minutes.  
Confirmer le réglage avec la touche centrale.



Pour des séchoirs sans rotation alternée, on passe directement à "TE3".

---

**St 2 (Temps d'arrêt entre le mouvement gauche - droit du tambour)**

Appuyer sur la touche centrale pour continuer.

— —

Si nécessaire, change cette valeur (standard 6 secondes) entre 5 et 10 secondes avec le bouton + ou - .  
Confirmer le réglage avec la touche centrale.

**AC2 (Temps d'action du tambour)**

Appuyer sur la touche centrale pour continuer.

— —

Si nécessaire, changer cette valeur (standard 25 secondes) entre 5 et 120 seconds avec le bouton + ou - .  
Confirmer le réglage avec la touche centrale.

**TE 3 (Température programme 3)**

Appuyer sur la touche centrale pour continuer.

— —

Modifier cette valeur si nécessaire (standard 80°C/176°F) à l'aide des touches + ou - entre 25°C/77°F et 90°C/194°F.  
Confirmer le réglage avec la touche centrale.

**Ti 3 (Temps de séchage programme 3)**

Appuyer sur la touche centrale pour continuer.

— —

Modifier cette valeur (standard 35 minutes) à l'aide des touches + ou - entre 1 et 120 minutes.  
Confirmer le réglage avec la touche centrale.



Pour des séchoirs sans rotation alternée, on passe directement à "Cd".

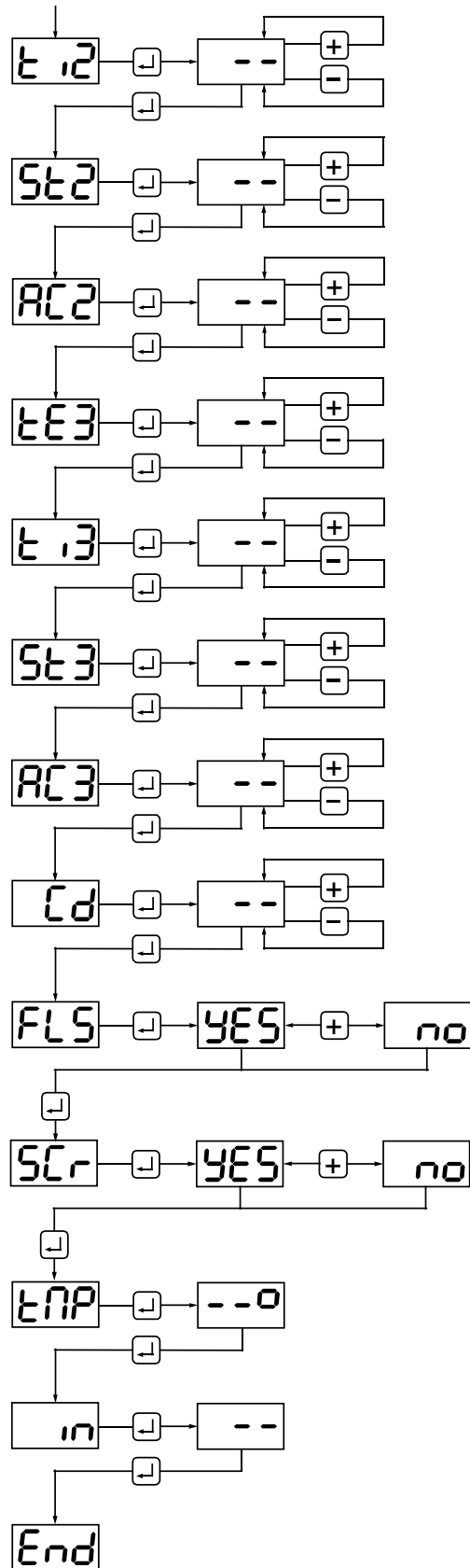
---

**St 3 (Temps d'arrêt entre le mouvement gauche - droit du tambour)**

Appuyer sur la touche centrale pour continuer.

— —

Si nécessaire, changer cette valeur (standard 6 secondes) entre 5 et 10 secondes avec le bouton + ou - .  
Confirmer le réglage avec la touche centrale.



**AC 3 (Temps d'action du tambour)**

Appuyer sur la touche centrale pour continuer.



Si nécessaire, changer cette valeur (standard 25 secondes) entre 5 et 120 secondes avec le bouton + ou -.  
Confirmer le réglage avec la touche centrale.

**Cd (Cool down)**

Le Cool down est le temps de refroidissement après le temps de séchage.  
Appuyer sur la touche centrale pour continuer.



Modifier cette valeur si nécessaire (standard 2 minutes) à l'aide des touches + ou - entre 1 et 30 minutes.  
Confirmer le réglage avec la touche centrale.

**FLS (Flash: indication du temps de séchage restant et de la température de séchage)**

Appuyer sur la touche centrale pour continuer.

**YES ou no**

Sélectionner avec la touche "+".

**no**: durant le fonctionnement, seul le temps de séchage restant sera affiché.

**YES**: durant le fonctionnement, en plus du temps de séchage restant, la température sera affichée.

Confirmer le réglage avec la touche centrale.

**SCr (scroll text on display = texte déroulant à l'afficheur)**

Appuyer sur la touche centrale pour continuer.

**YES ou no**

Sélectionner avec la touche "+".

**no**: le texte sur l'afficheur ne déroule pas.

**YES**: le texte sur l'afficheur déroule.

Confirmer le réglage avec la touche centrale.

**TMP (Test détecteur température )**

Appuyer sur la touche centrale pour confirmer.



Avec le test du détecteur, la température de tambour est affichée.

Entre-temps, les 3 leds s'allument les uns après les autres.

Appuyer sur la touche centrale pour continuer.

**in-**

Ici les entrées sont contrôlées.

Quand le monnayeur 1 est fermé, la valeur affichée est changée par 2.

Quand le monnayeur 2 est fermé, la valeur affichée est changée par 4.

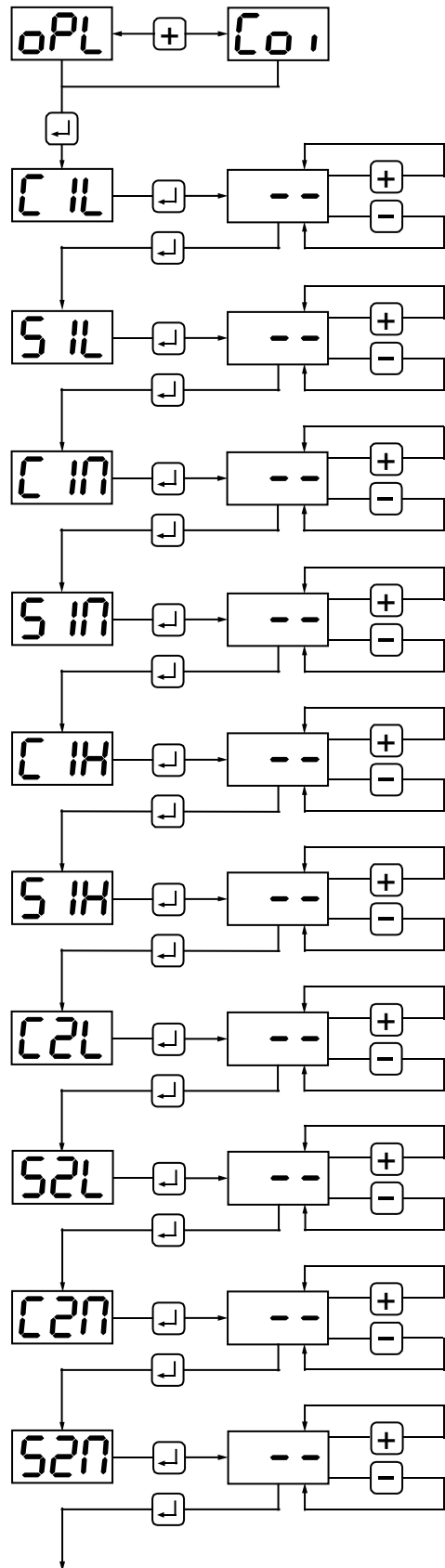
Quand le hublot est ouvert, la valeur affichée est changée par 1.

Quand le séchoir est équipé d'un **détecteur qui mesure le nombre de rotations** du tambour, la valeur affichée est changée par 8 quand le tambour est roté à la main.

Appuyer sur la touche centrale pour continuer.

L'écran affiche « End », indiquant que le menu d'entrée est terminé.

Le programme retourne automatiquement au début.



---

---

## Séchoir en version à monnayeur

### ***oPL ou Coin (Monnayeur)***

Sélectionner Coi avec la touche "+" (touche droite).  
Confirmer le réglage avec la touche centrale.

### ***C1L (Coin 1 Low - Monnayeur 1 minute bas)***

Appuyer sur la touche centrale pour continuer.

— —

Il s'agit de la durée en minutes de séchage ajoutée à chaque fois qu'une pièce est introduite dans le monnayeur 1.  
Modifier cette valeur si nécessaire (standard 10 minutes) à l'aide de la touche + ou - entre 0 et 120 minutes.  
Confirmer à l'aide de la touche centrale.

### ***S1L (Coin 1 Low - Monnayeur 1 seconde bas)***

Appuyer sur la touche centrale pour continuer.

— —

Il s'agit de la durée en secondes de séchage ajoutée à chaque fois qu'une pièce est introduite dans le monnayeur 1.  
Modifier cette valeur si nécessaire (standard 0 secondes) à l'aide de la touche + ou - entre 0 et 59 secondes.  
Confirmer à l'aide de la touche centrale.

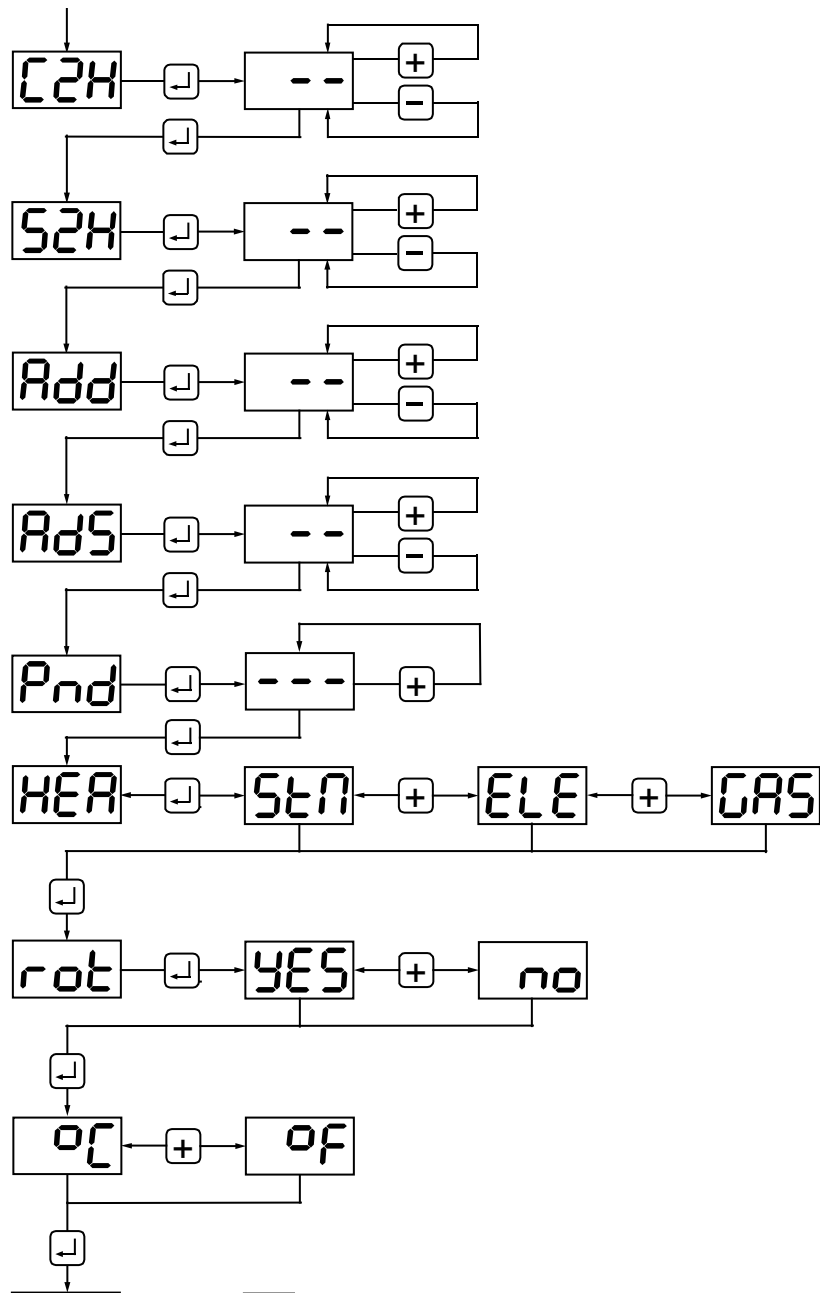
### ***Remarque***

Lorsque le séchoir est raccordé à un système dans lequel des périodes tarifaires peuvent être déterminées (p.ex. Sigma explorer), on peut programmer 3 périodes tarifaires différentes (Happy Hour). (**L**ow (bas), **M**edium (moyen), **H**igh (haut)).

Ensuite appuyer sur la touche centrale.

Puis procéder de la même manière pour introduire **C1M et S1M** (monnayeur 1, tarif moyen), **C1H et S1H** (monnayeur 1, tarif le plus élevé), **C2L et S2L** (monnayeur 2, tarif le plus bas), **C2M et S2M** (monnayeur 2, tarif moyen), **C2H et S2H** (monnayeur 2, tarif le plus élevé).

Lorsque le séchoir n'est pas relié à un système à périodes de tarification, introduire uniquement la valeur pour **C1H et C2H** (monnayeur 1 et 2, tarif le plus élevé).



**Add (durée de séchage minimum minutes)**

Appuyer sur la touche centrale pour continuer.



Ceci est la quantité minimum à ajouter des minutes avant que le séchoir démarre le cycle.  
Si nécessaire, changer cette valeur (standard 10 minutes) entre 0 et 30 minutes avec le bouton + ou -.  
Confirmer le réglage avec la touche centrale..

**Ads (durée de séchage minimum secondes)**

Appuyer sur la touche centrale pour continuer.



Ceci est la quantité minimum à ajouter des secondes avant que le séchoir démarre le cycle.  
Si nécessaire, changer cette valeur (standard 0 secondes) entre 0 et 59 secondes avec le bouton + ou -.  
Confirmer le réglage avec la touche centrale.

**Pnd (type machine) (25, 30, 35, 50, 75, 120, 170, colonne)**

Appuyer sur la touche centrale pour continuer.



Introduire le type de machine avec la touche "+" (touche droite).  
Confirmer le réglage avec la touche centrale.

**HEA (chauffage)**

Appuyer sur la touche centrale pour continuer.

**StM (vapeur) ou ELE (électrique) ou GAS (gaz)**

Introduire le type de chauffage (vapeur, électrique ou gaz) avec la touche "+" (touche droite).  
Confirmer le réglage avec la touche centrale.

**rot (Déecteur de rotation)**

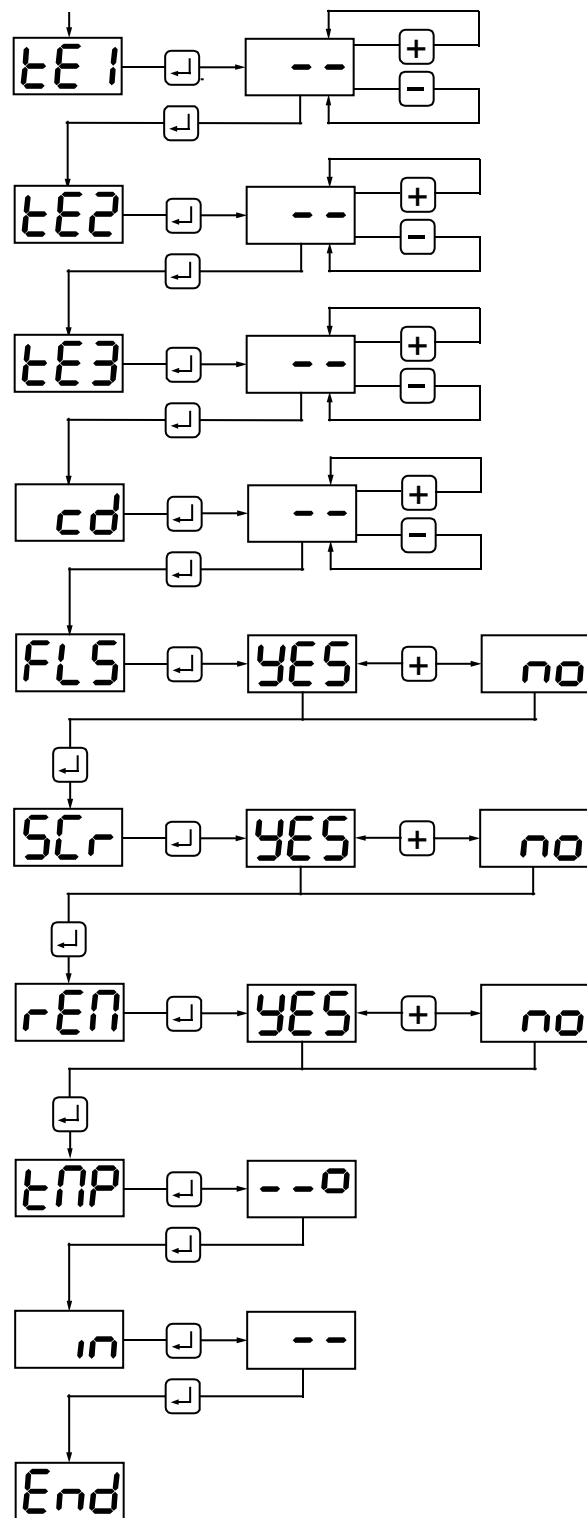
Appuyer sur la touche centrale pour continuer.

**YES ou no (Oui ou non)**

Avec la touche "+" (touche droite), introduire Yes ou no.  
Confirmer le réglage avec la touche centrale.

**°C ou °F**

Avec la touche "+" (touche droite), sélectionner °C ou °F.  
Confirmer le réglage avec la touche centrale.





**TE 1 (Température programme 1)**

Appuyer sur la touche centrale pour continuer.



Modifier cette valeur si nécessaire (standard 40°C/104°F) à l'aide des touches + ou - entre 25°C/77°F et 90°C/194°F.

- Après avoir enfoncé la touche, la relâcher à chaque fois pour augmenter ou diminuer le réglage avec une unité. En maintenant ces touches enfoncées, la valeur est modifiée continuellement.
- Ces règles sont valables pour toutes les modifications de réglages.

Confirmer le réglage en appuyant sur la touche centrale.

**TE 2 (Température programme 2)**

Appuyer sur la touche centrale pour continuer.



Modifier cette valeur si nécessaire (standard 60°C/140°F) à l'aide des touches + ou - entre 25°C/77°F et 90°C/194°F.

Confirmer ce réglage en appuyant sur la touche centrale.

**TE 3 (Température programme 3)**

Appuyer sur la touche centrale pour continuer.



Modifier cette valeur si nécessaire (standard 80°C/176°F) à l'aide des touches + ou - entre 25°C/77°F et 90°C/194°F.

Confirmer le réglage avec la touche centrale.

**Cd (Cool down)**

Le Cool down est le temps de refroidissement après le temps de séchage.

Appuyer sur la touche centrale pour continuer.



Modifier cette valeur si nécessaire (standard 2 minutes) à l'aide des touches + ou - entre 1 et 30 minutes.

Confirmer le réglage avec la touche centrale.

**FLS (Flash: indication du temps de séchage restant et de la température de séchage)**

Appuyer sur la touche centrale pour continuer.

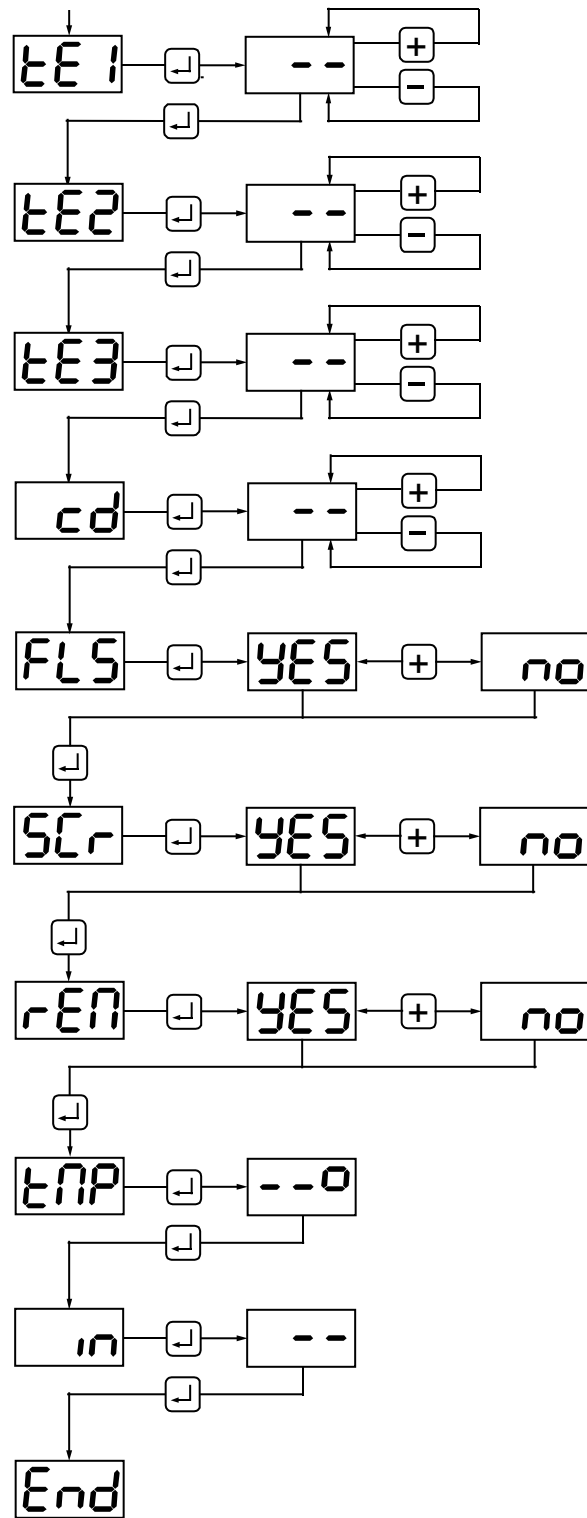
**YES ou no**

Sélectionner avec la touche "+".

**no:** durant le fonctionnement, seul le temps de séchage restant sera affiché.

**YES:** durant le fonctionnement, en plus du temps de séchage restant, la température sera affichée.

Confirmer le réglage avec la touche centrale.



**SCr (scroll text on display = texte déroulant à l'afficheur)**

Appuyer sur la touche centrale pour continuer.

**YES ou no**

Sélectionner avec la touche "+".

**no**: le texte sur l'afficheur ne déroule pas.

**YES**: le texte sur l'afficheur déroule.

Confirmer le réglage avec la touche centrale.

**rEM (REMOTE START: système de commande centralisée)**

Appuyer sur la touche centrale pour continuer.

**YES ou no**

Sélectionner à l'aide de la touche "+".

**YES** : si le séchoir est connecté au panneau central de commande.

Sinon, choisir **no**.

Confirmer le réglage à l'aide du bouton central.

**TMP (Test détecteur température)**

Appuyer sur la touche centrale pour continuer.



Avec le test du détecteur, la température de tambour est affichée.

Entre-temps, les 3 leds s'allument les uns après les autres.

Appuyer sur la touche centrale pour continuer.

**in-**

Ici les entrées sont contrôlées.

Quand le monnayeur 1 est fermé, la valeur affichée est changée par 2.

Quand le monnayeur 2 est fermé, la valeur affichée est changée par 4.

Quand le hublot est ouvert, la valeur affichée est changée par 1.

Quand le séchoir est équipé d'un *détecteur qui mesure le nombre de rotations* du tambour, la valeur affichée est changée par 8 quand le tambour est roté à la main.

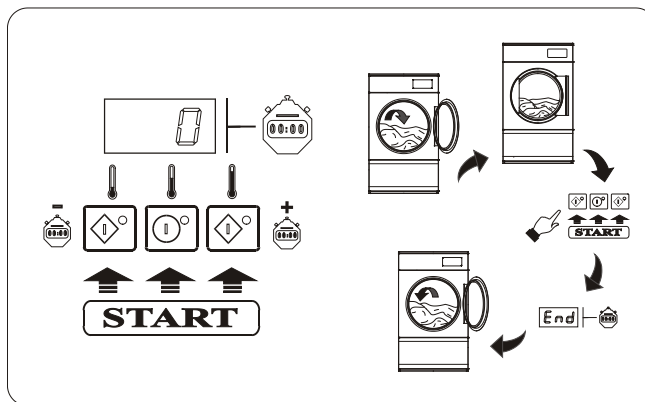
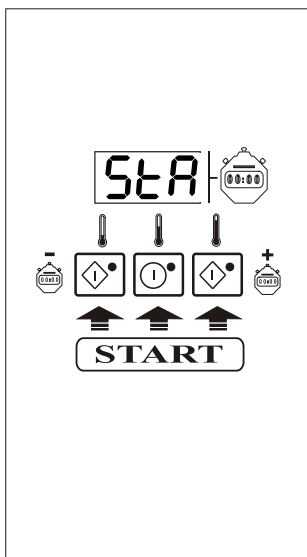
Appuyer sur la touche centrale pour continuer.

L'écran affiche « End », indiquant que le menu d'entrée est terminé.

Le programme retourne automatiquement au début.

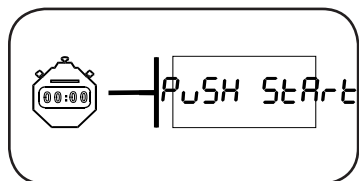
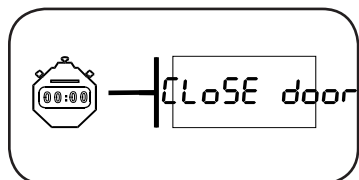
## Mode d'emploi

### Séchoir en version collectivité (si déroulement = YES)



Quand le séchoir est mis sous tension, 9 lignes horizontales apparaissent pour environ 5 secondes. Ensuite, "PuSH StArt" apparaît à l'afficheur.

#### Charger le tambour



Ouvrir le hublot et charger le tambour. Lorsque le hublot est ouvert, "CLoSe door" est à l'afficheur.

Démêler le linge autant que possible afin qu'il ne s'entasse pas durant le séchage. Ainsi, on obtiendra un séchage régulier. Un tambour surchargé peut également être la cause de mauvais résultats de séchage.

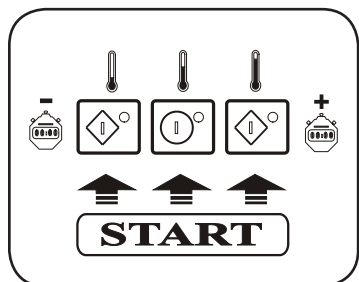
Après la fermeture du hublot, "PuSH StArt" apparaît à nouveau.



Sécher uniquement du linge pouvant résister à la température de séchage.

Le linge ayant été traité avec des produits inflammables doit être suffisamment aéré avant d'être mis dans le séchoir.

#### Sélection et démarrage du cycle de séchage

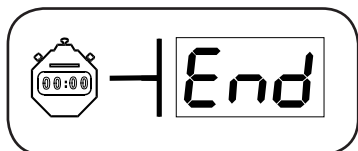
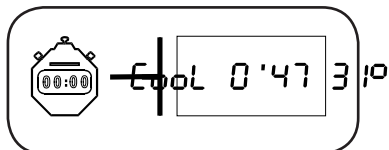
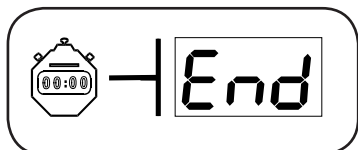
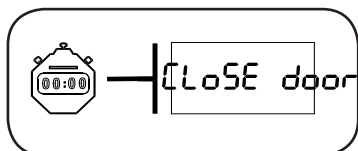
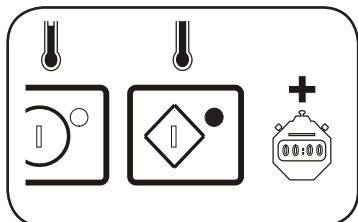
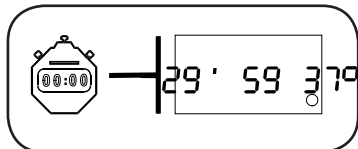
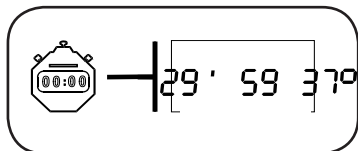


Appuyer puis relâcher immédiatement une des trois touches pour faire démarrer un des programmes de séchage préprogrammés. (voir menu réglage)

	Température	Durée de séchage	Durée du cool down
Touche gauche (bleue)	(40°C - 104°F)	30'	2'
Touche centrale (orange)	(60°C - 140°F)	30'	2'
Touche droite (rouge)	(80°C - 176°F)	30'	2'

Le led à côté de la touche s'allume constamment pendant le cycle, pour montrer le programme choisi.

## Déroulement du programme



### Information afficheur:

Un cycle de séchage comporte "temps de séchage + temps du cool down" (30 + 2 = 32 minutes). Lorsque le cycle démarre, la durée de séchage restante (ici **29'59 37°**) est affichée. Il n'est pas tenu compte du temps du cool down.

Si dans le menu de réglage en "**FLS**", "**YES**" a été choisi, la température de séchage est affichée alternativement avec la durée restante. Si le séchoir fonctionne en **°C**, le symbole des degrés (°) est affiché. Pour les "°", ce symbole apparaît uniquement pour les valeurs en dessous de **100°F**.

Lorsque le chauffage est activé, le point décimal est allumé.

### Modification du temps de séchage restant.

On peut réduire ou allonger le temps de séchage restant en appuyant sur la touche gauche ou droite. Lorsque la durée de séchage est réduite jusqu'à "0", le cool down démarre.

### Interruption temporaire du cycle de séchage.

En ouvrant le hublot, on peut interrompre temporairement le cycle, par exemple pour ajouter quelques pièces ou pour vérifier le degré de séchage. Toutes les fonctions sont arrêtées, "**Close door**" apparaît à l'afficheur et le led de la touche clignote. Toutefois, le *décompte* du temps de séchage continue. Après avoir refermé le hublot, *il faut redémarrer le cycle* en appuyant sur une des trois touches.

### Fin prématurée du cycle de séchage.

Appuyer puis relâcher la touche centrale pour arrêter un cycle. L'afficheur indique "**End**" jusqu'à l'ouverture du hublot.

### Fin du temps de séchage: passage au cool down.

Lorsque le temps de séchage est écoulé (dans le cas présent 30 minutes), la durée du cool down démarre automatiquement (dans le cas présent 2 minutes). Cette durée de cool down est donc totalement séparée du temps de séchage. Le temps de cool down restant est affiché *successivement* avec "**Cool 0'47 31°**".

### Remarque :

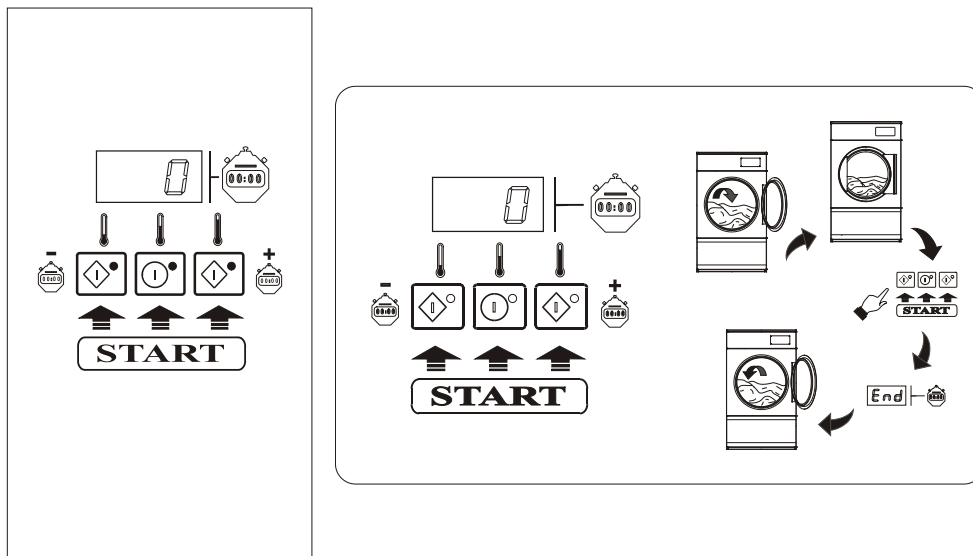
La température du cool down n'est pas affichée.

Après le démarrage du cool down, il n'est plus possible de modifier la durée restante.

### Fin du cycle de séchage.

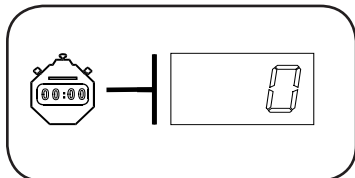
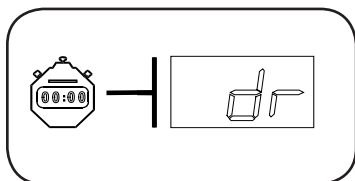
Lorsque la durée du cool down est écoulée, le cycle est terminé automatiquement (dans le cas présent après 30 + 2 = 32 minutes). "**End**" est affiché jusqu'à l'ouverture du hublot.

## Séchoir en version collectivité (si déroulement = no)



Quand le séchoir est mis sous tension, 9 lignes horizontales apparaissent pour environ 5 secondes. Ensuite, "0" apparaît à l'afficheur.

### Charger le tambour



Ouvrir le hublot et charger le tambour. Lorsque le hublot est ouvert, "Dr" clignote à l'afficheur.

Démêler le linge autant que possible afin qu'il ne s'entasse pas durant le séchage. Ainsi, on obtiendra un séchage régulier. Un tambour surchargé peut également être la cause de mauvais résultats de séchage.

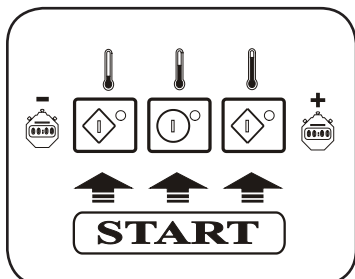
Après la fermeture du hublot, "0" apparaît à nouveau.



Sécher uniquement du linge pouvant résister à la température de séchage.

Le linge ayant été traité avec des produits inflammables doit être suffisamment aéré avant d'être mis dans le séchoir.

### Sélection et démarrage du cycle de séchage

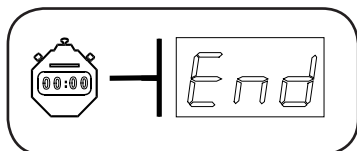
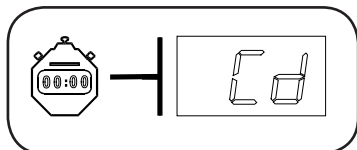
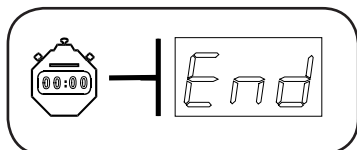
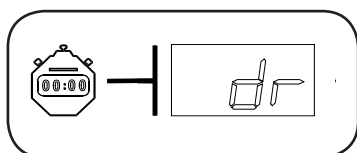
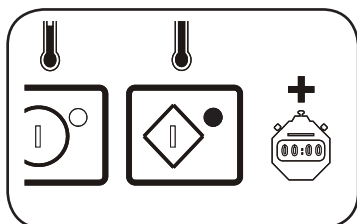
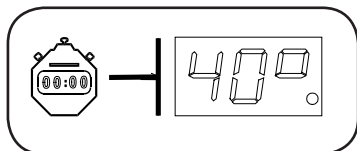
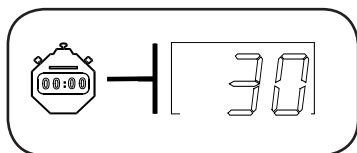


Appuyer puis relâcher immédiatement une des trois touches pour faire démarrer un des programmes de séchage préprogrammés. (voir menu réglage)

	Température	Durée de séchage	Durée du cool down
Touche gauche (bleue)	(40°C - 104°F)	30'	2'
Touche centrale (orange)	(60°C - 140°F)	30'	2'
Touche droite (rouge)	(80°C - 176°F)	35'	2'

Le led à côté de la touche s'allume constamment pendant le cycle pour montrer le programme choisi.

## Déroulement du programme



### Information afficheur:

Un cycle de séchage comporte "temps de séchage + temps du cool down" (30 + 2 = 32 minutes). Lorsque le cycle démarre, la durée de séchage restante (ici 30) est affichée. Il n'est pas tenu compte du temps du cool down.

Si dans le menu de réglage en "*FLS*", "*YES*" a été choisi, la température de séchage est affichée alternativement avec la durée restante. Si le séchoir fonctionne en °C, le symbole des degrés (°) est affiché. Pour les "°F", ce symbole apparaît uniquement pour les valeurs en dessous de 100°F.

Lorsque le chauffage est activé, le point décimal est allumé.

### Modification du temps de séchage restant.

On peut réduire ou allonger le temps de séchage restant en appuyant sur la touche gauche ou droite. Lorsque la durée de séchage est réduite jusqu'à "0", le cool down démarre.

### Interruption temporaire du cycle de séchage.

En ouvrant le hublot, on peut interrompre temporairement le cycle, par exemple pour ajouter quelques pièces ou pour vérifier le degré de séchage. Toutes les fonctions sont arrêtées, "*Dr*" clignote à l'afficheur et le led de la touche clignote aussi. Toutefois, le *décompte* du temps de séchage continue. Après avoir refermé le hublot, *il faut redémarrer le cycle* en appuyant sur une des trois touches.

### Fin prématurée du cycle de séchage.

Appuyer puis relâcher la touche centrale pour arrêter un cycle. L'afficheur indique "*End*" jusqu'à l'ouverture du hublot.

### Fin du temps de séchage: passage au cool down.

Lorsque le temps de séchage est écoulé (dans le cas présent 30 minutes), la durée du cool down démarre automatiquement (dans le cas présent 2 minutes). Cette durée de cool down est donc totalement séparée du temps de séchage. Le temps de cool down restant est affiché alternativement avec "*Cd*".

### Remarque :

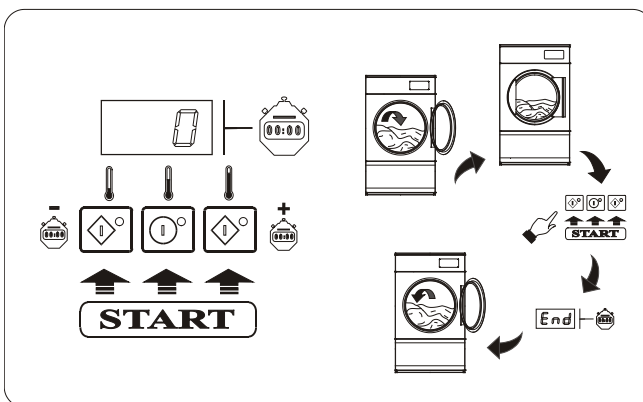
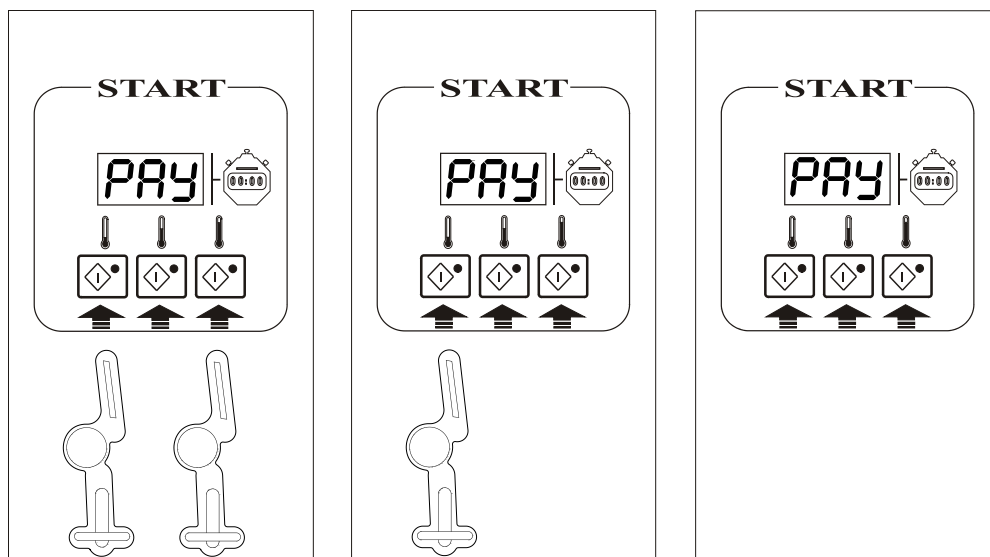
La température du cool down n'est pas affichée.

Après le démarrage du cool down, il n'est plus possible de modifier la durée restante.

### Fin du cycle de séchage.

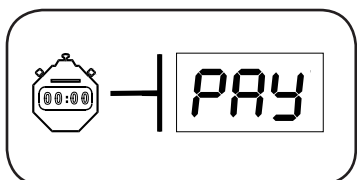
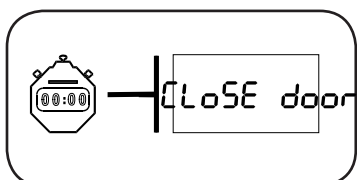
Lorsque la durée du cool down est écoulée, le cycle est terminé automatiquement (dans le cas présent après 30 + 2 = 32 minutes). "*End*" est affiché jusqu'à l'ouverture du hublot.

## Séchoir en version à monnayeur (si déroulement = YES)



Quand le séchoir est mis sous tension, 9 lignes horizontales apparaissent pour environ 5 secondes. Ensuite, "PAY" apparaît à l'afficheur.

### Charger le tambour



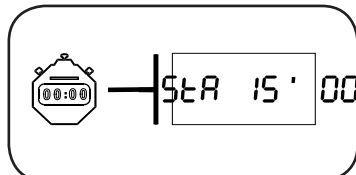
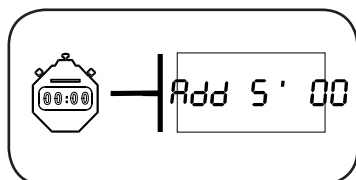
Ouvrir le hublot et charger le tambour. Lorsque le hublot est ouvert, "CLoSe door" clignote à l'afficheur. Démêler le linge autant que possible afin qu'il ne s'entasse pas durant le séchage. Ainsi on obtiendra un séchage régulier. Un tambour surchargé peut également être la cause de mauvais résultats de séchage. Après la fermeture du hublot, "PAY" apparaît à nouveau à l'afficheur.



Sécher uniquement du linge pouvant résister aux températures de séchage.

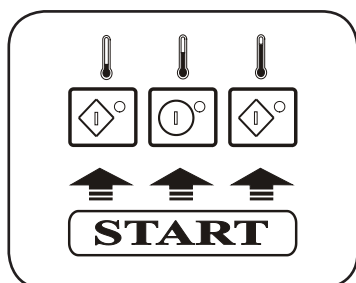
Le linge ayant été traité avec des produits inflammables doit être suffisamment aéré avant d'être mis dans le séchoir.



**Introduire la monnaie**

Pour chaque pièce de monnaie introduite dans le monnayeur, la durée correspondante est ajoutée et apparaît à l'afficheur (voir menu de réglage Col et Co2). Aussi longtemps que le paramètre **"Add"** (voir menu de réglage) n'est pas atteint, le mot **"Add 5' 00"** reste affiché et il faut ajouter de la monnaie.

Lorsque l'argent requis a été introduit, l'afficheur fait apparaître la durée du cycle et **"Sta 15' 00"**. Les trois leds à côté des touches clignotent.

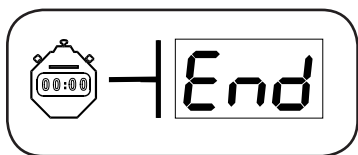
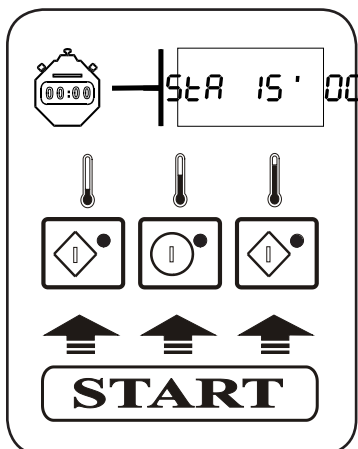
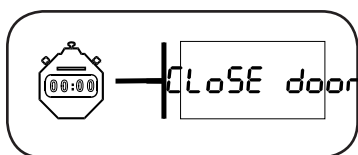
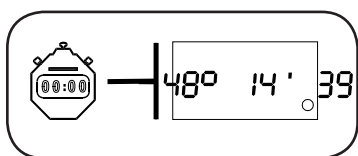
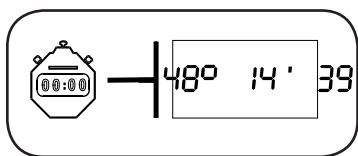
**Sélection et démarrage du cycle de séchage**

Appuyer puis relâcher immédiatement une des trois touches pour faire démarrer un des programmes de séchage préprogrammés (voir menu réglage).

	Température	Durée du cool down
Touche gauche (bleue)	(40°C - 104°F)	2'
Touche centrale (orange)	(60°C - 140°F)	2'
Touche droite (rouge)	(80°C - 176°F)	2'

Le led à côté de la touche sélectionnée clignote durant 10 secondes. Durant ces 10 secondes, on peut encore changer de programme. Ensuite, le led reste allumé.

### Déroulement du programme Information afficheur:



Lorsque le cycle est démarré, la durée restante (ici successivement **48° 14' 39**) est affichée. Sur un séchoir à version à monnayeur, la durée du cool down est incluse dans la durée de séchage. Un cycle de séchage de 30 minutes comprend 28 minutes de séchage + 2 minutes de cool down.

Lorsque dans le menu de réglage en "**FLS**", "**YES**" a été sélectionné, l'afficheur indiquera alternativement la température de séchage et la durée restante. Si l'affichage est en degrés celsius, les degrés sont suivis du symbole des degrés (°). Pour les degrés Fahrenheit, le symbole (°) apparaîtra uniquement pour les valeurs en dessous de **100°F**.

Lorsque le chauffage est activé, le point décimal est allumé.

#### Interruption temporaire ou modification du cycle de séchage.

En ouvrant le hublot, on peut interrompre temporairement le cycle par exemple pour ajouter quelques pièces, pour vérifier le degré de séchage ou pour changer de cycle. Toutes les fonctions sont arrêtées, "**CLoSE door**" clignote à l'afficheur. Toutefois, **le décompte du temps de séchage continue**.

Après avoir refermé le hublot, "**StA 15' 00**" et la durée restante sont affichés, **ainsi que tous les leds à côté des touches clignotent. A présent, le cycle ou éventuellement un autre cycle doit être redémarré.**

#### Fin du cycle de séchage: passage au cool down.

Lorsque la durée de séchage est écoulée (ici 28 minutes), le cycle cool down démarre automatiquement (ici 2 minutes). L'utilisateur n'est donc pas informé du passage du séchage au cool down.

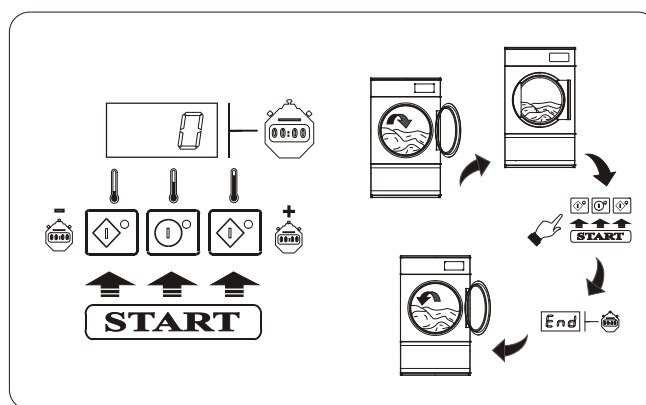
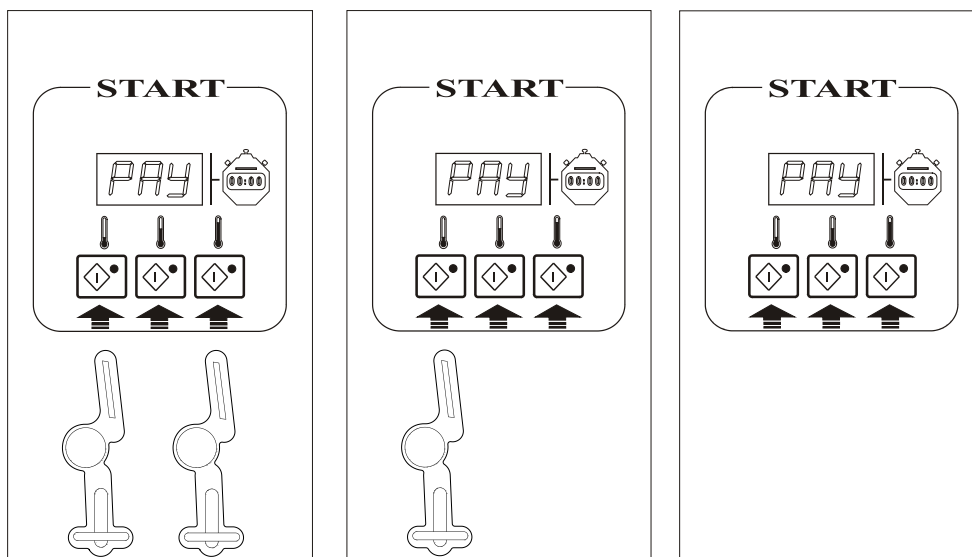
#### Remarque :

A n'importe quel moment du cycle (également durant le cool down ou lorsque le hublot est ouvert), on peut introduire une pièce de monnaie dans le monnayeur. La durée correspondant à la pièce est alors ajoutée à la durée restante.

#### Fin du cycle de séchage.

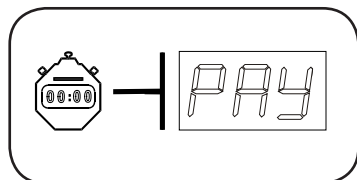
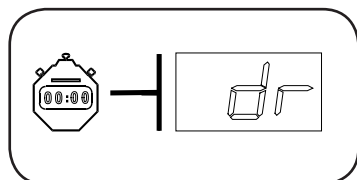
Lorsque la durée du cool down est écoulée, le cycle est automatiquement terminé. (ici après 28 + 2 = 30 minutes). L'afficheur indique "**End**" jusqu'à l'ouverture du hublot.

## Séchoir en version monétique (si déroulement = no)



Quand le séchoir est mis sous tension, 9 lignes horizontales apparaissent pour environ 5 secondes. Ensuite, "PAY" apparaît à l'afficheur.

### Charger le tambour

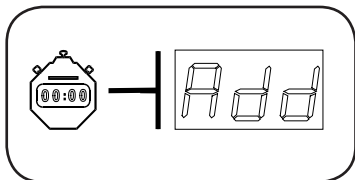


Ouvrir le hublot et charger le tambour. Lorsque le hublot est ouvert, "Dr" clignote à l'afficheur. Démêler le linge autant que possible afin qu'il ne s'entasse pas durant le séchage. Ainsi on obtiendra un séchage régulier. Un tambour surchargé peut également être la cause de mauvais résultats de séchage. Après la fermeture du hublot, "PAY" apparaît à nouveau à l'afficheur.

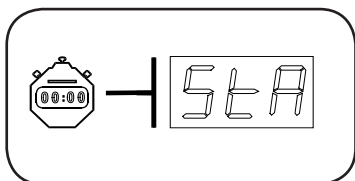


Sécher uniquement du linge pouvant résister aux températures de séchage.

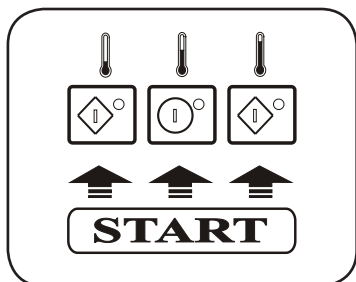
Le linge ayant été traité avec des produits inflammables doit être suffisamment aéré avant d'être mis dans le séchoir.

**Introduire la monnaie**

Pour chaque pièce de monnaie introduite dans le monnayeur, la durée correspondante est ajoutée et apparaît à l'afficheur (voir menu de réglage Col et Co2). Aussi longtemps que le paramètre **"Add"** (voir menu de réglage) n'est pas atteint, **"Add"** reste affiché et il faut ajouter de la monnaie.



Lorsque l'argent requis a été introduit, l'afficheur fait apparaître la durée du cycle et **"StA"** alternativement. Les trois leds à côté des touches clignotent.

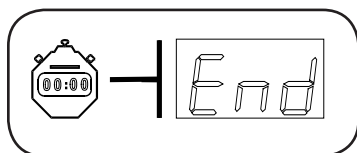
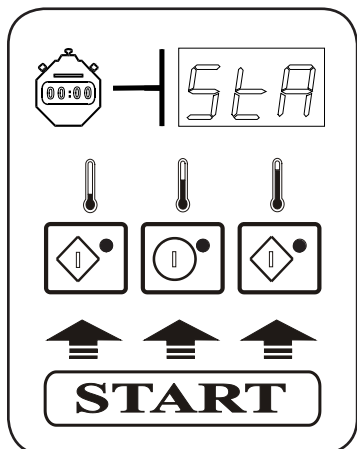
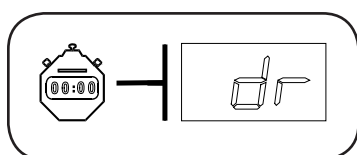
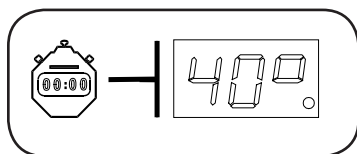
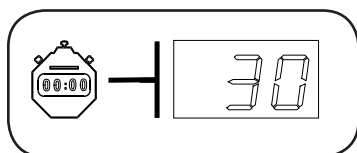
**Sélection et démarrage du cycle de séchage**

Appuyer puis relâcher immédiatement une des trois touches pour faire démarrer un des programmes de séchage préprogrammés (voir menu réglage).

	Température	Durée du cool down
Touche gauche (bleue)	(40°C - 104°F)	2'
Touche centrale (orange)	(60°C - 140°F)	2'
Touche droite (rouge)	(80°C - 176°F)	2'

Le led à côté de la touche sélectionnée clignote durant 10 secondes. Durant ces 10 secondes, on peut encore changer de programme. Ensuite, le led reste allumé.

### Déroulement du programme



### Information afficheur:

Lorsque le cycle est démarré, la durée restante (ici 30) est affichée. Sur un séchoir à version à monnayeur, la durée du cool down est incluse dans la durée de séchage. Un cycle de séchage de 30 minutes comprend 28 minutes de séchage + 2 minutes de cool down.

Lorsque dans le menu de réglage en "FLS", "YES" a été sélectionné, l'afficheur indiquera alternativement la température de séchage et la durée restante. Si l'affichage est en degrés celsius, les degrés sont suivis du symbole des degrés (°). Pour les degrés Fahrenheit, le symbole (°) apparaîtra uniquement pour les valeurs en dessous de 100°F.

Lorsque le chauffage est activé, le point décimal est allumé.

### Interruption temporaire ou modification du cycle de séchage.

En ouvrant le hublot, on peut interrompre temporairement le cycle par exemple pour ajouter quelques pièces, pour vérifier le degré de séchage ou pour changer de cycle. Toutes les fonctions sont arrêtées, "Dr" clignote à l'afficheur. Toutefois, *le décompte du temps de séchage continue.*

Après avoir refermé le hublot, "StA" et la durée restante sont affichés, *ainsi que tous les leds à côté des touches clignotent. A présent, le cycle ou éventuellement un autre cycle doit être redémarré.*

### Fin du cycle de séchage: passage au cool down.

Lorsque la durée de séchage est écoulée (ici 28 minutes), le cycle cool down démarre automatiquement (ici 2 minutes). L'utilisateur n'est donc pas informé du passage du séchage au cool down.

### Remarque:

A n'importe quel moment du cycle (également durant le cool down ou lorsque le hublot est ouvert), on peut introduire une pièce de monnaie dans le monnayeur. La durée correspondant à la pièce est alors ajoutée à la durée restante.

### Fin du cycle de séchage.

Lorsque la durée du cool down est écoulée, le cycle est automatiquement terminé. (ici après 28 + 2 = 30 minutes). L'afficheur indique "End" jusqu'à l'ouverture du hublot.

## Remarques techniques

### Coupure de l'alimentation de gaz

Sur un séchoir à chauffage au gaz, l'allumage électronique ne fera qu'un seul essai d'allumage durant 10 secondes. Si l'allumage ne se fait pas et que le détecteur ne détecte aucune flamme (par exemple en cas de coupure de gaz), le relais d'allumage se mettra en sécurité. Lorsque le cycle de séchage est **redémarré**, l'allumage fonctionnera à nouveau.

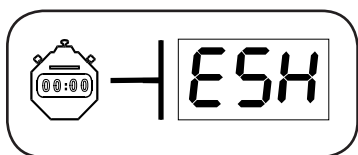
### Sécurité de température électronique

Lorsqu'une température **inférieure ou égale à 4°C** ou **supérieure ou égale à 100°C** est détectée, la sécurité de température électronique sera activée.

#### Durant le fonctionnement:

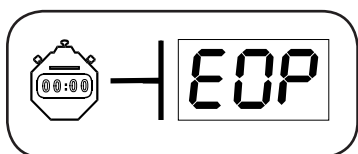
Température supérieure à **100°C** :

Le chauffage est interrompu mais le cycle continue jusqu'à la fin. En fin de cycle, **"ESH"** clignote à l'afficheur.



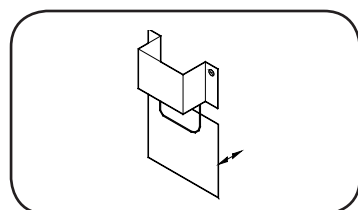
Température inférieure à **4°C** :

Quand une température inférieure à 4°C est détectée après 3 minutes, le chauffage est interrompu mais le cycle continue jusqu'à la fin. En fin de cycle, **"EOP"** clignote à l'afficheur.

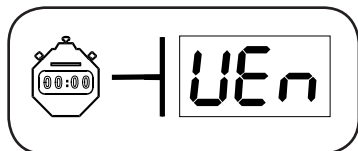


### Clapet de ventilation

Ce clapet qui se trouve à l'arrière sert de sécurité et arrête le chauffage lorsque la circulation d'air est insuffisante. Ceci peut être causé par une évacuation défectueuse ou un filtre à poussière encrassé.

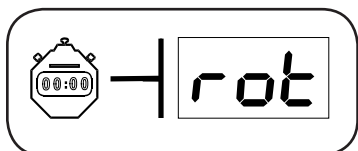


Le clapet de ventilation doit toujours pouvoir bouger librement. En cas de mauvais fonctionnement, **"Ven"** clignote et le cycle se termine sans chauffage.



### Détecteur de rotation

Si par suite d'une panne (par exemple une courroie cassée), le tambour ne tourne plus sur un appareil avec détecteur de rotation (option), **"rot"** clignote et le cycle se termine sans chauffage.



Le détecteur de rotation se trouve à l'arrière près de l'axe du tambour.

## Réparation et service après vente

---

Pour des problèmes ou pannes importants que vous ne pouvez pas solutionner vous-même, n'hésitez pas à faire appel au service technique de votre distributeur:

<b>Distributeur :</b>	Nom: .....
	Adresse: .....
	Tel.: .....
	Fax: .....
<b>Séchoir :</b>	Type: .....
	Date d'installation : .....
	Installation effectuée par: .....
	Numéro de série: .....
	Voltage et fréquence : .....
	Remarques: .....



**Le fabricant se réserve le droit de modifier le contenu de ce manuel à tout moment et sans préavis.**

---

Alliance Laundry Systems  
 Shephard Street, PO BOX 990  
 Ripon, WI 54971-0990  
 Etats-Unis  
 Tél: 001 920 748 3121 - Fax: 001 920 748 1645  
[www.comlaundry.com](http://www.comlaundry.com)

Alliance International bvba  
 Nieuwstraat 146 - B-8560 Wevelgem (Belgique)  
 Tél. +32 56 41 20 54 - Fax +32 56 41 86 74  
[info@alliancels.eu](mailto:info@alliancels.eu) - [www.alliancels.eu](http://www.alliancels.eu)





