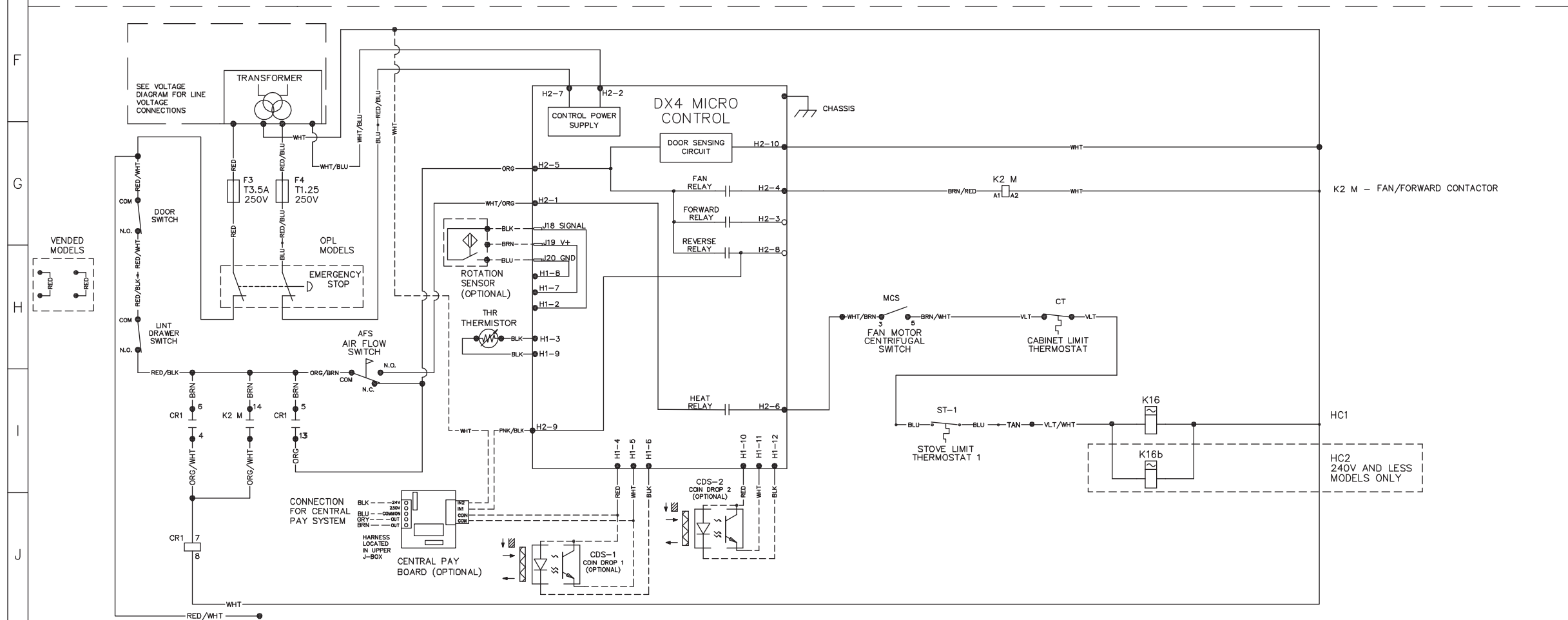


- NOTES:
1. DOOR SWITCH: N.O. CONTACT CLOSED WHEN DOOR CLOSED.
 2. MOTORS ARE PROTECTED BY INTERNAL OVERLOADS.
 3. THERMOSTAT: OPENS WHEN TEMPERATURE IS REACHED.
 4. CONNECT ELECTRICAL SERVICE OF PROPER VOLTAGE AND CURRENT RATING TO TB1.
 5. HEATER RELAY OPENS WHEN TEMPERATURE IS REACHED.
 6. IGNITER GROUNDED INTERNALLY TO BRACKET.

UPPER
POCKET
LOWER
POCKET



CONTROL OPTION DIAGRAM		
T30 TUMBLER, ELECTRIC DX4 EU		
SCHEMATIC	REV 2	74814027R2

WARNING

Failure to install, maintain, and/or operate this machine according to manufacturer's instructions may result in conditions which can produce bodily injury and/or property damage.

CAUTION

Label all wires prior to disconnection when servicing controls. Wiring errors can cause improper & dangerous operation. Verify proper operation after servicing.

ATTENTION

Lors des opérations d'entretien, des commandes, étiqueter tous les fils avant de les déconnecter. Toute erreur de câblage peut être une source de danger et de panne.

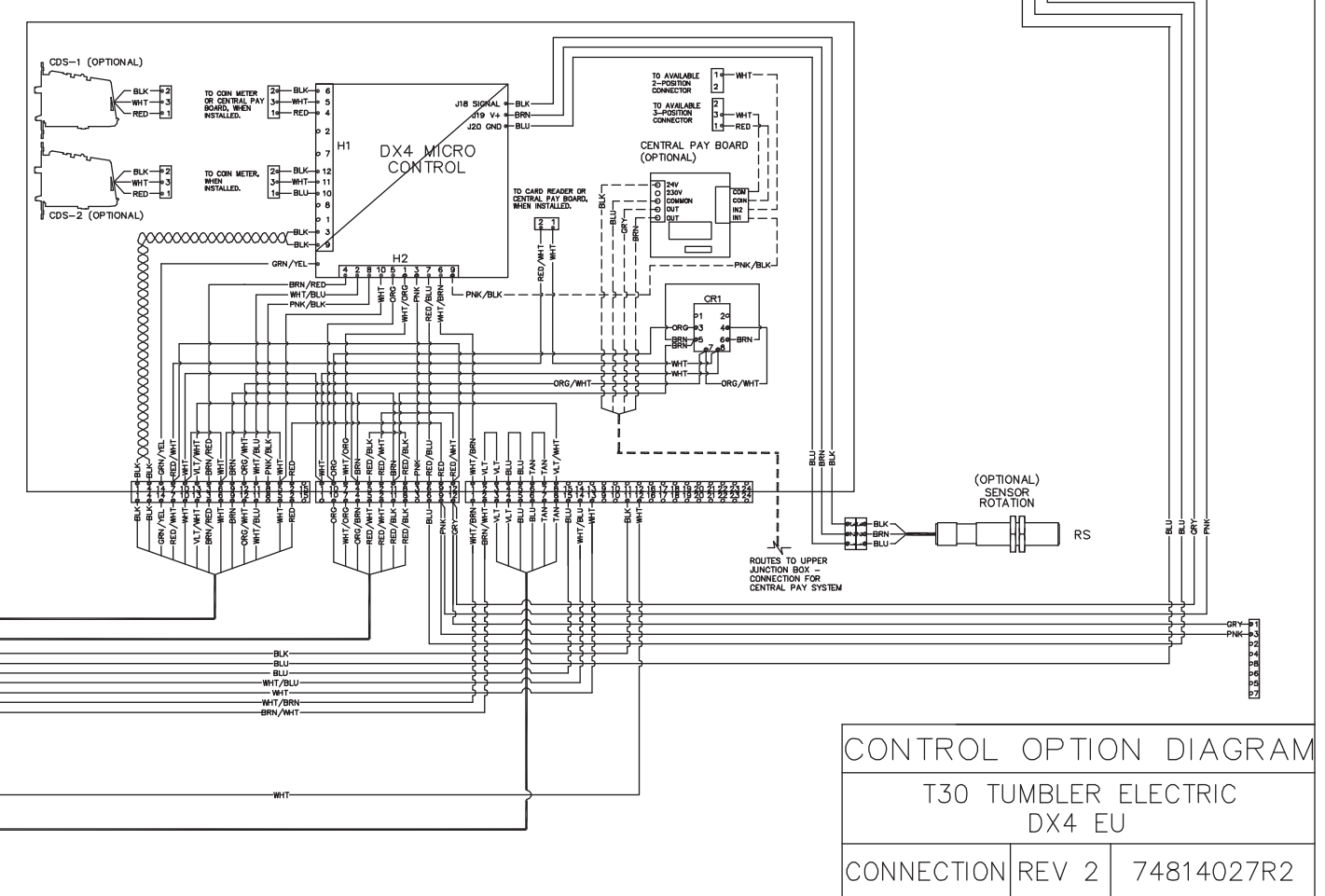
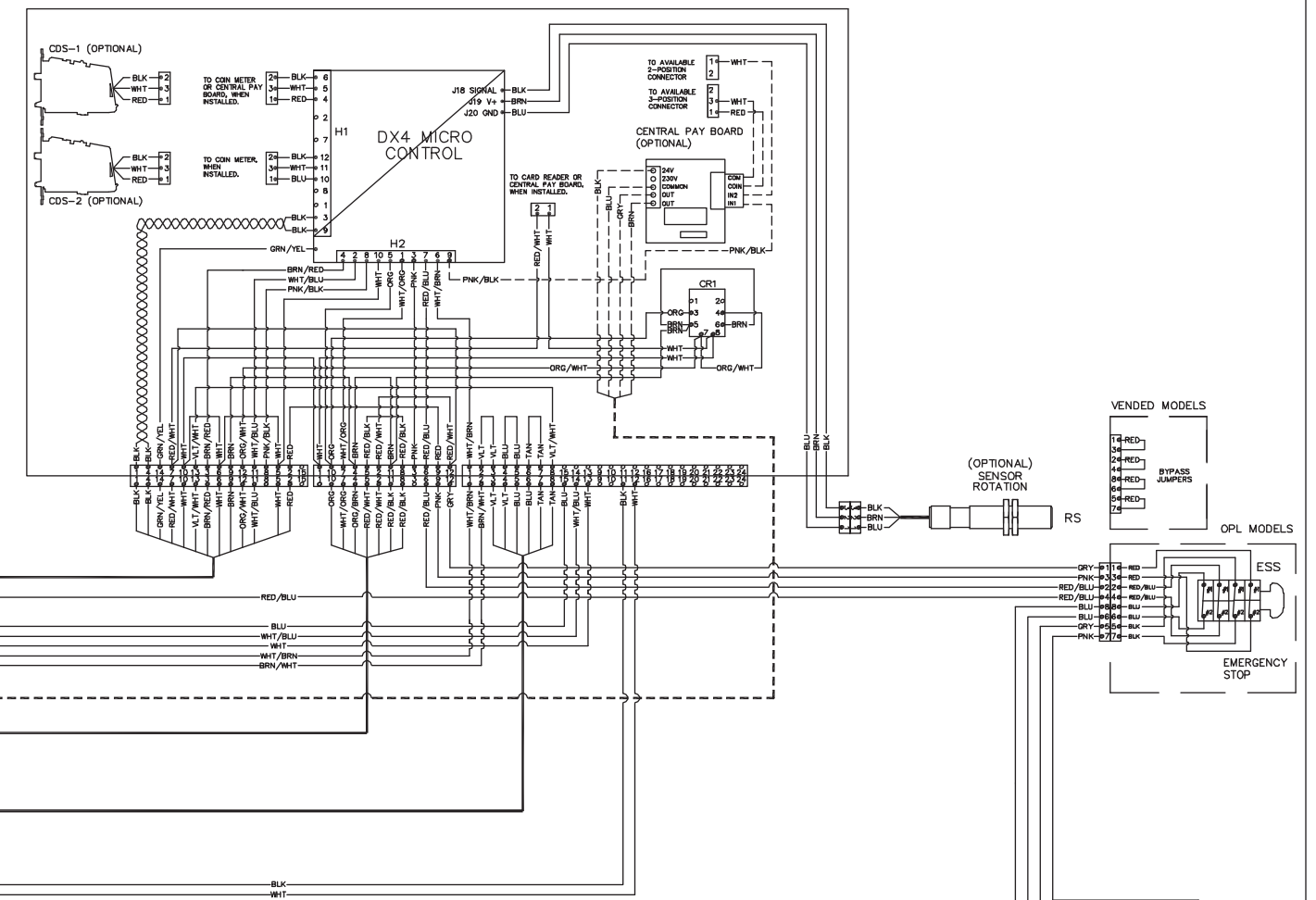
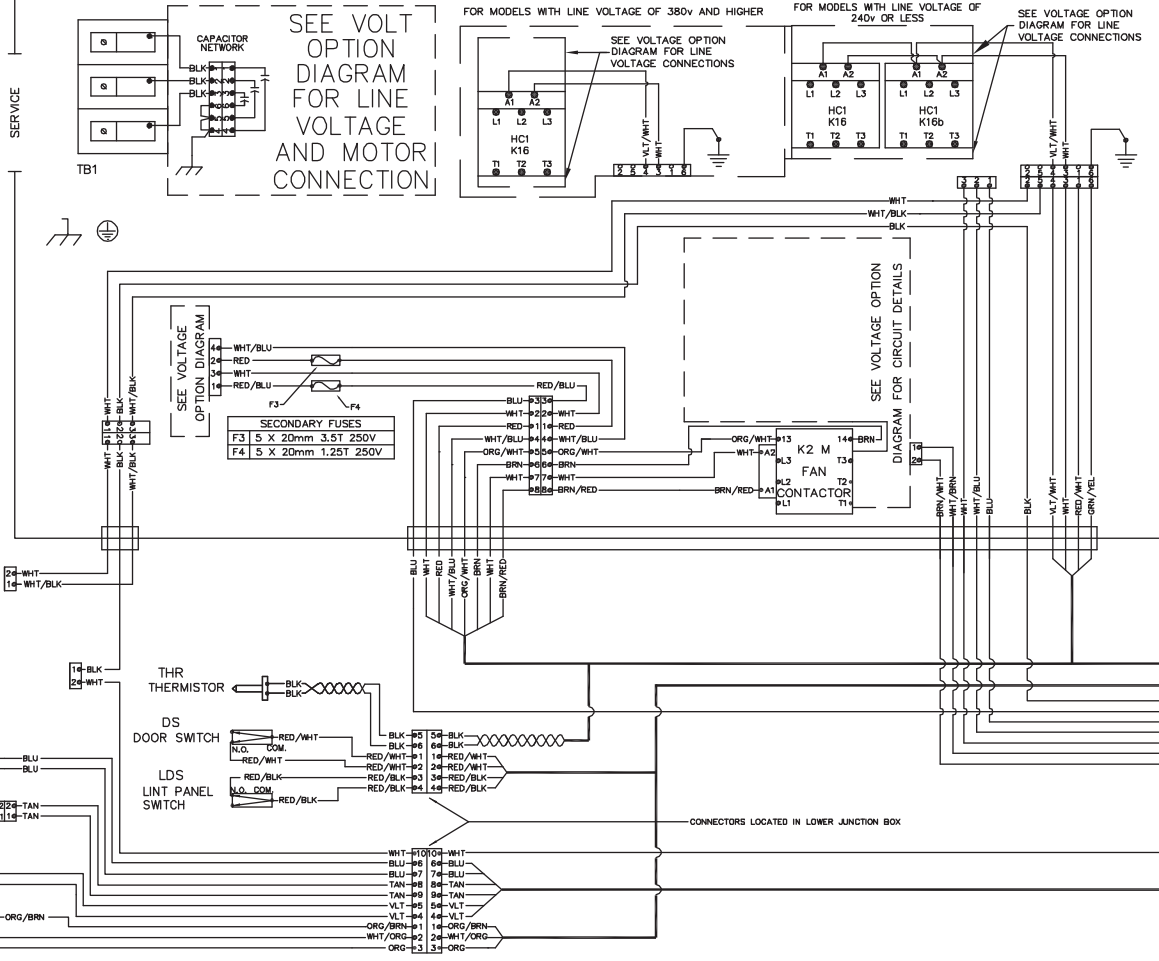
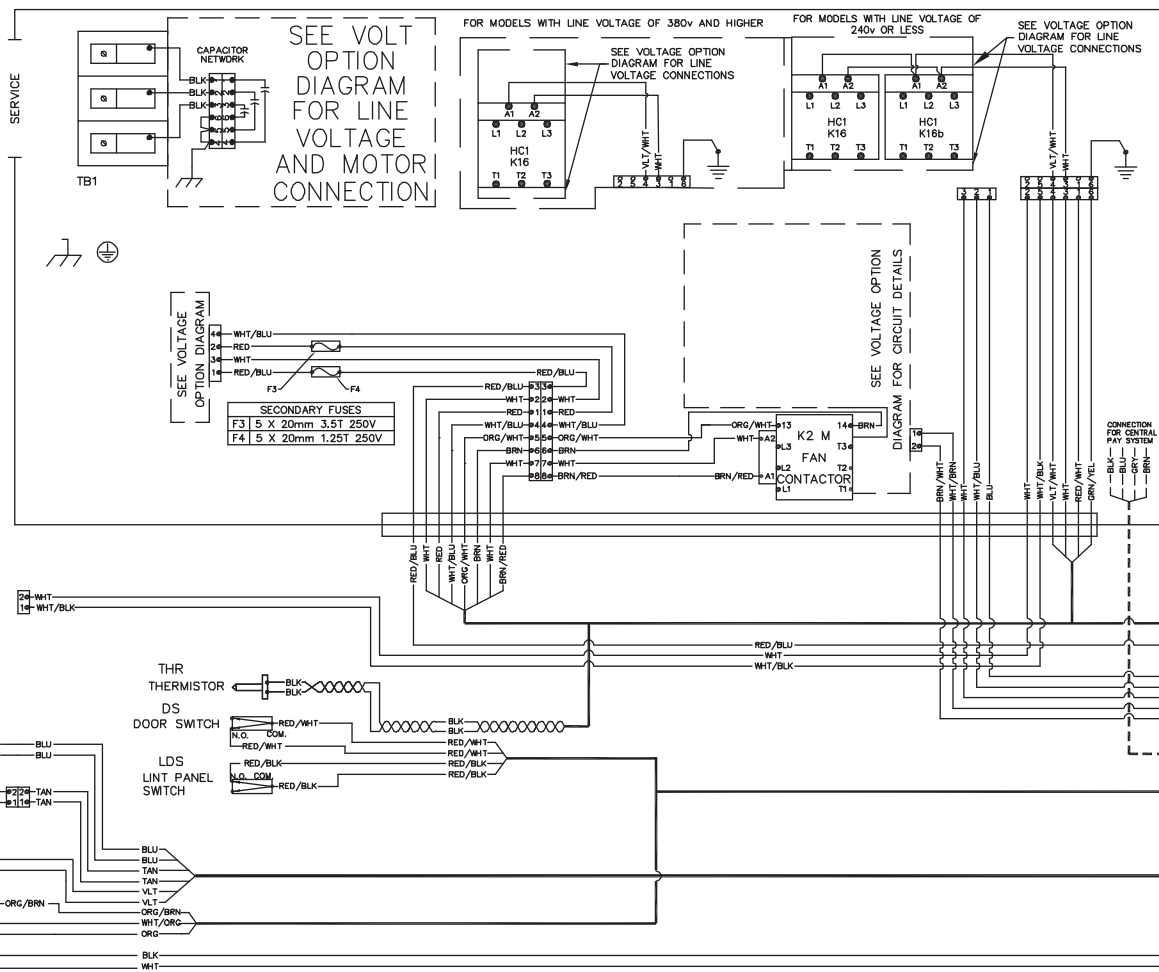
S'assurer que l'appareil fonctionne adéquatement une fois l'entretien terminé.

AVERTISSEMENT

Si vous n'installez pas, n'effectuez pas les opérations d'entretien et/ou ne faites pas fonctionner cette machine conformément aux instructions du fabricant, vous favorisez les situations dangereuses tant au niveau des blessures corporelles qu'à celui des dommages à la propriété qui pourraient en résulter.

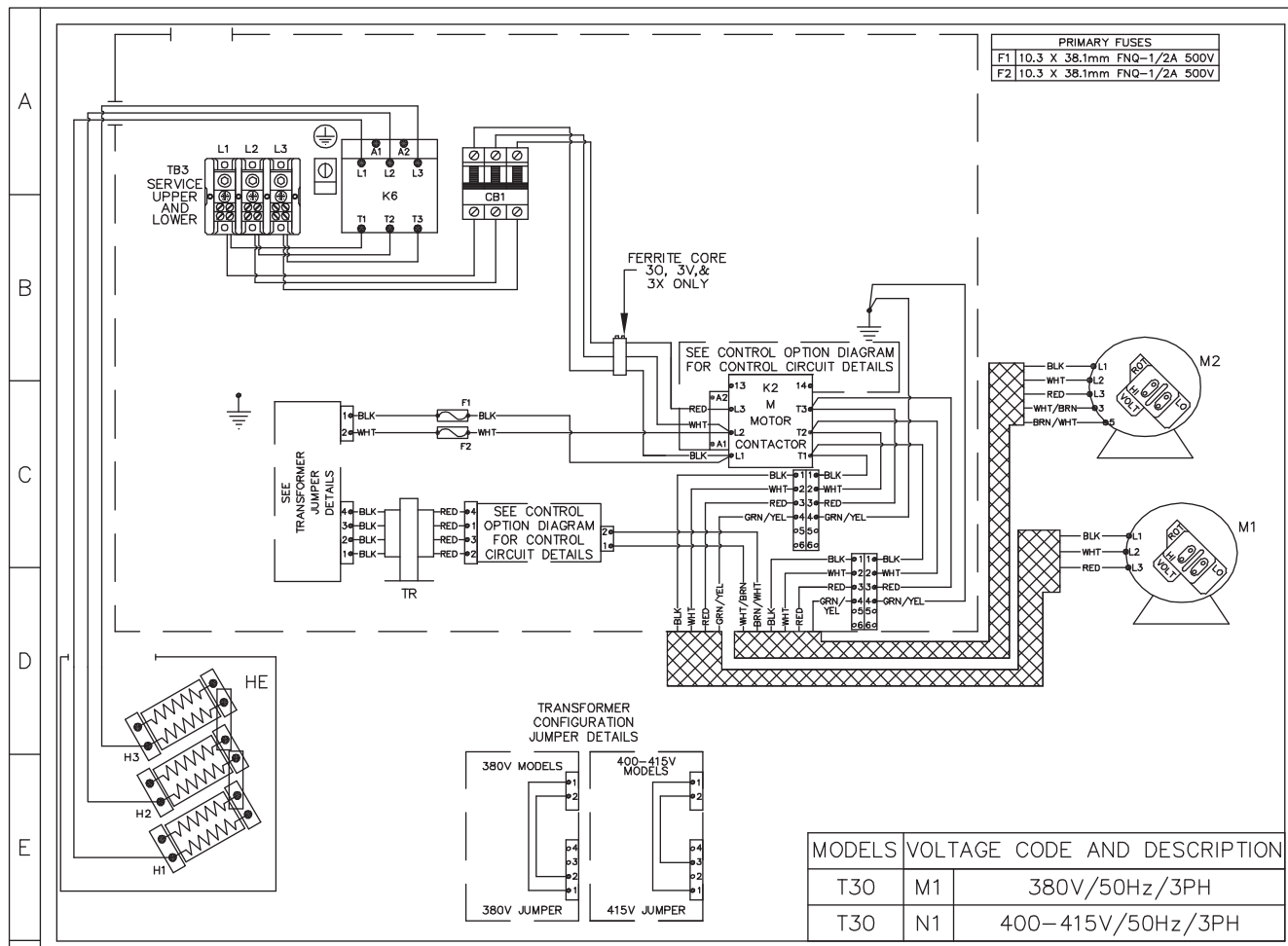
UPPER POCKET

LOWER POCKET



CONTROL OPTION DIAGRAM
T30 TUMBLER ELECTRIC
DX4 EU
CONNECTION REV 2 74814027R2

A
B
C
D
E
F
G
H
I
J
1
2
3
4
5
6
7
8
9
10



WARNING
 Failure to install, maintain, and/or operate this machine according to manufacturer's instructions may result in conditions which can produce bodily injury and/or property damage.

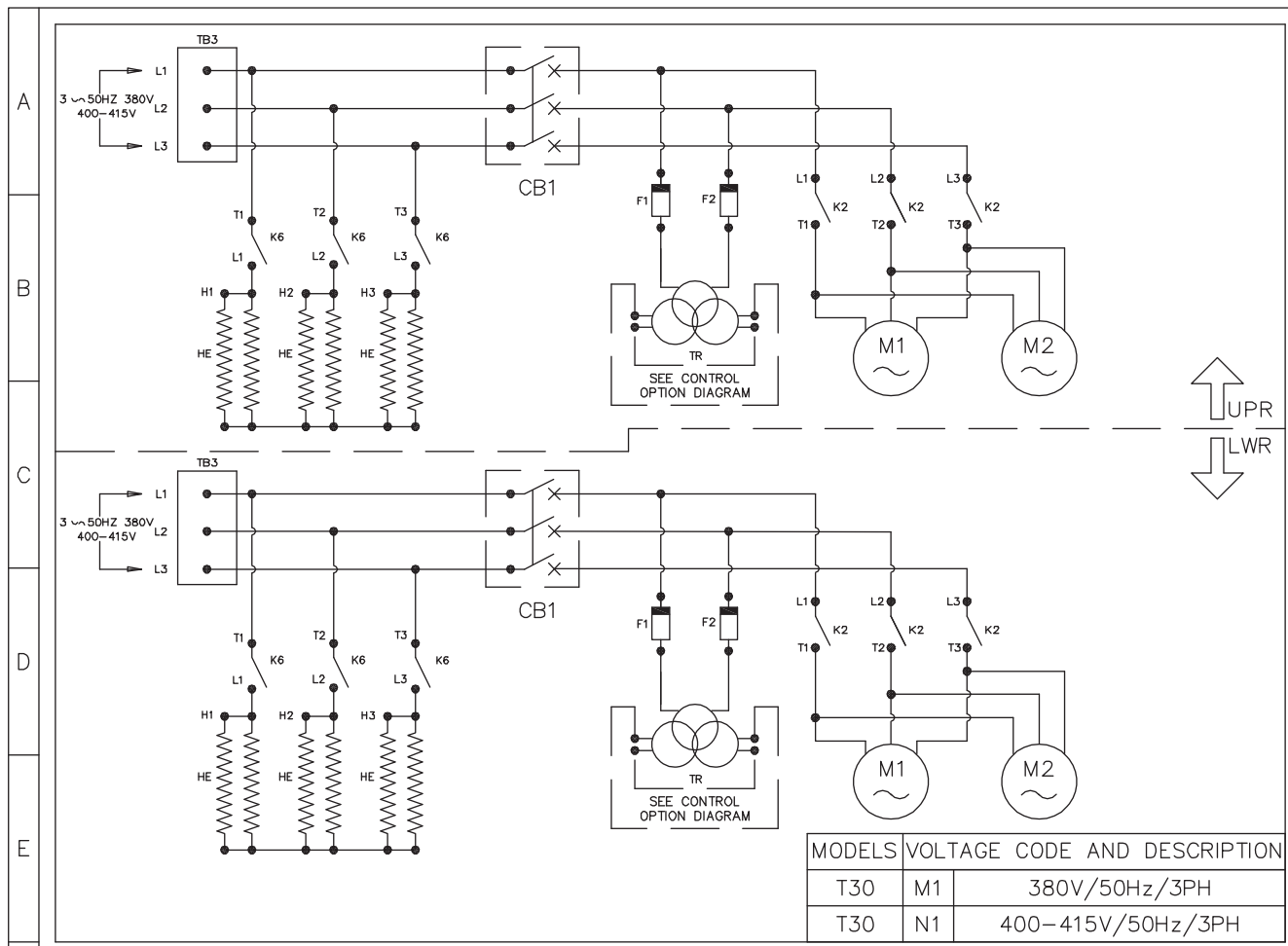
CAUTION
 Label all wires prior to disconnection when servicing controls. Wiring errors can cause improper & dangerous operation. Verify proper operation after servicing.

ATTENTION
 Lors des opérations d'entretien, des commandes, étiqueter tous les fils avant de les déconnecter. Toute erreur de câblage peut être une source de danger et de panne. S'assurer que l'appareil fonctionne adéquatement une fois l'entretien terminé.

AVERTISSEMENT
 Si vous n'installez pas, n'effectuez pas les opérations d'entretien et/ou ne faites pas fonctionner cette machine conformément aux instructions du fabricant, vous favorisez les situations dangereuses tant au niveau des blessures corporelles qu'à celui des dommages à la propriété qui pourraient en résulter.

MODELS	VOLTAGE CODE AND DESCRIPTION
T30 M1	380V/50Hz/3PH
T30 N1	400-415V/50Hz/3PH

VOLTAGE OPTION DIAGRAM		
T30 TUMBLER, ELECTRIC EU MODELS		
CONNECTION	REV 3	74814003R3



MODELS	VOLTAGE CODE AND DESCRIPTION	
T30	M1	380V/50Hz/3PH
T30	N1	400-415V/50Hz/3PH

MODELS	VOLTAGE CODE AND DESCRIPTION	
T30	M1	380V/50Hz/3PH
T30	N1	400-415V/50Hz/3PH

VOLTAGE OPTION DIAGRAM		
T30 TUMBLER, ELECTRIC EU MODELS		
SCHEMATIC	REV 3	74814003R3