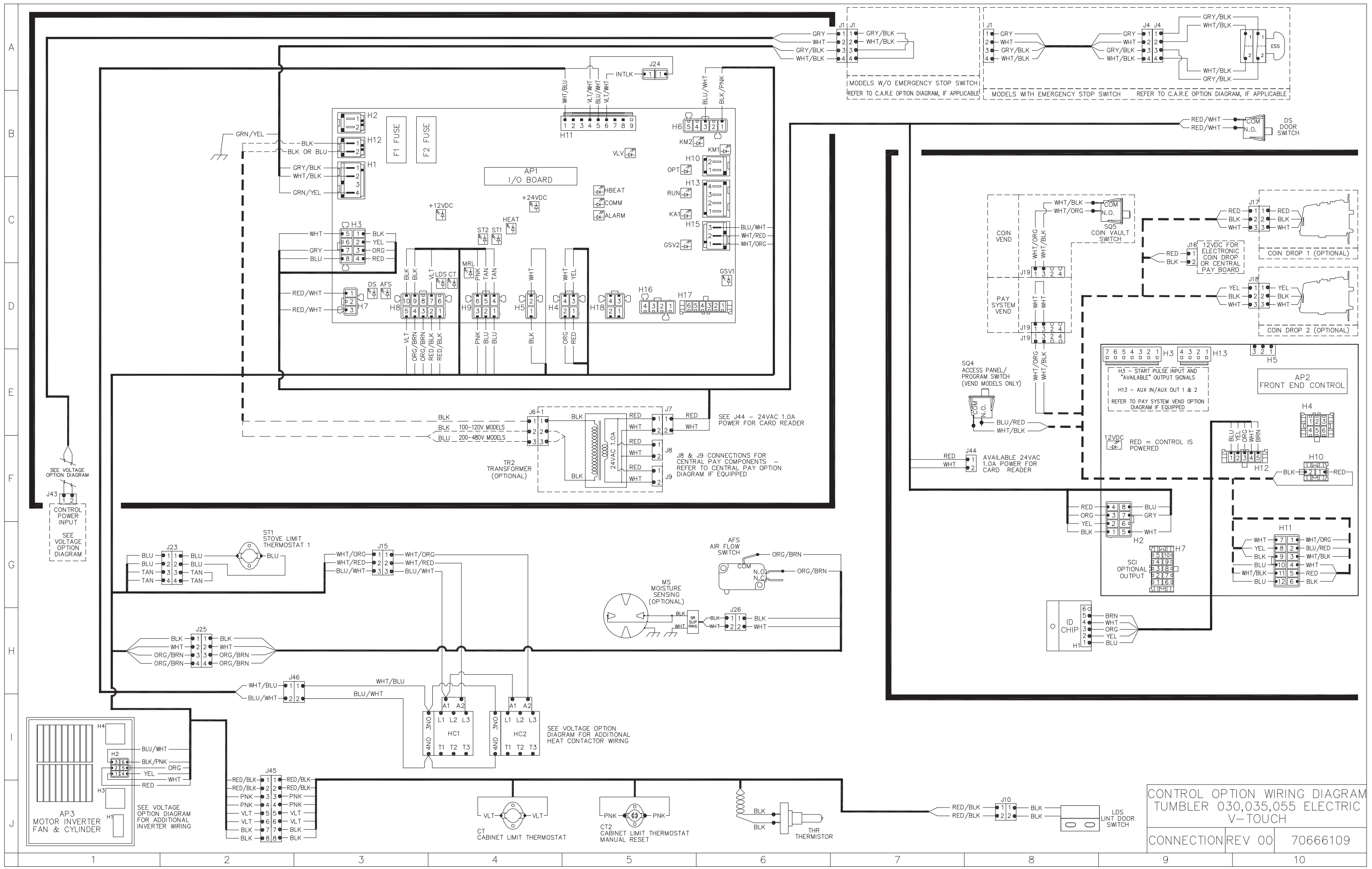
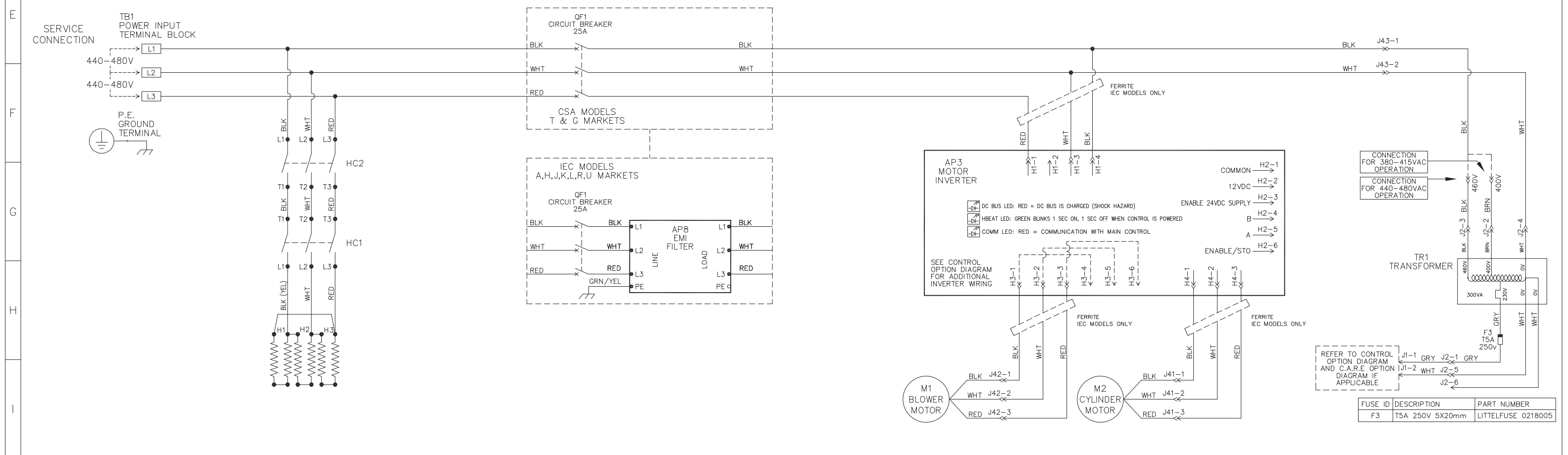
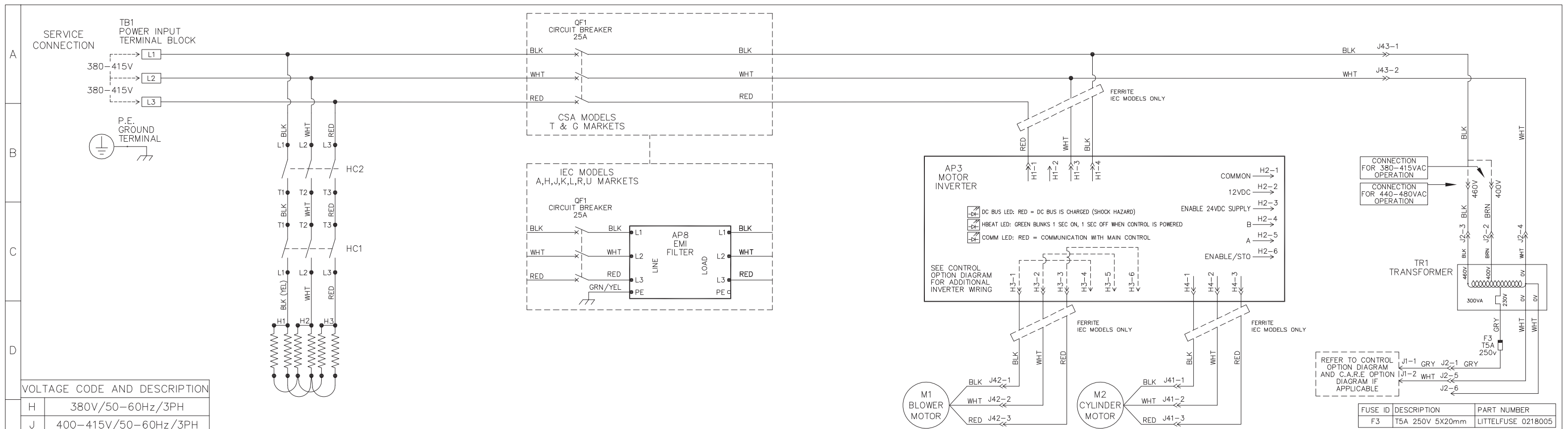


CONTROL OPTION WIRING DIAGRAM
TUMBLER 030,035,055 ELECTRIC
V-TOUCH



CONTROL OPTION WIRING DIAGRAM
TUMBLER 030,035,055 ELECTRIC
V-TOUCH

CONNECTION REV 00 70666109



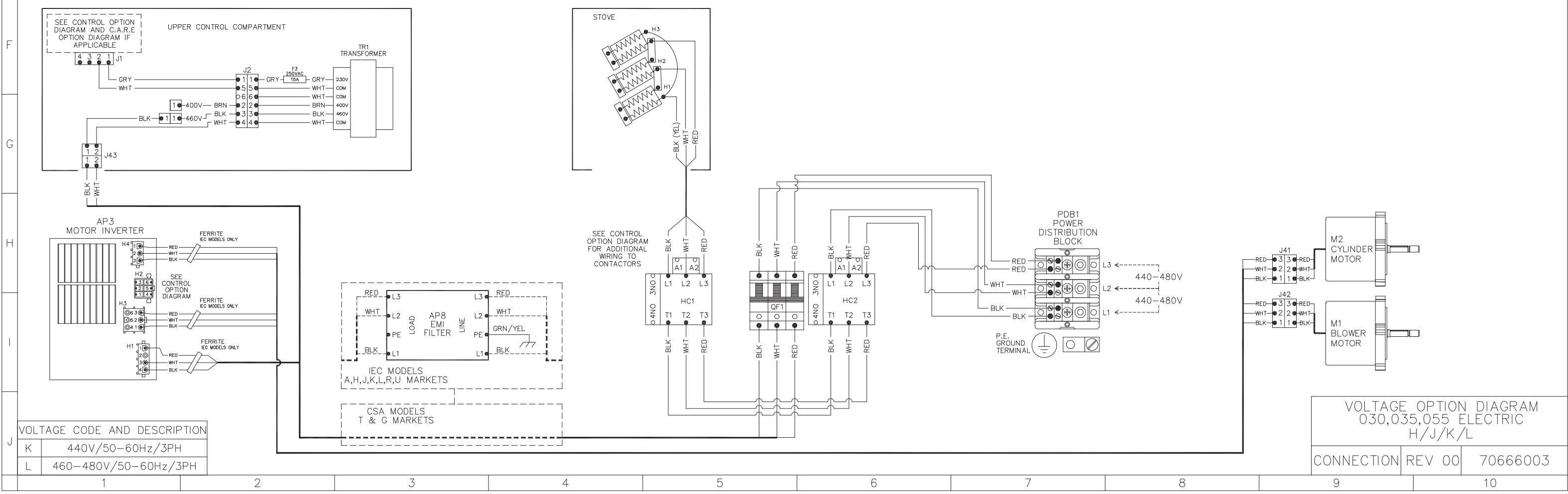
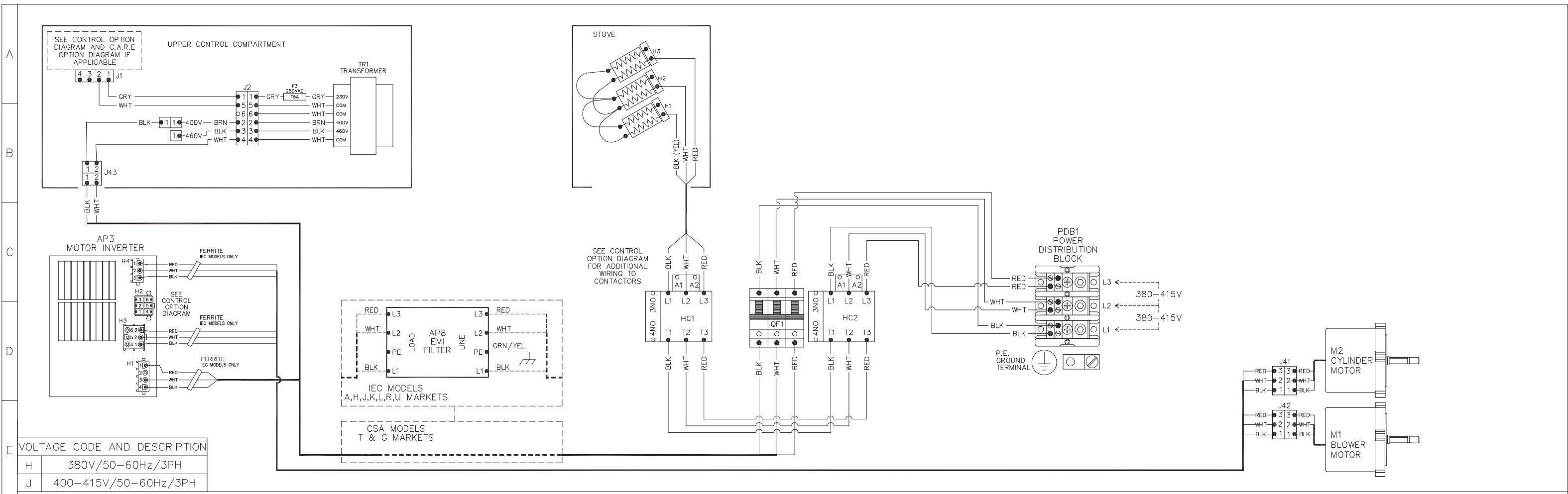
VOLTAGE CODE AND DESCRIPTION

K	440V/50-60Hz/3PH
L	460-480V/50-60Hz/3PH

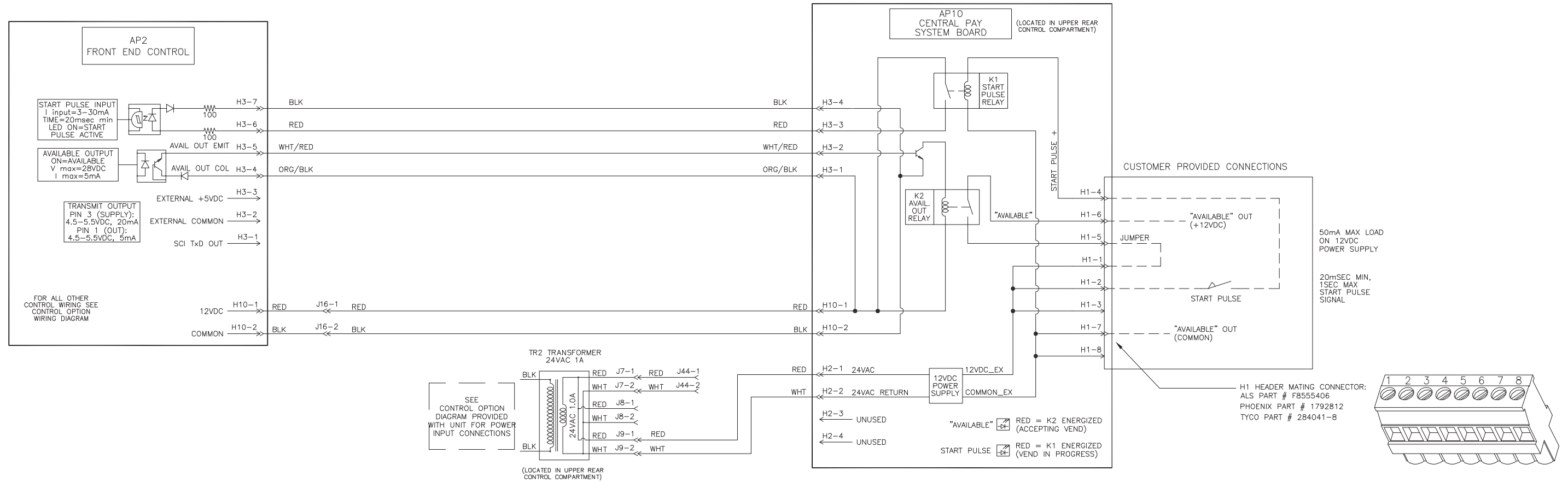
⚠ WARNING	⚠ CAUTION	⚠ ATTENTION	⚠ AVERTISSEMENT
Failure to install, maintain, and/or operate this machine according to manufacturer's instructions may result in conditions which can produce bodily injury and/or property damage.	Label all wires prior to disconnection when servicing controls. Wiring errors can cause improper & dangerous operation. Verify proper operation after servicing.	Lors des opérations d'entretien, des commandes, étiqueter tous les fils avant de les déconnecter. Toute erreur de câblage peut être une source de danger et de panne.	Si vous n'installez pas et/ou n'effectuez pas les opérations d'entretien et/ou ne faites pas fonctionner cette machine conformément aux instructions du fabricant, vous favorisez les situations dangereuses tant au niveau de blessures corporelles que celle de dommages à la propriété qui pourraient en résulter.

VOLTAGE OPTION DIAGRAM
030,035,055 ELECTRIC
H/J/K/L

SCHEMATIC	REV 00	70666003
-----------	--------	----------



A
B
C
D
E
F
G
H
I
J



WARNING

Failure to install, maintain, and/or operate this machine according to manufacturer's instructions may result in conditions which can produce bodily injury and/or property damage.

CAUTION

Label all wires prior to disconnection when servicing controls. Wiring errors can cause improper & dangerous operation. Verify proper operation after servicing.

ATTENTION

Lors des opérations d'entretien, des commandes, étiqueter tous les fils avant de les déconnecter. Toute erreur de câblage peut être une source de danger et de panne. S'assurer que l'appareil fonctionne adéquatement une fois l'entretien terminé.

AVERTISSEMENT

Si vous n'installez pas et/ou n'effectuez pas les opérations d'entretien et/ou ne faites pas fonctionner cette machine conformément aux instructions du fabricant, vous favorisez les situations dangereuses tant au niveau de blessures corporelles que celle de dommages à la propriété qui pourraient en résulter.

CENTRAL PAY SCHEMATIC 030-075 TUMBLER V-TOUCH, H7S, MDC		
SCHEMATIC	REV 00	70691401