

**IPSO International n.v.**



**IPSO**

# **IPSO WE 176**

# **IPSO WE 234**

**Onderdelenlijst**  
**Spare parts list**  
**Liste de pièces détachées**  
**Ersatzteilliste**

Nieuwstraat 146 - B-8560 Wevelgem (België)

Tel. 056/41 20 54 - Tlx. 85684 ipswel b - Fax 056/41 86 74



**Gelieve bij de bestelling van onderdelen duidelijk het post- en codenummer op te geven.  
Dank u**

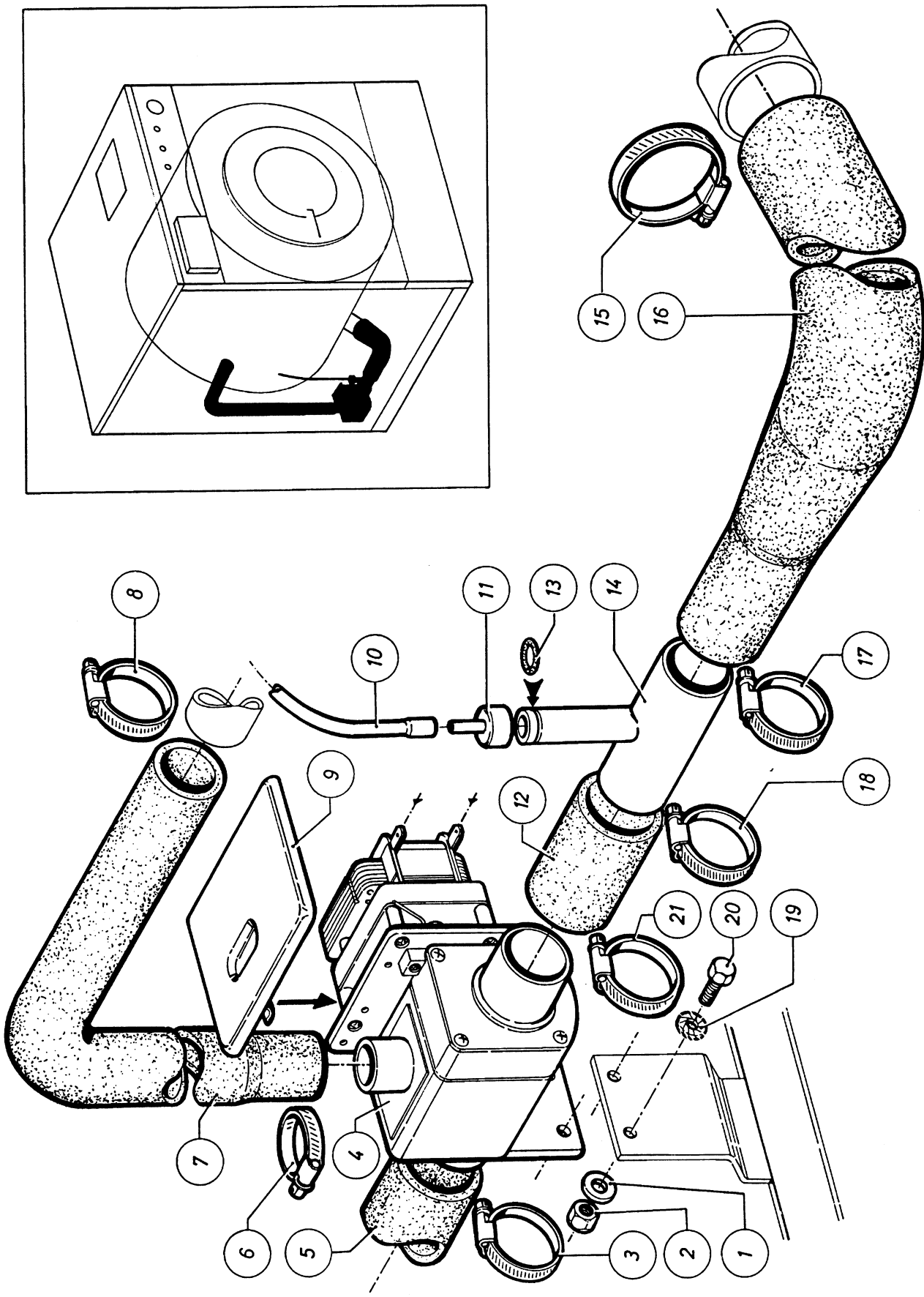
**When ordering, please give full description and state both position and code numbers.  
Thank you**

**Pour vos commandes de pièces détachées, veuillez indiquer clairement les numéros de  
code et de position. Merci.**

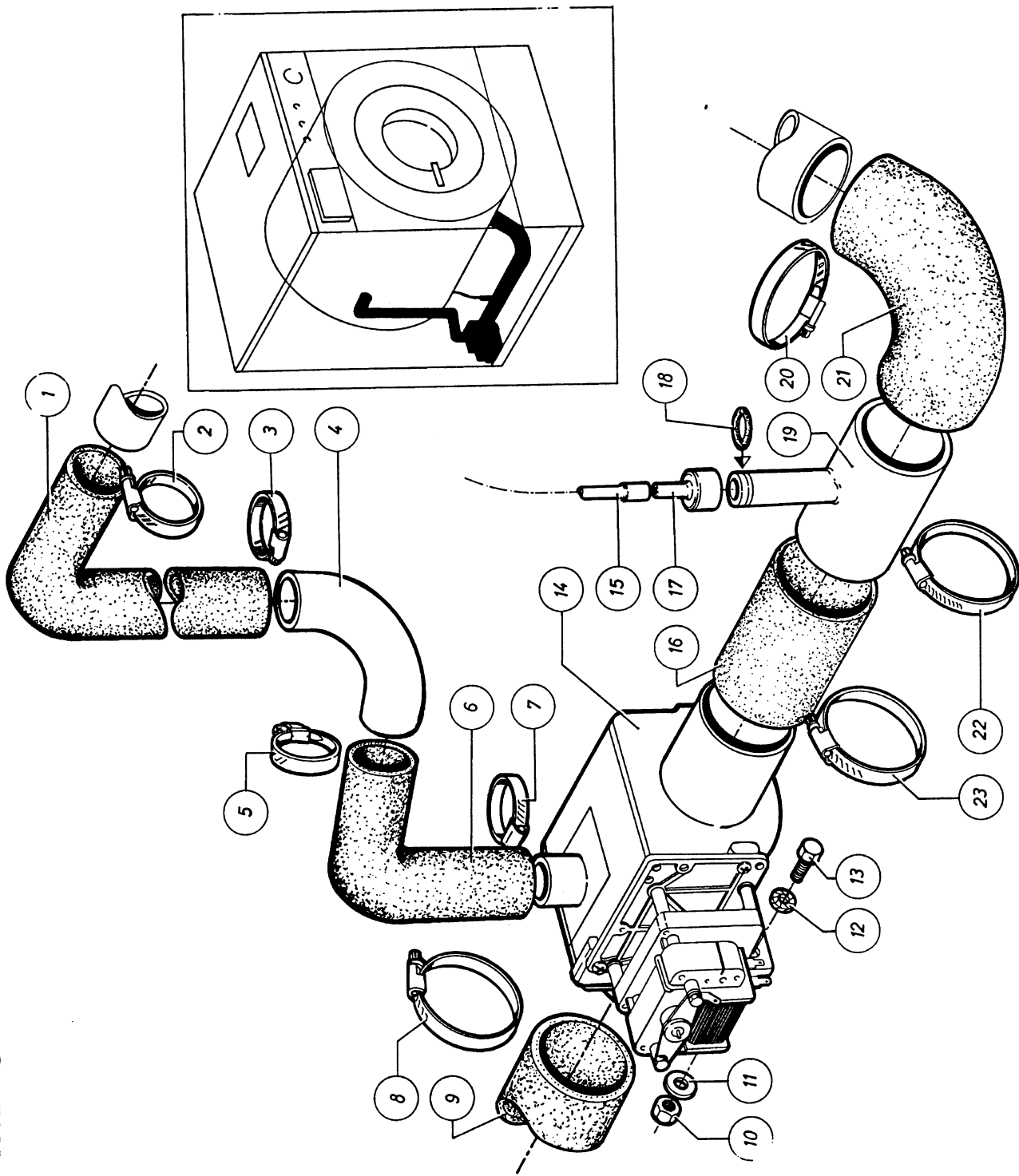
**Bei Bestellung von Ersatzteilen bitte deutlich die Positions- und Kodenummer angeben  
Danke**

**Code 249/00059/01**

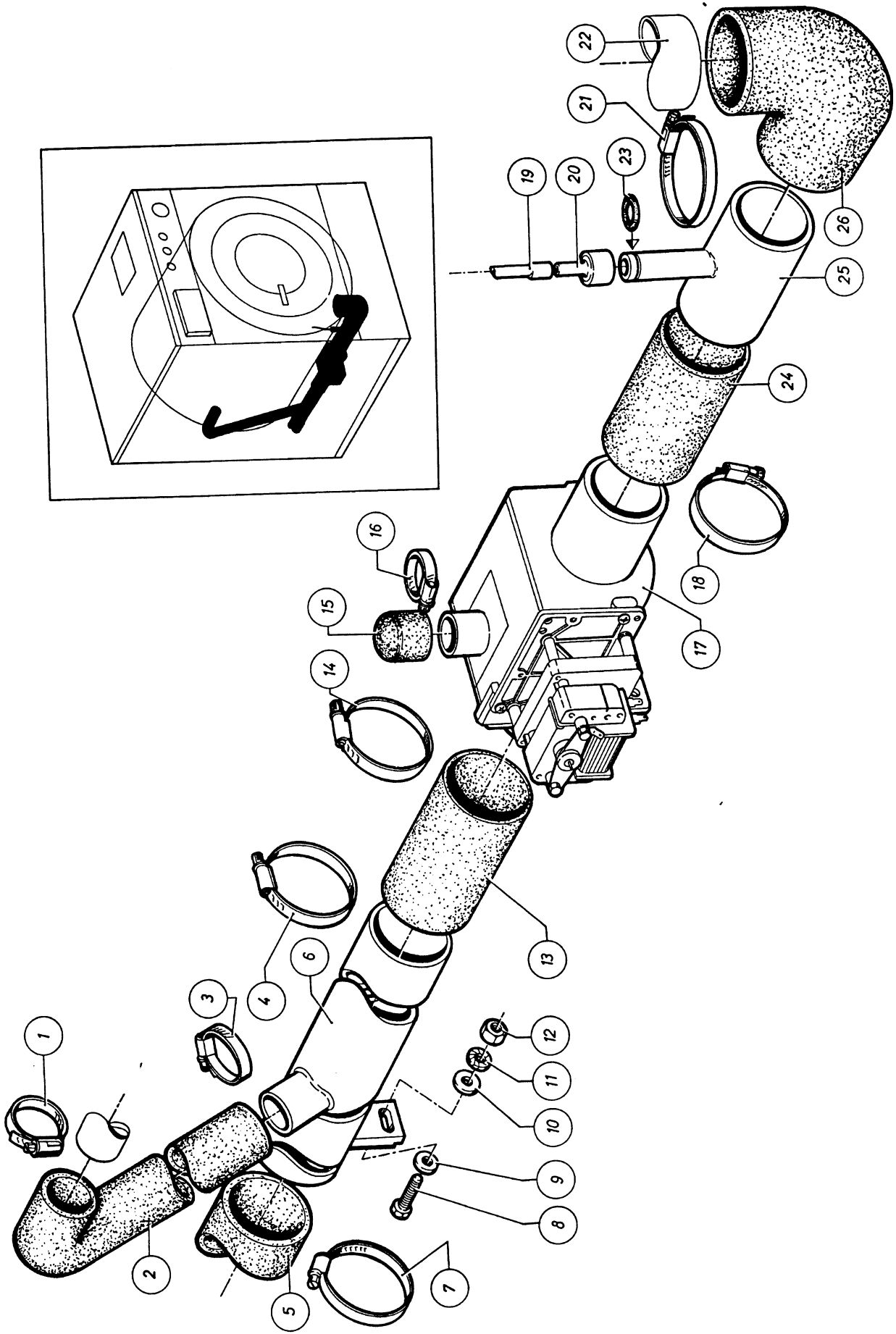
**05/05/95**



N°	Code	Omschrijving	Description	Description	Bezeichnung
1-01	202/00002/00	Rondel zacht staal verzinkt 8,4x17x1,6	Washer zincked 8,4x17x1,6	Rondelle galvanisée 8,4x17x1,6	Unterlegscheibe verzinkt 8,4x17x1,6
1-02	204/00004/00	Moer staal verzinkt M8 DIN 934	Nut zincked M8 DIN 934	Ecrou galvanisé M8 DIN 934	Mutter verzinkt M8 DIN 934
1-03	223/00013/00	Serflex 40-60	Serflex 40-60	Serflex 40-60	Schellenband 40-60
1-04	209/00051/00	Uitlaatventiel MDP100 240V 50/60Hz NO	Exhaust valve MDP100 240V/50/60Hz NO	Vanne de vidange MDP100 240V 50/60Hz NO	Auslaßventil MDP100 240V 50/60Hz NO
1-04	209/00052/00	Uitlaatventiel MDP100 115V 60Hz NO	Exhaust valve MDP100 115V 60Hz NO	Vanne de vidange MDP100 115V 60Hz NO	Auslaßventil MDP100 115V 60Hz NO
1-04	209/00115/00	Uitlaatventiel MDB100 240V 50/60Hz NC	Exhaust valve MDB100 240V/50/60Hz NC	Vanne de vidange MDB100 240V 50/60Hz NC	Auslaßventil MDB100 240V 50/60Hz NC
1-05	223/00054/00	Avoerelleboog MDP100	Drain elbow MDP100	Tuyau d'évacuation MDP100	Auslaßrohr MDP100
1-06	223/00012/00	Serflex 32-50	Serflex 32-50	Serflex 32-50	Schellenband 32-50
1-07	223/00131/00	Overloopdarm WE234	Overflow hose WE234	Tuyau de trop-plein WE234	Überlaufschlauch WE234
1-08	223/00013/00	Serflex 40-60	Serflex 40-60	Serflex 40-60	Schellenband 40-60
1-09	113/00026/00	Alschermplaatje uitlaatventiel	Covering drain valve	Plaque protectrice vanne de vidange	Schutzplatte für Ablaufventil
1-10	223/00036/00	Darm veiligheidswaterstandschakelaar	Pvc hose for safety water level switch	Tuyau pvc pressostat de sûreté	Schlauch für Sicherheitswasserstandsregler
1-11	223/00035/02	Hoedje voor pvcbuis veilig. waterst.sch.	Pvc cap for safety water level switch	Bouchon pvc pour tube pressostat de sûreté	Hut für PVC-Rohr Sicherheitswasserstandsregler
1-12	223/00077/00	Avoer darm kuip 3"->2"	Rubber drain tub 3"->2"	Tuyau d'évacuation 3"->2"	Gummi abflußrohr 3"->2"
1-13	217/00024/00	O-ring 19x2	O-ring 19x2	O-ring 19x2	O-ring 19x2
1-14	223/00035/01	T-stuk 2" voor veiligheidswaterstandsch.	Pvc T-piece for safety water level switch	Pièce T en PVC pour pressostat de sûreté	PVC-Rohr für Sicherheitswasserstandsregler
1-15	223/00013/00	Serflex 40-60	Serflex 40-60	Serflex 40-60	Schellenband 40-60
1-16	223/00077/00	Avoer darm kuip 3"->2"	Rubber drain tub 3"->2"	Tuyau d'évacuation 3"->2"	Gummi abflußrohr 3"->2"
1-17	223/00013/00	Serflex 40-60	Serflex 40-60	Serflex 40-60	Schellenband 40-60
1-18	223/00013/00	Serflex 40-60	Serflex 40-60	Serflex 40-60	Schellenband 40-60
1-19	203/00003/00	Sterrondel gefosfateerd M8 AZ DIN 6798	Castle washer M8 AZ DIN 6798	Rondelle étoile M8 AZ DIN 6798	Fächerscheibe M8 AZ DIN 6798
1-20	206/00010/00	Persvijs staal verzinkt M8x20 DIN 933	Hexagon bolt zincked M8x20 DIN 933	Boulon galvanisé M8x20 DIN 933	Sechskantschraube verzinkt M8x20 DIN 933
1-21	223/00013/00	Serflex 40-60	Serflex 40-60	Serflex 40-60	Schellenband 40-60

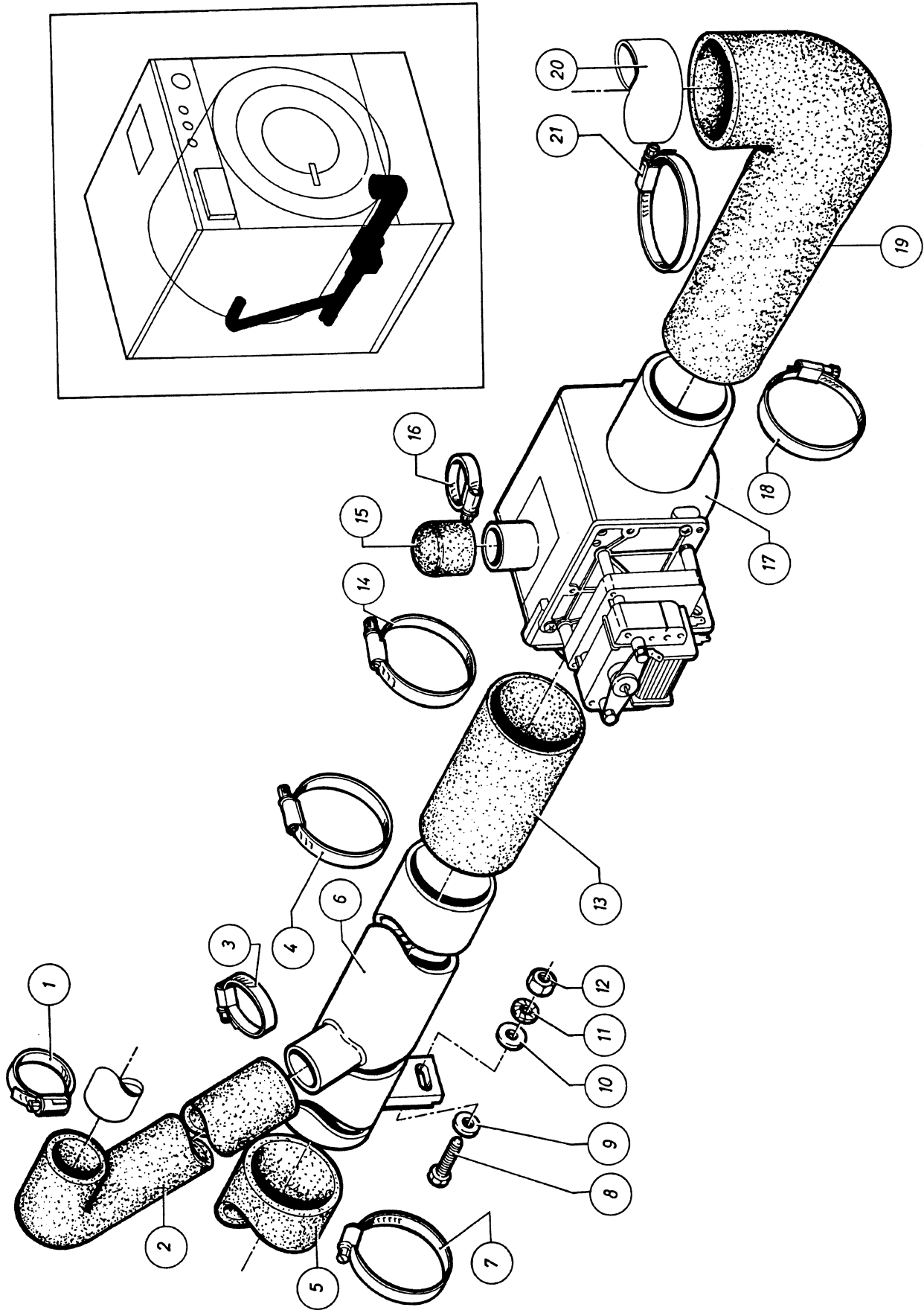


N°	Code	Omschrijving	Description	Description	Bezeichnung
1a-01	223/00131/00	Overlooptarm WE234	Overflow hose WE234	Tuyau de trop-plein WE234	Überlaufschlauch WE234
1a-02	223/00013/00	Serflex 40-60	Serflex 40-60	Serflex 40-60	Schellenband 40-60
1a-03	223/00013/00	Serflex 40-60	Serflex 40-60	Serflex 40-60	Schellenband 40-60
1a-04	223/00097/00	Elleboog voor overlooptarm WE234	Elbow for overflow pipe WE234	Elleboog voor overlooptarm WE234	Elleboog voor overlooptarm WE234
1a-05	223/00013/00	Serflex 40-60	Serflex 40-60	Serflex 40-60	Schellenband 40-60
1a-06	223/00131/00	Overlooptarm WE234	Overflow hose WE234	Tuyau de trop-plein WE234	Überlaufschlauch WE234
1a-07	223/00012/00	Serflex 32-50	Serflex 32-50	Serflex 32-50	Schellenband 32-50
1a-08	223/00057/00	Serflex 80-100	Serflex 80-100	Serflex 80-100	Schellenband 80-100
1a-09	223/00056/00	Alvoerelleboog MDP300	Drain elbow MDP300	Tuyau d'évacuation MDP300	Auslaßrohr MDP300
1a-10	204/00004/00	Moer staal verzinkt M8 DIN 934	Nut zinked M8 DIN 934	Ecrou galvanisé M8 DIN 934	Mutter verzinkt M8 DIN 934
1a-11	202/00002/00	Rondel zacht staal verzinkt 8,4x17x1,6	Washer zinked 8,4x17x1,6	Rondelle galvanisée 8,4x17x1,6	Unterlegscheibe verzinkt 8,4x17x1,6
1a-12	203/00003/00	Sterrendel gefosfateerd M8 AZ DIN 6798	Castle washer M8 AZ DIN 6798	Rondelle étoile M8 AZ DIN 6798	Fächerscheibe M8 AZ DIN 6798
1a-13	206/00010/00	Persvijs staal verzinkt M8x20 DIN 933	Hexagon bolt zinked M8x20 DIN 933	Boulon galvanisé M8x20 DIN 933	Sechskantschraube verzinkt M8x20 DIN 933
1a-14	209/00075/00	Uitlaatventiel MDP300 240V 50/60Hz NO	Exhaust valve MDP300 240V 50/60Hz NO	Vanne de vidange MDP300 240V 50/60Hz NO	Ablaufventil MDP300 240V 50/60Hz NO
1a-15	223/00036/00	Darm veiligheidswaterstandschakelaar	Pvc hose for safety water level switch	Tuyau pvc pressostat de sûreté	Schlauch für Sicherheitswasserstandsregler
1a-16	223/00077/00	Alvoerdarm kuip 3" ->2"	Rubber drain tub 3" ->2"	Tuyau d'évacuation 3" ->2"	Gummi abflußrohr 3" ->2"
1a-17	223/00035/02	Hoedje voor pvcbuis veilig. waterst.sch.	Pvc cap for safety water level switch	Bouchon pvc pour tube pressostat de sûreté	Hut für PVC-Rohr Sicherheitswasserstandsregler
1a-18	217/00024/00	O-ring 19x2	O-ring 19x2	O-ring 19x2	O-ring 19x2
1a-19	223/00083/00	Buis veiligheidswaterstandschakelaar 3"	Pvc part for safety water level switch	Tube pressostat de sûreté 3"	PVC-Rohr für Sicherheitswasserstandsregler 3"
1a-20	223/00057/00	Serflex 80-100	Serflex 80-100	Serflex 80-100	Schellenband 80-100
1a-21	223/00099/00	Alvoerdarm kuip...uitlaatventiel MDP300	Rubber drain tub...exhaust valve	Tuyau d'évacuation...vanne de vidange	Gummi abflußrohr...Auslaßventil
1a-22	223/00057/00	Serflex 80-100	Serflex 80-100	Serflex 80-100	Schellenband 80-100
1a-23	223/00057/00	Serflex 80-100	Serflex 80-100	Serflex 80-100	Schellenband 80-100

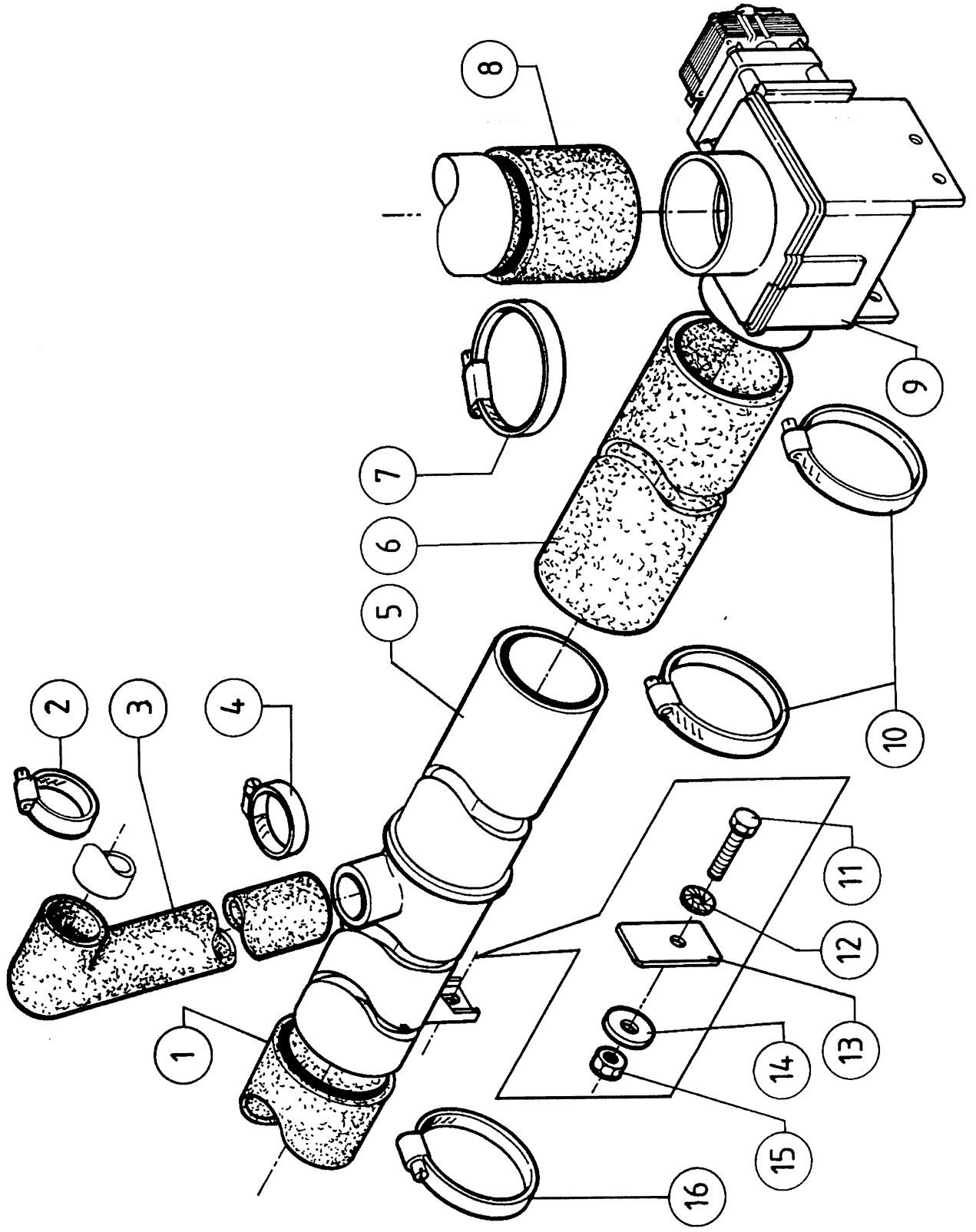




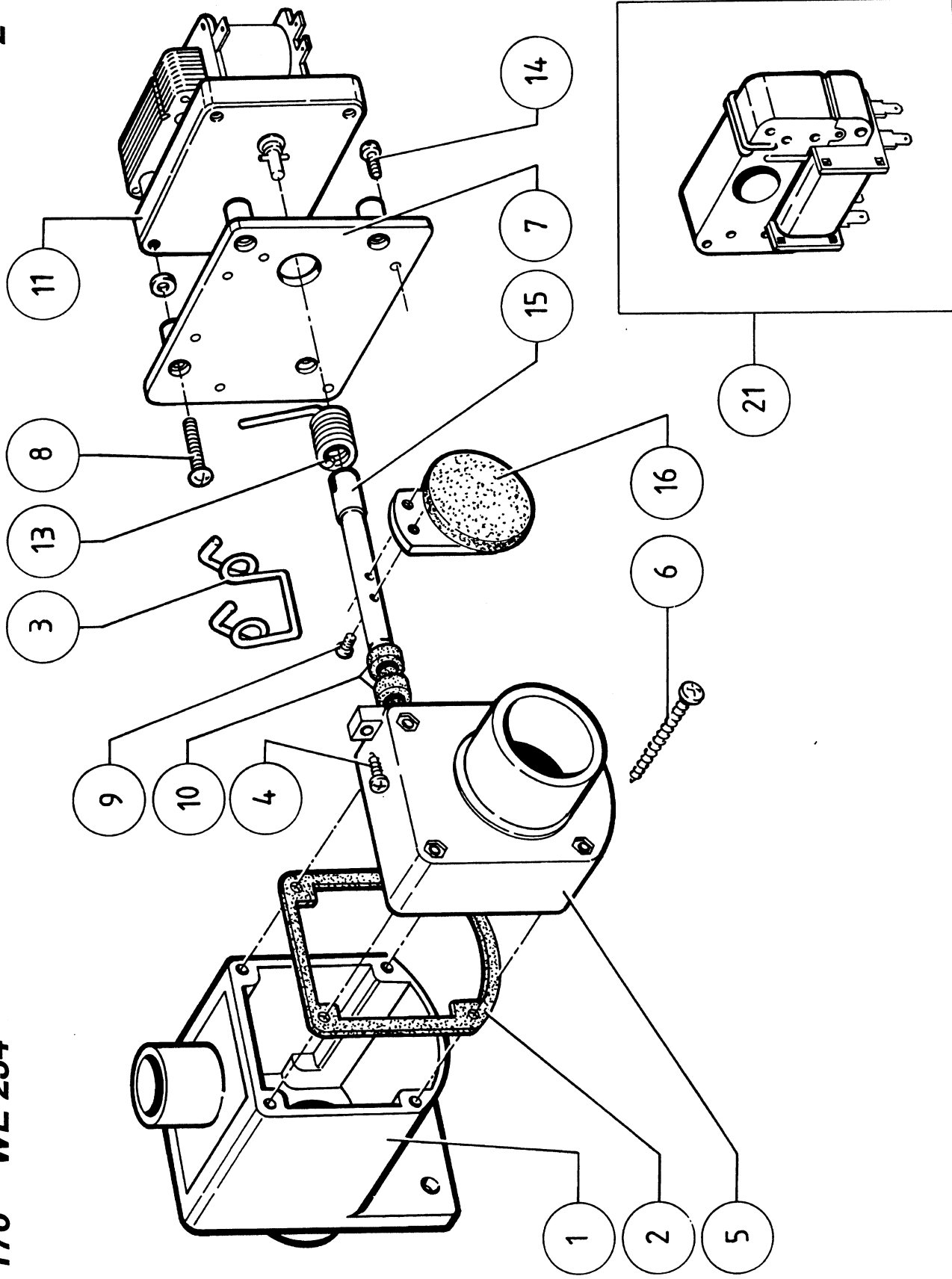
N°	Code	Omschrijving	Description	Description	Bezeichnung
1b-01	223/00013/00	Serflex 40-60	Serflex 40-60	Serflex 40-60	Schellenband 40-60
1b-02	223/00100/00	Overtoopdam	Overflow pipe	Tuyau de trop-plein	Überlaufrohr
1b-03	223/00013/00	Serflex 40-60	Serflex 40-60	Serflex 40-60	Schellenband 40-60
1b-04	223/00057/00	Serflex 80-100	Serflex 80-100	Serflex 80-100	Schellenband 80-100
1b-05	223/00056/00	Afvoerleiboo MDP300	Drain elbow MDP300	Tuyau d'évacuation MDP300	Auslaßrohr MDP300
1b-06	223/00131/00	Overtoopdam WE234	Overflow hose WE234	Tuyau de trop-plein WE234	Überlaufschlauch WE234
1b-07	223/00057/00	Serflex 80-100	Serflex 80-100	Serflex 80-100	Schellenband 80-100
1b-08	206/00014/00	Persvijs staal verzinkt M6x16 DIN 933	Hexagon bolt zinked M6x16 DIN 933	Boulon galvanisé M6x16 DIN 933	Sechskantschraube verzinkt M6x16 DIN 933
1b-09	201/00007/00	Rondel zacht staal verzinkt 6,5x16x2	Washer zinked 6,5x16x2	Rondelle galvanisée 6,5x16x2	Unterlegscheibe verzinkt 6,5x16x2
1b-10	201/00007/00	Rondel zacht staal verzinkt 6,5x16x2	Washer zinked 6,5x16x2	Rondelle galvanisée 6,5x16x2	Unterlegscheibe verzinkt 6,5x16x2
1b-11	203/00004/00	Sterrondel gefosfateerd M6 AZ DIN 6798	Castle washer M6 AZ DIN 6798	Rondelle étoile M6 AZ DIN 6798	Fächerscheibe M6 AZ DIN 6798
1b-12	204/00005/00	Moer staal verzinkt M6 DIN 934	Nut zinked M6 DIN 934	Ecrou galvanisé M6 DIN 934	Mutter verzinkt M6 DIN 934
1b-13	223/00077/00	Afvoerdarm kuip 3"->2"	Rubber drain tub 3"->2"	Tuyau d'évacuation 3"->2"	Gummi abflußrohr 3"->2"
1b-14	223/00057/00	Serflex 80-100	Serflex 80-100	Serflex 80-100	Schellenband 80-100
1b-15	223/00086/00	Stopseiluitlaatventiel overloop	Plug exhaust valve overflow	Bouchon vanne de vidange/tuyau de trop-plein	Stöpsel Ablaufventil Überlauf
1b-16	223/00012/00	Serflex 32-50	Serflex 32-50	Serflex 32-50	Schellenband 32-50
1b-17	209/00075/00	Uitlaatventiel MDP300 240V 50/60Hz NO	Exhaust valve MDP300 240V 50/60Hz NO	Vanne de vidange MDP300 240V 50/60Hz NO	Ablaufventil MDP300 240V 50/60Hz NO
1b-18	223/00057/00	Serflex 80-100	Serflex 80-100	Serflex 80-100	Schellenband 80-100
1b-19	223/00036/00	Darm veiligheidswaterstandschakelaar	Pvc hose for safety water level switch	Tuyau pvc pressostat de sûreté	Schlauch für Sicherheitswasserstandsregler
1b-20	223/00035/02	Hoedje voor pvcbuis veilig. waterst. sch.	Pvc cap for safety water level switch	Bouchon pvc pour tube pressostat de sûreté	Hut für PVC-Rohr Sicherheitswasserstandsregler
1b-21	223/00057/00	Serflex 80-100	Serflex 80-100	Serflex 80-100	Schellenband 80-100
1b-22	138/00013/00	Kuip WE 234/4 3 buisjes elektr. verw.	Tub WE 234/4 3 inlets electric heating	Cuve WE 234/4 3 tubes d'entrée chauff. électrique	Botlich WE 234/4 3 Einlassrohre elektr. Heizung
1b-22	138/00014/00	Kuip WE 234/4 3 buisjes stoomverwarming	Tub WE 234/4 3 inlets steam heating	Cuve WE 234/4 3 tubes d'entrée chauff. vapeur	Botlich WE 234/4 3 Einlassrohre Dampfheizung
1b-22	138/00015/00	Kuip WE 234/4 3 buisjes boiler	Tub WE 234/4 3 inlets boiler	Cuve WE 234/4 3 tubes d'entrée boiler	Botlich WE 234/4 3 Einlassrohre Boileranschluß
1b-22	138/00016/00	Kuip WE 234/4 2 buisjes elektr. verw.	Tub WE 234/4 2 inlets electric heating	Cuve WE 234/4 2 tubes d'entrée chauff. électrique	Botlich WE 234/4 2 Einlassrohre elektr. Heizung
1b-22	138/00017/00	Kuip WE 234/4 2 buisjes stoomverwarming	Tub WE 234/4 2 inlets steam heating	Cuve WE 234/4 2 tubes d'entrée chauff. vapeur	Botlich WE 234/4 2 Einlassrohre Dampfheizung
1b-22	138/00018/00	Kuip WE 234/4 2 buisjes boiler	Tub WE 234/4 2 inlets boiler	Cuve WE 234/4 2 tubes d'entrée boiler	Botlich WE 234/4 2 Einlassrohre Boileranschluß
1b-22	138/00019/00	Kuip WE 234/4 4 buisjes elektr. verw.	Tub WE 234/4 4 inlets electric heating	Cuve WE 234/4 4 tubes d'entrée chauff. électrique	Botlich WE 234/4 4 Einlassrohre elektr. Heizung
1b-22	138/00020/00	Kuip WE 234/4 4 buisjes stoomverwarming	Tub WE 234/4 4 inlets steam heating	Cuve WE 234/4 4 tubes d'entrée chauff. vapeur	Botlich WE 234/4 4 Einlassrohre Dampfheizung
1b-22	138/00021/00	Kuip WE 234/4 4 buisjes boiler	Tub WE 234/4 4 inlets boiler	Cuve WE 234/4 4 tubes d'entrée boiler	Botlich WE 234/4 4 Einlassrohre Boileranschluß
1b-23	217/00024/00	O-ring 19x2	O-ring 19x2	O-ring 19x2	O-ring 19x2
1b-24	223/00077/00	Afvoerdarm kuip 3"->2"	Rubber drain tub 3"->2"	Tuyau d'évacuation 3"->2"	Gummi abflußrohr 3"->2"
1b-25	223/00083/00	Buis veiligheidswaterstandschakelaar 3"	Pvc part for safety water level switch	Tube pressostat de sûreté 3"	PVC-Rohr für Sicherheitswasserstandsregler 3"
1b-26	223/00099/00	Afvoerdarm kuip...uitlaatventiel MDP300	Rubber drain tub...exhaust valve	Tuyau d'évacuation...vanne de vidange	Gummi abflußrohr...Auslaßventil



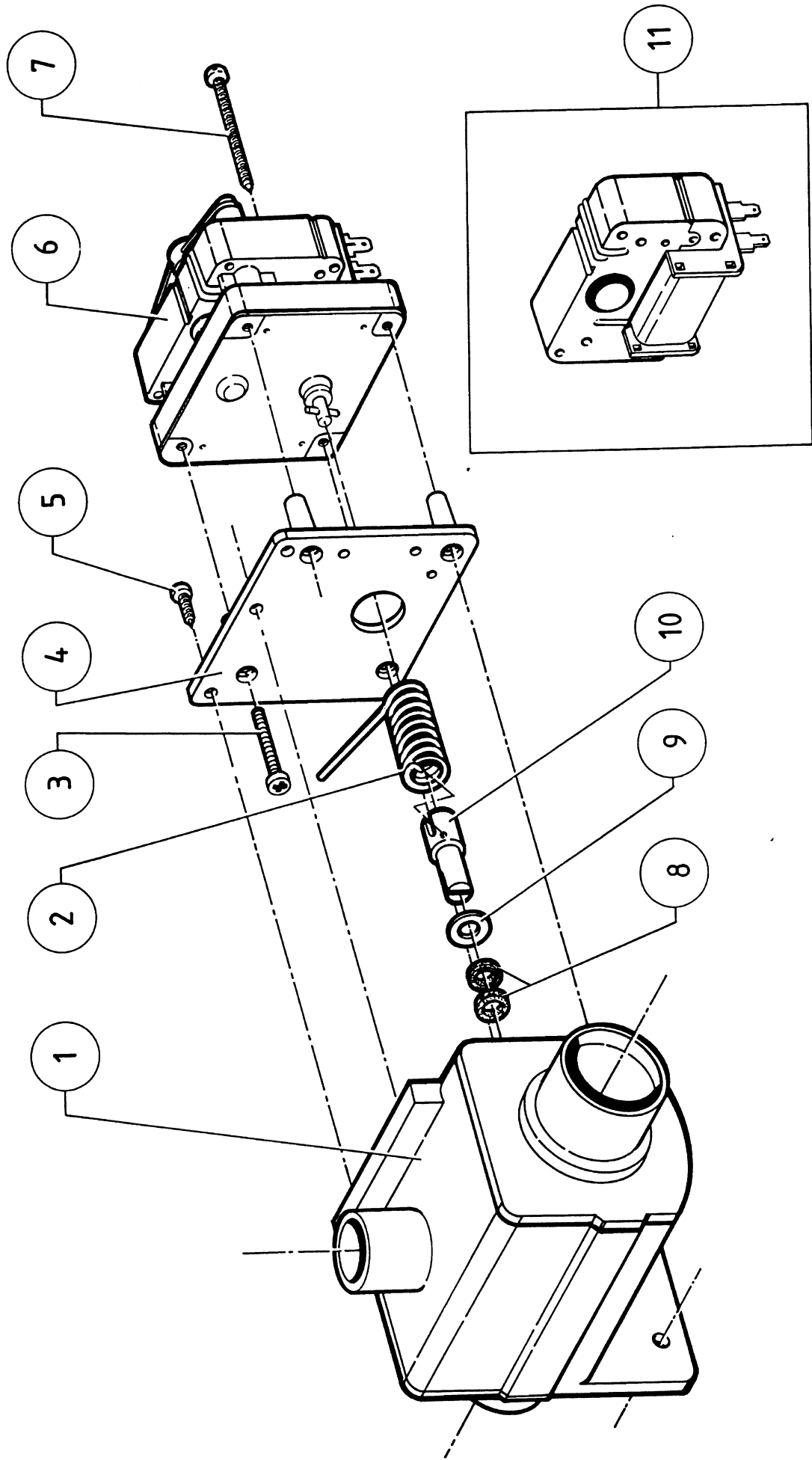
N°	Code	Omschrijving	Description	Description	Bezeichnung
1c-01	223/00013/00	Serflex 40-60	Serflex 40-60	Serflex 40-60	Schellenband 40-60
1c-02	223/00100/00	Overloopdarm	Overflow pipe	Tuyau de trop-plein	Überlaufrohr
1c-03	223/00013/00	Serflex 40-60	Serflex 40-60	Serflex 40-60	Schellenband 40-60
1c-04	223/00057/00	Serflex 80-100	Serflex 80-100	Serflex 80-100	Schellenband 80-100
1c-05	223/00056/00	Atvoerleboog MDB300	Drain elbow MDB300	Tuyau d'évacuation MDB300	Auslaßrohr MDP300
1c-06	223/00131/00	Overloopdarm WE234	Overflow hose WE234	Tuyau de trop-plein WE234	Überlaufschlauch WE234
1c-07	223/00057/00	Serflex 80-100	Serflex 80-100	Serflex 80-100	Schellenband 80-100
1c-08	206/00014/00	Persvijs staal verzinkt M6x16 DIN 933	Hexagon bolt zincd M6x16 DIN 933	Boulon galvanisé M6x16 DIN 933	Sechskantschraube verzinkt M6x16 DIN 933
1c-09	201/00007/00	Rondel zacht staal verzinkt 6,5x16x2	Washer zincd 6,5x16x2	Rondelle galvanisée 6,5x16x2	Unterlegscheibe verzinkt 6,5x16x2
1c-10	201/00007/00	Rondel zacht staal verzinkt 6,5x16x2	Washer zincd 6,5x16x2	Rondelle galvanisée 6,5x16x2	Unterlegscheibe verzinkt 6,5x16x2
1c-11	203/00004/00	Sterrondel gefoslateerd M6 AZ DIN 6798	Castle washer M6 AZ DIN 6798	Rondelle étoile M6 AZ DIN 6798	Fächerscheibe M6 AZ DIN 6798
1c-12	204/00005/00	Moer staal verzinkt M6 DIN 934	Nut zincd M6 DIN 934	Ecrou galvanisé M6 DIN 934	Mutter verzinkt M6 DIN 934
1c-13	223/00077/00	Atvoerdarm kuip 3"->2"	Rubber drain tub 3" ->2"	Tuyau d'évacuation 3" ->2"	Gummi abflußrohr 3"->2"
1c-14	223/00057/00	Serflex 80-100	Serflex 80-100	Serflex 80-100	Schellenband 80-100
1c-15	223/00086/00	Stopsel uitlaatventiel overloop	Plug exhaust valve overflow	Bouchon vanne de vidange/tuyau de trop-plein	Stöpsel Ablaufventil Überlauf
1c-16	223/00012/00	Serflex 32-50	Serflex 32-50	Serflex 32-50	Schellenband 32-50
1c-17	209/00075/00	Uitlaatventiel MDB300 240V 50/60Hz NO	Exhaust valve MDB300 240V 50/60Hz NO	Vanne de vidange MDB300 240V 50/60Hz NO	Ablaufventil MDB300 240V 50/60Hz NO
1c-18	223/00057/00	Serflex 80-100	Serflex 80-100	Serflex 80-100	Schellenband 80-100
1c-19	223/00099/00	Atvoerdarm kuip...uitlaatventiel MDP300	Rubber drain tub...exhaust valve	Tuyau d'évacuation...vanne de vidange	Gummi abflußrohr...Auslaßventil
1c-20	N°1b-22				
1c-21	223/00057/00	Serflex 80-100	Serflex 80-100	Serflex 80-100	Schellenband 80-100



N°	Code	Omschrijving	Description	Description	Bezeichnung
1d-01	223/00056/00	Afvoerelleboog MDB300	Drain elbow MDB300	Tuyau d'évacuation MDB300	Auslaßrohr MDP300
1d-02	223/00013/00	Serflex 40-60	Serflex 40-60	Serflex 40-60	Schellenband 40-60
1d-03	223/00100/00	Overlooppdam	Overflow pipe	Tuyau de trop-plein	Überlaufrohr
1d-04	223/00013/00	Serflex 40-60	Serflex 40-60	Serflex 40-60	Schellenband 40-60
1d-05	223/00106/00	Afvoerbuis PVC	Drain pipe PVC	Tube d'évacuation PVC	PVC Ablaufrohr
1d-06	223/00183/00	Afvoerbuis Rubber (0,5M) DIAM.3"x6mm	Drain pipe rubber (0,5M) DIAM.3"x6mm	Tube d'évacuation (0,5M) DIAM.3"x6mm	Ablaufrohr (0,5M) Durchm. 3"x6mm
1d-07	223/00057/00	Serflex 80-100	Serflex 80-100	Serflex 80-100	Schellenband 80-100
1d-08	223/00183/00	Afvoerbuis Rubber (0,5M) DIAM.3"x6mm	Drain pipe rubber (0,5M) DIAM.3"x6mm	Tube d'évacuation (0,5M) DIAM.3"x6mm	Ablaufrohr (0,5M) Durchm. 3"x6mm
1d-09	209/00399/00	Uitlaatventil.MDB-O-3RA.240V.50/60Hz.N0	Exhaust valve.MDB-O-3RA.240V.50/60Hz.N0	Vanne de vidange.MDB-O-3RA.240V.50/60Hz.N0	Auslaßventil.MDB-O-3RA.240V.50/60Hz.N0
1d-10	223/00057/00	Serflex 80-100	Serflex 80-100	Serflex 80-100	Schellenband 80-100
1d-11	206/00013/00	Persvijs staal verzinkt M6x20 DIN 933	Hexagon bolt zincked M6x20 DIN 933	Boulon galvanisé M6x20 DIN 933	Sechskantschraube verzinkt M6x20 DIN 933
1d-12	203/00004/00	Sterrondel gefosfateerd M6 AZ DIN 6798	Castle washer M6 AZ DIN 6798	Rondelle étoile M6 AZ DIN 6798	Fächerschelbe M6 AZ DIN 6798
1d-13	101/00007/00	Montage plaatje	Assembly plate	Plaque de montage	Montageplatte
1d-14	201/00006/00	Rondel zacht staal verzinkt 6,3x20x2	Washer zincked 6,3x20x2	Rondelle galvanisée 6,3x20x2	Unterlegscheibe verzinkt 6,3x20x2
1d-15	204/00005/00	Moer staal verzinkt M6 DIN 934	Nut zincked M6 DIN 934	Ecrou galvanisé M6 DIN 934	Mutter verzinkt M6 DIN 934
1d-16	223/00057/00	Serflex 80-100	Serflex 80-100	Serflex 80-100	Schellenband 80-100

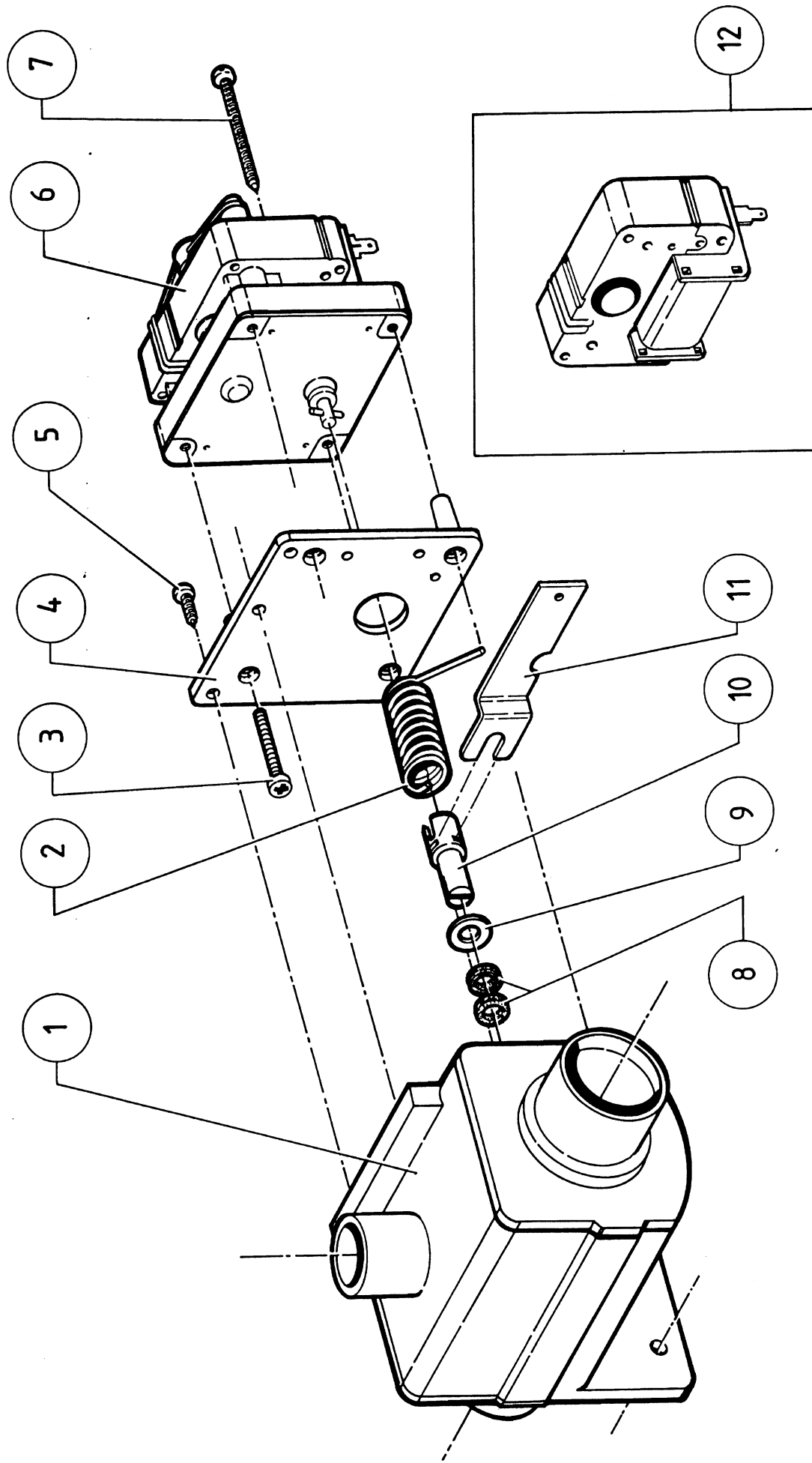


N°	Code	Omschrijving	Description	Description	Bezeichnung
2-01	209/00025/01	Huis uitlaatventiel	Housing for exhaust valve	Corps de vanne	Gehäuse für Auslaßventil
2-02	209/00025/02	Jointafdichting huis	Rubber sealing for housing	Joint pour corps de vanne	Dichtung für Gehäuse
2-03	209/00025/03	Terugslagveer voor klep	Spring for drain valve (bumper)	Ressort fermeture vanne	Rückzugfeder
2-04	209/00025/04	Parkerschroef motor	Parkerscrew for motor fastening	Vis parker fixation du moteur	Linsenblechschraube für Motorbefestigung
2-05	209/00025/05	Huis voor klepmechanisme	Housing for valve mechanism	Corps de vanne clapet	Gehäuse für Ventilmechanismus
2-06	209/00025/06	Parkerschroef montage huis	Parkerscrew for assembly housing	Vis parker corps de vanne	Linsenblechschraube Montagegehäuse
2-07	209/00025/07	Montageplaat motor	Assembly plate for motor	Plateau de montage pour moteur	Montageplatte Motor
2-08	209/00025/08	Schroef bevestiging motor op montageplaat	Parker screw for motor on housing	Vis fixation du moteur sur le plateau	Schraube für Motorbefestigung auf Montageplatte
2-09	209/00025/09	Schroef bevestiging klephouder op as	Fastening screw hinge to axle	Vis fixation vanne sur axe	Schraube für Ventilbefestigung auf Achse
2-10	209/00025/10	Afdichtingsring as klep	Sealing ring for valve axle	Anneau d'étanchéité axe vanne	Abdichtung für Ventilaachse
2-11	209/00203/11	Motor met reductie 24V (links)	Gearmotor 24V (left)	Moteur à réduction 24V (gauche)	Motor mit Reduktion 24V (links)
2-11	209/00051/11	Motor met reductie 220V/50/60Hz (links)	Gearmotor 220V/50/60Hz (left)	Moteur à réduction 220V/50/60Hz (gauche)	Motor mit Reduktion 220V/50/60Hz (links)
2-13	209/00025/13	Veer openen klep	Spring to open the valve	Ressort d'ouverture de la vanne	Feder zur Öffnen des Ventils
2-14	209/00025/04	Parkerschroef motor	Parkerscrew for motor fastening	Vis parker fixation du moteur	Linsenblechschraube für Motorbefestigung
2-15	209/00025/15	As voor klepmechanisme	Axle for valve mechanism	Axe principal	Achse für Ventilmechanismus
2-16	209/00025/16	Afdichtingsklep compleet	Complete valve sealing	Clapet d'étanchéité complet	Ventildichtung
2-21	209/00203/21	Stator 24V	Stator coil 24V	Stateur 24V	Stator coil 24V
2-21	209/00051/21	Stator 220V/50/60Hz	Stator coil 220V 50/60Hz	Stateur 220V/50/60Hz	Stator coil 220V/50/60Hz
2-21	209/00052/21	Stator 115V/60Hz	Stator coil 115V/60Hz	Stateur 115V/60Hz	Stator coil 115V/60Hz

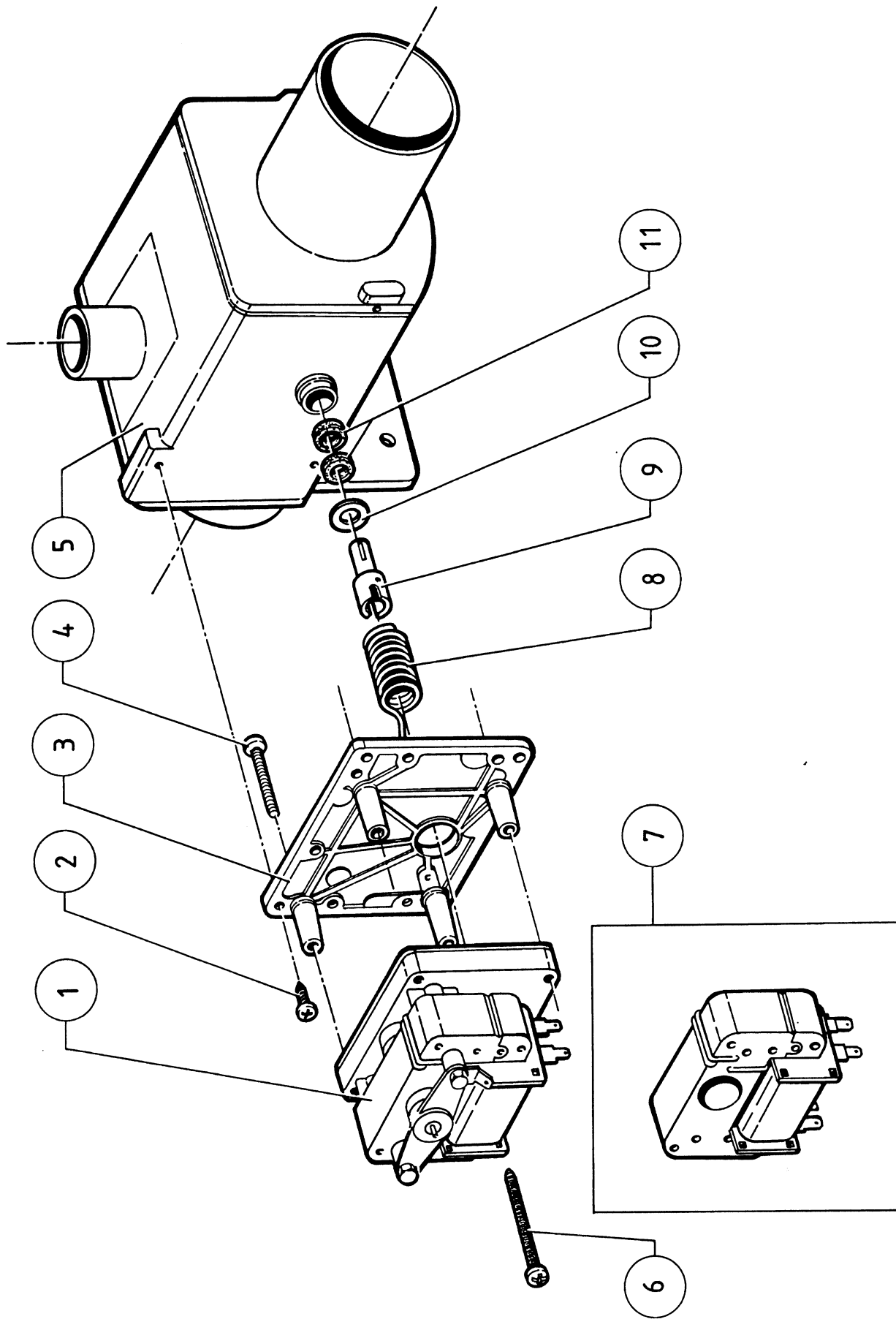




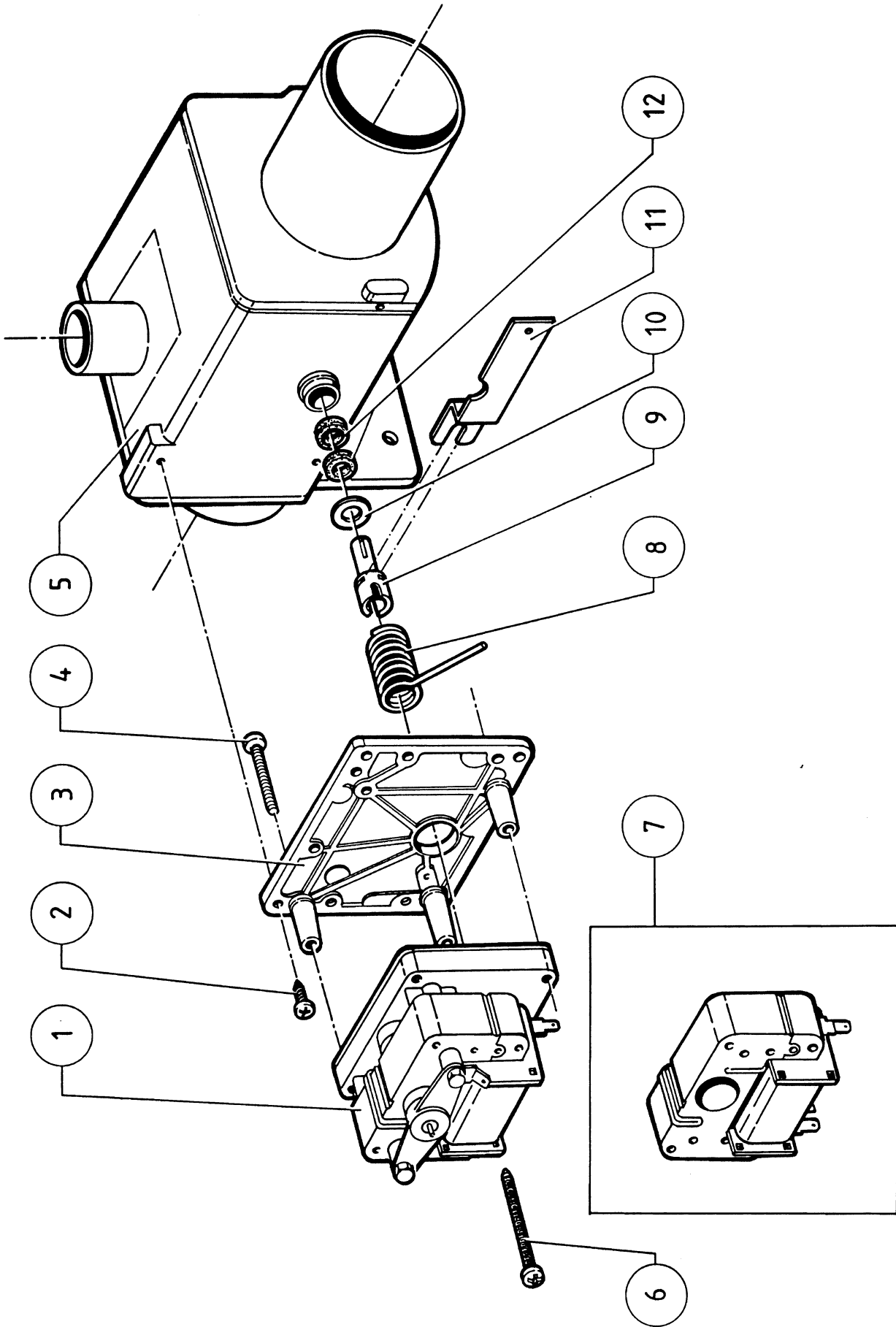
N°	Code	Omschrijving	Description	Description	Bezeichnung
2a-01	209/00170/01	Huis MDB + bol + schamier	Housing exhaust valve MPB + complete ball	Corps vanne de vidange MDB+ rotule complete	Gehäuse für Auslaßventil MDB + Ball + schamier
2a-02	209/00170/02	Veer sluiten ventiel	Spring to close the valve	Ressort de fermeture de la vanne	Verschlußfeder Ventil
2a-03	209/00025/08	Schroef bevestiging motor op montageplaat	Parker screw for motor on housing	Vis fixation du moteur sur le plateau	Schraube für Motorbefestigung auf Montageplatte
2a-04	209/00170/04	Montageplaat motor	Mounting plate for motor	Plateau de montage pour le moteur	Montageplatte Motor
2a-05	209/00170/05	Parkerschroef montageplaat op huis	Parker screw for assembly plate on housing	Vis parker plaqueite de montage vanne	Zylinder-Blechschraube Montageplatte auf Gehäuse
2a-06	209/00052/12	Motor met reductie 110V/60Hz (rechts)	Gearmotor 110V/60Hz (right)	Moteur à réduction 110V/60Hz (droit)	Motor mit Reduktion 110V/60Hz (rechts)
2a-06	209/00203/12	Motor met reductie 24V (rechts)	Gearmotor 24V (right)	Moteur à réduction 24V (droit)	Motor mit Reduktion 24V (rechts)
2a-06	209/00170/06	Motor met reductie 220V/50/60Hz (rechts)	Gearmotor 220V 50/60Hz (right)	Moteur à réduction 220V/50/60Hz (droit)	Motor mit Reduktion 220V/50/60Hz (rechts)
2a-07	209/00170/07	Parkerschroef motor op huis	Screw to fasten the motor on the housing	Vis parker de montage au corps de vanne	Zylinder-Blechschraube für Motorbefestigung
2a-08	209/00025/10	Afdichtingsring as klep	Sealing ring for valve axle	Anneau d'étanchéité axe vanne	Ablichtung für Ventillachse
2a-09	209/00170/10	As voor bolmechanisme	Axle for ball & socket joint mechanism	Axe pour rotule	Achse für Ventilmechanismus
2a-10	209/00170/10	As voor bolmechanisme	Axle for ball & socket joint mechanism	Axe pour rotule	Achse für Ventilmechanismus
2a-11	209/00052/21	Stator 115V/60Hz	Stator coil 115V/60Hz	Stateur 115V/60Hz	Stator coil 115V/60Hz
2a-11	209/00051/21	Stator 220V/50/60Hz	Stator coil 220V 50/60Hz	Stateur 220V/50/60Hz	Stator coil 220V/50/60Hz
2a-11	209/00203/21	Stator 24V	Stator coil 24V	Stateur 24V	Stator coil 24V



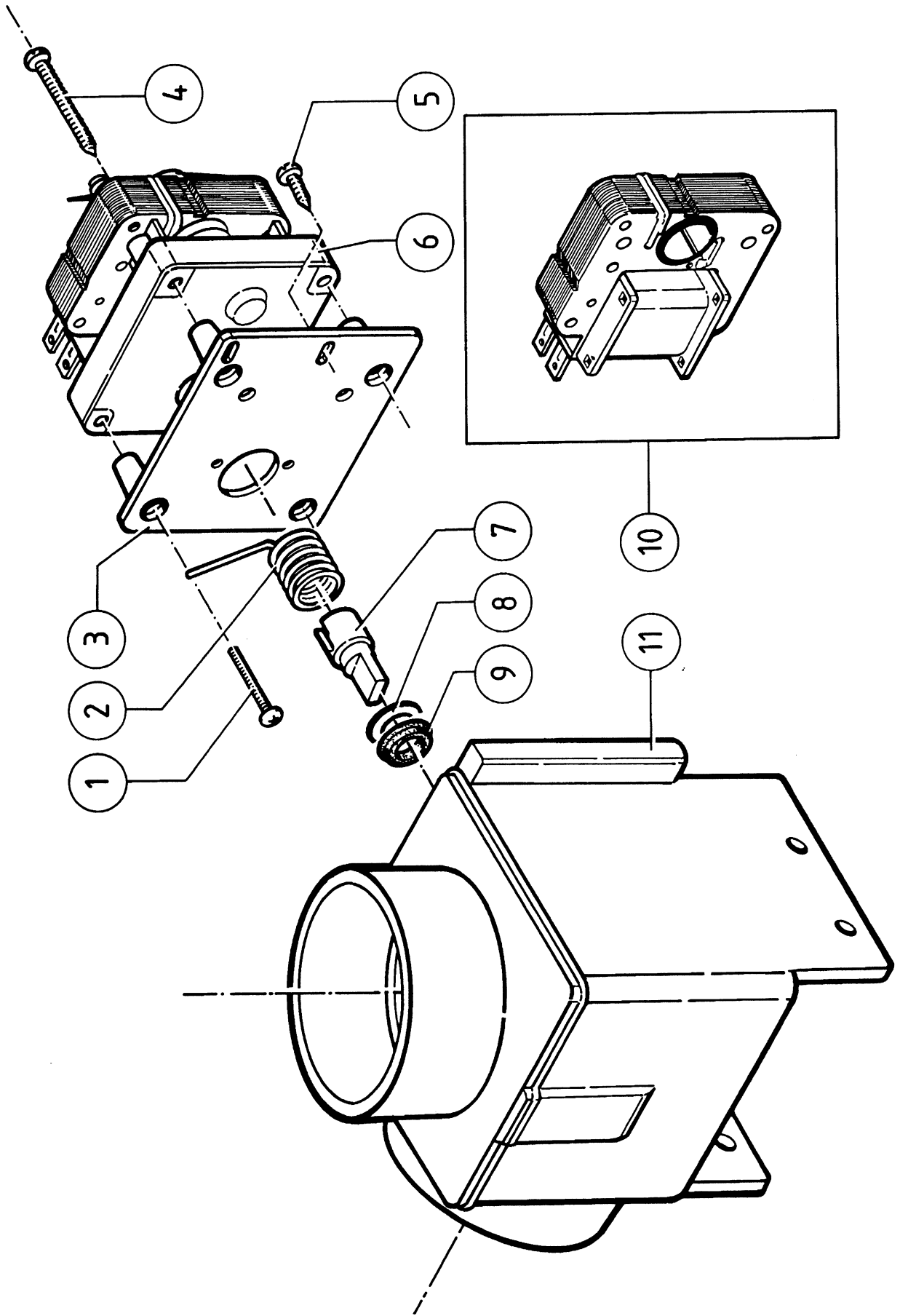
N°	Omschrijving	Description	Description	Bezeichnung
2b-01	Huis MDB + bol + scharnier	Housing exhaust valve MPB.+complete ball	Corps vanne de vidange MDB+ rotule complète	Gehäuse für Auslaßventil MDB + Ball + scharnier
2b-02	Veer openen klep	Spring to open the valve	Ressort d'ouverture de la vanne	Feder zur Öffnen des Ventils
2b-03	Schroefbevestiging motor op montageplaat	Parker screw for motor on housing	Vis fixation du moteur sur le plateau	Schraube für Motorbefestigung auf Montageplatte
2b-04	Montageplaat motor	Mounting plate for motor	Plaque de montage pour moteur	Montageplatte Motor
2b-05	Parkerschroef montageplaat op huis	Parker screw for assembly plate on housing	Vis parker plaqueette de montage vanne	Zylinder-Blechschaube Montageplatte auf Gehäuse
2b-06	Motor met reductie 110V/60Hz (links)	Gearmotor 110V/60Hz (left)	Moteur à réduction 110V/60Hz (gauche)	Motor mit Reduktion 110V/60Hz (links)
2b-06	Motor met reductie 220V/50/60Hz (links)	Gearmotor 220V/50/60Hz (left)	Moteur à réduction 220V/50/60Hz (gauche)	Motor mit Reduktion 220V/50/60Hz (links)
2b-06	Motor met reductie 24V (links)	Gearmotor 24V (left)	Moteur à réduction 24V (gauche)	Motor mit Reduktion 24V (links)
2b-07	Parkerschroef motor op huis	Screw to fasten the motor on the housing	Vis parker de montage au corps de vanne	Zylinder-Blechschaube für Motorbefestigung
2b-08	Afdichtingsring as klep	Sealing ring for valve axle	Anneau d'étanchéité axe vanne	Abdichtung für Ventillachse
2b-09	Rondel	Washer	Rondelle	Unterlegscheibe
2b-10	As voor bolmechanisme	Axle for ball & socket joint mechanism	Axe pour rotule	Achse für Ventilmechanismus
2b-11	Openingshendel manueel	Manual handle to open the valve	Poignée manuelle pour ouvrir la vanne	Manueller Öffnungsgriff
2b-12	Stator 115V/60Hz	Stator coil 115V/60Hz	Stateur 115V/60Hz	Stator coil 115V/60Hz
2b-12	Stator 220V/50/60Hz	Stator coil 220V 50/60Hz	Stateur 220V/50/60Hz	Stator coil 220V/50/60Hz
2b-12	Stator 24V	Stator coil 24V	Stateur 24V	Stator coil 24V



N°	Code	Omschrijving	Description	Description	Bezeichnung
2c-01	209/00052/11	Motor met reductie 110V/60Hz (links)	Gearmotor 110V/60Hz (left)	Moteur à réduction 110V/60Hz (gauche)	Motor mit Reduktion 110V/60Hz (links)
2c-01	209/00051/11	Motor met reductie 220V/50/60Hz (links)	Gearmotor 220V/50/60Hz (left)	Moteur à réduction 220V/50/60Hz (gauche)	Motor mit Reduktion 220V/50/60Hz (links)
2c-01	209/00203/11	Motor met reductie 24V (links)	Gearmotor 24V (left)	Moteur à réduction 24V (gauche)	Motor mit Reduktion 24V (links)
2c-02	209/00170/05	Parkerschroef montageplaat op huis	Parker screw for assembly plate on housing	Vis parker plaque de montage vanne	Zylinder-Blechschaube Montageplatte auf Gehäuse
2c-03	209/00025/07	Montageplaat motor	Assembly plate for motor	Plateau de montage pour moteur	Montageplatte Motor
2c-04	209/00025/08	Schroef bevestiging motor op montageplaat	Parker screw for motor on housing	Vis fixation du moteur sur le plateau	Schraube für Motorbefestigung auf Montageplatte
2c-05	209/00075/05	Huis + bol + scharnier	Housing + complete ball	Corps + rotule complète	Gehäuse + Kugel + Scharnier
2c-06	209/00170/07	Parkerschroef motor op huis	Screw to fasten the motor on the housing	Vis parker de montage au corps de vanne	Zylinder-Blechschaube für Motorbefestigung
2c-07	209/00052/21	Stator 115V/60Hz	Stator coil 115V/60Hz	Stateur 115V/60Hz	Stator coil 115V/60Hz
2c-07	209/00051/21	Stator 220V/50/60Hz	Stator coil 220V/50/60Hz	Stateur 220V/50/60Hz	Stator coil 220V/50/60Hz
2c-07	209/00203/21	Stator 24V	Stator coil 24V	Stateur 24V	Stator coil 24V
2c-08	209/00025/13	Veer openen klep	Spring to open the valve	Ressort d'ouverture de la vanne	Feder zur Öffnen des Ventils
2c-09	209/00170/10	As voor bolmechanisme	Axle for ball & socket joint mechanism	Axe pour rotule	Achse für Ventilmechanismus
2c-10	209/00025/12	Rondel	Washer	Rondelle	Unterlegscheibe
2c-11	209/00025/10	Afdichtingsring as klep	Sealing ring for valve axle	Anneau d'étanchéité axe vanne	Abdichtung für Ventilachse

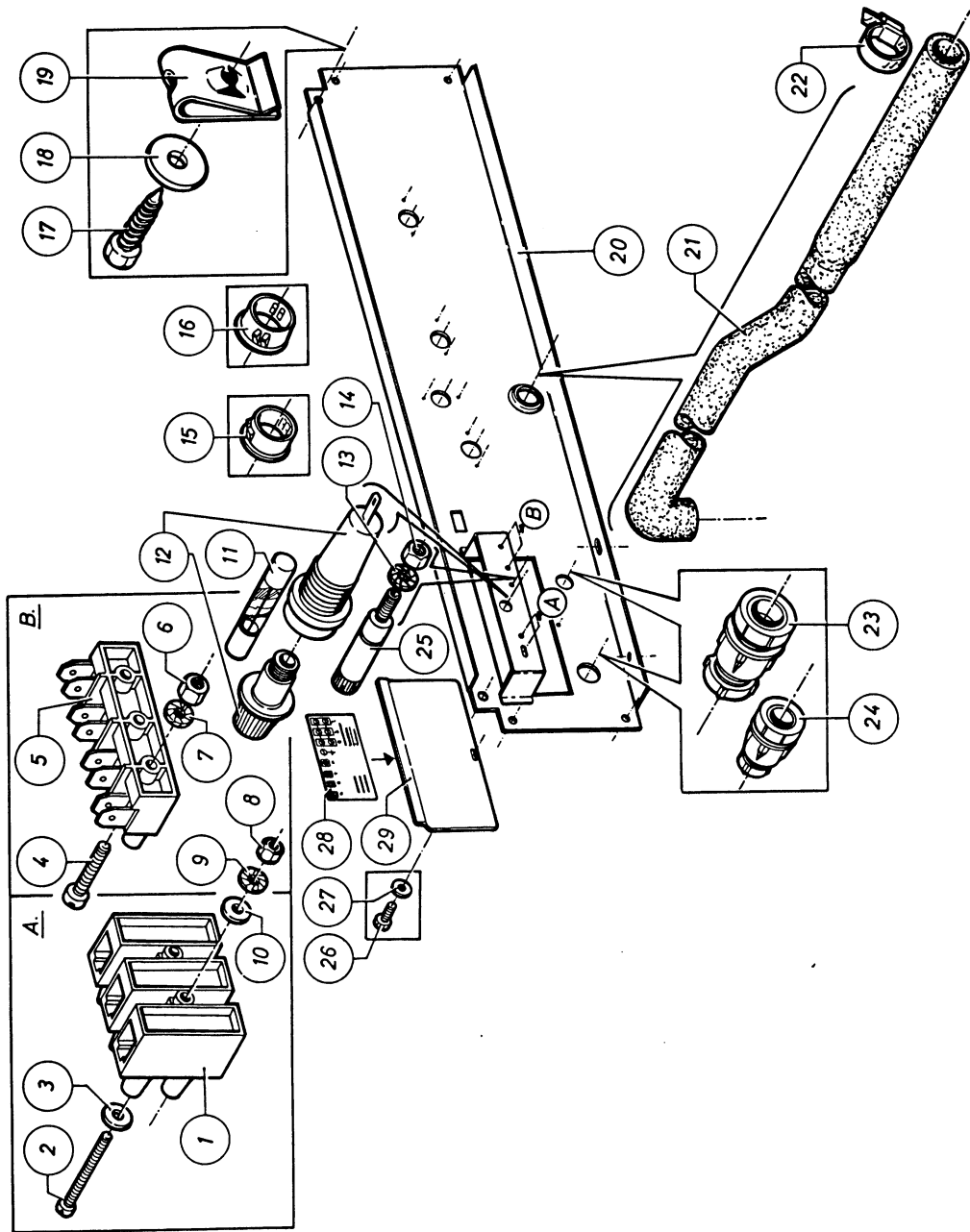
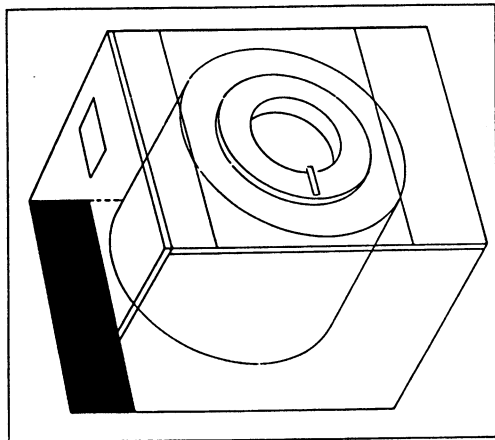


N°	Code	Omschrijving	Description	Description	Bezeichnung
2d-01	209/00052/12	Motor met reductie 110V/60Hz (rechts)	Gearmotor 110V/60Hz (right)	Moteur à réduction 110V/60Hz (droit)	Motor mit Reduktion 110V/60Hz (rechts)
2d-01	209/00170/06	Motor met reductie 220V/50/60Hz (rechts)	Gearmotor 220V 50/60Hz (right)	Moteur à réduction 220V/50/60Hz (droit)	Motor mit Reduktion 220V/50/60Hz (rechts)
2d-01	209/00203/12	Motor met reductie 24V (rechts)	Gearmotor 24V (right)	Moteur à réduction 24V (droit)	Motor mit Reduktion 24V (rechts)
2d-02	209/00170/05	Parkerschroefmontageplaat op huis	Parker screw for assembly plate on housing	Vis parker plaquette de montage vanne	Zylinder-Blechschaube Montageplatte auf Gehäuse
2d-03	209/00115/04	Montageplaat motor	Mounting plate for motor	Plaque de montage pour moteur	Montageplatte Motor
2d-04	209/00025/08	Schroefbevestiging motor op montageplaat	Parker screw for motor on housing	Vis fixation du moteur sur le plateau	Schraube für Motorbefestigung auf Montageplatte
2d-05	209/00075/05	Huis + bol + scharnier	Housing + complete ball	Corps + rotule complète	Gehäuse + Kugel + Scharnier
2d-06	209/00170/07	Parkerschroef motor op huis	Screw to fasten the motor on the housing	Vis parker de montage au corps de vanne	Zylinder-Blechschaube für Motorbefestigung
2d-07	209/00212/11	Stator 24V	Stator coil 24V	Stateur 24V	Stator coil 24V
2d-07	209/00052/21	Stator 115V/60Hz	Stator coil 115V/60Hz	Stateur 115V/60Hz	Stator coil 115V/60Hz
2d-07	209/00051/21	Stator 220V/50/60Hz	Stator coil 220V 50/60Hz	Stateur 220V/50/60Hz	Stator coil 220V/50/60Hz
2d-08	209/00170/02	Veersluiten ventiel	Spring to close the valve	Ressort de fermeture de la vanne	Verschlußfeder Ventil
2d-09	209/00170/10	As voor bolmechanisme	Axle for ball & socket joint mechanism	Axe pour rotule	Achse für Ventilmechanismus
2d-10	209/00025/12	Rondel	Washer	Rondelle	Unterlegscheibe
2d-11	209/00115/11	Openingshendel manueel	Manual handle to open the valve	Poignée manuelle pour ouvrir la vanne	Manueller Öffnungsgriff
2d-12	209/00025/10	Afdichtingsring gas klep	Sealing ring for valve axle	Anneau d'étanchéité axe vanne	Abdichtung für Ventilachse

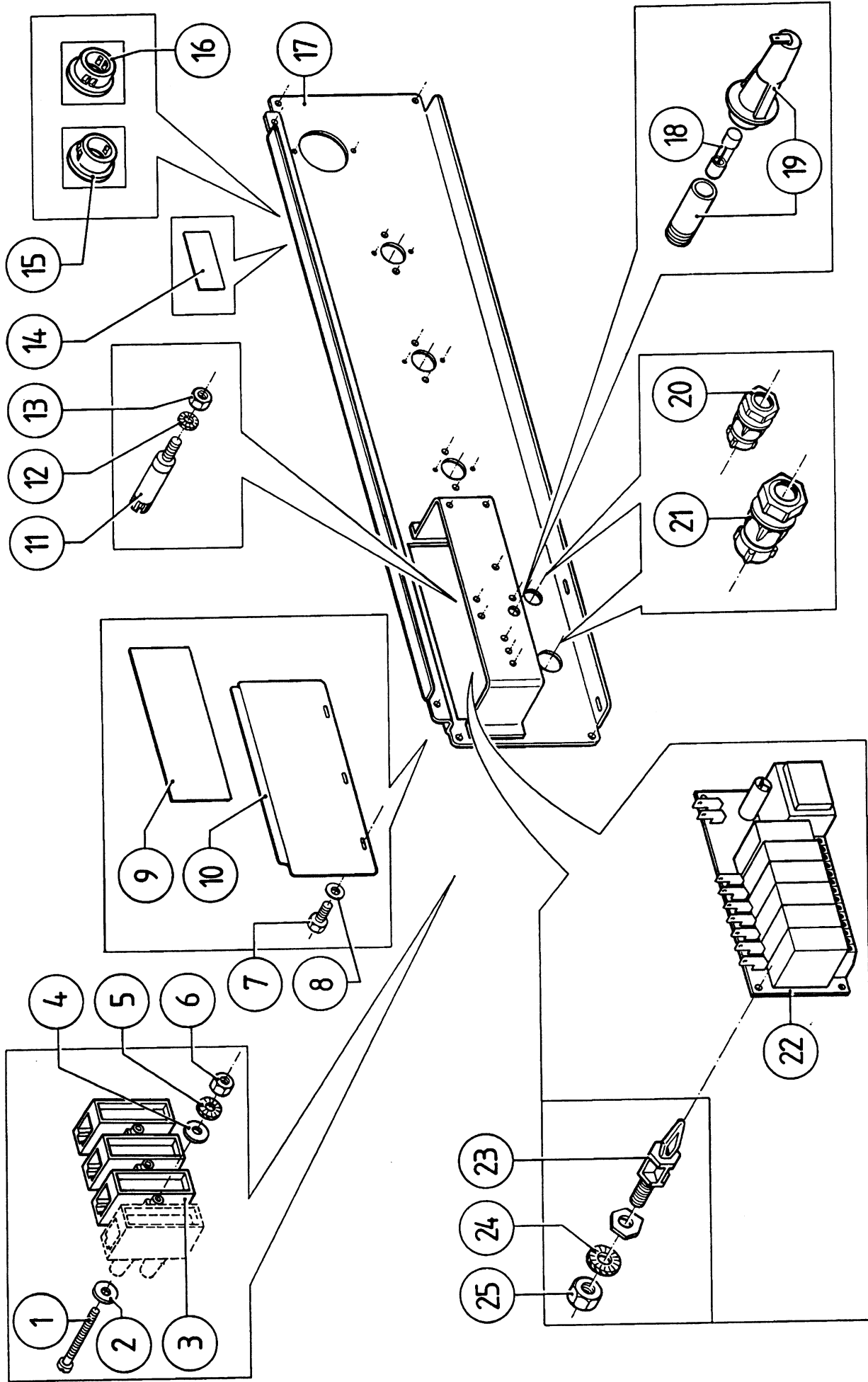




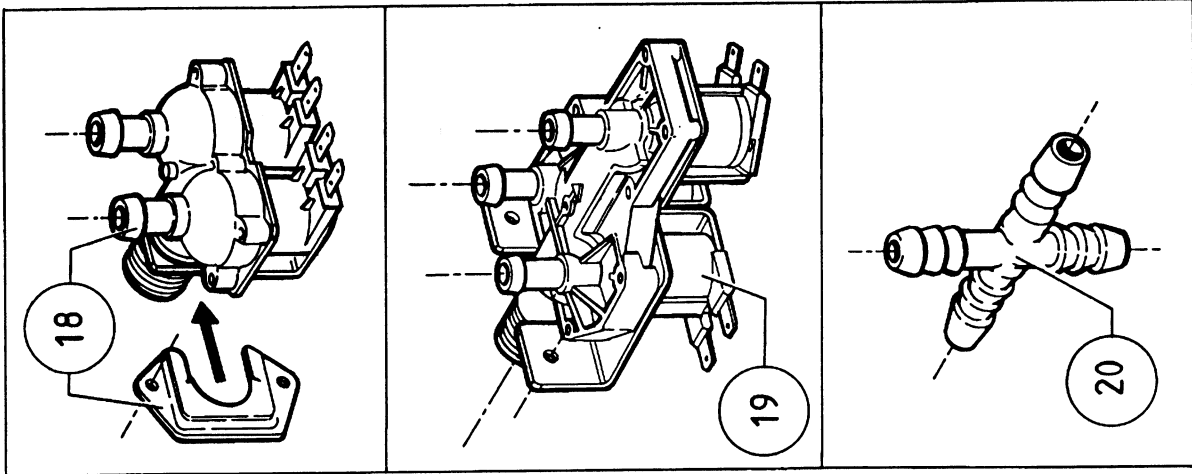
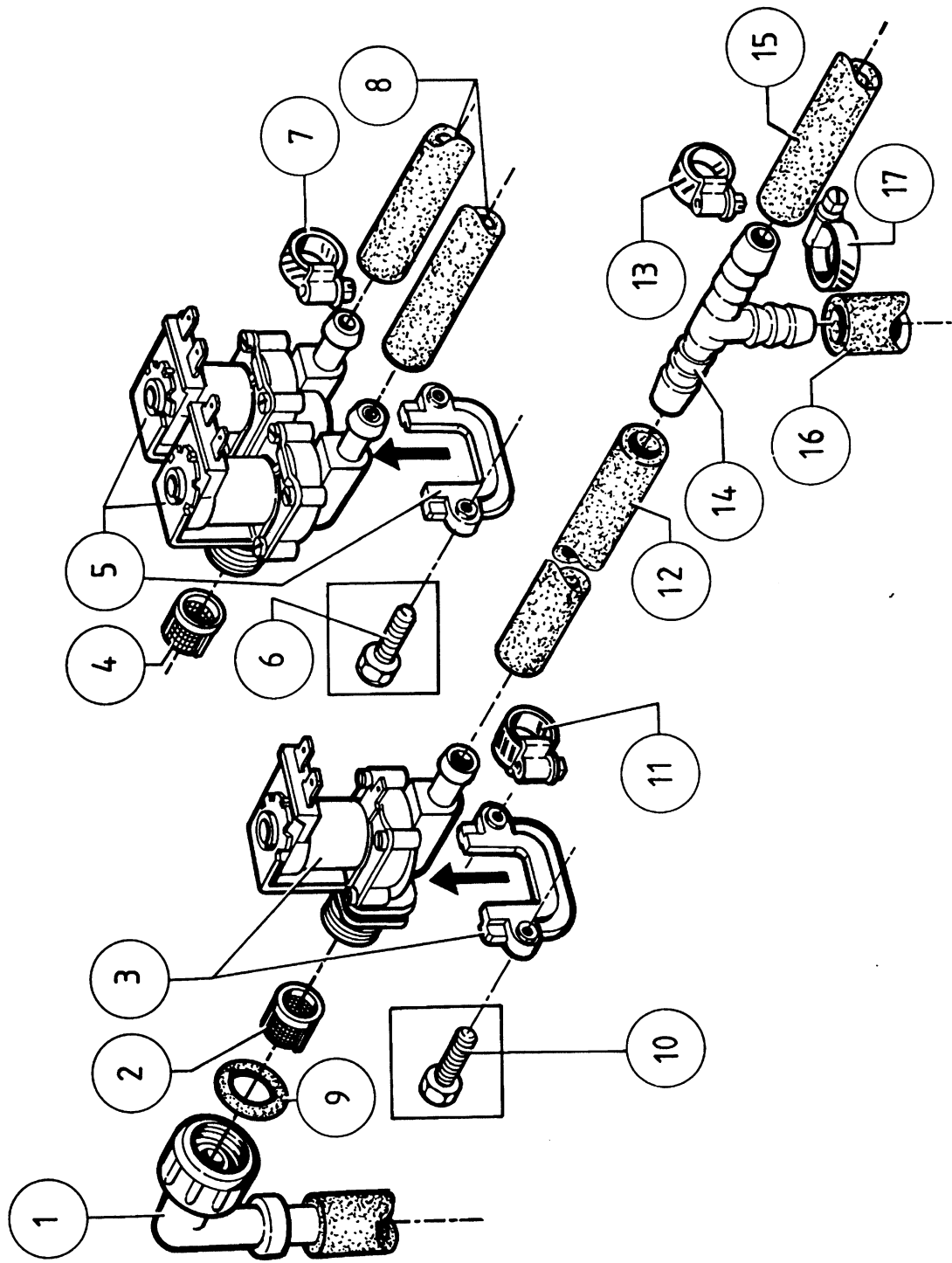
N°	Code	Omschrijving	Description	Description	Bezeichnung
2e-01	209/00025/08	Schroefbevestiging motor op montageplaat	Parker screw for motor on housing	Vis fixation du moteur sur le plateau	Schraube für Motorbefestigung auf Montageplatte
2e-02	209/00025/13	Veer openen klep	Spring to open the valve	Ressort d'ouverture de la vanne	Feder zur Öffnen des Ventils
2e-03	209/00025/07	Montageplaat motor	Assembly plate for motor	Plateau de montage pour moteur	Montageplatte Motor
2e-04	209/00170/07	Parkerschroef motor op huis	Screw to fasten the motor on the housing	Vis parker de montage au corps de vanne	Zylinder-Blechschaube für Motorbefestigung
2e-05	209/00170/05	Parkerschroef montageplaat op huis	Parker screw for assembly plate on housing	Vis parker plaqueette de montage vanne	Zylinder-Blechschaube Montageplatte auf Gehäuse
2e-06	209/00052/11	Motor met reductie 110V/60Hz (links)	Gearmotor 110V/60Hz (left)	Moteur à réduction 110V/60Hz (gauche)	Motor mit Reduktion 110V/60Hz (links)
2e-06	209/00051/11	Motor met reductie 220V/50/60Hz (links)	Gearmotor 220V/50/60Hz (left)	Moteur à réduction 220V/50/60Hz (gauche)	Motor mit Reduktion 220V/50/60Hz (links)
2e-06	209/00203/11	Motor met reductie 24V (links)	Gearmotor 24V (left)	Moteur à réduction 24V (gauche)	Motor mit Reduktion 24V (links)
2e-07	209/00170/10	Asvoorbolmechanisme	Axle for ball & socket joint mechanism	Axe pour rotule	Achse für Ventilmechanismus
2e-08	209/00170/09	Rondel	Washer	Rondelle	Unterlegscheibe
2e-09	209/00025/10	Afdichtingsring as klep	Sealing ring for valve axle	Anneau d'étanchéité axe vanne	Abdichtung für Ventillachse
2e-10	209/00052/21	Stator 115V/60Hz	Stator coil 115V/60Hz	Stateur 115V/60Hz	Stator coil 115V/60Hz
2e-10	209/00051/21	Stator 220V/50/60Hz	Stator coil 220V/50/60Hz	Stateur 220V/50/60Hz	Stator coil 220V/50/60Hz
2e-10	209/00203/21	Stator 24V	Stator coil 24V	Stateur 24V	Stator coil 24V
2e-11	209/00399/01	Huis MDB + bol + schamier	Housing exhaust valve MDB	Corps vanne de viclange MDB	Gehäuse für Auslaßventil MDB



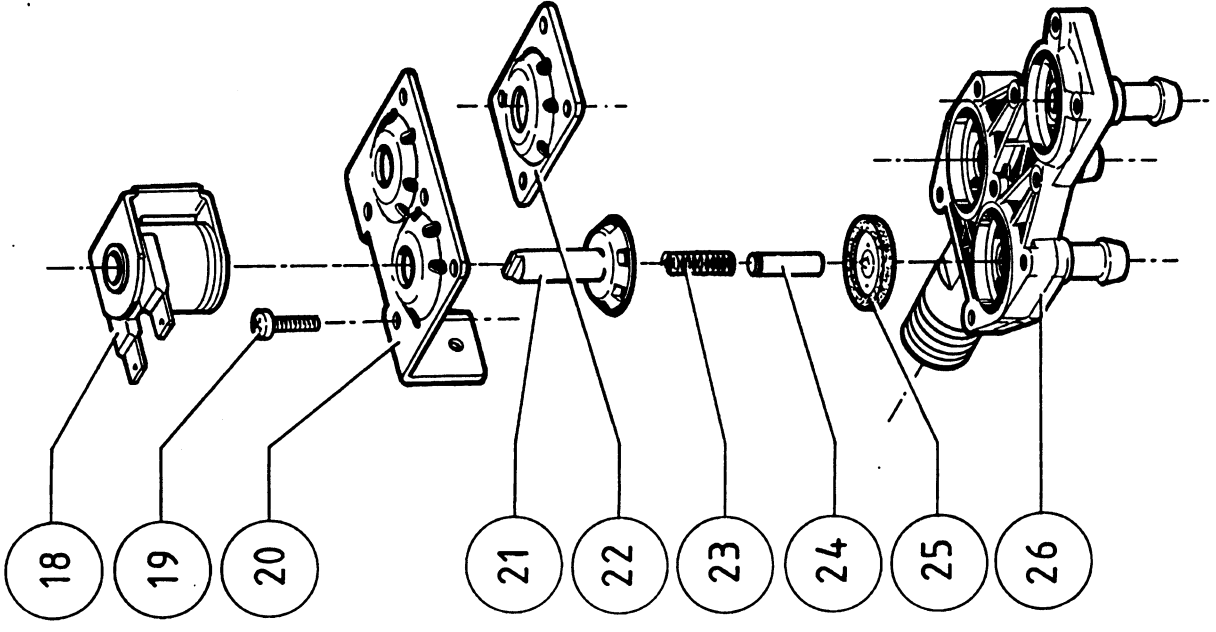
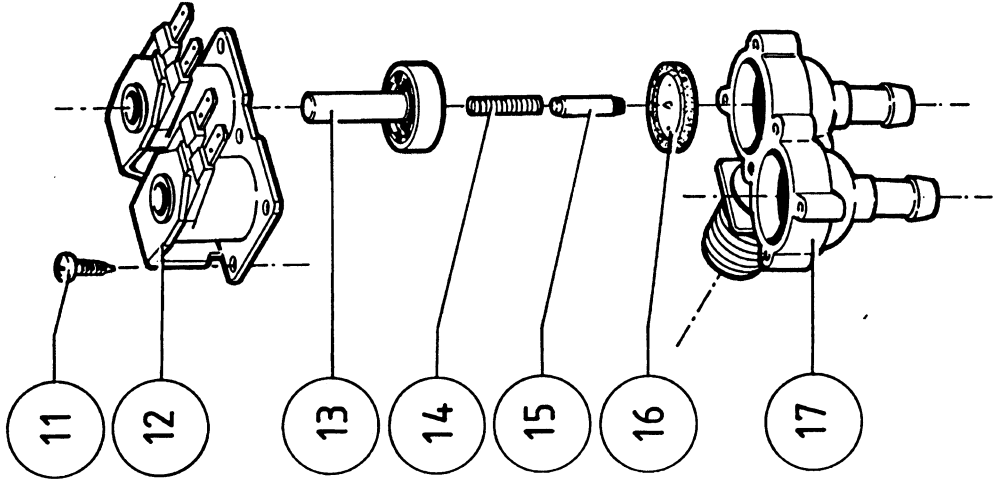
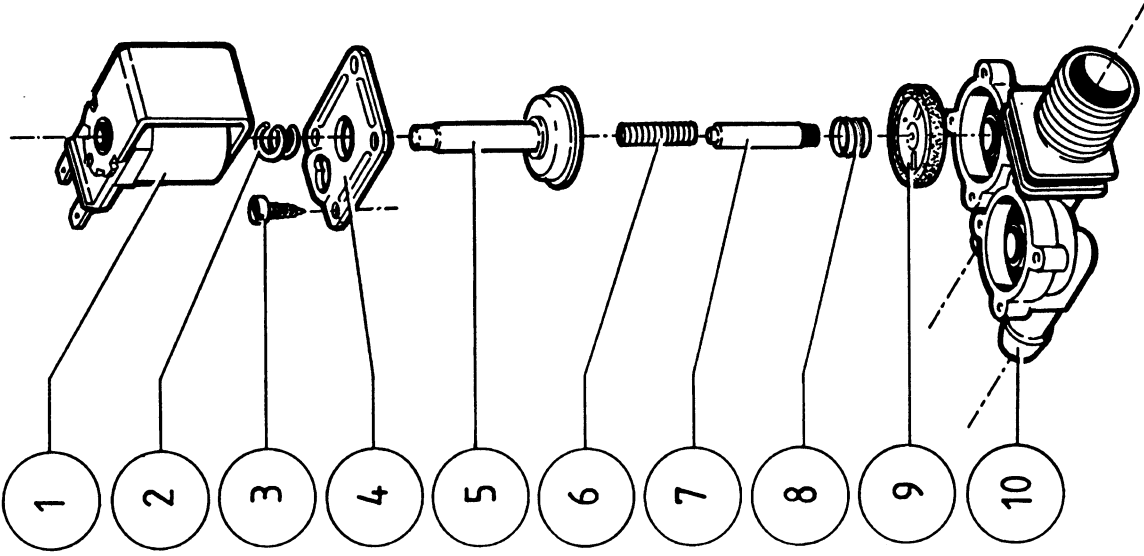
N°	Code	Omschrijving	Description	Description	Bezeichnung
3-01	209/00057/00	Aansluitklem 10# 3-polig (verwarming)	Connection terminal 10# 3-poles (heating)	Borne de raccordement 10# 3-pole (chauffage)	Anschlußklemme 10# 3-polig (Heizung)
3-02	207/00006/00	Metaalschroef verzinkt M3x20 cilindrisch	Screw zincd M3x20 cyl.	Vis galvanisée M3x20 cyl.	Senkschraube verzinkt M3x20 zylindrisch
3-03	202/00004/00	Rondel zacht staal verzinkt 4x10x1	Washer zincd 4x10x1	Rondelle galvanisée 4x10x1	Unterlegscheibe verzinkt 4x10x1
3-04	207/00003/00	Metaalschroef verzinkt M4x16 cilindrisch	Screw zincd M4x16 cyl.	Vis galvanisée M4x16 cyl.	Senkschraube verzinkt M4x16 zylindrisch
3-05	209/00005/00	Wecco 424 (aansluitklem 4-polig)	Wecco 424 (connection 4-poles)	Wecco 424 (borne de raccordement 4-polaire)	Wecco 424 (Aansluitklemme 4-polig)
3-06	204/00007/00	Moer staal verzinkt M4 DIN 934	Nut zincd M4 DIN 934	Ecrou galvanisé M4 DIN 934	Mutter verzinkt M4 DIN 934
3-07	203/00006/00	Sterrondel gefosfateerd M4 AZ DIN 6798	Castle washer M4 AZ DIN 6798	Rondelle étoile M4 AZ DIN 6798	Fächerscheibe M4 AZ DIN 6798
3-08	204/00009/00	Moer staal verzinkt M3 DIN 934	Nut zincd M3 DIN 934	Ecrou galvanisé M3 DIN 934	Mutter verzinkt M3 DIN 934
3-09	203/00007/00	Sterrondel gefosfateerd M3 AZ DIN 6798	Castle washer M3 AZ DIN 6798	Rondelle étoile M3 AZ DIN 6798	Fächerscheibe M3 AZ DIN 6798
3-10	202/00004/00	Rondel zacht staal verzinkt 4x10x1	Washer zincd 4x10x1	Rondelle galvanisée 4x10x1	Unterlegscheibe verzinkt 4x10x1
3-11	209/00003/00	Glaszekering 4 A	Fuse 4 A	Fusible 4 A rapide	Glassicherung 4 A
3-12	209/00202/00	Zekeringhouder	Fuse holder	Porte fusible	Sicherungshalter
3-13	203/00006/00	Sterrondel gefosfateerd M4 AZ DIN 6798	Castle washer M4 AZ DIN 6798	Rondelle étoile M4 AZ DIN 6798	Fächerscheibe M4 AZ DIN 6798
3-14	204/00007/00	Moer staal verzinkt M4 DIN 934	Nut zincd M4 DIN 934	Ecrou galvanisé M4 DIN 934	Mutter verzinkt M4 DIN 934
3-15	211/00084/00	Stopseel voor opening diam. 20,5mm	Stopper for opening diam. 20,5mm	Bouchon pour diam. 20,5mm	Stöpsel für Öffnung Durchm. 20,5mm
3-15	211/00085/00	Stopseel voor opening diam. 25,5mm	Stopper for opening diam. 25,5mm	Bouchon pour diam. 25,5mm	Stöpsel für Öffnung Durchm. 25,5mm
3-16	211/00086/00	Stopseel voor opening diam. 28mm - dp1093	Stopper for opening diam. 28mm - dp1093	Bouchon pour diam. 28mm - dp1093	Stöpsel für Öffnung Durchm. 28mm - dp1093
3-16	211/00087/00	Stopseel voor opening diam. 30mm - dp1187	Stopper for opening diam. 30mm - dp1187	Bouchon pour diam. 30mm - dp1187	Stöpsel für Öffnung Durchm. 30mm - dp1187
3-17	208/00001/00	Parkerschroef zeskant kop N°12x16 DIN 797	Parke screw N°12x16 DIN 797	Vis patker galvanisé N°12x16 DIN 797	Blechschaube mit Sechskantkopf N°12x16 DIN 797
3-18	201/00007/00	Rondel zacht staal verzinkt 6,5x16x2	Washer zincd 6,5x16x2	Rondelle galvanisée 6,5x16x2	Unterlegscheibe verzinkt 6,5x16x2
3-19	208/00002/00	Clipmoer RAPID 2220-2	Clipnut RAPID 2220-2	Ecrou RAPID 2220-2	Klemmutter RAPID 2220-2
3-20	140/00004/00	Achterbrug PB2 + ontluchting	Rear bridge PB2 + ventilation	Pont arrière PB2 + ventilation	Brück-hinterteil PB2 + Entlüftung
3-20	140/00013/00	Achterbrug PB3	Rear bridge PB3	Pont arrière PB3	Brück-hinterteil PB3
3-21	223/00061/00	Ontluchtingsdarm PB2	Ventilating hose PB2	Tuyau d'échappement d'air PB2	Entlüftungsrohr PB2
3-22	223/00011/00	Serflex 20-32	Serflex 20-32	Serflex 20-32	Schellenband 20-32
3-23	211/00023/00	Wurgwartelekt. aansluiting PE21	Cup nut for electric connection PE21	Serre-câble raccordement électrique PE21	Anbauverschraubung für Anschluß PE21
3-23	211/00097/00	Wurgwartelekt. aansluiting PE29 (verw.)	Cup nut for electric connection (heating) PE29	Serre-câble raccordement électr. (chauffage) PE29	Anbauverschraubung für Anschluß (Heizung) PE29
3-24	211/00022/00	Wurgwartelekt. aansluiting (bediening)	Cup nut for electric connection (controls)	Serre-câble raccordement électrique (commande)	Anbauverschraubung für Anschluß (Antrieb)
3-25	209/00006/00	Wecco 10/g aardingsklem net	Wecco 10/g connection terminal controls-earth	Wecco 10/g borne de terre	Wecco 10/g Erdungsklemme Netz
3-26	206/00027/00	Persvijs staal verzinkt M4x10 DIN 933	Hexagon bolt zincd M4x10 DIN 933	Boulon galvanisé M4x10 DIN 933	Sechskantschraube verzinkt M4x10 DIN 933
3-27	202/00004/00	Rondel zacht staal verzinkt 4x10x1	Washer zincd 4x10x1	Rondelle galvanisée 4x10x1	Unterlegscheibe verzinkt 4x10x1
3-28	229/00001/00	Zelfklevend [RSTN + verw.]	Sticker [RSTN+heating]	Auto-collant [RSTN+chauffage]	Selbstklebendes Etikett [RSTN + Heizung]
3-29	140/00010/00	Afdeksplaat elektrische aansluiting	Cover plate for electric connection	Plaquelette fermeture raccordement électrique	Abdeckplatte Elektro-Anschluß



N°	Code	Omschrijving	Description	Description	Bezeichnung
3a-01	207/00014/00	Metaalschroef verzinkt M3x25 cilindrisch	Screw zincd M3x25 cyl.	Vis galvanisé M3x25 cyl.	Senkschraube verzinkt M3x25 zylindrisch
3a-02	202/00004/00	Rondel zachtstaal verzinkt 4x10x1	Washer zincd 4x10x1	Rondelle galvanisée 4x10x1	Unterlegscheibe verzinkt 4x10x1
3a-03	209/00058/00	Aansluitklem 10# 4-polig	Aansluitklem 10# 4-polig	Aansluitklem 10# 4-polig (	Aansluitklem 10# 4-polig
3a-03	209/00057/00	Aansluitklem 10# 5-polig (verwarming)	Connection terminal 10# 5-poles (heating)	Borne de raccordement 10# 3-pole (chauffage)	Aansluitklemme 10# 3-polig (Heizung)
3a-04	202/00004/00	Rondel zachtstaal verzinkt 4x10x1	Washer zincd 4x10x1	Rondelle galvanisée 4x10x1	Unterlegscheibe verzinkt 4x10x1
3a-05	203/00007/00	Sterrondel gefosfateerd M3 AZ DIN 6798	Castle washer M3 AZ DIN 6798	Rondelle étoile M3 AZ DIN 6798	Fächerscheibe M3 AZ DIN 6798
3a-06	204/00008/00	Moer staal verzinkt M3 DIN 934	Nut zincd M3 DIN 934	Ecrou galvanisé M3 DIN 934	Mutter verzinkt M3 DIN 934
3a-07	206/00027/00	Persvijs staal verzinkt M4x10 DIN 933	Hexagon bolt zincd M4x10 DIN 933	Boulon galvanisé M4x10 DIN 933	Sechskantschraube verzinkt M4x10 DIN 933
3a-08	202/00004/00	Rondel zachtstaal verzinkt 4x10x1	Washer zincd 4x10x1	Rondelle galvanisée 4x10x1	Unterlegscheibe verzinkt 4x10x1
3a-09	229/00258/00	Zelfklev L 1L2L3N	Sticker [L 1L2L3N]	Auto-collant [L 1L2L3N]	Selbstklebendes Etiket [L 1L2L3N]
3a-09	229/00250/00	Zelfklev [L 1L2L3N+zeepinjectie]	Sticker [L 1L2L3N + soap injection]	Auto-collant [L 1L2L3N + soap injection]	Selbstklebendes Etiket [L 1L2L3N+soap injection]
3a-10	111/05004/00	Afdeklaat elektrische aansluiting M20	Sealing plate for electr. connection M20	Plaquelette fermeture raccordement électrique	Afdeklaat elektr. Anschluß M20
3a-11	209/00006/00	Weco 10/g aardingsklem net	Weco 10/g connection terminal controls-earth	Weco 10/g borne de terre	Weco 10/g Erdungsklemme Netz
3a-12	203/00006/00	Sterrondel gefosfateerd M4 AZ DIN 6798	Castle washer M4 AZ DIN 6798	Rondelle étoile M4 AZ DIN 6798	Fächerscheibe M4 AZ DIN 6798
3a-13	204/00007/00	Moer staal verzinkt M4 DIN 934	Nut zincd M4 DIN 934	Ecrou galvanisé M4 DIN 934	Mutter verzinkt M4 DIN 934
3a-14	229/10087/00	Zelfkl. [soap injection] (67*20)	Zelfkl. [soap injection] (67*20)	Zelfkl. [soap injection] (67*20)	Zelfkl. [soap injection] (67*20)
3a-15	211/00085/00	Stopset voor opening diam. 25,5mm	Stopper for opening diam. 25,5mm	Bouchon pour diam. 25,5mm	Stöpsel für Öffnung Durchm. 25,5mm
3a-15	211/00084/00	Stopset voor opening diam. 20,5mm	Stopper for opening diam. 20,5mm	Bouchon pour diam. 20,5mm	Stöpsel für Öffnung Durchm. 20,5mm
3a-16	211/00087/00	Stopset voor opening diam. 30mm - dp1187	Stopper for opening diam. 30mm - dp1187	Bouchon pour diam. 30mm - dp1187	Stöpsel für Öffnung Durchm. 30mm - dp1187
3a-16	211/00086/00	Stopset voor opening diam. 28mm - dp1093	Stopper for opening diam. 28mm - dp1093	Bouchon pour diam. 28mm - dp1093	Stöpsel für Öffnung Durchm. 28mm - dp1093
3a-17	111/01157/00	Achterbrug WE 176/234 M20	Rear bridge WE 176/234 M20	Pont arrière WE176/234 M20	Brück-Hinterteil WE176/234 M20
3a-18	209/00195/00	Zekering 6,3A	Fuse 4A	Fusible 46,3A	Glassicherung 6,3A
3a-19	210/10012/00	Amp ramstetter (sektie 0,5-1)	Amp ramstetter (sektie 0,5-1)	Amp ramstetter (sektie 0,5-1)	Amp ramstetter (sektie 0,5-1)
3a-20	211/00022/00	Wurgwarter elektr. aansluiting (bediening)	Cup nut for electric connection (controls)	Serre-câble raccordement électrique (commande)	Anbauverschraubung für Anschluß (Antrieb)
3a-21	211/00023/00	Wurgwarter elektr. aansluiting PE21	Cup nut for electric connection PE21	Serre-câble raccordement électrique PE21	Anbauverschraubung für Anschluß PE21
3a-22	209/00218/01	Printplaatzeepinjectie	Print board for soap injection	Plaquelette électronique pour savon liquide	Printplaatzeepinjectie
3a-23	211/00120/00	PVC Afstandshouder voor print	PVC separator for printboards	PVC d'espacement pour plaquettes électronique	Abstandshülse für Printplatte
3a-24	203/00006/00	Sterrondel gefosfateerd M4 AZ DIN 6798	Castle washer M4 AZ DIN 6798	Rondelle étoile M4 AZ DIN 6798	Fächerscheibe M4 AZ DIN 6798
3a-25	204/00007/00	Moer staal verzinkt M4 DIN 934	Nut zincd M4 DIN 934	Ecrou galvanisé M4 DIN 934	Mutter verzinkt M4 DIN 934

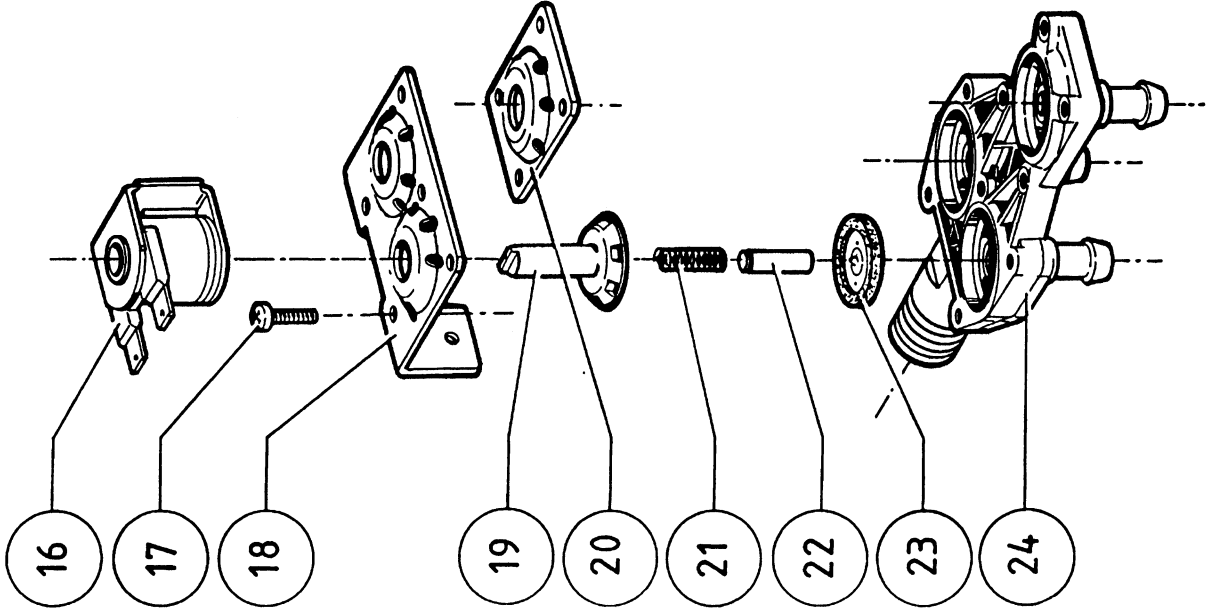
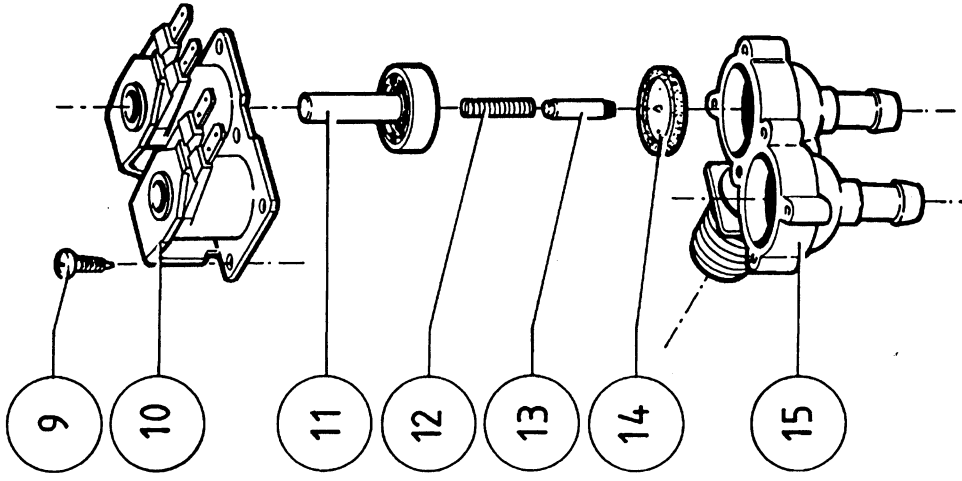
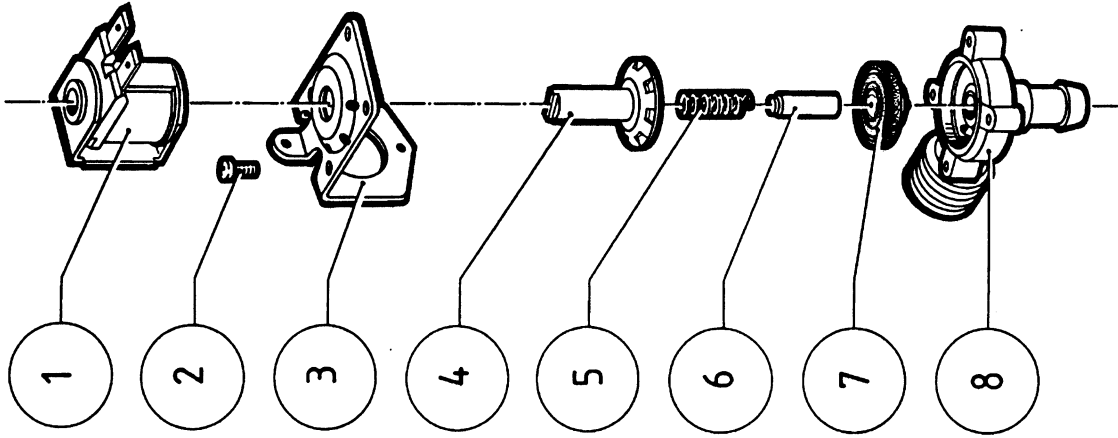


N°	Code	Omschrijving	Description	Description	Bezeichnung
4-01	223/00052/00	Aansluitdarm watertoevoer 15mm	Junction pipe for water supply 15mm	Tuyau de raccordement d'eau 15mm	Anschlußrohr Wasserzulauf 15mm
4-02	223/00060/00	Filter voor koperen	Filter for brass mounting piece	Filter pour pièce coulée en cuivre	Filter für Gußstück aus Messing
4-03	209/00276/00	Inlaatventiel 1-weg pvc2	Inlet valve TECHNOLASTICA 1-outlet pvc2	Vanne arr. d'eau TECHNOLASTICA 1-sortie pvc2	Einlaßventil TECHNOLASTICA 1-weg pvc2
4-04	223/00060/00	Filter voor koperen	Filter for brass mounting piece	Filter pour pièce coulée en cuivre	Filter für Gußstück aus Messing
4-06	206/00027/00	Persvijs staal verzinkt M4x10 DIN 933	Hexagon bolt zinc plated M4x10 DIN 933	Boulon galvanisé M4x10 DIN 933	Sechskantschraube verzinkt M4x10 DIN 933
4-07	223/00010/00	Serflex 12-22	Serflex 12-22	Serflex 12-22	Schellenband 12-22
4-08	223/00044/00	Waterdarm diam. 13mm (per meter)	Waterhose diam. 13mm (per metre)	Tuyau int. 13mm (par mètre)	Wasserschlauch Durchm. 13mm (pro Meter)
4-10	206/00027/00	Persvijs staal verzinkt M4x10 DIN 933	Hexagon bolt zinc plated M4x10 DIN 933	Boulon galvanisé M4x10 DIN 933	Sechskantschraube verzinkt M4x10 DIN 933
4-11	223/00010/00	Serflex 12-22	Serflex 12-22	Serflex 12-22	Schellenband 12-22
4-12	223/00044/00	Waterdarm diam. 13mm (per meter)	Waterhose diam. 13mm (per metre)	Tuyau int. 13mm (par mètre)	Wasserschlauch Durchm. 13mm (pro Meter)
4-13	223/00010/00	Serflex 12-22	Serflex 12-22	Serflex 12-22	Schellenband 12-22
4-14	223/00041/00	T-stuk voor waterinlaatdarmen	T-piece for water inlet	T-pièce pour entrée d'eau	T-stück für Wasserzulauf
4-15	223/00044/00	Waterdarm diam. 13mm (per meter)	Waterhose diam. 13mm (per metre)	Tuyau int. 13mm (par mètre)	Wasserschlauch Durchm. 13mm (pro Meter)
4-16	223/00044/00	Waterdarm diam. 13mm (per meter)	Waterhose diam. 13mm (per metre)	Tuyau int. 13mm (par mètre)	Wasserschlauch Durchm. 13mm (pro Meter)
4-17	223/00010/00	Serflex 12-22	Serflex 12-22	Serflex 12-22	Schellenband 12-22
4-18	209/00110/00	Inlaatventiel 2-weg pvc2	Inlet valve TECHNOLASTICA 2-outlets pvc2	Vanne arrivée d'eau TECHNOLASTICA 2-sorties	Einlaßventil TECHNOLASTICA 2-weg pvc
4-18	209/00376/00	Inlaatventiel EATON 2-weg USA 220V	Inlet valve EATON 2-outlets USA 220V	Vanne arrivée d'eau EATON 2-sorties USA 220V	Einlaßventil EATON 2-weg PVC USA 220V
4-19	209/00277/00	Inlaatventiel TECHN. 3-weg pvc	Inlet valve TECHN. 3-outlets pvc	Vanne arr. d'eau TECHN. 3-sorties pvc	Einlaßventil TECHN. 3-weg pvc
4-20	223/00073/00	Kruisverbinder voor waterinlaatdarm	PVC cross connection water inlet	Crois en pvc pour l'entrée d'eau	Pvc-Kreuzverbinder Wassereinlauf

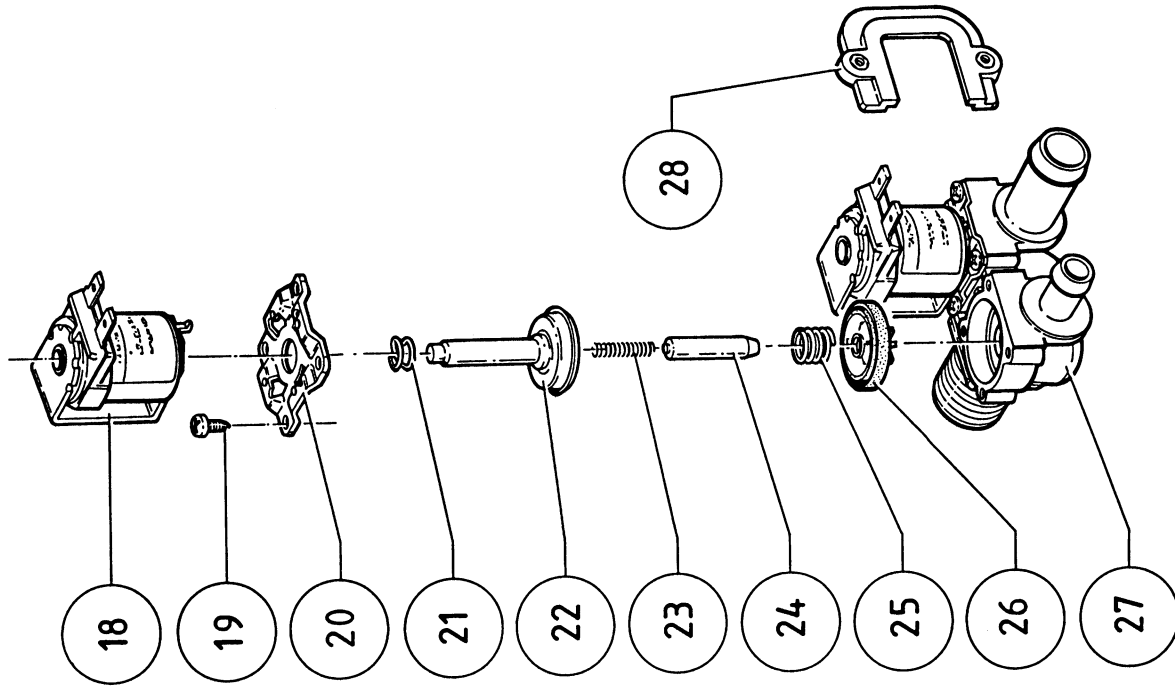
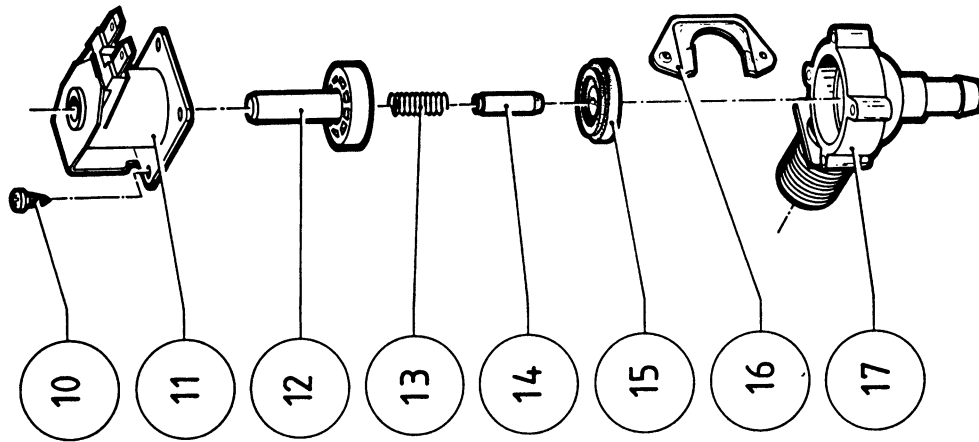
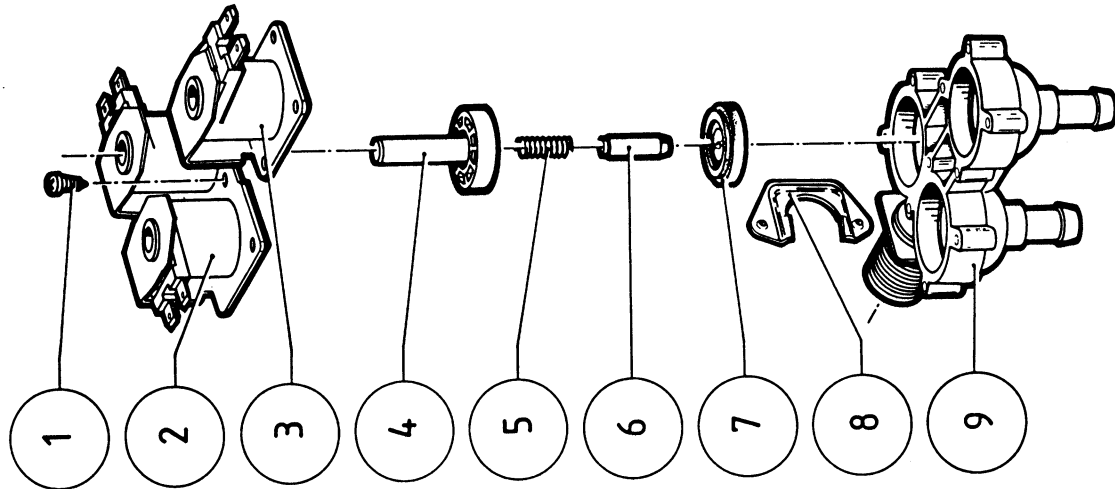




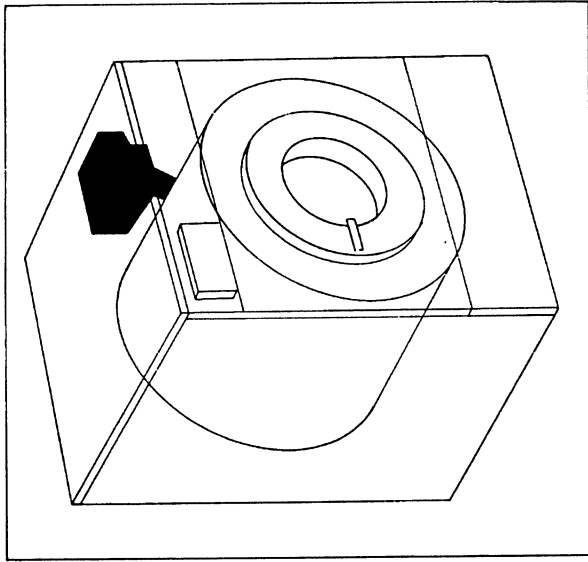
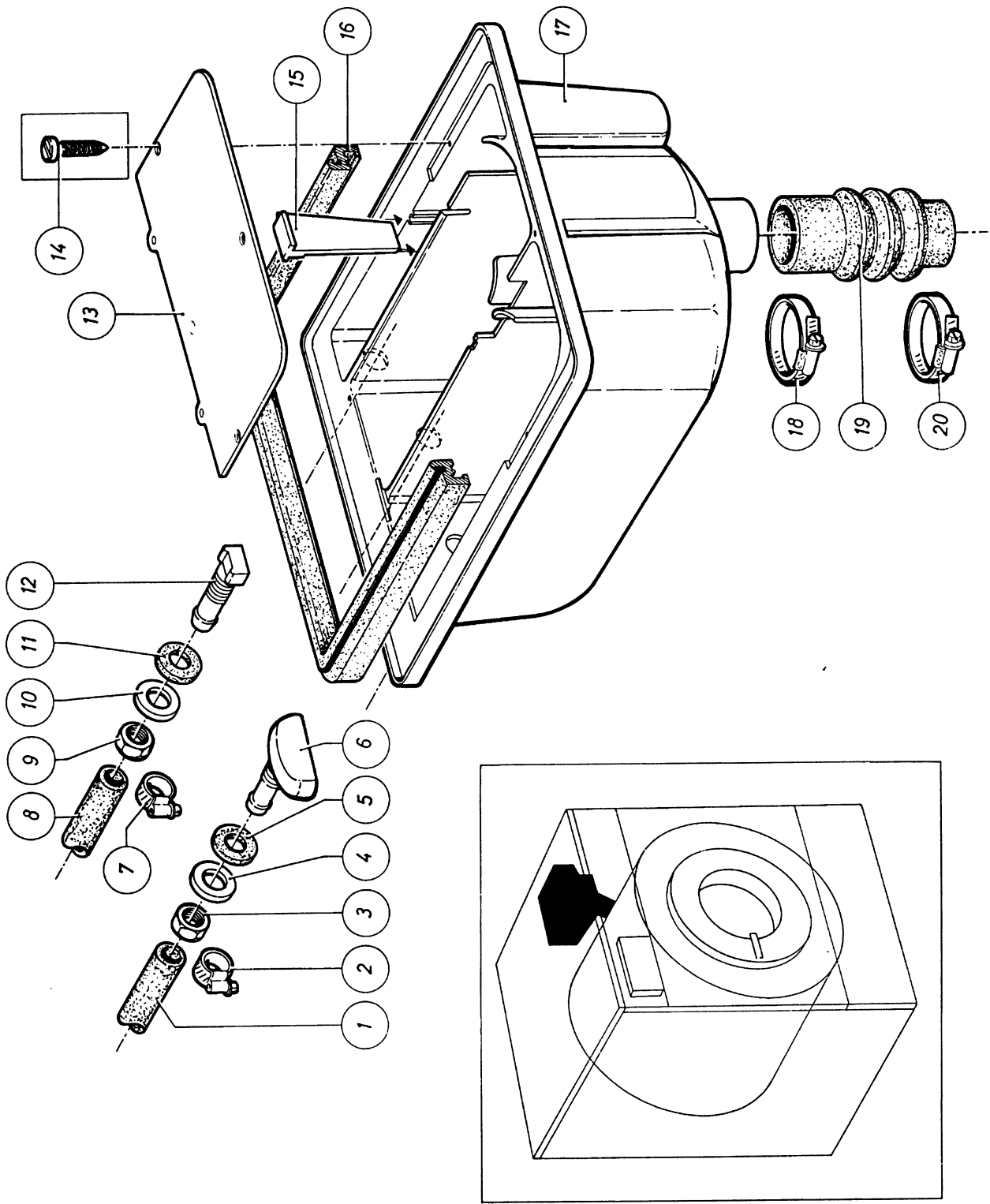
N°	Code	Omschrijving	Description	Description	Bezeichnung
4a-01	209/00090/01	Magneet inlaatventiel MULLER 220V	Solenoid valve MULLER 220V	Bobine MULLER 220V	Magnet Einlaßventil MULLER 220V
4a-01	209/00178/01	Magneet 115 V	Solenoid 115V	Bobine 115 V	Magnet 115 V
4a-02	209/00090/02	Veer magneet	Spring coil	Ressort bobine	Feder für Magnet
4a-03	209/00090/01	Magneet inlaatventiel MULLER 220V	Solenoid valve MULLER 220V	Bobine MULLER 220V	Magnet Einlaßventil MULLER 220V
4a-04	209/00045/07	Montageplaat kern	Assembly plate core	Plaque de montage	Montageplatte für Kern
4a-05	209/00090/05	Kernhouder	Core holder	Support noyau	Kernhalter
4a-06	209/00090/06	Veer kernhouder	Spring for solenoid	Ressort	Feder Kernhalter
4a-07	209/00090/07	Kern	Core	Noyau	Kern
4a-08	209/00090/15	Veer membraan	Spring diaphragm	Ressort membrane	Feder Membran
4a-09	209/00090/08	Membraan	Diaphragm	Membrane	Membran
4a-10	209/00090/12	Pvc zitting 2-weg	Pvc chair 2-outlets	Siège en plastique 2 sorties	Sitz aus Kunststoff 2-weg
4a-11	223/00051/01	Parkerschroef inlaatventiel TECHN.	Parkerscrew inlet valve TECHN.	Vanne arr. d'eau TECHN. vis parker	Zylinder-Blechschaube Einlaßventil TECHN.
4a-12	223/00051/02	Dubbele magneet 220V	Double coil 220V	Aimant double 220V	Doppelmagnet 220V
4a-13	223/00051/03	Kernhouder	Core holder	Support noyau	Kernhalter
4a-14	223/00051/04	Veer kern	Spring core	Ressort noyau	Feder Kern
4a-15	223/00051/05	Kern	Core	Noyau	Kern
4a-16	223/00051/06	Membraan	Diaphragm	Membrane	Membran
4a-17	209/00114/08	Koperen zitting inlaatventiel ELBI 2-weg	Brass chair ELBI 2-outlets	Siège en cuivre ELBI 2-sorties	Sitz aus Kupfer 2-weg ELBI
4a-17	223/00051/07	Pvc zitting 2-weg	Pvc chair 2-outlets	Siège en plastique 2-sorties	Sitz aus Kunststoff 2-weg
4a-18	209/00001/01	Magneet 220V/50Hz inlaatventiel ELBI	Coil 220V/50Hz inlet valve ELBI	Vanne arr. d'eau ELBI aimant 220V/50Hz	Magnet 220V/50Hz Einlaßventil ELBI
4a-19	209/00001/02	Parkerschroef	Parkerscrew	Vis Parker	Zylinder-Blechschaube
4a-20	209/00001/03	Montageplaat 2-weg	Assembly plate 2-outlets	Plaque de montage 2-sorties	Montageplatte 2-weg
4a-21	209/00001/04	Pvc kernhouder	Pvc core holder	Support noyau pvc	Pvc Kernhalter
4a-22	209/00001/11	Montageplaat 1-weg	Assembly plate 1-outlet	Plaque de montage 1-sortie	Montageplatte 1-weg
4a-23	209/00001/05	Veer kern	Spring core	Ressort noyau	Feder Kern
4a-24	209/00001/06	Kern	Core	Noyau	Kern
4a-25	209/00001/07	Membraan	Diaphragm	Membrane	Membran
4a-26	209/00001/08	Pvc zitting 3-weg ELBI	Pvc chair 3-outlets ELBI	Siège en plastique 3-sorties ELBI	Sitz aus Kunststoff 3-weg ELBI
4a-26	209/00112/12	Pvc zitting 3-weg MULLER	Pvc chair MULLER 3-outlets	Siège en plastique MULLER 3-sorties	Sitz aus Kunststoff 3-weg MULLER



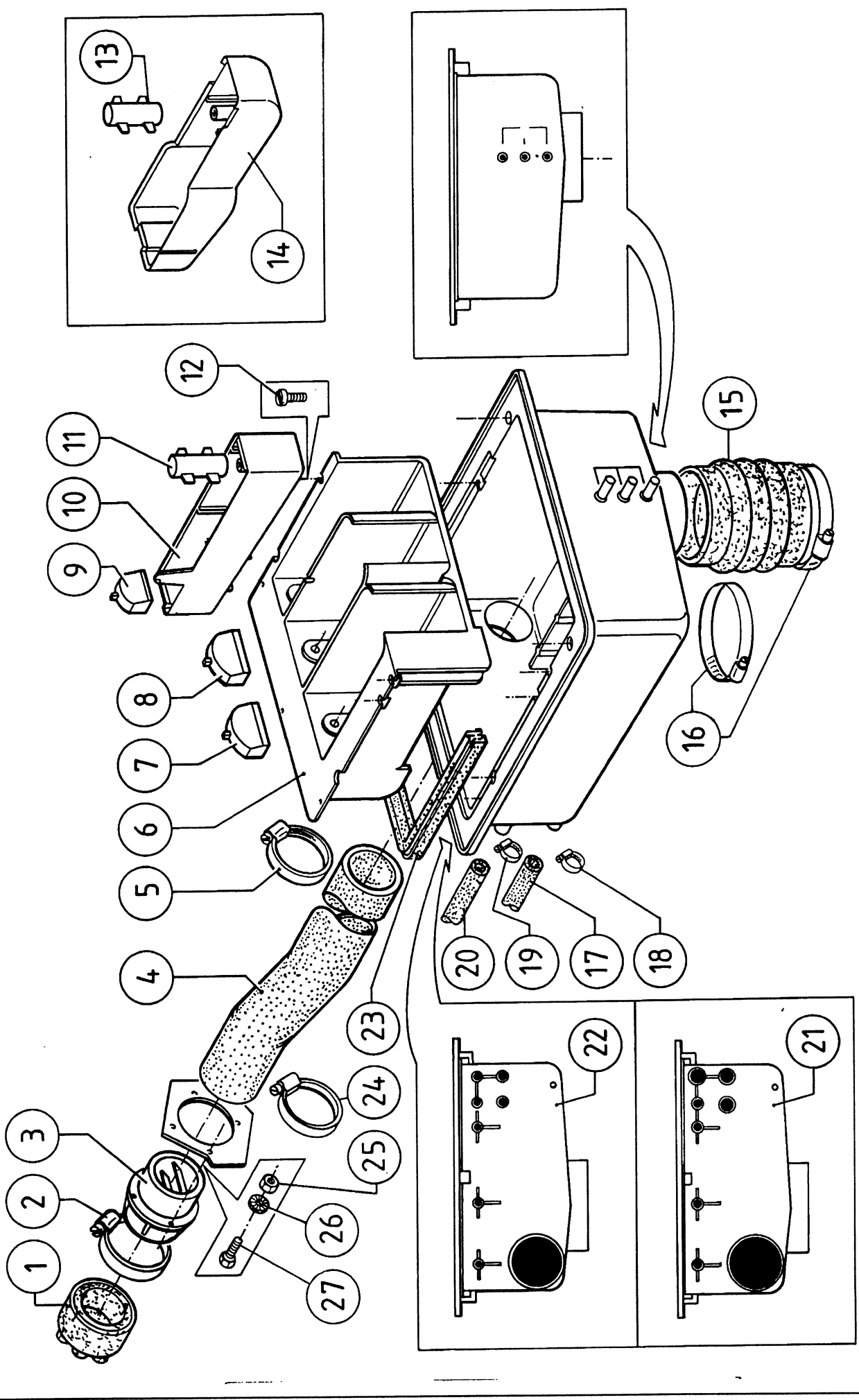
N°	Code	Omschrijving	Description	Description	Bezeichnung
4b-01	209/000001/01	Magneet 220V/50Hz inlaatventiel ELBI	Coil 220V/50Hz inlet valve ELBI	Vanne arr.d'eau ELBI aimant 220V/50Hz	Magnet 220V/50Hz Einlaßventil ELBI
4b-02	209/000001/02	Parkerschroef	Parkerscrew	Vis Parker	Zylinder-Blechschrabe
4b-03	209/000048/03	Montageplaat 1-weg	Assembly plate 1-outlet	Plaque de montage noyau 1-sortie	Montageplatte 1-weg
4b-04	209/000001/04	Pvc kernhouder	Pvc core holder	Support noyau pvc	Pvc Kernhalter
4b-05	209/000001/05	Veer kern	Spring core	Ressort noyau	Feder Kern
4b-06	209/000001/06	Kern	Core	Noyau	Kern
4b-07	209/000001/07	Membraan	Diaphragm	Membrane	Membran
4b-08	209/000048/08	Koperen zitting 1-weg	Brass chair 1-outlet	Siège en cuivre 1-sortie	Sitz aus Messing 1-weg
4b-09	223/00051/01	Parkerschroef inlaatventiel TECHNO.	Parkerscrew inlet valve TECHNO.	Vanne arr. d'eau TECHNO. vis parker	Zylinder-Blechschrabe Einlaßventil TECHNO.
4b-10	223/00051/02	Dubbele magneet 220V	Double coil 220V	Aimant double 220V	Doppelmagnet 220V
4b-11	223/00051/03	Kernhouder	Core holder	Support noyau	Kernhalter
4b-12	223/00051/04	Veer kern	Spring core	Ressort noyau	Feder Kern
4b-13	223/00051/05	Kern	Core	Noyau	Kern
4b-14	223/00051/06	Membraan	Diaphragm	Membrane	Membran
4b-15	223/00051/07	Pvc zitting 2-weg	Pvc chair 2-outlets	Siège en plastique 2-sorties	Sitz aus Kunststoff 2-weg
4b-16	209/000001/01	Magneet 220V/50Hz inlaatventiel ELBI	Coil 220V/50Hz inlet valve ELBI	Vanne arr.d'eau ELBI aimant 220V/50Hz	Magnet 220V/50Hz Einlaßventil ELBI
4b-17	209/000001/02	Parkerschroef	Parkerscrew	Vis Parker	Zylinder-Blechschrabe
4b-18	209/000001/03	Montageplaat 2-weg	Assembly plate 2-outlets	Plaque de montage 2-sorties	Montageplatte 2-weg
4b-19	209/000001/04	Pvc kernhouder	Pvc core holder	Support noyau pvc	Pvc Kernhalter
4b-20	209/000001/11	Montageplaat 1-weg	Assembly plate 1-outlet	Plaque de montage 1-sortie	Montageplatte 1-weg
4b-21	209/000001/05	Veer kern	Spring core	Ressort noyau	Feder Kern
4b-22	209/000001/06	Kern	Core	Noyau	Kern
4b-23	209/000001/07	Membraan	Diaphragm	Membrane	Membran
4b-24	209/000001/08	Pvc zitting 3-weg ELBI	Pvc chair 3-outlets ELBI	Siège en plastique 3-sorties ELBI	Sitz aus Kunststoff 3-weg ELBI



N°	Code	Omschrijving	Description	Description	Bezeichnung
4c-01	223/00051/01	Parkerschroefinlaatventiel TECHN.	Parkerscrew inletvalve TECHN.	Vanne arr. d'eau TECHN. vis parker	Zylinder-Blechschaube Einlaßventil TECHN.
4c-02	223/00051/02	Dubbele magneet 220V	Double coil 220V	Aimant double 220V	Doppelmagnet 220V
4c-03	223/00051/11	Enkele magneet 220V	Single coil 220V	Aimant simple 220V	Magnet einzeln 220V
4c-04	223/00051/03	Kernhouder	Core holder	Support noyau	Kernhalter
4c-05	223/00051/04	Veer kern	Spring core	Ressort noyau	Feder Kern
4c-06	223/00051/05	Kern	Core	Noyau	Kern
4c-07	223/00051/06	Membraan	Diaphragm	Membrane	Membran
4c-08	223/00051/09	Montageplaat	Assembly plate	Plaque de montage	Montageplatte
4c-09	223/00051/13	Pvc zitting 3-weg	Pvc chair 3-outlets	Siège en plastique 3-sorties	Sitz aus pvc 3-weg
4c-10	223/00051/01	Parkerschroefinlaatventiel TECHN.	Parkerscrew inletvalve TECHN.	Vanne arr. d'eau TECHN. vis parker	Zylinder-Blechschaube Einlaßventil TECHN.
4c-11	223/00051/11	Enkele magneet 220V	Single coil 220V	Aimant simple 220V	Magnet einzeln 220V
4c-12	223/00051/03	Kernhouder	Core holder	Support noyau	Kernhalter
4c-13	223/00051/04	Veer kern	Spring core	Ressort noyau	Feder Kern
4c-14	223/00051/05	Kern	Core	Noyau	Kern
4c-15	223/00051/06	Membraan	Diaphragm	Membrane	Membran
4c-16	223/00051/09	Montageplaat	Assembly plate	Plaque de montage	Montageplatte
4c-17	223/00051/12	Pvc zitting 1-weg	Pvc chair 1-outlet	Siège en plastique 1-sortie	Sitz 1-weg
4c-18	209/00090/01	Magneet inlaatventiel MULLER 220V	Solenoid valve MULLER 220V	Bobine MULLER 220V	Magnet Einlaßventil MULLER 220V
4c-19	209/00090/03	Parkerschroef	Fastening screw	Vis de fixation	Befestigungsschraube
4c-20	209/00090/04	Montageplaat magneet	Assembly plate for solenoid	Plaque de montage	Montageplatte für Magnet
4c-21	209/00090/02	Veer magneet	Spring coil	Ressort bobine	Feder für Magnet
4c-22	209/00090/05	Kernhouder	Core holder	Support noyau	Kernhalter
4c-23	209/00090/06	Veer kernhouder	Spring for solenoid	Ressort	Feder Kernhalter
4c-24	209/00090/07	Kern	Core	Noyau	Kern
4c-25	209/00090/15	Veer membraan	Spring diaphragm	Ressort membrane	Feder Membran
4c-26	209/00316/02	Membraan	Diaphragm	Membrane	Membran
4c-27	209/00316/01	Pvc zitting 2-weg	Pvc chair 2-outlet	Siège en plastique 2-sortie	Sitz 2-weg
4c-28	209/00090/18	Montageplaat MULLER ventiel	Assembly plate MULLER inlet valve	Plaque de montage	Montageplatte

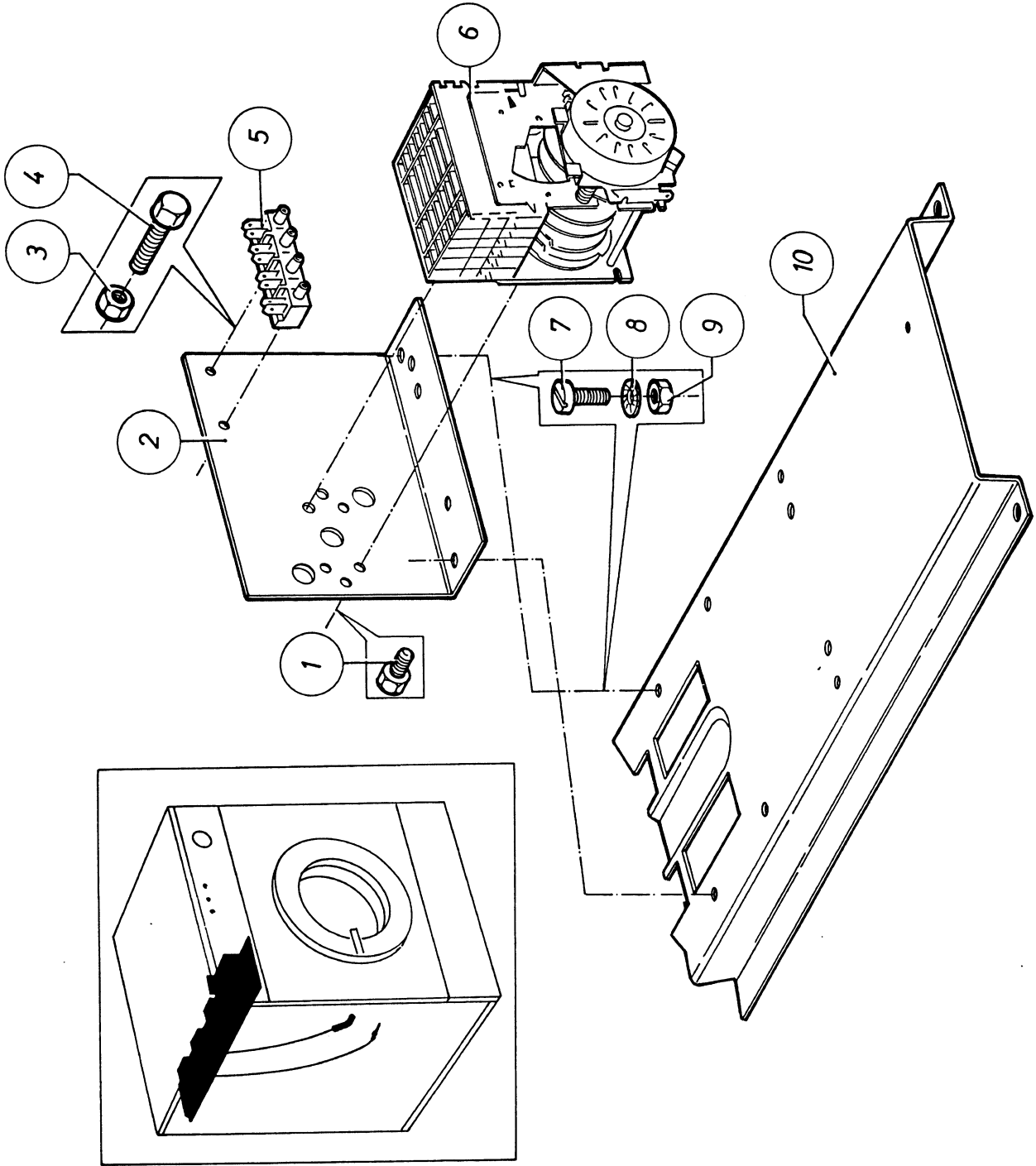


N°	Code	Omschrijving	Description	Description	Bezeichnung
5-01	223/0004/00	Waterdarm diam. 13mm (per meter)	Waterhose diam. 13mm (per metre)	Tuyau int. 13mm (par mètre)	Wasserschlauch Durchm. 13mm (pro Meter)
5-02	223/00010/00	Serflex 12-22	Serflex 12-22	Serflex 12-22	Schellenband 12-22
5-03	204/00201/00	Moer messing 3/8" gas 22x6	Nut copper 3/8" gaz 22x6	Ecrou cuivre 3/8" gaz 22x6	Mutter Messing 3/8" gas 22x6
5-04	201/00002/00	Rondel zacht staal verzinkt 17x30x3	Washer zincked 17x30x3	Rondelle galvanisée 17x30x3	Unterlegscheibe verzinkt 17x30x3
5-05	223/00001/07	Pakking 30x16x2	Rubber seal 30x16x2	Joint 30x16x2	Gummichtung 30x16x2
5-06	223/00001/04	Sproeier voor- & hoofdwas PB2	Nozzle pre- & mainwash PB2	Injecteur prélavage/lavage PB2	Düse Vor- und Hauptwasche PB2
5-07	223/00010/00	Serflex 12-22	Serflex 12-22	Serflex 12-22	Schellenband 12-22
5-08	223/0004/00	Waterdarm diam. 13mm (per meter)	Waterhose diam. 13mm (per metre)	Tuyau int. 13mm (par mètre)	Wasserschlauch Durchm. 13mm (pro Meter)
5-09	204/00201/00	Moer messing 3/8" gas 22x6	Nut copper 3/8" gaz 22x6	Ecrou cuivre 3/8" gaz 22x6	Mutter Messing 3/8" gas 22x6
5-10	201/00002/00	Rondel zacht staal verzinkt 17x30x3	Washer zincked 17x30x3	Rondelle galvanisée 17x30x3	Unterlegscheibe verzinkt 17x30x3
5-11	223/00001/07	Pakking 30x16x2	Rubber seal 30x16x2	Joint 30x16x2	Gummichtung 30x16x2
5-12	223/00001/05	Sproeier spoelproduct PB2	Nozzle fabric conditioner PB2	Injecteur rinçage PB2	Düse Spulprodukt PB2
5-13	223/00001/06	Inlegplaat poederbak PB2	Mounting plate soap dispenser PB2	Plaque de montage distr. de savon PB2	Einlegplatte Waschmittelbehälter PB2
5-14	208/00101/00	Parkerschroef RVS N°6x1/2" DIN 7971	Parkerscrew S.S.N°6x1/2" DIN 7971	Vis parker inox N°6x1/2" DIN 7971	Zylinder-Blechschraube rostfrei N°6x1/2" DIN 7971
5-15	223/00001/03	Scheidingsplaatje spoelproduct PB2	Separation plate for soap dispenser PB2	Plaque de séparation distr. de savon PB2	Scheideplatte Waschmittelbehälter PB2
5-16	223/00003/00	Poederbak PB2 afdichting deksel	Gasket for soap dispenser top PB2	Joint couvercle distr. de savon PB2	Dichtung Deckel Waschmittelbehälter PB2
5-17	223/00001/01	Plastiekbak PB2	Plastic soap dispenser PB2	Distributeur de savon plastique PB2	Waschmittelbehälter PB2
5-18	223/00013/00	Serflex 40-60	Serflex 40-60	Serflex 40-60	Schellenband 40-60
5-19	223/00007/00	Accordeondarm PB2	Hose soap dispenser-tub PB2	Tuyau accordeon bac lessiviel...cuve PB2	Faltschlauch Waschmittelbehälter...Botlich PB2
5-20	223/00013/00	Serflex 40-60	Serflex 40-60	Serflex 40-60	Schellenband 40-60

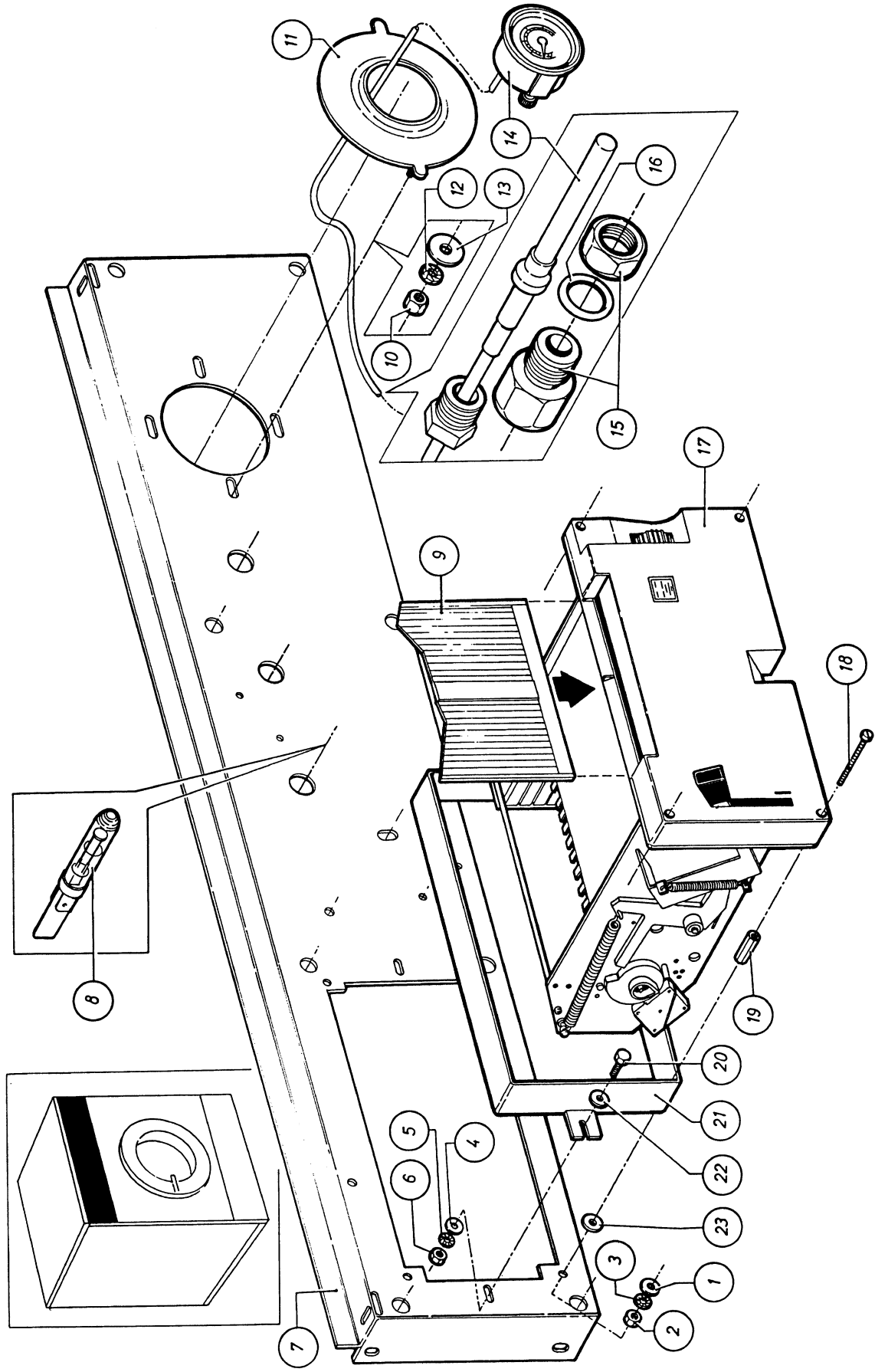




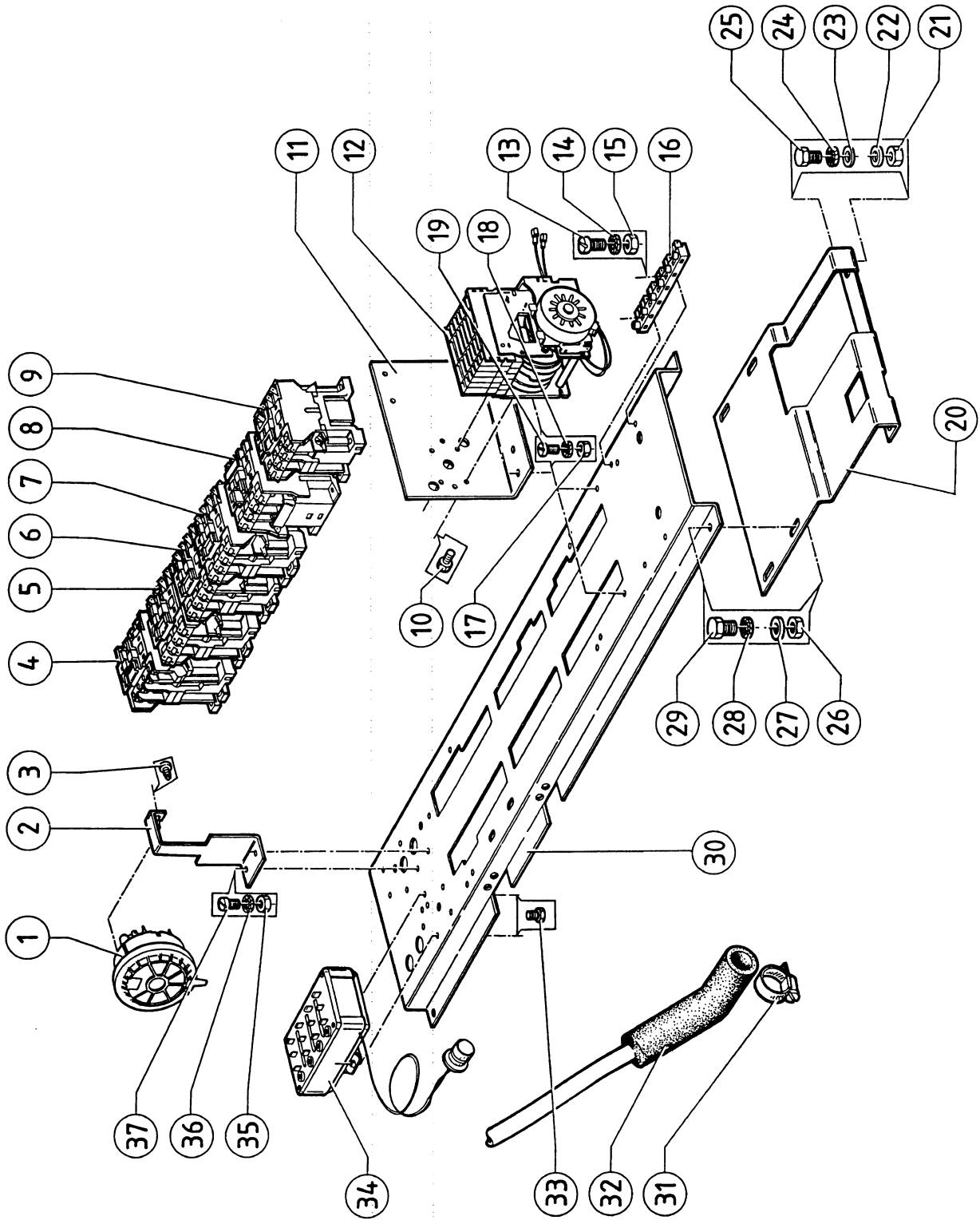
N°	Code	Omschrijving	Description	Description	Bezeichnung
5a-01	223/00160/00	Inlaatrubber vloeibare zeep	Inlet rubber for liquid soap	Caoutchouc pour savon liquide	Gummi für Einlaß Flüssigseife
5a-02	223/00014/00	Serflex 60-80	Serflex 60-80	Serflex 60-80	Schellenband 60-80
5a-03	223/00102/07	Ontluchtingsrooster PB3	Ventilating grid PB3	Grille d'échappement d'air PB3	Entlüftungsgrost PB3
5a-04	223/00107/01	Ontluchtingsdarm PB3 WE234	Ventilating hose PB3 WE234	Tuyau d'échappement d'air PB3 WE234	Entlüftungsrohr PB3 HF234
5a-05	223/00014/00	Serflex 60-80	Serflex 60-80	Serflex 60-80	Schellenband 60-80
5a-06	223/00102/02	Binnenbak PB3	Interior box PB3	Bac interieur PB3	Innenbehälter PB3
5a-07	223/00102/06	Sproeiertapie zeepverdelers wasprod. PB3	Spray nozzle for soap PB3	Capot d'arrosage PB3 (lavage)	Sprühdüse PB3 Waschmittel
5a-08	223/00102/06	Sproeiertapie zeepverdelers wasprod. PB3	Spray nozzle for soap PB3	Capot d'arrosage PB3 (lavage)	Sprühdüse PB3 Waschmittel
5a-09	223/00102/05	Sproeiertapie spoelbakje PB3	Spray nozzle for softener PB3	Capot d'arrosage PB3 (adoucisseur)	Sprühdüse Waschmittelbehälter PB3 Spülprodukt
5a-10	223/00102/03	Spoelbakje PB3	Rinsing box PB3	Bac de rinçage PB3	Spülmittelbehälter PB3
5a-11	223/00102/04	Hevel spoelbakje PB3	Siphon PB3	Siphon PB3	Heber Spülmittelbehälter PB3
5a-12	208/00101/00	Parkerschroef RVS N°6x1/2" DIN 7971	Parkerscrew S.S.N°6x1/2" DIN 7971	Vis parker inox N°6x1/2" DIN 7971	Zylinder-Blechschraube rostfrei N°6x1/2" DIN 7971
5a-13	223/00102/04	Hevel spoelbakje PB3	Siphon PB3	Siphon PB3	Heber Spülmittelbehälter PB3
5a-14	223/00102/08	Vloeibaar zeep bakje	Liquid soap dispenser	Distributeur de savon liquide	Behälter für Flüssigseife
5a-15	223/00115/00	Accordeondarm poederbak...kulp PB3	Rubber accordeon hose soap box...tub PB3	Tuyau accordeon bac lessiviel...cuve PB3	Faltschlauch Waschmittelbehälter...Botlich PB3
5a-16	223/00023/00	Serflex 90-110	Serflex 90-110	Serflex 90-110	Schellenband 90-110
5a-17	223/00059/00	Waterdarm diam. 20mm (per meter)	Water hose diam. 20mm (per metre)	Tuyau int. 20mm (par metre)	Waßerschlauch Durchm. 20mm (pro Meter)
5a-18	223/00009/00	Serflex 8-16	Serflex 8-16	Serflex 8-16	Serflex 8-16
5a-19	223/00009/00	Serflex 8-16	Serflex 8-16	Serflex 8-16	Serflex 8-16
5a-20	223/00188/00	Waterdarm diam. 25mm (per meter)	Water hose diam. 25mm (per metre)	Tuyau int. 25mm (par metre)	Waßerschlauch Durchm. 25mm (pro Meter)
5a-21	223/00102/11	Buitenbak PB4	Exterior box PB4	Bac lessiviel extérieur PB4	Außenbehälter Waschmittelbehälter PB4
5a-22	223/00102/01	Buitenbak PB3	Exterior box PB3	Bac lessiviel extérieur PB3	Außenbehälter Waschmittelbehälter PB3
5a-23	223/00109/00	Poederbak PB3 afdichting deksel	Joint for top of cabinet PB3	Joint couvercle PB3	Dichtung Deckel Waschmittelbehälter PB3
5a-24	223/00013/00	Serflex 40-60	Serflex 40-60	Serflex 40-60	Schellenband 40-60
5a-25	204/00105/00	Moer RVS M4 DIN 934	Nut S.S. M4 DIN 934	Ecrou inox M4 A2 DIN 934	Mutter rostfrei M4 DIN 934
5a-26	203/00008/00	Sterrendel gefosfateerd M4 AZV DIN 6798	Castle washer M4 AZV DIN 6798	Rondelle étoile M4 AZV DIN 6798	Fächerscheibe M4 AZV DIN 6798
5a-27	207/00106/00	Metaalschroef RVS M4x10 cilindrische kop	Screw S.S. M4x10 cyl.	Vis inox M4x10 cyl.	Senkschraube rostfrei M4x10 zylindrisch



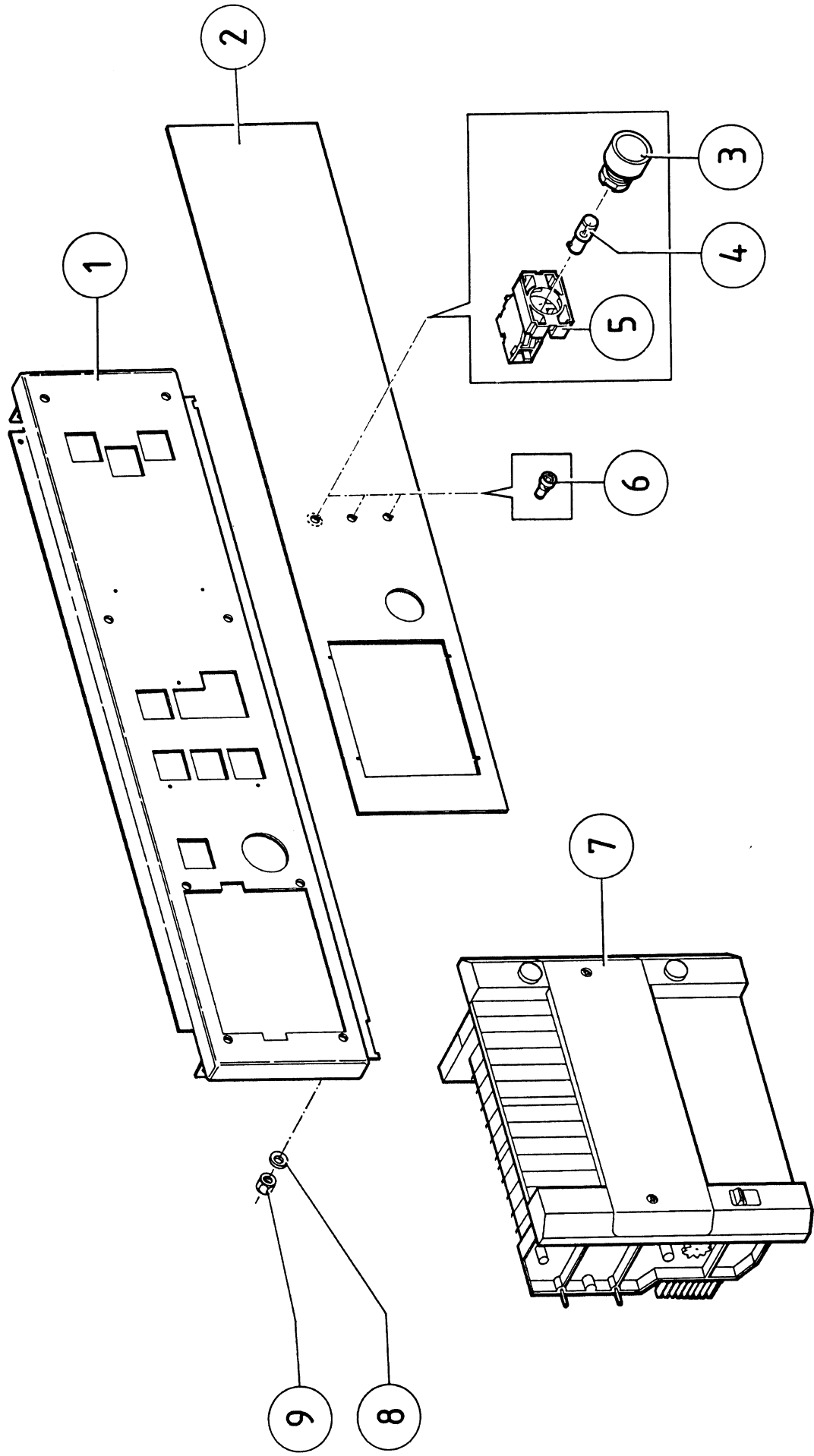
N°	Code	Omschrijving	Description	Description	Description	Bezeichnung
6-01	206/00021/00	Persvijs staal verzinkt M4x4 (eaton)	Hexagon bolt zincd M4x4 (eaton)	Bouillon galvanisé M4x4 (eaton)	Sechskantschraube verzinkt M4x4 (eaton)	
6-02	111/00035/00	Montageplaat omschakelaar	Assembly plate reversing switch	Plaque de montage inverseur	Plaque de montage inverseur	Montageplatte für Wendeschalter
6-03	204/00007/00	Moer staal verzinkt M4 DIN 934	Nut zincd M4 DIN 934	Ecrou galvanisé M4 DIN 934	Eccrou galvanisé M4 DIN 934	Mutter verzinkt M4 DIN 934
6-04	207/00008/00	Metaalschroef verzinkt M4x12 cilindrisch	Screw zincd M4x12 cyl.	Vis galvanisée M4x12 cyl.	Vis galvanisée M4x12 cyl.	Senkschraube verzinkt M4x12 zylindrisch
6-05	209/00005/00	Weco 424 (aansluitklem 4-polig)	Weco 424 (connection 4-poles)	Weco 424 (borne de raccordement 4-polaire)	Weco 424 (borne de raccordement 4-polaire)	Weco 424 (Anschlußklemme 4-polig)
6-06	209/00012/00	Omschakelaar IO858 220V 50Hz	Reversing switch IO858 220V 50Hz	Inverseur IO858 220V 50Hz	Inverseur IO858 220V 50Hz	Wendeschaalter IO858 220V 50Hz
6-06	209/00013/00	Omschakelaar IO861 220V 60Hz	Reversing switch IO861 220V 60Hz	Inverseur IO861 220V 60Hz	Inverseur IO861 220V 60Hz	Wendeschaalter IO861 220V 60Hz
6-06	209/00040/00	Omschakelaar IO970 110V 60Hz	Reversing switch IO970 110V 60Hz	Inverseur IO970 110V 60Hz	Inverseur IO970 110V 60Hz	Wendeschaalter IO970 110V 60Hz
6-07	207/00004/00	Metaalschroef verzinkt M4x10 cilindrisch	Screw zincd M4x10 cyl.	Vis galvanisée M4x10 cyl.	Vis galvanisée M4x10 cyl.	Senkschraube verzinkt M4x10 zylindrisch
6-08	203/00008/00	Sterrondel geïsoleerd M4 AZV DIN 6798	Castle washer M4 AZV DIN 6798	Rondelle étoile M4 AZV DIN 6798	Rondelle étoile M4 AZV DIN 6798	Fächerscheibe M4 AZV DIN 6798
6-09	204/00007/00	Moer staal verzinkt M4 DIN 934	Nut zincd M4 DIN 934	Eccrou galvanisé M4 DIN 934	Eccrou galvanisé M4 DIN 934	Mutter verzinkt M4 DIN 934
6-10	140/00011/A0	Brug elektr. componenten WE234	Assembly plate electric components WE234	Plaque de montage acc. électr. WE234	Plaque de montage acc. électr. WE234	Montageplatte elektr. Komp. WE234
6-10	111/32964/00	Brug elektr. componenten WE176	Assembly plate electric components WE176	Plaque de montage acc. électr. WE176	Plaque de montage acc. électr. WE176	Montageplatte elektr. Komp. WE176



N°	Code	Omschrijving	Description	Description	Bezeichnung
6a-01	202/00004/00	Rondel zacht staal verzinkt 4x10x1	Washer zincked 4x10x1	Rondelle galvanisée 4x10x1	Unterlegscheibe verzinkt 4x10x1
6a-02	204/00008/00	Moer staal verzinkt M3 DIN 934	Nut zincked M3 DIN 934	Ecrou galvanisé M3 DIN 934	Mutter verzinkt M3 DIN 934
6a-03	203/00007/00	Sterrondel gefosfateerd M3 AZ DIN 6798	Castle washer M3 AZ DIN 6798	Rondelle étoile M3 AZ DIN 6798	Fächerscheibe M3 AZ DIN 6798
6a-04	202/00003/00	Rondel zacht staal verzinkt 6,4x12,5x1,6	Washer zincked 6,4x12,5x1,6	Rondelle galvanisée 6,4x12,5x1,6	Unterlegscheibe verzinkt 6,4x12,5x1,6
6a-05	203/00006/00	Sterrondel gefosfateerd M4 AZ DIN 6798	Castle washer M4 AZ DIN 6798	Rondelle étoile M4 AZ DIN 6798	Fächerscheibe M4 AZ DIN 6798
6a-06	204/00007/00	Moer staal verzinkt M4 DIN 934	Nut zincked M4 DIN 934	Ecrou galvanisé M4 DIN 934	Mutter verzinkt M4 DIN 934
6a-07	140/00003/00	Voorbrug ramstetter	Frontbridge ramstetter	Plaque avant ramstetter	Vörbrücke ramstetter
6a-08	209/00151/00	Kontrollelamp 21.3.220V/50-60Hz	Pilot light 21.3.220V/50-60Hz	Lampe-témoin 21.3.220V/50-60Hz	Kontrollampe 21.3.220V/50-60Hz
6a-09	209/00082/00	Programmakarta RAMSTETTER 24 banen	Program card RAMSTETTER 24 tracks	Carte de programme RAMSTETTER 24 pistes	Programmkarte RAMSTETTER 24 banen
6a-10	204/00007/00	Moer staal verzinkt M4 DIN 934	Nut zincked M4 DIN 934	Ecrou galvanisé M4 DIN 934	Mutter verzinkt M4 DIN 934
6a-11	140/00012/00	Montageplaat thermometer	Assembly plate thermometer	Support thermomètre	Montageplatte Thermometer
6a-12	203/00006/00	Sterrondel gefosfateerd M4 AZ DIN 6798	Castle washer M4 AZ DIN 6798	Rondelle étoile M4 AZ DIN 6798	Fächerscheibe M4 AZ DIN 6798
6a-13	201/00008/00	Rondel zacht staal verzinkt 4,2x14x1	Washer zincked 4,2x14x1	Rondelle galvanisée 4,2x14x1	Unterlegscheibe verzinkt 4,2x14x1
6a-14	211/00060/00	Thermometer KOCH IFC 60 0-120 C°	Thermometer KOCH IFC 60 0-120 C°	Thermomètre KOCH IFC 60 0-120 C°	Thermometer KOCH IFC 60 0-120 C°
6a-15	223/00065/00	Afdichtingsstukken voor voeler	Seal assembly for the mostafteeler	Pièce d'étanchéité thermostat	Dichtungsstücke für Fühler Thermost. /Thermom.
6a-16	223/00065/01	Dichting metallo gesloten diam. 16x22x2	Joint metallo diam. 16x22x2	Joint metallo diam. 16x22x2	Dichtung metallo geschlossen Durchm. 16x22x2
6a-17	209/00081/00	Programmator RAMSTETTER	Timer RAMSTETTER	Programmateur RAMSTETTER	Programmschalter RAMSTETTER
6a-18	207/00011/00	Metaalschroef verzinkt M3x40 cilindrisch	Screw zincked M3x40 cyl.	Vis galvanisée M3x40 cyl.	Senkschraube verzinkt M3x40 zylindrisch
6a-19	224/00036/00	Bevestigingsstuk ramstetter	Copper fastening cross piece hexagon	Pièce de montage en cuivre	Kupferbefestigungsstück hexagon
6a-20	206/00027/00	Persvijs staal verzinkt M4x10 DIN 933	Hexagon bolt zincked M4x10 DIN 933	Boulon galvanisé M4x10 DIN 933	Sechskantschraube verzinkt M4x10 DIN 933
6a-21	211/00079/00	Omkladering programmator	Assembly plate for timer	Plaque de montage programmeur	Montageplatte für Programmschalter
6a-22	202/00003/00	Rondel zacht staal verzinkt 6,4x12,5x1,6	Washer zincked 6,4x12,5x1,6	Rondelle galvanisée 6,4x12,5x1,6	Unterlegscheibe verzinkt 6,4x12,5x1,6
6a-23	202/00004/00	Rondel zacht staal verzinkt 4x10x1	Washer zincked 4x10x1	Rondelle galvanisée 4x10x1	Unterlegscheibe verzinkt 4x10x1

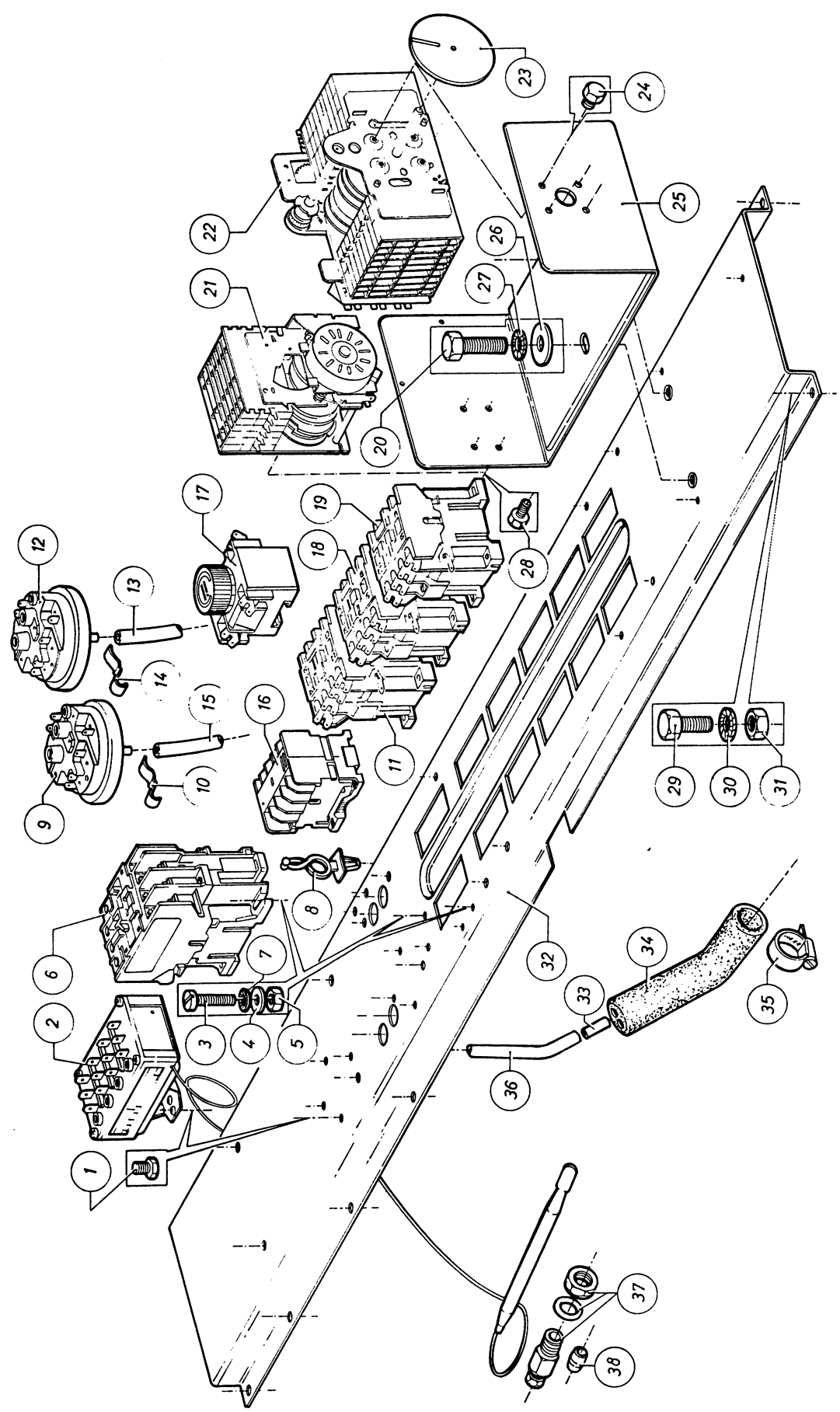


N°	Code	Omschrijving	Description	Description	Bezeichnung
6b-01	209/00007720	Waterstandschaakelaar EATON 3 niveaus	Water level switch EATON 3 levels	Pressostat EATON 3 niveaus	Wasserstandsregler EATON 3 Niveaus
6b-02	111/00424/00	Montageplaat waterstandschaakelaar	Assembly plate water level switch	Support pressostat	Montagestück für Wasserstandsregler
6b-03	208/00007/00	Parkerschroef verzinkt N°6x3/8" DIN 7981	Parkerscrew zincd N°6x3/8" DIN 7981	Vis parker galvanisée N°6x3/8" DIN 7981	Zylinder-Blechschraube verzinkt N°6x3/8" DIN 7981
6b-04	209/00150/02	Kontakt LC1D5011M5	Contacteur LC1D5011M5	Contacteur LC1D5011M5	Schütze LC1D5011M5
6b-04	209/00177/02	Kontakt LC1D2510M5	Contacteur LC1D2510M5	Contacteur LC1D2510M5	Schütze LC1D2510M5
6b-04	209/00148/02	Kontakt LC1D1810M5	Contacteur LC1D1810M5	Contacteur LC1D1810M5	Schütze LC1D1810M5
6b-04	209/00041/04	Kontakt LC1D0901M5	Contacteur LC1D0901M5	Contacteur LC1D0901M5	Schütze LC1D0901M5
6b-04	209/00149/02	Kontakt LC1D3210M5	Contacteur LC1D3210M5	Contacteur LC1D3210M5	Schütze LC1D3210M5
6b-04	209/00149/02	Kontakt LC1D3210M5	Contacteur LC1D3210M5	Contacteur LC1D3210M5	Schütze LC1D3210M5
6b-04	209/00056/02	Kontakt LC1D4011M5	Contacteur LC1D4011M5	Contacteur LC1D4011M5	Schütze LC1D4011M5
6b-05	209/00041/03	Kontakt LC1D09019M7	Contacteur LC1D09019M7	Contacteur LC1D09019M7	Schütze LC1D09019M7
6b-06	209/00041/03	Kontakt LC1D09019M7	Contacteur LC1D09019M7	Contacteur LC1D09019M7	Schütze LC1D09019M7
6b-07	209/00041/03	Kontakt LC1D09019M7	Contacteur LC1D09019M7	Contacteur LC1D09019M7	Schütze LC1D09019M7
6b-08	209/00041/03	Kontakt LC1D09019M7	Contacteur LC1D09019M7	Contacteur LC1D09019M7	Schütze LC1D09019M7
6b-09	209/00041/03	Kontakt LC1D09019M7	Contacteur LC1D09019M7	Contacteur LC1D09019M7	Schütze LC1D09019M7
6b-10	206/00021/00	Persijfs staal verzinkt M4x4 (eaton)	Hexagon bolt zincd M4x4 (eaton)	Boulon galvanisé M4x4 (eaton)	Sechskantschraube verzinkt M4x4 (eaton)
6b-11	111/00035/00	Montageplaat omschakelaar	Assembly plate reversing switch	Plaque de montage inverseur	Montageplatte für Wendschalter
6b-12	209/00012/00	Omschakelaar IO858 220V 50Hz	Reversing switch IO858 220V 50Hz	Inverseur IO858 220V 50Hz	Wendeschalter IO858 220V 50Hz
6b-13	207/00003/00	Metaal Schroef verzinkt M4x16 cilindrisch	Screw zincd M4x16 cyl.	Vis galvanisée M4x16 cyl.	Senkschraube verzinkt M4x16 cilindrisch
6b-14	203/00006/00	Sterrendel gefosfateerd M4 AZ DIN 6798	Castle washer M4 AZ DIN 6798	Rondelle étoile M4 AZ DIN 6798	Fächerscheibe M4 AZ DIN 6798
6b-15	204/00007/00	Moer staal verzinkt M4 DIN 934	Nut zincd M4 DIN 934	Ecrou galvanisé M4 DIN 934	Mutter verzinkt M4 DIN 934
6b-16	210/10007/00	Wecco 426 (aansluitklem 6-polig)	Wecco 426 (connection 6-poles)	Wecco 426 (borne de raccordement 6-polaire)	Wecco 426 (Anschlussklemme 6-polig)
6b-17	204/00007/00	Moer staal verzinkt M4 DIN 934	Nut zincd M4 DIN 934	Ecrou galvanisé M4 DIN 934	Mutter verzinkt M4 DIN 934
6b-18	203/00006/00	Sterrendel gefosfateerd M4 AZ DIN 6798	Castle washer M4 AZ DIN 6798	Rondelle étoile M4 AZ DIN 6798	Fächerscheibe M4 AZ DIN 6798
6b-19	207/00004/00	Metaal Schroef verzinkt M4x10 cilindrisch	Screw zincd M4x10 cyl.	Vis galvanisée M4x10 cyl.	Senkschraube verzinkt M4x10 cilindrisch
6b-20	111/00145/00	Uitenginglatbrug elektrische componenten	Assembly plate electric components	Plaque de montage acc. électrique	Montageplatte elektrische Componenten
6b-21	204/00005/00	Moer staal verzinkt M6 DIN 934	Nut zincd M6 DIN 934	Ecrou galvanisé M6 DIN 934	Mutter verzinkt M6 DIN 934
6b-22	202/00003/00	Rondel zacht staal verzinkt 6,4x12,5x1,6	Washer zincd 6,4x12,5x1,6	Rondelle galvanisée 6,4x12,5x1,6	Unterlegscheibe verzinkt 6,4x12,5x1,6
6b-23	202/00003/00	Rondel zacht staal verzinkt 6,4x12,5x1,6	Washer zincd 6,4x12,5x1,6	Rondelle galvanisée 6,4x12,5x1,6	Unterlegscheibe verzinkt 6,4x12,5x1,6
6b-24	203/00004/00	Sterrendel gefosfateerd M6 AZ DIN 6798	Castle washer M6 AZ DIN 6798	Rondelle étoile M6 AZ DIN 6798	Fächerscheibe M6 AZ DIN 6798
6b-25	206/00015/00	Persijfs staal verzinkt M6x12 DIN 933	Hexagon bolt zincd M6x12 DIN 933	Boulon galvanisé M6x12 DIN 933	Sechskantschraube verzinkt M6x12 DIN 933
6b-26	204/00005/00	Moer staal verzinkt M6 DIN 934	Nut zincd M6 DIN 934	Ecrou galvanisé M6 DIN 934	Mutter verzinkt M6 DIN 934
6b-27	202/00003/00	Rondel zacht staal verzinkt 6,4x12,5x1,6	Washer zincd 6,4x12,5x1,6	Rondelle galvanisée 6,4x12,5x1,6	Unterlegscheibe verzinkt 6,4x12,5x1,6
6b-28	203/00004/00	Sterrendel gefosfateerd M6 AZ DIN 6798	Castle washer M6 AZ DIN 6798	Rondelle étoile M6 AZ DIN 6798	Fächerscheibe M6 AZ DIN 6798
6b-29	206/00015/00	Persijfs staal verzinkt M6x12 DIN 933	Hexagon bolt zincd M6x12 DIN 933	Boulon galvanisé M6x12 DIN 933	Sechskantschraube verzinkt M6x12 DIN 933
6b-30	140/00011/A0	Brug elektr. componenten WE234	Assembly plate electric components WE234	Plaque de montage acc. élect. WE234	Montageplatte elektr. Komp. WE234
6b-30	111/32964/00	Brug elektr. componenten WE176	Assembly plate electric components WE176	Plaque de montage acc. élect. WE176	Montageplatte elektr. Komp. WE176
6b-31	223/00011/00	Seriflex 20-32	Seriflex 20-32	Seriflex 20-32	Schellenband 20-32
6b-32	223/00015/00	Rubber aquastatleboog model1	Rubber elbow water level switch model1	Coude pressostat model1	Gummi ellbogen Wasserstandsregler model1
6b-33	206/00021/00	Persijfs staal verzinkt M4x4 (eaton)	Hexagon bolt zincd M4x4 (eaton)	Boulon galvanisé M4x4 (eaton)	Sechskantschraube verzinkt M4x4 (eaton)
6b-34	209/00243/00	Thermostaat 724FU 4 temp. korte voeler	Thermostat 724FU 4 temp. short detector	Thermostat 724FU 4 temp. détecteur courte	Thermostat 724FU 4 Temp. m.kurzerm Fühler
6b-35	204/00007/00	Moer staal verzinkt M4 DIN 934	Nut zincd M4 DIN 934	Ecrou galvanisé M4 DIN 934	Mutter verzinkt M4 DIN 934
6b-36	203/00006/00	Sterrendel gefosfateerd M4 AZ DIN 6798	Castle washer M4 AZ DIN 6798	Rondelle étoile M4 AZ DIN 6798	Fächerscheibe M4 AZ DIN 6798
6b-37	207/00008/00	Metaal Schroef verzinkt M4x12 cilindrisch	Screw zincd M4x12 cyl.	Vis galvanisée M4x12 cyl.	Senkschraube verzinkt M4x12 cilindrisch

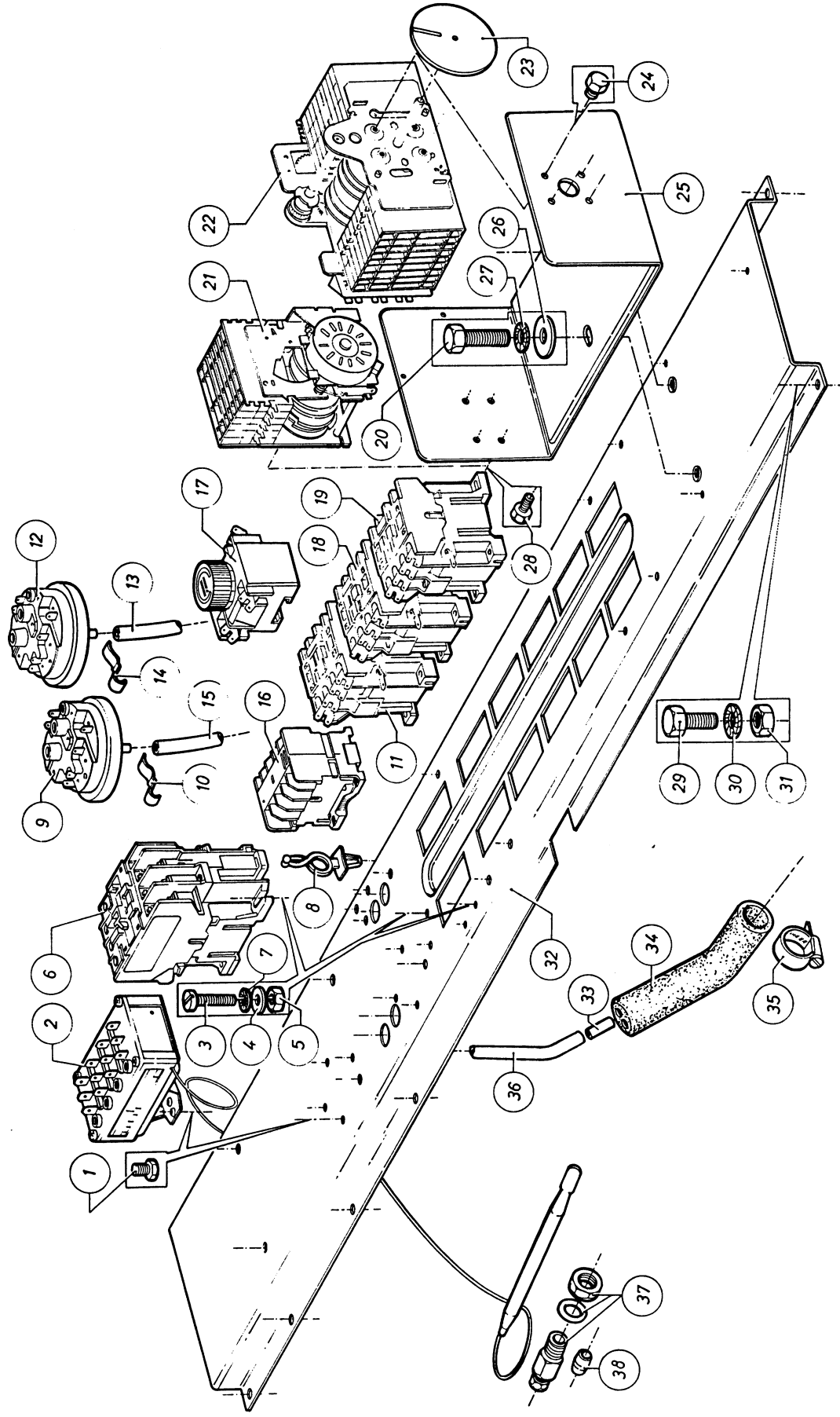




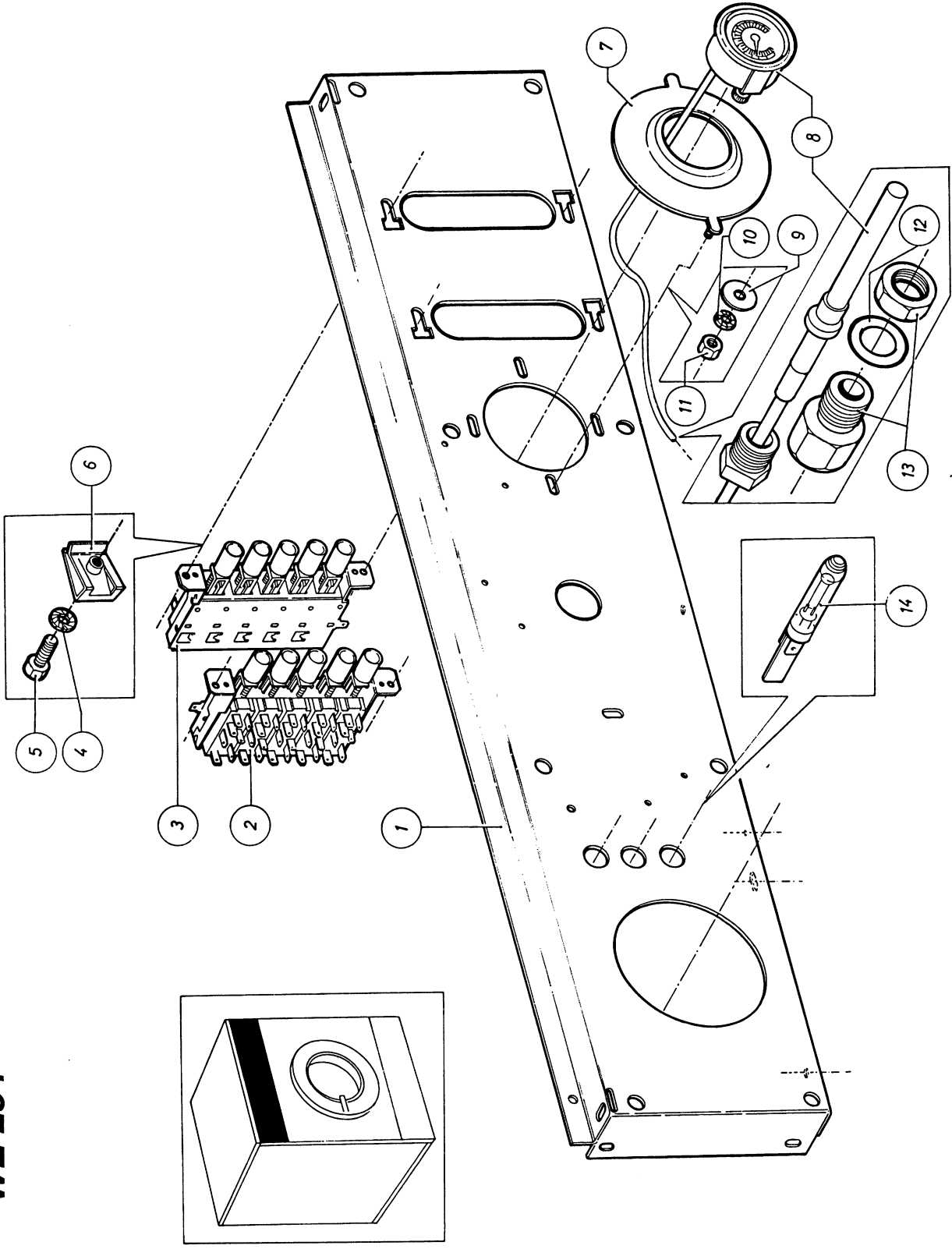
N°	Code	Omschrijving	Description	Description	Bezeichnung
6c-01	140/00017/00	Voorbrug PLC9/FIBER	Frontbridge PLC-9/FIBER	Plaque avant PLC-9/FIBER	Vöbrücke PLC-9/FIBER
6c-02	225/00274/A0L	Kadran neutraal FIBER	Facia panel neutral FIBER	Cadran neutre FIBER	Frontblende Neutral FIBER
6c-03	209/00254/01	Drukknop ZB2-BW34 rood	Push button ZB2-BW34 red	Bouton ZB2-BW34 rouge	Druckknopf ZB2-BW34 rot
6c-04	209/00249/00	Neonlamp DL 1-CF 220V	Pilot light neon DL 1-CF 220V	Lampe-témoins DL 1-CF 220V	Neonlampe DL 1-CF 220V
6c-05	209/00254/00	Drukknop ZB2-BW061	Push button ZB2-BW061	Corps + contact ZB2-BW061	Druckknopf Rahmen ZB2-BW061
6c-06	209/00152/00	Huis controlelamp 21.3 rood	Housing pilot light 21.3 red	Plexi rouge voyant lampe-témoins 21.3	Halter für Kontrolllampe 21.3 rot
6c-07	209/00257/00	Programmatoren FIBER 24 banen	Timer FIBER 24 tracs	Programmateur FIBER 24 pistes	Programmierer FIBER 24 Bahnen
6c-08	201/00008/00	Rondel zacht staal verzinkt 4,2x14x1	Washer zinc plated 4,2x14x1	Rondelle galvanisée 4,2x14x1	Unterlegscheibe verzinkt 4,2x14x1
6c-09	204/00007/00	Moer staal verzinkt M4 DIN 934	Nut zinc plated M4 DIN 934	Ecrou galvanisé M4 DIN 934	Mutter verzinkt M4 DIN 934



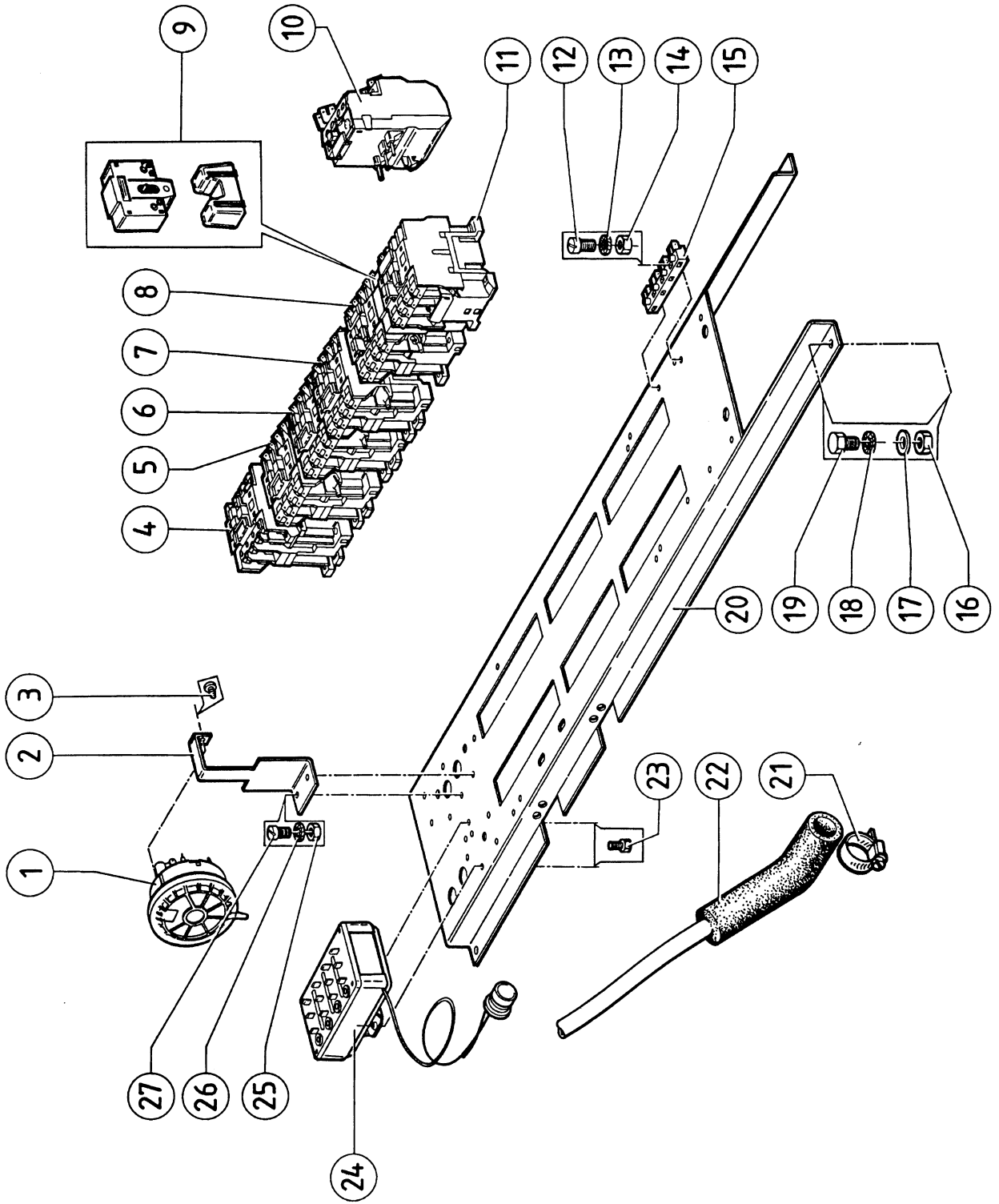
N°	Code	Omschrijving	Description	Description	Bezeichnung
7-01	206/0002/100	Persvijs staal verzinkt M4x4 (eaton)	Hexagon bolt zincd M4x4 (eaton)	Boulon galvanisé M4x4 (eaton)	Sechskantschraube verzinkt M4x4 (eaton)
7-02	209/0005/400	Thermostaat 724FU 4 temp. lange voeler	Thermostat 724FU 4 temp. long detector	Thermostat 724FU 4 temp. détecteur longue	Thermostat 724FU 4 Temp. m.langem Fühler
7-03	207/0003/300	Metaalschroef verzinkt M4x16 cilindrisch	Screw zincd M4x16 cyl.	Vis galvanisée M4x16 cyl.	Senkschraube verzinkt M4x16 zylindrisch
7-04	202/0004/400	Rondel zachtstaal verzinkt 4x10x1	Washer zincd 4x10x1	Rondelle galvanisée 4x10x1	Unterlegscheibe verzinkt 4x10x1
7-05	204/0007/700	Moer staal verzinkt M4 DIN 934	Nut zincd M4 DIN 934	Ecrou galvanisé M4 DIN 934	Mutter verzinkt M4 DIN 934
7-06	209/00149/02	Kontaktor LC1D3210M5	Contacteur LC1D3210M5	Contacteur LC1D3210M5	Schütze LC1D3210M5
7-06	209/00150/02	Kontaktor LC1D5011M5	Contacteur LC1D5011M5	Contacteur LC1D5011M5	Schütze LC1D5011M5
7-06	209/00177/02	Kontaktor LC1D2510M5	Contacteur LC1D2510M5	Contacteur LC1D2510M5	Schütze LC1D2510M5
7-06	209/00056/02	Kontaktor LC1D4011M5	Contacteur LC1D4011M5	Contacteur LC1D4011M5	Schütze LC1D4011M5
7-06	209/00148/02	Kontaktor LC1D1810M5	Contacteur LC1D1810M5	Contacteur LC1D1810M5	Schütze LC1D1810M5
7-06	209/00136/02	Kontaktor LC1D12109M7	Contacteur LC1D12109M7	Contacteur LC1-D12109M7	Schütze LC1-D12109M7
7-07	203/00006/00	Sterrondel gefosfateerd M4 AZ DIN 6798	Castle washer M4 AZ DIN 6798	Rondelle étoile M4 AZ DIN 6798	Fächerscheibe M4 AZ DIN 6798
7-08	211/00083/00	Spanclips bedrading	Wire holder	Support collier de serrage	Kabelbinderbehälter
7-09	209/00007/10	Waterstandsschakelaar EATON ref:1411180	Water level switch EATON ref:1411180	Pressostat EATON ref:1411180	Wasserstandsregler EATON ref:1411180
7-10	209/00007/01	Clips	Clips	Clips	Clips
7-11	209/00041/04	Kontaktor LC1D0901M5	Contacteur LC1D0901M5	Contacteur LC1D0901M5	Schütze LC1D0901M5
7-12	209/00007/10	Waterstandsschakelaar EATON ref:1411180	Water level switch EATON ref:1411180	Pressostat EATON ref:1411180	Wasserstandsregler EATON ref:1411180
7-13	223/00082/00	Darm waterstandschakelaar	PVC pipe water level switch	Tuyau en PVC pressostat	PVC rohr Wasserstandscharler
7-14	209/00007/01	Clips	Clips	Clips	Clips
7-15	223/00082/00	Darm waterstandschakelaar	PVC pipe water level switch	Tuyau en PVC pressostat	PVC rohr Wasserstandscharler
7-16	209/00124/00	Kontaktor CA2-EL122M	Relay CA2-EL122M	Contacteur CA2-EL122M	Kontaktor CA2-EL122M
7-17	209/00103/02	Tijdrelais LA3-DR49	Time delay switch LA3-DR49	Contact de temporisation LA3DR49	Verzögerungskontakt LA3DR49
7-17	209/00101/02	Tijdrelais LA2DT49	Time delay switch LA2DT49	Contact de temporisation LA2DT49	Verzögerungskontakt LA2DT49
7-18	209/00041/04	Kontaktor LC1D0901M5	Contacteur LC1D0901M5	Contacteur LC1D0901M5	Schütze LC1D0901M5
7-19	209/00041/04	Kontaktor LC1D0901M5	Contacteur LC1D0901M5	Contacteur LC1D0901M5	Schütze LC1D0901M5
7-20	206/00014/00	Persvijs staal verzinkt M6x16 DIN 933	Hexagon bolt zincd M6x16 DIN 933	Boulon galvanisé M6x16 DIN 933	Sechskantschraube verzinkt M6x16 DIN 933
7-21	209/00012/00	Omschakelaar IO858 220V 50Hz	Reversing switch IO858 220V 50Hz	Inverseur IO858 220V 50Hz	Wendeschalter IO858 220V 50Hz
7-21	209/00040/00	Omschakelaar IO970 110V 60Hz	Reversing switch IO970 110V 60Hz	Inverseur IO970 110V 60Hz	Wendeschalter IO970 110V 60Hz
7-21	209/00013/00	Omschakelaar IO861 220V 60Hz	Reversing switch IO861 220V 60Hz	Inverseur IO861 220V 60Hz	Wendeschalter IO861 220V 60Hz
7-22	209/00107/00	Programmatior IO1134 220V 60Hz	Timer IO1134 220V 60Hz	Programmeur IO1134 220V 60Hz	Programmschalter IO1134 220V 60Hz
7-22	209/00106/00	Programmatior IO1126 220V 50Hz	Timer IO1126 220V 50Hz	Programmeur IO1126 220V 50Hz	Programmschalter IO1126 220V 50Hz
7-22	209/00165/00	Programmatior IO1650 110V 60Hz	Timer IO1650 110V 60Hz	Programmeur IO1650 110V 60Hz	Programmschalter IO1650 110V 60Hz
7-23	225/00001/00	Indicatieschijf wit	Program indicator disc white	Indicateur programme blanc	Programmscheibe weiss
7-24	206/00021/00	Persvijs staal verzinkt M4x4 (eaton)	Hexagon bolt zincd M4x4 (eaton)	Boulon galvanisé M4x4 (eaton)	Sechskantschraube verzinkt M4x4 (eaton)
7-25	111/00016/00	Montageplaat programmator	Mounting plate timer	Plaque de montage pour programmeur	Montageplatte für programmmschalter
7-26	201/00007/00	Rondel zacht staal verzinkt 6,5x16x2	Washer zincd 6,5x16x2	Rondelle galvanisée 6,5x16x2	Unterlegscheibe verzinkt 6,5x16x2
7-27	203/00004/00	Sterrondel gefosfateerd M6 AZ DIN 6798	Castle washer M6 AZ DIN 6798	Rondelle étoile M6 AZ DIN 6798	Fächerscheibe M6 AZ DIN 6798
7-28	206/00021/00	Persvijs staal verzinkt M4x4 (eaton)	Hexagon bolt zincd M4x4 (eaton)	Boulon galvanisé M4x4 (eaton)	Sechskantschraube verzinkt M4x4 (eaton)
7-29	206/00015/00	Persvijs staal verzinkt M6x12 DIN 933	Hexagon bolt zincd M6x12 DIN 933	Boulon galvanisé M6x12 DIN 933	Sechskantschraube verzinkt M6x12 DIN 933
7-30	203/00004/00	Sterrondel gefosfateerd M6 AZ DIN 6798	Castle washer M6 AZ DIN 6798	Rondelle étoile M6 AZ DIN 6798	Fächerscheibe M6 AZ DIN 6798



N°	Code	Omschrijving	Description	Description	Bezeichnung
7-31	204/00005/00	Moer staal verzinkt M6 DIN 934	Nut zincked M6 DIN 934	Ecrou galvanisé M6 DIN 934	Mutter verzinkt M6 DIN 934
7-32	140/00011/A0	Brug elektr. componenten WE234	Assembly plate electric components WE234	Plaque de montage acc. électr. WE234	Montageplatte elektr. Komp. WE234
7-32	111/32964/00	Brug elektr. componenten WE176	Assembly plate electric components WE176	Plaque de montage acc. électr. WE176	Montageplatte elektr. Komp. WE176
7-33	223/00016/00	Aquaatafbuisje koper	Brass part water level switch	Pièce en laiton aquastat	Messingrohr Wasserstandregler
7-34	223/00015/00	Rubber aquastatelleboog model1	Rubber elbow water level switch model1	Coude pressostat model1	Gummi eilbogen Wasserstandreglermodel1
7-35	223/00011/00	Serflex20-32	Serflex20-32	Serflex 20-32	Schellenband20-32
7-36	223/00082/00	Darm waterstandschaakelaar	PVC pipe water level switch	Tuyau en PVC pressostat	PVC rohr Wasserstandschalter
7-37	223/00038/00	Afdichtingsstukken voor voeler thermostaat	Seal assembly for thermostatfeeler	Pièces d'étanchéité thermostat	Dichtungsstücke für Fühler Thermost./Thermom.
7-38	223/00048/00	Konische ring	Conical ring	Anneau conique	Presshülse

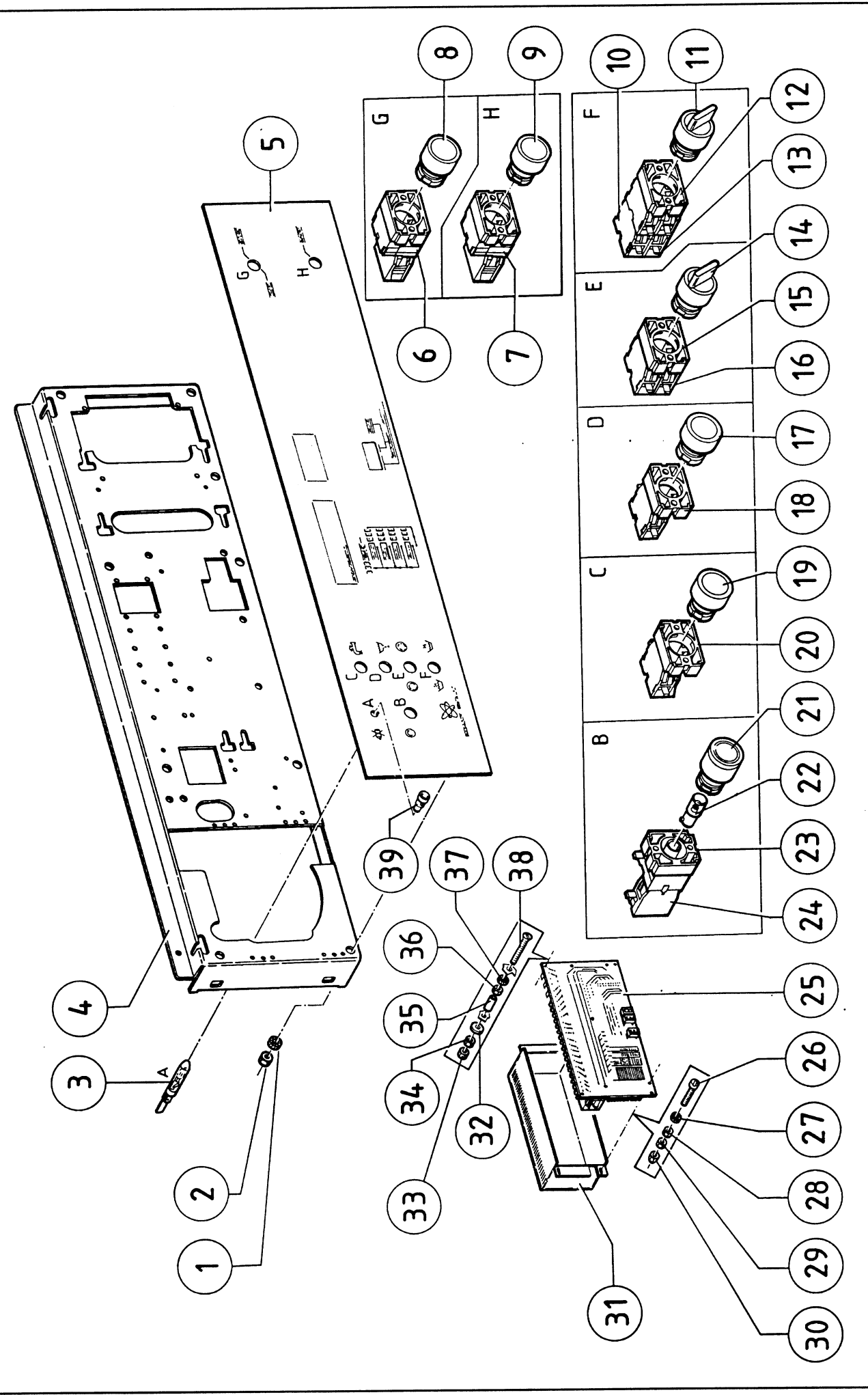


N°	Code	Omschrijving	Description	Description	Bezeichnung
7a-01	140/00001/00	Voorbrug	Frontbridge	Pont avant	Vorbrücke
7a-02	209/00175/00	Schakelaar DREEFS programma 5dps/24	Selector switch DREEFS program 5dps/24	Interrupteur DREEFS programme 5dps/24	Schalter DREEFS programm 5dps/24
7a-03	209/00176/00	Schakelaar DREEFS horeca 5dps/23	Selector switch DREEFS horeca 5dps/23	Interrupteur DREEFS horeca 5dps/23	Schalter DREEFS horeca 5dps/23
7a-04	203/00005/00	Sierronnel gefosfateerd M5 AZ DIN 6798	Castle washer M5 AZ DIN 6798	Rondelle étoile M5 AZ DIN 6798	Fächerscheibe M5 AZ DIN 6798
7a-05	206/00016/00	Persvijs staal verzinkt M5x10 DIN 933	Hexagon bolt zincd M5x10 DIN 933	Boulon galvanisé M5x10 DIN 933	Sechskantschraube verzinkt M5x10 DIN 933
7a-06	204/00013/00	Clipmoer RAPID M5 0955	Clipnut RAPID M5 0955	Ecrou RAPID M5 0955	Klemmutter RAPID M5 0955
7a-07	140/00012/00	Montageplaat thermometer	Assembly plate thermometer	Support thermomètre	Montageplatte Thermometer
7a-08	211/00060/00	Thermometer KOCH IFC60 0-120 C°	Thermometer KOCH IFC 60 0-120 C°	Thermomètre KOCH IFC 60 0-120 C°	Thermomètre KOCH IFC 60 0-120 C°
7a-09	201/00008/00	Rondel zacht staal verzinkt 4,2x14x1	Washer zincd 4,2x14x1	Rondelle galvanisée 4,2x14x1	Unterlegscheibe verzinkt 4,2x14x1
7a-10	203/00006/00	Sierronnel gefosfateerd M4 AZ DIN 6798	Castle washer M4 AZ DIN 6798	Rondelle étoile M4 AZ DIN 6798	Fächerscheibe M4 AZ DIN 6798
7a-11	204/00007/00	Moer staal verzinkt M4 DIN 934	Nut zincd M4 DIN 934	Ecrou galvanisé M4 DIN 934	Mutter verzinkt M4 DIN 934
7a-12	223/00065/01	Dichting metallo gesloten diam. 16x22x2	Joint metallo diam. 16x22x2	Joint métal diam. 16x22x2	Dichtung metallo geschlossen Durchm. 16x22x2
7a-13	223/00065/00	Afdichtingsstukken voor voeler	Seal assembly for thermostatfeeler	Pièce d'étanchéité thermostat	Dichtungsstücke für Fühler Thermost.
7a-14	209/00151/00	Kontrollelamp 21.3220V/50-60Hz	Pilot light 21.3220V/50-60Hz	Lampe-témoin 21.3220V/50-60Hz	Kontrolllampe 21.3220V/50-60Hz

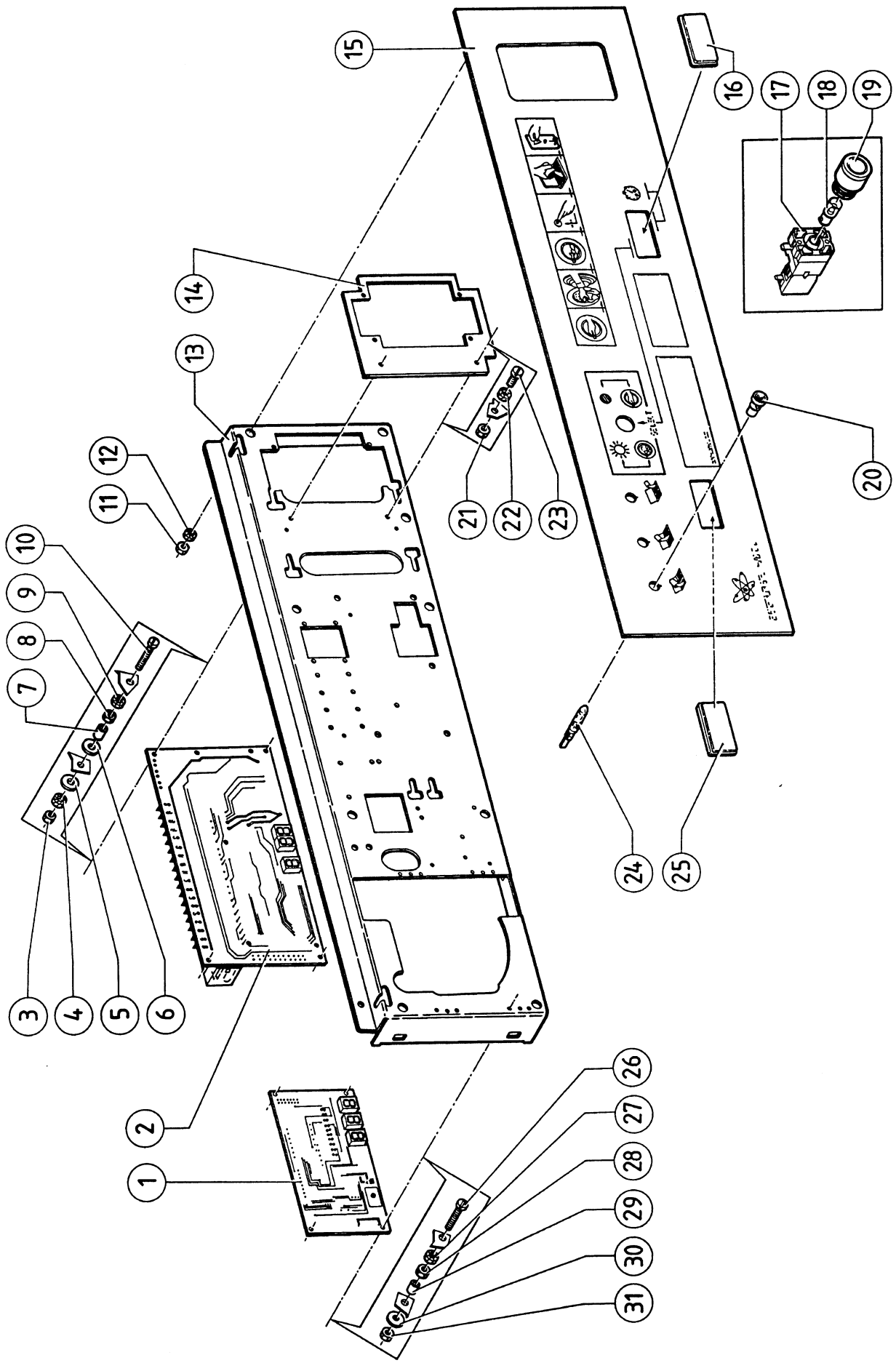




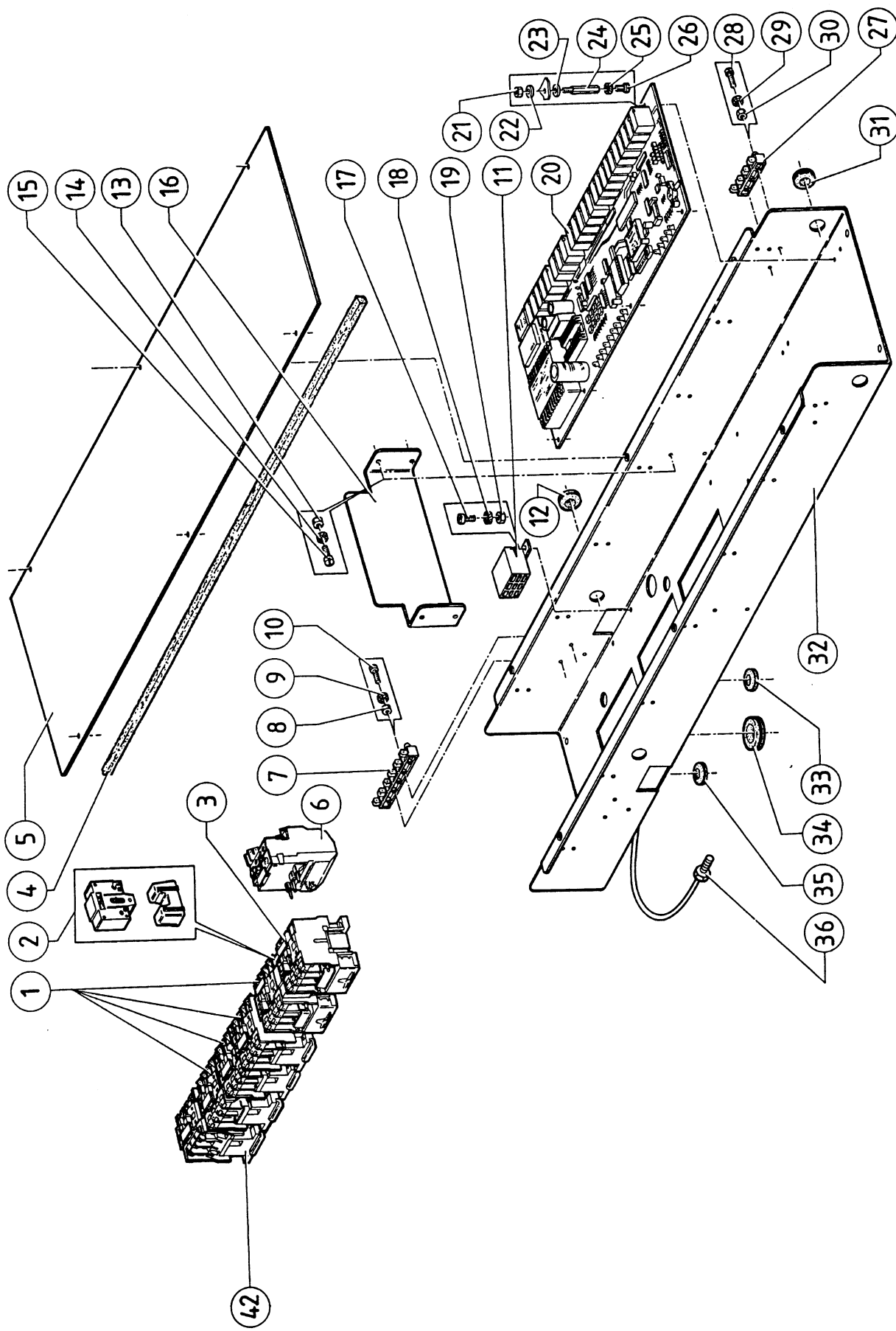
N°	Code	Omschrijving	Description	Description	Bezeichnung
8-01	209/00007/20	Waterstandschaakelaar EATON3 niveaus	Water level switch EATON 3 levels	Pressostat EATON3 niveaus	Wasserstandsregler EATON3 Niveaus
8-02	111/00424/00	Montageplaat waterstandschaakelaar	Assembly plate water level switch	Support pressostat	Montagestück für Wasserstandsregler
8-03	208/00007/00	Parkerschroef verzinkt N°6x3/8" DIN 7981	Parkerscrew zincked N°6x3/8" DIN 7981	Vis parker galvanisée N°6x3/8" DIN 7981	Zylinder-Blechtschraube verzinkt N°6x3/8" DIN 7981
8-04	209/00177/02	Kontaktor LC1D2510M5	Contacteur LC1D2510M5	Contacteur LC1D2510M5	Schütze LC1D2510M5
8-04	209/00055/02	Kontaktor LC1D4011M5	Contacteur LC1D4011M5	Contacteur LC1D4011M5	Schütze LC1D4011M5
8-04	209/00150/02	Kontaktor LC1D5011M5	Contacteur LC1D5011M5	Contacteur LC1D5011M5	Schütze LC1D5011M5
8-04	209/00149/02	Kontaktor LC1D3210M5	Contacteur LC1D3210M5	Contacteur LC1D3210M5	Schütze LC1D3210M5
8-04	209/00148/02	Kontaktor LC1D1810M5	Contacteur LC1D1810M5	Contacteur LC1D1810M5	Schütze LC1D1810M5
8-05	209/00041/03	Kontaktor LC1D09019M7	Contacteur LC1-D09019M7	Contacteur LC1-D09019M7	Schütze LC1-D09019M7
8-06	209/00041/03	Kontaktor LC1D09019M7	Contacteur LC1-D09019M7	Contacteur LC1-D09019M7	Schütze LC1-D09019M7
8-07	209/00041/03	Kontaktor LC1D09019M7	Contacteur LC1-D09019M7	Contacteur LC1-D09019M7	Schütze LC1-D09019M7
8-08	209/00041/03	Kontaktor LC1D09019M7	Contacteur LC1-D09019M7	Contacteur LC1-D09019M7	Schütze LC1-D09019M7
8-09	209/00279/00	Vergrendeling LA9-D09978	Lock LA9-D09978	Verrouillage LA9-D09978	Verriegelung LA9-D09978
8-10	209/00299/00	Therm. beveiliging motor LR2-D13169/9-13A	Thermal protector motor LR2-D13169/9-13A	Disjoncteur moteur LR2-D13169/9-13A	Therm.-magnetischer Motorschutz LR2-D13169/9-13A
8-10	209/00132/00	Therm. beveiliging motor LR1-D09321/13-18	Thermal protector motor LR1-D09321/13-18A	Disjoncteur moteur LR1-D09321/13-18A	Therm.-magnetischer Motorschutz LR1-D09321/13-18
8-10	209/00285/00	Therm. beveiliging motor LR2-D1312/5,5-8A	Thermal protector motor LR2-D1312/5,5-8A	Disjoncteur moteur LR2-D1312/5,5-8A	Therm.-magnetischer Motorschutz LR2-D1312/5,5-8A
8-10	209/00283/00	Therm. beveiliging motor LR2-D1306/1-1,6A	Thermal protector motor LR2-D1306/1-1,6A	Disjoncteur moteur LR2-D1306/1-1,6A	Therm.-magnetischer Motorschutz LR2-D1306/1-1,6A
8-10	209/00264/00	Therm. beveiliging motor LR2-D1310/4-6A	Thermal protector motor LR2-D1310/4-6A	Disjoncteur moteur LR2-D1310/4-6A	Therm.-magnetischer Motorschutz LR2-D1310/4-6A
8-10	209/00263/00	Therm. beveiliging motor LR2-D1308/2,5-4A	Thermal protector motor LR2-D1308/2,5-4A	Disjoncteur moteur LR2-D1308/2,5-4A	Therm.-magnetischer Motorschutz LR2-D1308/2,5-4A
8-10	209/00284/00	Therm. beveiliging motor LR2-D1307/1,6-2,5	Thermal protector motor LR2-D1307/1,6-2,5A	Disjoncteur moteur LR2-D1307/1,6-2,5A	Therm.-magnetischer Motorschutz LR2-D1307/1,6-2,5
8-10	209/00265/00	Therm. beveiliging motor LR2-D1314/7-10A	Thermal protector motor LR2-D1314/7-10A	Disjoncteur moteur LR2-D1314/7-10A	Therm.-magnetischer Motorschutz LR2-D1314/7-10A
8-11	209/00041/03	Kontaktor LC1D09019M7	Contacteur LC1-D09019M7	Contacteur LC1-D09019M7	Schütze LC1-D09019M7
8-12	207/00003/00	Metaalschroef verzinkt M4x16 cilindrisch	Screw zincked M4x16 cyl.	Vis galvanisée M4x16 cyl.	Senkschraube verzinkt M4x16 zylindrisch
8-13	203/00006/00	Sterrondel gefosfateerd M4 AZ DIN 6798	Castle washer M4 AZ DIN 6798	Rondelle étoile M4 AZ DIN 6798	Fächerscheibe M4 AZ DIN 6798
8-14	204/00007/00	Moer staal verzinkt M4 DIN 934	Nut zincked M4 DIN 934	Ecrou galvanisé M4 DIN 934	Mutter verzinkt M4 DIN 934
8-15	209/00005/00	Weco 424 (aansluitklem 4-polig)	Weco 424 (connection 4-poles)	Weco 424 (borne de raccordement 4-polaire)	Weco 424 (Anschlußklemme 4-polig)
8-16	204/00005/00	Moer staal verzinkt M6 DIN 934	Nut zincked M6 DIN 934	Ecrou galvanisé M6 DIN 934	Mutter verzinkt M6 DIN 934
8-17	202/00003/00	Rondel zacht staal verzinkt 6,4x12,5x1,6	Washer zincked 6,4x12,5x1,6	Rondelle galvanisée 6,4x12,5x1,6	Unterlegscheibe verzinkt 6,4x12,5x1,6
8-18	203/00004/00	Sterrondel gefosfateerd M6 AZ DIN 6798	Castle washer M6 AZ DIN 6798	Rondelle étoile M6 AZ DIN 6798	Fächerscheibe M6 AZ DIN 6798
8-19	206/00015/00	Persvijs staal verzinkt M6x12 DIN 933	Hexagon bolt zincked M6x12 DIN 933	Boulon galvanisé M6x12 DIN 933	Sechskantschraube verzinkt M6x12 DIN 933
8-20	140/00011/00	Brug elektr. componenten ramstetter	Assembly plate contactors	Plateau de montage pour contacteurs	Montageplatte Schützen
8-21	223/00011/00	Serflex 20-32	Serflex 20-32	Serflex 20-32	Schellenband 20-32
8-22	223/00015/00	Rubber aquastatischeboog model1	Rubber elbow water level switch model1	Coude pressostat model1	Gummi elbogen Wasserstandsregler model1
8-23	206/00021/00	Persvijs staal verzinkt M4x4 (eaton)	Hexagon bolt zincked M4x4 (eaton)	Boulon galvanisé M4x4 (eaton)	Sechskantschraube verzinkt M4x4 (eaton)
8-24	209/00243/00	Thermostaat 724FU 4 temp. korte voeler	Thermostat 724FU 4 temp. short detector	Thermostat 724FU 4 temp. détecteur courte	Thermostat 724FU 4 Temp. m.kurzem Fühler
8-25	204/00007/00	Moer staal verzinkt M4 DIN 934	Nut zincked M4 DIN 934	Ecrou galvanisé M4 DIN 934	Mutter verzinkt M4 DIN 934
8-26	203/00006/00	Sterrondel gefosfateerd M4 AZ DIN 6798	Castle washer M4 AZ DIN 6798	Rondelle étoile M4 AZ DIN 6798	Fächerscheibe M4 AZ DIN 6798
8-27	207/00008/00	Metaalschroef verzinkt M4x12 cilindrisch	Screw zincked M4x12 cyl.	Vis galvanisée M4x12 cyl.	Senkschraube verzinkt M4x12 zylindrisch



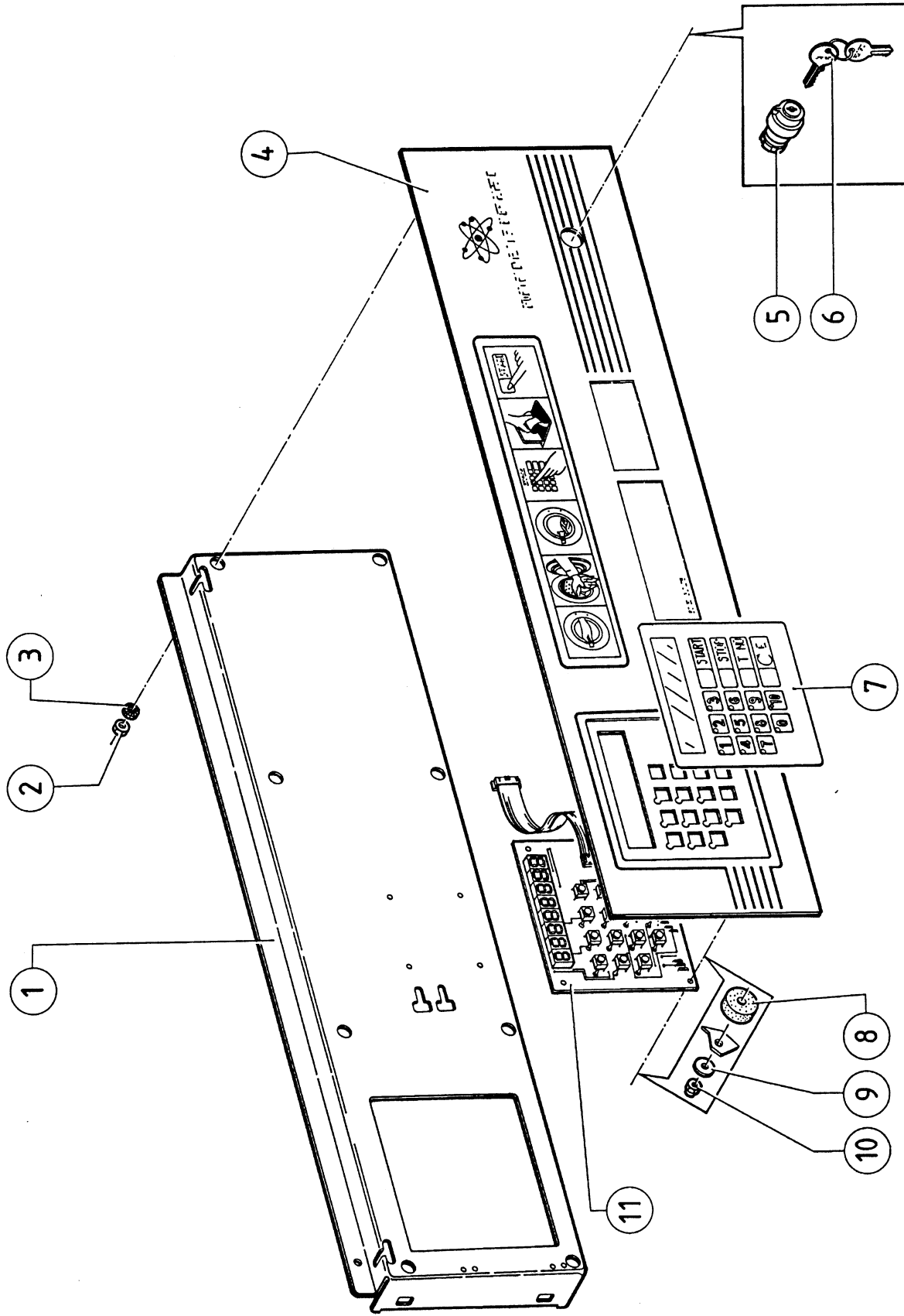
N°	Code	Omschrijving	Description	Description	Bezeichnung
8a-01	201/00008/00	Rondel zacht staal verzinkt 4,2x14x1	Washer zincked 4,2x14x1	Rondelle galvanisée 4,2x14x1	Unterlegscheibe verzinkt 4,2x14x1
8a-02	204/00007/00	Moer staal verzinkt M4 DIN 934	Nut zincked M4 DIN 934	Ecrou galvanisé M4 DIN 934	Mutter verzinkt M4 DIN 934
8a-03	209/00151/00	Kontrolelamp 21.3.220V/50-60Hz	Pilot light 21.3.220V/50-60Hz	Lampe-témoin 21.3.220V/50-60Hz	Kontrollampe 21.3.220V/50-60Hz
8a-04	140/00017/00	Voorbrug PLC9/FIBER	Frontbridge PLC-9/FIBER	Plaque avant PLC-9/FIBER	Vorbrücke PLC-9/FIBER
8a-05	225/00263/AOL	Kadran symbolen PLC9	Facia panel neutral PLC-9	Cadran neutral symboles PLC-9	Armaturenbrett neutral PLC-9
8a-06	209/00099/05	Drukknop frame ZB2-BZ101 kontakt "o"	Frame ZB2-BZ101 contact "o"	Corps + contact ZB2-BZ101 contact "o"	Druckknopf Rahmen ZB2-BZ101 Kontakt "o"
8a-07	209/00099/05	Drukknop frame ZB2-BZ101 kontakt "o"	Frame ZB2-BZ101 contact "o"	Corps + contact ZB2-BZ101 contact "o"	Druckknopf Rahmen ZB2-BZ101 Kontakt "o"
8a-08	209/00099/04	Drukknop ZB2-BA4 rood	Push button ZB2-BA4 red	Bouton ZB2-BA4 rouge	Druckknopf ZB2-BA4 rot
8a-09	209/00252/00	Drukknop ZB2-BA2 zwart	Button ZB2-BA2 black	Bouton ZB2-BA2 noir	Druckknopf ZB2-BA2 schwarz
8a-10	209/00099/06	Kontakt ZB2-BE102	Contact ZB2-BE102	Contact ZB2-BE102	Kontakt ZB2-BE102
8a-11	209/00099/08	Draaiknop ZB2-BD5	Button ZB2-BD5	Bouton ZB2-BD5	Drehknopf ZB2-BD5
8a-12	209/00253/00	Drukknop frame ZB2-BZ102 kontakt "c"	Frame ZB2-BZ102 contact "c"	Corps + contact ZB2-BZ102 contact "c"	Druckknopf Rahmen ZB2-BZ102 Kontakt "c"
8a-13	209/00099/07	Drukknop hulpkontakt ZB2-BE101	Contact ZB2-BE101	Contact ZB2-BE101	Druckknopf Hilfskontakt ZB2-BE101
8a-14	209/00099/08	Draaiknop ZB2-BD5	Button ZB2-BD5	Bouton ZB2-BD5	Drehknopf ZB2-BD5
8a-15	209/00253/00	Drukknop frame ZB2-BZ102 kontakt "c"	Frame ZB2-BZ102 contact "c"	Corps + contact ZB2-BZ102 contact "c"	Druckknopf Rahmen ZB2-BZ102 Kontakt "c"
8a-16	209/00099/07	Drukknop hulpkontakt ZB2-BE101	Contact ZB2-BE101	Contact ZB2-BE101	Druckknopf Hilfskontakt ZB2-BE101
8a-17	209/00252/00	Drukknop ZB2-BA2 zwart	Button ZB2-BA2 black	Bouton ZB2-BA2 noir	Druckknopf ZB2-BA2 schwarz
8a-18	209/00253/00	Drukknop frame ZB2-BZ102 kontakt "c"	Frame ZB2-BZ102 contact "c"	Corps + contact ZB2-BZ102 contact "c"	Druckknopf Rahmen ZB2-BZ102 Kontakt "c"
8a-19	209/00251/00	Drukknop ZB2-BA6 blauw	Button ZB2-BA6 blue	Bouton ZB2-BA6 bleu	Druckknopf ZB2-BA6 blau
8a-20	209/00099/05	Drukknop frame ZB2-BZ101 kontakt "o"	Frame ZB2-BZ101 contact "o"	Corps + contact ZB2-BZ101 contact "o"	Druckknopf Rahmen ZB2-BZ101 Kontakt "o"
8a-21	209/00249/00	Neonlamp DL1-CF 220V	Pilot light neon DL1-CF 220V	Lampe-témoin DL1-CF 220V	Neonlampe DL1-CF 220V
8a-22	209/00249/00	Neonlamp DL1-CF 220V	Pilot light neon DL1-CF 220V	Lampe-témoin DL1-CF 220V	Neonlampe DL1-CF 220V
8a-23	209/00254/00	Drukknop ZB2-BW061	Push button ZB2-BW061	Corps + contact ZB2-BW061	Druckknopf Rahmen ZB2-BW061
8a-24	209/00099/07	Drukknop hulpkontakt ZB2-BE101	Contact ZB2-BE101	Contact ZB2-BE101	Druckknopf Hilfskontakt ZB2-BE101
8a-25	209/00266/00	Print programmator PLC9	Print board timer PLC9	Plaque électronique programmeur PLC9	Elektronische Platte für Progr.schalter PLC9
8a-26	207/00008/00	Metaalschroef verzinkt M4x12 cilindrisch	Screw zincked M4x12 cyl.	Vis galvanisée M4x12 cyl.	Senkschraube verzinkt M4x12 zylindrisch
8a-27	203/00006/00	Sterrondel gefosfateerd M4 AZ DIN 6798	Castle washer M4 AZ DIN 6798	Rondelle étoile M4 AZ DIN 6798	Fächerscheibe M4 AZ DIN 6798
8a-28	204/00007/00	Moer staal verzinkt M4 DIN 934	Nut zincked M4 DIN 934	Ecrou galvanisé M4 DIN 934	Mutter verzinkt M4 DIN 934
8a-29	204/00007/00	Moer staal verzinkt M4 DIN 934	Nut zincked M4 DIN 934	Ecrou galvanisé M4 DIN 934	Mutter verzinkt M4 DIN 934
8a-30	204/00114/00	Moer zelfborgend M4 verzinkt DIN 985	Selflocking nut M4 zincked DIN 985	Ecrou de sûreté M4 galvanisé DIN 985	Sicherungsmutter M4 verzinkt DIN 985
8a-31	111/32106/00	Alschermplaat PLC9	Protection plate PLC9	Pièce protectrice PLC9	Abschirmplatte PLC9
8a-32	223/00123/00	Rondel skiffy 3,2 x 9 x 1,5	Washer skiffy 3,2 x 9 x 1,5	Rondelle skiffy 3,2 x 9 x 1,5	Unterlegscheibe skiffy 3,2 x 9 x 1,5
8a-33	204/00008/00	Moer staal verzinkt M3 DIN 934	Nut zincked M3 DIN 934	Ecrou galvanisé M3 DIN 934	Mutter verzinkt M3 DIN 934
8a-34	204/00008/00	Moer staal verzinkt M3 DIN 934	Nut zincked M3 DIN 934	Ecrou galvanisé M3 DIN 934	Mutter verzinkt M3 DIN 934
8a-35	211/00106/00	Afstandbusje skiffy diam. 3mm x5x10	Pvc pipe skiffy diam. 3mm x5x10	Tuyau pvc skiffy diam. 3mm x5x10	Zwischenstück skiffy/Durchm. 3mm x5x10
8a-36	204/00008/00	Moer staal verzinkt M3 DIN 934	Nut zincked M3 DIN 934	Ecrou galvanisé M3 DIN 934	Mutter verzinkt M3 DIN 934
8a-37	203/00007/00	Sterrondel gefosfateerd M3 AZ DIN 6798	Castle washer M3 AZ DIN 6798	Rondelle étoile M3 AZ DIN 6798	Fächerscheibe M3 AZ DIN 6798
8a-38	207/00025/00	Metaalschroef verzinkt M3x25 verz. kop	Screw zincked M3x25 DIN 963	Vis galvanisée M3x25 DIN 963	Senkschraube verzinkt M3x25 DIN 963
8a-39	209/00152/00	Huis controlelamp 21.3 rood	Housing pilot light 21.3 red	Plexi rouge voyant lampe-témoin 21.3	Halter für Kontrollampe 21.3 rot



N°	Code	Omschrijving	Description	Description	Bezeichnung
8b-01	209/00217/00	Print stepper met display 220V 50Hz	Print stepper with display 220V 50Hz	Plaque élect. stepper display 220V 50Hz	Stepper mit Display 220V 50Hz
8b-02	209/00266/00	Print programmer PLC9	Print board timer PLC9	Plaque électronique programmeur PLC9	Elektronische Platte für Progr.schalter PLC9
8b-03	204/00008/00	Moer staal verzinkt M3 DIN 934	Nut zincked M3 DIN 934	Ecrou galvanisé M3 DIN 934	Mutter verzinkt M3 DIN 934
8b-04	203/00007/00	Sterrondel gefosfateerd M3 AZ DIN 6798	Castle washer M3 AZ DIN 6798	Rondelle étoile M3 AZ DIN 6798	Fächerscheibe M3 AZ DIN 6798
8b-05	223/00123/00	Rondel skiffy 3,2 x 9 x 1,5	Washer skiffy 3,2 x 9 x 1,5	Rondelle skiffy 3,2 x 9 x 1,5	Unterlegscheibe skiffy 3,2 x 9 x 1,5
8b-06	223/00123/00	Rondel skiffy 3,2 x 9 x 1,5	Washer skiffy 3,2 x 9 x 1,5	Rondelle skiffy 3,2 x 9 x 1,5	Unterlegscheibe skiffy 3,2 x 9 x 1,5
8b-07	211/00106/00	Afstandbusje skiffy diam. 3mm x5x10	Pvc pipe skiffy diam. 3mm x5x10	Tuyau pvc skiffy diam. 3mm x5x10	Zwischenstückskiffy Durchm. 3mm x5x10
8b-08	204/00008/00	Moer staal verzinkt M3 DIN 934	Nut zincked M3 DIN 934	Ecrou galvanisé M3 DIN 934	Mutter verzinkt M3 DIN 934
8b-09	203/00007/00	Sterrondel gefosfateerd M3 AZ DIN 6798	Castle washer M3 AZ DIN 6798	Rondelle étoile M3 AZ DIN 6798	Fächerscheibe M3 AZ DIN 6798
8b-10	207/00025/00	Metaalschroef verzinkt M3x25 verz. kop	Screw zincked M3x25 DIN 963	Vis galvanisée M3x25 DIN 963	Senkschraube verzinkt M3x25 DIN 963
8b-11	204/00007/00	Moer staal verzinkt M4 DIN 934	Nut zincked M4 DIN 934	Ecrou galvanisé M4 DIN 934	Mutter verzinkt M4 DIN 934
8b-12	203/00006/00	Sterrondel gefosfateerd M4 AZ DIN 6798	Castle washer M4 AZ DIN 6798	Rondelle étoile M4 AZ DIN 6798	Fächerscheibe M4 AZ DIN 6798
8b-13	140/00017/00	Voorbrug PLC9/FIBER	Frontbridge PLC-9/FIBER	Plaque avant PLC-9/FIBER	Võrbrücke PLC-9/FIBER
8b-14	111/00062/00	Montageplaat muntschakelaar	Assembly plate coin meter	Support monnayeur	Montageplatte Münzprüfer
8b-15					
8b-16	223/10066/00	Plexie display (rood)	Plexi display (red)	Plexi display (rouge)	Plexiglas Display (rot)
8b-17	209/00099/07	Drukknop hulpkontakt ZB2-BE101	Contact ZB2-BE101	Contact ZB2-BE101	Druckknopf Hilfskontakt ZB2-BE101
8b-17	209/00254/00	Drukknop ZB2-BW061	Push button ZB2-BW061	Comps + contact ZB2-BW061	Druckknopf Rahmen ZB2-BW061
8b-18	209/00249/00	Neonlamp DL1-CF 220V	Pilot light neon DL1-CF 220V	Lampe-témoin DL1-CF 220V	Neonlampe DL1-CF 220V
8b-19	209/00280/01	Drukknop ZB2-BW33 groen	Button ZB2-BW33 green	Bouton ZB2-BW33 vert	Druckknopf ZB2-BW33 grün
8b-20	209/00154/00	Huis controlelamp 21.3 oranje	Housing pilot-light 21.3 orange	Plexi orange voyant lampe-témoin 21.3	Halter für Kontrolllampe 21.3 orange
8b-20	209/00152/00	Huis controlelamp 21.3 rood	Housing pilot light 21.3 red	Plexi rouge voyant lampe-témoin 21.3	Halter für Kontrolllampe 21.3 rot
8b-21	204/00007/00	Moer staal verzinkt M4 DIN 934	Nut zincked M4 DIN 934	Ecrou galvanisé M4 DIN 934	Mutter verzinkt M4 DIN 934
8b-22	203/00006/00	Sterrondel gefosfateerd M4 AZ DIN 6798	Castle washer M4 AZ DIN 6798	Rondelle étoile M4 AZ DIN 6798	Fächerscheibe M4 AZ DIN 6798
8b-23	207/00008/00	Metaalschroef verzinkt M4x12 cilindrisch	Screw zincked M4x12 cyl.	Vis galvanisée M4x12 cyl.	Senkschraube verzinkt M4x12 cilindrisch
8b-24	209/00151/00	Kontrolelamp 21.3 220V/50-60Hz	Pilot light 21.3 220V/50-60Hz	Lampe-témoin 21.3 220V/50-60Hz	Kontrolllampe 21.3 220V/50-60Hz
8b-25	223/10066/00	Plexie display (rood)	Plexi display (red)	Plexi display (rouge)	Plexiglas Display (rot)
8b-26	207/00025/00	Metaalschroef verzinkt M3x25 verz. kop	Screw zincked M3x25 DIN 963	Vis galvanisée M3x25 DIN 963	Senkschraube verzinkt M3x25 DIN 963
8b-27	203/00007/00	Sterrondel gefosfateerd M3 AZ DIN 6798	Castle washer M3 AZ DIN 6798	Rondelle étoile M3 AZ DIN 6798	Fächerscheibe M3 AZ DIN 6798
8b-28	204/00008/00	Moer staal verzinkt M3 DIN 934	Nut zincked M3 DIN 934	Ecrou galvanisé M3 DIN 934	Mutter verzinkt M3 DIN 934
8b-29	211/00106/00	Afstandbusje skiffy diam. 3mm x5x10	Pvc pipe skiffy diam. 3mm x5x10	Tuyau pvc skiffy diam. 3mm x5x10	Zwischenstückskiffy Durchm. 3mm x5x10
8b-30	223/00123/00	Rondel skiffy 3,2 x 9 x 1,5	Washer skiffy 3,2 x 9 x 1,5	Rondelle skiffy 3,2 x 9 x 1,5	Unterlegscheibe skiffy 3,2 x 9 x 1,5
8b-31	204/00008/00	Moer staal verzinkt M3 DIN 934	Nut zincked M3 DIN 934	Ecrou galvanisé M3 DIN 934	Mutter verzinkt M3 DIN 934

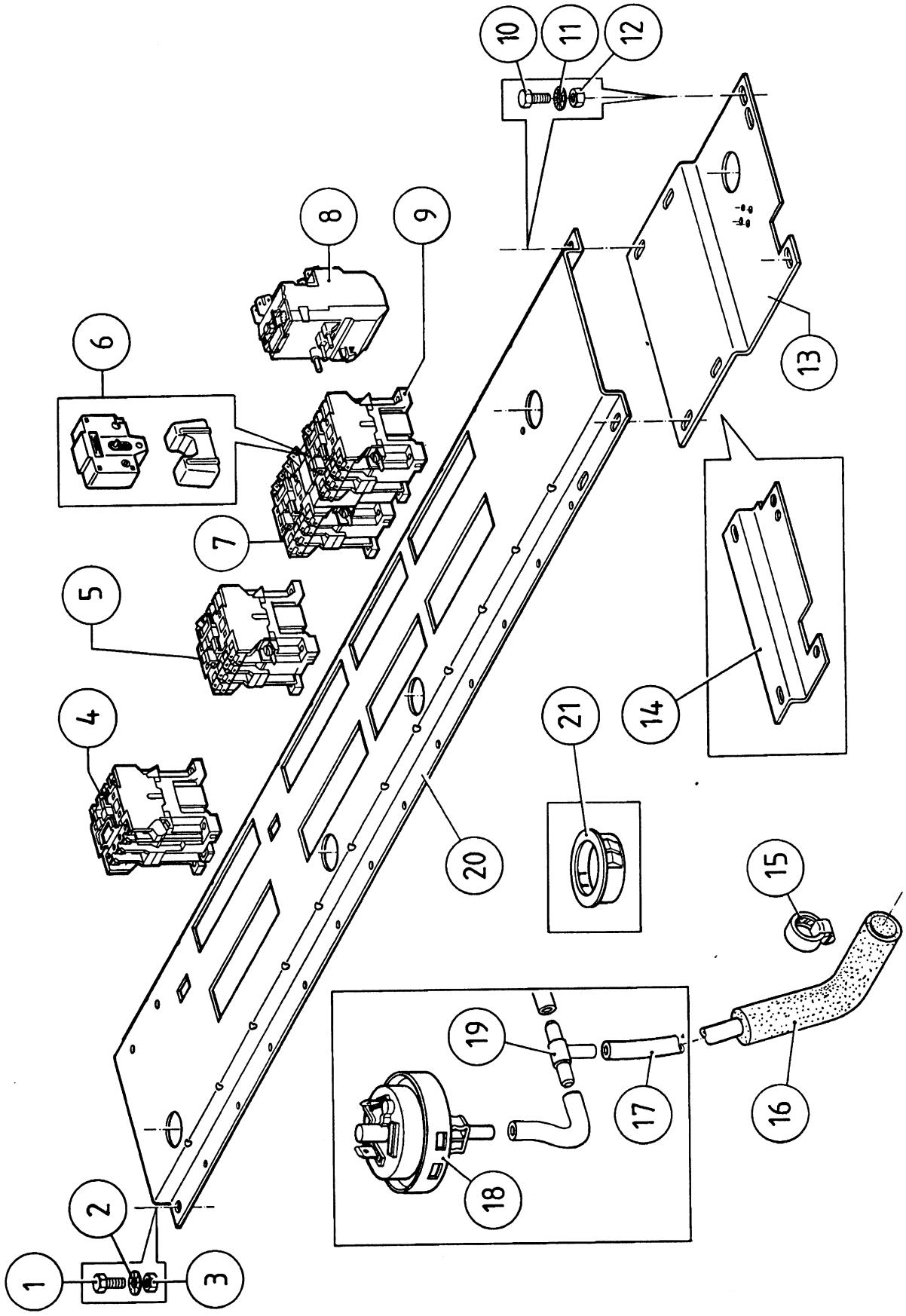


N°	Code	Omschrijving	Description	Description	Bezeichnung
9-01	209/00148/02	Kontaktor LC1D1810M5	Contacteur LC1D1810M5	Contacteur LC1D1810M5	Schütze LC1D1810M5
9-01	209/00150/02	Kontaktor LC1D5011M5	Contacteur LC1D5011M5	Contacteur LC1D5011M5	Schütze LC1D5011M5
9-01	209/00056/02	Kontaktor LC1D4011M5	Contacteur LC1D4011M5	Contacteur LC1D4011M5	Schütze LC1D4011M5
9-01	209/00149/02	Kontaktor LC1D3210M5	Contacteur LC1D3210M5	Contacteur LC1D3210M5	Schütze LC1D3210M5
9-01	209/00041/04	Kontaktor LC1D0901M5	Contacteur LC1D0901M5	Contacteur LC1D0901M5	Schütze LC1D0901M5
9-01	209/00177/02	Kontaktor LC1D2510M5	Contacteur LC1D2510M5	Contacteur LC1D2510M5	Schütze LC1D2510M5
9-02	209/00041/03	Kontaktor LC1D0901M7	Contacteur LC1D0901M7	Contacteur LC1D0901M7	Schütze LC1D0901M7
9-03	209/00279/00	Verengending LA9-D09978	Lock LA9-D09978	Verrouillage LA9-D09978	Verengending LA9-D09978
9-04	111/00175/01	Afdekslaaf voor PC30 WE234	Coverplate for PC30 WE234	Couverture pour PC30 WE234	Decke für PC30 WE234
9-04	111/00188/01	Afdekslaaf voor PC30 WE176	Coverplate for PC30 WE176	Couverture pour PC30 WE176	Decke für PC30 WE176
9-05	246/00092/00	Snelstrip per meter	Antidrum per metre (small)	Snelstrip per mètre	Aufklebstreifen aus Mousse pro Meter
9-06	211/00120/00	PVC Afstandshouder voor print	PVC separator for printboards	PVC d'espacement pour plaquettes électronique	Abstandshülse für Prinplatte
9-07	203/00006/00	Sterrondel gefosfateerd M4 AZ DIN 6798	Castle washer M4 AZ DIN 6798	Rondelle étoile M4 AZ DIN 6798	Fächerscheibe M4 AZ DIN 6798
9-08	204/00007/00	Moer staal verzinkt M4 DIN 934	Nut zincked M4 DIN 934	Nut zincked M4 DIN 934	Mutter verzinkt M4 DIN 934
9-09	207/00003/00	Metaalschroef verzinkt M4x16 cilindrisch	Screw zincked M4x16 cyl.	Vis galvanisée M4x16 cyl.	Senkschraube verzinkt M4x16 zylindrisch
9-10	203/00006/00	Sterrondel gefosfateerd M4 AZ DIN 6798	Castle washer M4 AZ DIN 6798	Rondelle étoile M4 AZ DIN 6798	Fächerscheibe M4 AZ DIN 6798
9-11	204/00007/00	Moer staal verzinkt M4 DIN 934	Nut zincked M4 DIN 934	Ecrou galvanisé M4 DIN 934	Mutter verzinkt M4 DIN 934
9-12	209/00005/00	Wecco 424 (aansluitklem 4-polig)	Wecco 424 (connection 4-poles)	Wecco 424 (borne de raccordement 4-polaire)	Wecco 424 (Anschlussklemme 4-polig)
9-13	225/00019/00	Rubber kabeldoortlaat 14mm	Rubber cable duct 14mm	Passe-câble 14mm eb caoutchouc	Gummi Kabelröhre 14mm
9-14	111/00175/00	Brug elektrische componenten PC30 WE234	Ass. plate electric comp. PC30 WE234	Plaque de montage acc. électr. PC30 WE234	Montageplaat elektr.teile PC30 WE234
9-14	111/00188/00	Brug elektrische componenten PC30 WE176	Ass. plate electric comp. PC30 WE176	Plaque de montage acc. électr. PC30 WE176	Montageplaat elektr.teile PC30 WE176
9-15	225/00019/00	Rubber kabeldoortlaat 14mm	Rubber cable duct 14mm	Passe-câble 14mm eb caoutchouc	Gummi Kabelröhre 14mm
9-16	225/00027/00	Rubber kabeldoortlaat 25mm	Rubber cable duct 25mm	Tuyau à câble 25mm	Kabel röhre 25mm
9-17	225/00019/00	Rubber kabeldoortlaat 14mm	Rubber cable duct 14mm	Passe-câble 14mm eb caoutchouc	Gummi Kabelröhre 14mm
9-18	209/00290/06	Thermostaatvoeler met schroefdraad	Thermostat screw thread detector	Thermostat détecteur filet de vis	Thermostaat Fühler mit Schraubengewinde
9-19	—	—	—	—	—
9-20	—	—	—	—	—
9-21	9-01	—	—	—	—
9-22	—	—	—	—	—
9-23	209/00141/00	Stekkerhouder SIMON9-polig 74992	Plug holder SIMON9-polig 74992	Fiche femelle SIMON 9-polaire 74992	Steckdose SIMON 9-polig 74992
9-24	203/00004/00	Sterrondel gefosfateerd M6 AZ DIN 6798	Castle washer M6 AZ DIN 6798	Rondelle étoile M6 AZ DIN 6798	Fächerscheibe M6 AZ DIN 6798
9-25	206/00014/00	Persvijs staal verzinkt M6x16 DIN 933	Hexagon bolt zincked M6x16 DIN 933	Boulon galvanisé M6x16 DIN 933	Sechskantschraube verzinkt M6x16 DIN 933
9-25	Thermal protector motor LR1-D09321/13-18A	Thermal protector motor LR1-D09321/13-18A	Thermal protector motor LR1-D09321/13-18A	Therm.-magnetischer Motorschutz LR1-D09321/13-18	Therm.-magnetischer Motorschutz LR2-D13169/9-13A
9-26	209/00299/00	Therm. beveiliging motor LR2-D13169/9-13A	Thermal protector motor LR2-D13169/9-13A	Disjoncteur moteur LR2-D13169/9-13A	Therm.-magnetischer Motorschutz LR2-D1308/2,5-4A
9-26	209/00263/00	Therm. beveiliging motor LR2-D1308/2,5-4A	Thermal protector motor LR2-D1308/2,5-4A	Disjoncteur moteur LR2-D1308/2,5-4A	Therm.-magnetischer Motorschutz LR2-D1307/1,6-2,5
9-26	209/00284/00	Therm. beveiliging motor LR2-D1307/1,6-2,5	Thermal protector motor LR2-D1307/1,6-2,5A	Disjoncteur moteur LR2-D1307/1,6-2,5A	Therm.-magnetischer Motorschutz LR2-D1312/5,5-8A
9-26	209/00285/00	Therm. beveiliging motor LR2-D1312/5,5-8A	Thermal protector motor LR2-D1312/5,5-8A	Disjoncteur moteur LR2-D1312/5,5-8A	Therm.-magnetischer Motorschutz LR2-D1306/1-1,6A
9-26	209/00283/00	Therm. beveiliging motor LR2-D1306/1-1,6A	Thermal protector motor LR2-D1306/1-1,6A	Disjoncteur moteur LR2-D1306/1-1,6A	Therm.-magnetischer Motorschutz LR2-D1310/4-6A
9-26	209/00264/00	Therm. beveiliging motor LR2-D1310/4-6A	Thermal protector motor LR2-D1310/4-6A	Disjoncteur moteur LR2-D1310/4-6A	Therm.-magnetischer Motorschutz LR2-D1314/7-10A
9-26	209/00265/00	Therm. beveiliging motor LR2-D1314/7-10A	Thermal protector motor LR2-D1314/7-10A	Disjoncteur moteur LR2-D1314/7-10A	Therm.-magnetischer Motorschutz LR2-D1314/7-10A
9-27	204/00007/00	Moer staal verzinkt M4 DIN 934	Nut zincked M4 DIN 934	Ecrou galvanisé M4 DIN 934	Mutter verzinkt M4 DIN 934
9-28	203/00006/00	Sterrondel gefosfateerd M4 AZ DIN 6798	Castle washer M4 AZ DIN 6798	Rondelle étoile M4 AZ DIN 6798	Fächerscheibe M4 AZ DIN 6798
9-29	207/00004/00	Metaalschroef verzinkt M4x10 cilindrisch	Screw zincked M4x10 cyl.	Vis galvanisée M4x10 cyl.	Senkschraube verzinkt M4x10 zylindrisch
9-30	209/00323/02	Prinplaat programmator PC30	Printboard timer PC30	Plaque électronique PC30	Programmschalter PC30
9-30	209/00320/00	Ontstoringblok LA4DA1U	Block disturbance LA4DA1U	Bloc de dérangement LA4DA1U	Störungsblock LA4DA1U

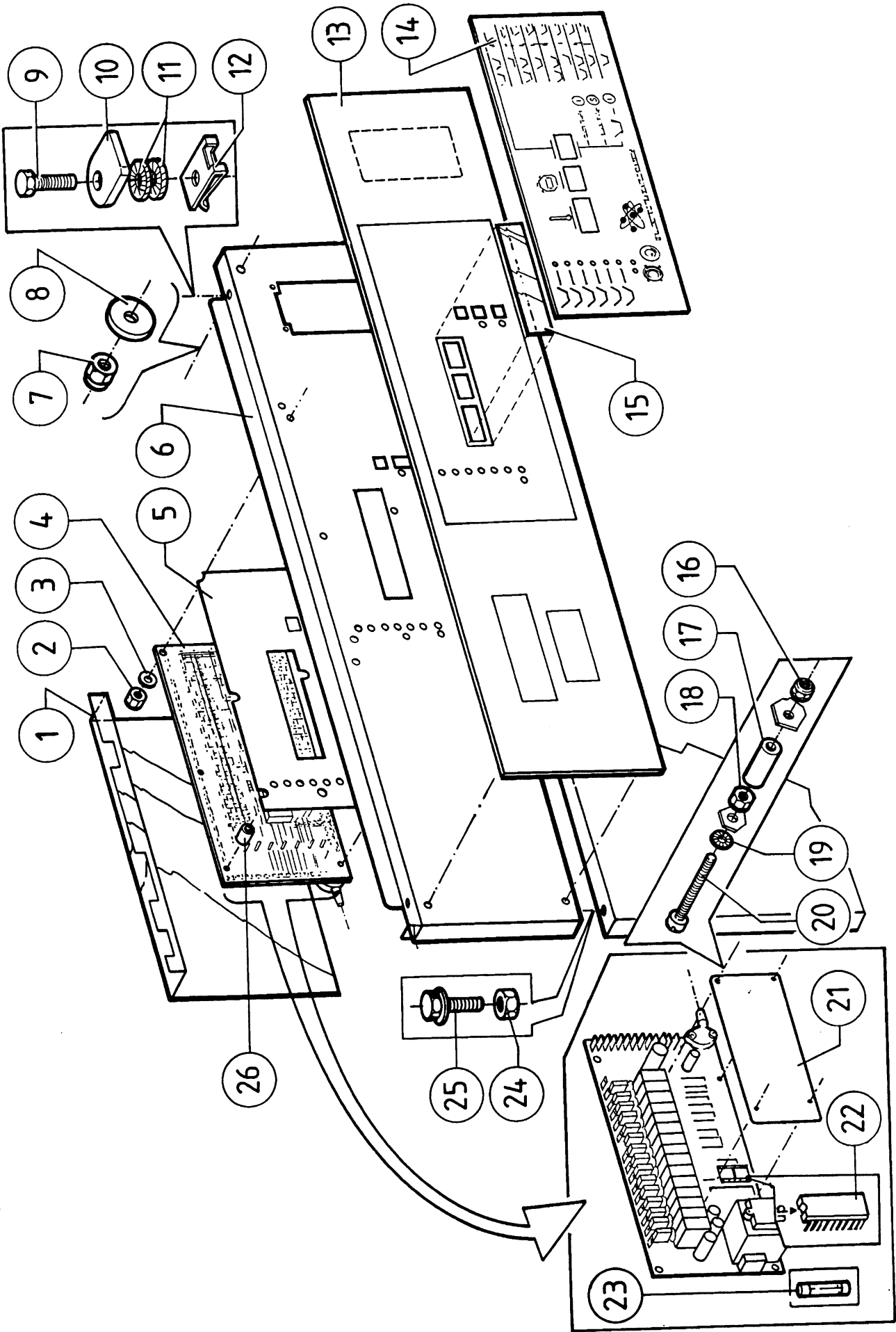




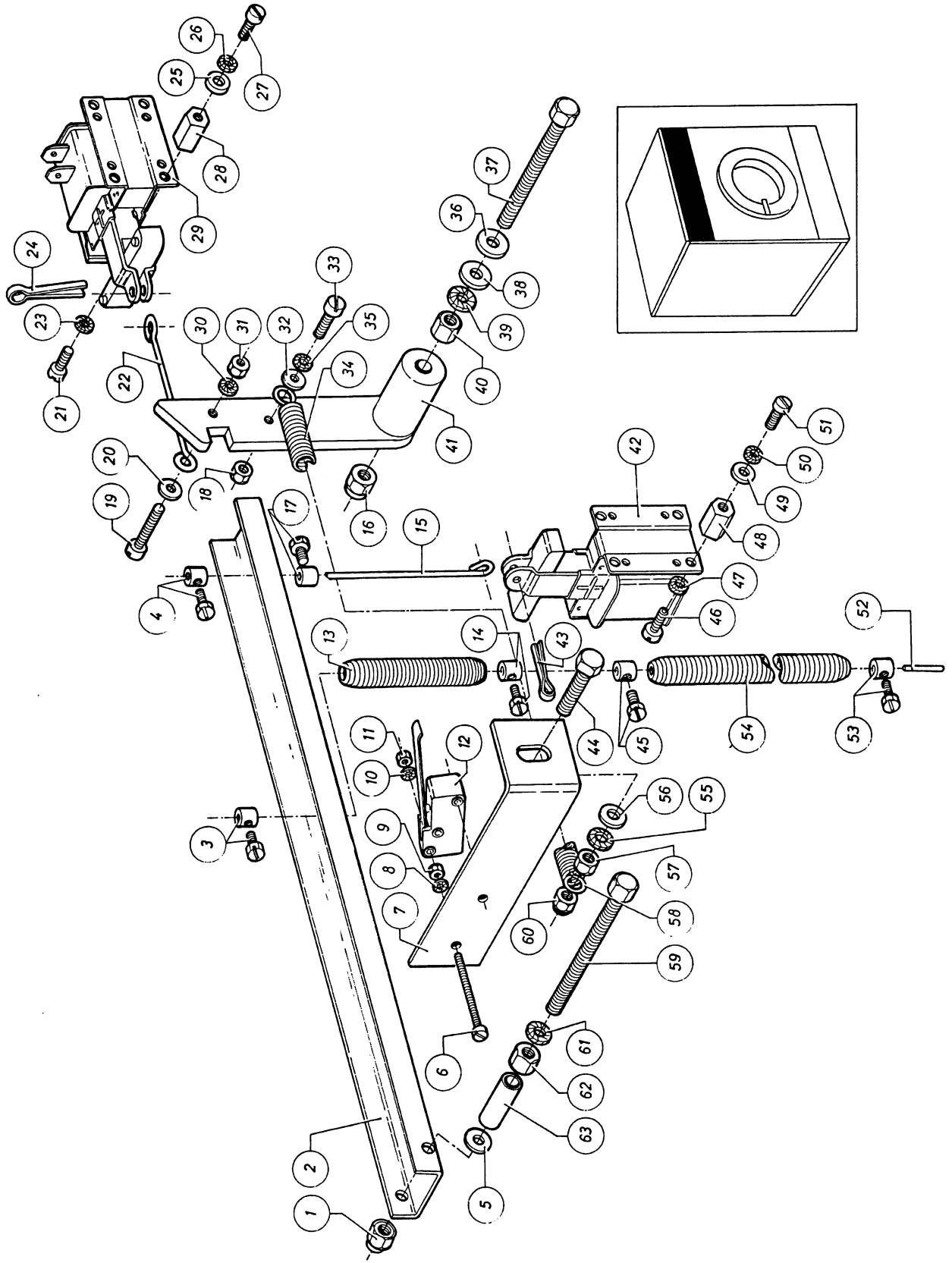
N°	Code	Omschrijving	Description	Description	Bezeichnung
9a-01					
9a-02	204/00007/00	Moer staal verzinkt M4 DIN 934	Nut zincked M4 DIN 934	Ecrou galvanisé M4 DIN 934	Mutter verzinkt M4 DIN 934
9a-03	203/00006/00	Sterrondeel gefostateerd M4 AZ DIN 6798	Castle washer M4 AZ DIN 6798	Rondelle étoilée M4 AZ DIN 6798	Fächerscheibe M4 AZ DIN 6798
9a-04					
9a-05	209/00099/05	Drukknop frame ZB2-BZ101 kontakt "o"	Frame ZB2-BZ101 contact "o"	Corps + contact ZB2-BZ101 contact "o"	Druckknopf Rahmen ZB2-BZ101 Kontakt "o"
9a-06	209/00326/00	Sleutelkontakt programmatie ZB2-BG4	Keycontact programming ZB2-BG4	Clé de programmation ZB2-BG4	Schlüssel Programmation ZB2-BG4
9a-07	229/00245/00	Membraanschakelaar PC30	Membrane switch PC30	Interrupteur membrane PC30	Membranschalter PC30
9a-08	201/00004/00	Rondel zacht staal verzinkt 13,5x35x3	Washer zincked 13,5x35x3	Rondelle galvanisée 13,5x35x3	Unterlegscheibe verzinkt 13,5x35x3
9a-09	202/00004/00	Rondel zacht staal verzinkt 4x10x1	Washer zincked 4x10x1	Rondelle galvanisée 4x10x1	Unterlegscheibe verzinkt 4x10x1
9a-10	204/00116/00	Moer zelfborgend M3 verzinkt DIN 985	Selflocking nut M3 zincked DIN 985	Ecrou de sûreté M3 galvanisé DIN 985	Sicherungsmutter M3 verzinkt DIN 985
9a-11	209/00323/01	Toetsenbord programmator PC30	Keyboard timer PC30	Clavier programmeur PC30	Tastenbrett programmenschalter PC30



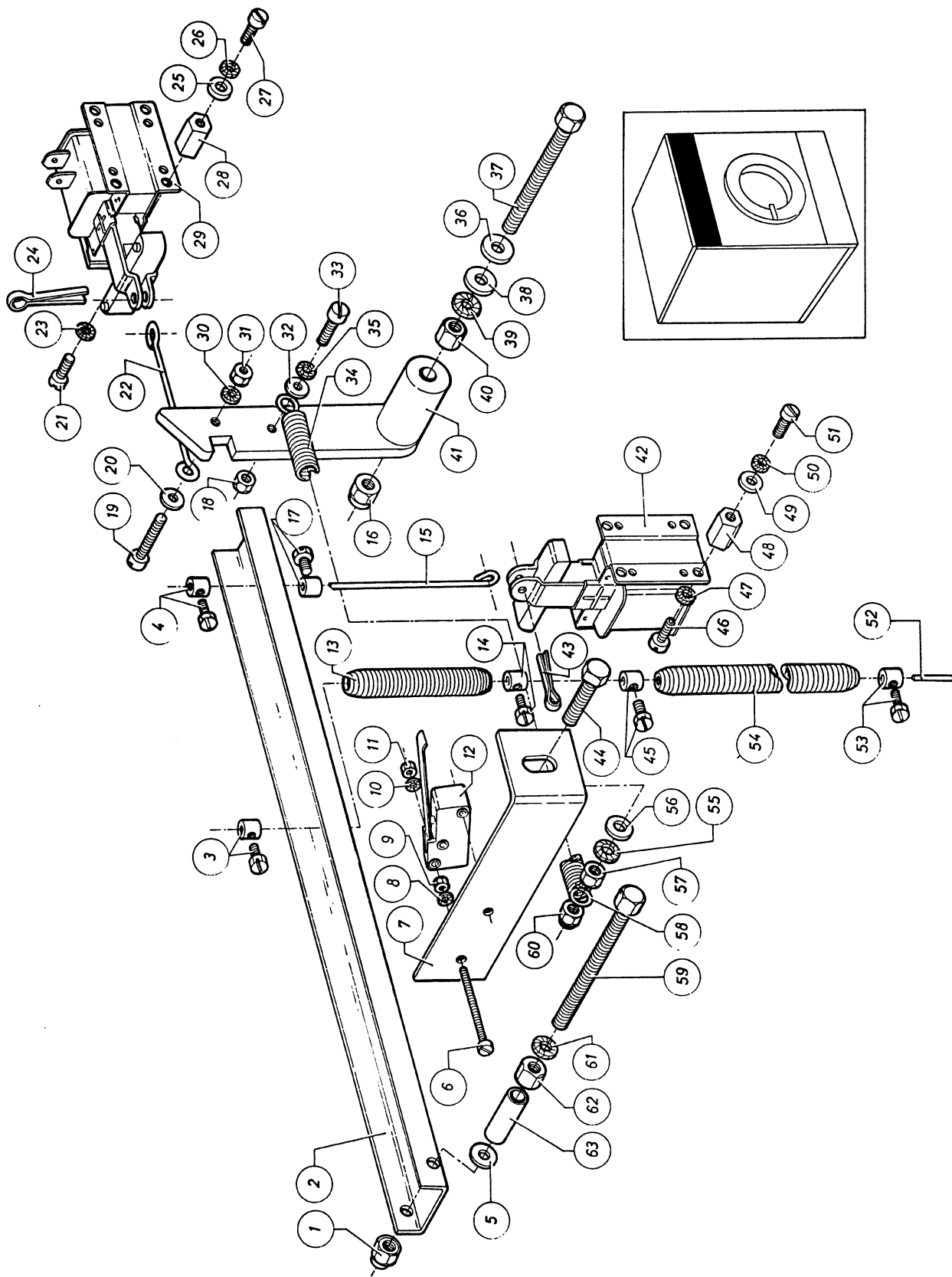
N°	Code	Omschrijving	Description	Description	Bezeichnung
10-01	206/00014/00	Persvijs staal verzinkt M6x16 DIN 933	Hexagon bolt zincd M6x16 DIN 933	Boulong galvanisé M6x16 DIN 933	Sechskantschraube verzinkt M6x16 DIN 933
10-02	203/00004/00	Sterrondel gefosfateerd M6 AZ DIN 6798	Castle washer M6 AZ DIN 6798	Rondelle étoile M6 AZ DIN 6798	Fächerscheibe M6 AZ DIN 6798
10-03	204/00005/00	Moer staal verzinkt M6 DIN 934	Nut zincd M6 DIN 934	Ecrou galvanisé M6 DIN 934	Mutter verzinkt M6 DIN 934
10-04	209/00150/02	Kontaktor LC1D5011M5	Contacteur LC1D5011M5	Contacteur LC1D5011M5	Schütze LC1D5011M5
10-04	209/00148/02	Kontaktor LC1D1810M5	Contacteur LC1D1810M5	Contacteur LC1D1810M5	Schütze LC1D1810M5
10-04	209/00177/02	Kontaktor LC1D2510M5	Contacteur LC1D2510M5	Contacteur LC1D2510M5	Schütze LC1D2510M5
10-04	209/00149/02	Kontacteur LC1D3210M5	Contacteur LC1D3210M5	Schütze LC1D3210M5	Schütze LC1D0901M5
10-04	209/00041/04	Kontaktor LC1D0901M5	Contacteur LC1D0901M5	Contacteur LC1D0901M5	Schütze LC1D4011M5
10-04	209/00056/02	Kontaktor LC1D4011M5	Contacteur LC1D4011M5	Contacteur LC1D4011M5	Schütze LC1-D09019M7
10-05	209/00041/03	Kontaktor LC1D09019M7	Contacteur LC1-D09019M7	Contacteur LC1-D09019M7	Verriegelung LA9-D09978
10-06	209/00279/00	Vergrendeling LA9-D09978	Lock LA9-D09978	Verrouillage LA9-D09978	Schütze LC1-D09019M7
10-07	209/00041/03	Kontaktor LC1D09019M7	Contacteur LC1-D09019M7	Contacteur LC1-D09019M7	Therm.-magnetischer Motorschutz LR2-D1312/5,5-8A
10-08	209/00285/00	Therm. beveiliging motor LR2-D1312/5,5-8A	Thermal protector motor LR2-D1312/5,5-8A	Dijoncteur moteur LR2-D1312/5,5-8A	Therm.-magnetischer Motorschutz LR2-D1310/4-6A
10-08	209/00264/00	Therm. beveiliging motor LR2-D1310/4-6A	Thermal protector motor LR2-D1310/4-6A	Dijoncteur moteur LR2-D1310/4-6A	Therm.-magnetischer Motorschutz LR2-D1308/2,5-4A
10-08	209/00263/00	Therm. beveiliging motor LR2-D1308/2,5-4A	Thermal protector motor LR2-D1308/2,5-4A	Dijoncteur moteur LR2-D1308/2,5-4A	Therm.-magnetischer Motorschutz LR2-D1314/7-10A
10-08	209/00265/00	Therm. beveiliging motor LR2-D1314/7-10A	Thermal protector motor LR2-D1314/7-10A	Dijoncteur moteur LR2-D1314/7-10A	Therm.-magnetischer Motorschutz LR2-D1306/1-1,6A
10-08	209/00283/00	Therm. beveiliging motor LR2-D1306/1-1,6A	Thermal protector motor LR2-D1306/1-1,6A	Dijoncteur moteur LR2-D1306/1-1,6A	Therm.-magnetischer Motorschutz LR2-D13169/9-13A
10-08	209/00299/00	Therm. beveiliging motor LR2-D13169/9-13A	Thermal protector motor LR2-D13169/9-13A	Dijoncteur moteur LR2-D13169/9-13A	Therm.-magnetischer Motorschutz LR1-D09321/13-18
10-08	209/00132/00	Therm. beveiliging motor LR1-D09321/12-18	Thermal protector motor LR1-D09321/12-18	Dijoncteur moteur LR1-D09321/13-18A	Therm.-magnetischer Motorschutz LR2-D1307/1,6-2,5
10-08	209/00284/00	Therm. beveiliging motor LR2-D1307/1,6-2,5	Thermal protector motor LR2-D1307/1,6-2,5A	Dijoncteur moteur LR2-D1307/1,6-2,5A	Schütze LC1-D09019M7
10-09	209/00041/03	Kontaktor LC1D09019M7	Contacteur LC1-D09019M7	Contacteur LC1-D09019M7	Sechskantschraube verzinkt M6x16 DIN 933
10-10	206/00014/00	Persvijs staal verzinkt M6x16 DIN 933	Hexagon bolt zincd M6x16 DIN 933	Boulong galvanisé M6x16 DIN 933	Fächerscheibe M6 AZ DIN 6798
10-11	203/00004/00	Sterrondel gefosfateerd M6 AZ DIN 6798	Castle washer M6 AZ DIN 6798	Rondelle étoile M6 AZ DIN 6798	Mutter verzinkt M6 DIN 934
10-12	204/00005/00	Moer staal verzinkt M6 DIN 934	Nut zincd M6 DIN 934	Ecrou galvanisé M6 DIN 934	Montageplatte elektrische Komponenten M20
10-13	140/00021/00	Uitengplaat Brug elek.comp. M20	Assembly plate electric components M20	Plaque de montage acc.electrique M20 W176-W304	Montageplatte elektrische Komponenten W55-W95
10-14	111/00146/01	Uitengplaat Brug elek.comp. W55-W95	Assembly plate electric components W55-W95	Plaque de montage acc.electrique W55-W95	Schellenband 20-32
10-15	223/00011/00	Serflex 20-32	Serflex 20-32	Serflex 20-32	Gummi ellbogen Wasserstandregler model 1
10-16	223/00015/00	Rubber aquastatelleboog model 1	Rubber elbow water level switch model 1	Coude pressostat model 1	Gummischlauch für Wasserstandsregler.
10-17	223/00172/00	Rubber aquastatelleboog	Rubber hose for water level sensor	Tuyau caoutchouc pour pressostat	Wasserstandsregler 1 Niveau
10-18	209/00007/50	Waterstandschatelaar 1 niveau	Waterlevelswitch 1 niveau	Pressostat 1 niveau	PVC-Rohr für Sicherheitswasserstandsregler
10-19	223/00035/01	T-stuk 2" voor veiligheidswaterstandsstd.	Pvc T-piece for safety waterlevel switch	Pièce T en PVC pour pressostat de sûreté	



N°	Code	Omschrijving	Description	Description	Bezeichnung
10a-01	229/00262/00	Afdek PVC voor M20	PVC cover for M20	Couvercle PVC pour M20	Abdeckplastik für M20
10a-02	204/00114/00	Moer zelfborgend M4 verzinkt DIN 985	Selflocking nut M4 zinked DIN 985	Ecrou de sûreté M4 galvanisé DIN 985	Sicherungsmutter M4 verzinkt DIN 985
10a-04	209/00307/00	Print programmer M20	Print board timer M20	Plaque électronique programmeur M20	Elektronische Platte für Progr.schalter-M20
10a-05	229/00254/00	Zelfklevende isolatie voor print M20	Insulating sticker for M20	Isolation auto-collante pour M20	Selbstklebendes Abdeckplastik für M20
10a-06	111/00184/00	Voorbrug M20	Front bridge M20	Plaque avant M20	Vöbrücke M20
10a-07	204/00009/00	Moer zelfborgend M6 verzinkt DIN 985	Selflocking nut M6 zinked DIN 985	Ecrou de sûreté M6 galvanisé DIN 985	Sicherungsmutter M6 verzinkt DIN 985
10a-08	201/00007/00	Rondel zacht staal verzinkt 6,5x16x2	Washer zinked 6,5x16x2	Rondelle galvanisée 6,5x16x2	Unterlegscheibe verzinkt 6,5x16x2
10a-09	205/00106/00	Tapbout M5x16 RVS A2 DIN 933	Hexagon bolt S.S. M5x16 A2 DIN 933	Boulon inox M5x16 A2 DIN 933	Sechskantschraube M5x16 rostitfrei A2 DIN 933
10a-10	117/00042/00	Borgstukje	Security ring	Pièce de sécurité	Sicherungsstück
10a-11	203/00005/00	Sterrendel gefosfateerd M5 AZ DIN 6798	Castle washer M5 AZ DIN 6798	Rondelle étoile M5 AZ DIN 6798	Fächerscheibe M5 AZ DIN 6798
10a-12	204/00013/00	Clijpmoer RAPID M5 0955	Clipnut RAPID M5 0955	Ecrou RAPID M5 0955	Klemmutter RAPID M5 0955
10a-13	225/00298/AOL	Kadran M20 horeca	Facia panel M20 Horeca	Cadran M20 horeca	Armaturenbrett M20 Horeca
10a-13	225/00306/AOL	Kadran M20 munt	Facia panel M20 coin	Cadran M20 monnayeur	Armaturenbrett M20 Münz
10a-14	225/00309/00	Inlegklever M20 Horeca	Sticker M20 horeca	Autocollante M20 Horeca	Aufkleber M20 Horeca
10a-14	225/00308/00	Inlegklever M20 munt	Sticker M20 coin	Autocollante M20 monnayeur	Aufkleber M20 Münz
10a-15	225/00316/00	Plexi display M20	Plexi display M20	Plexi display M20	Plexiglas Display M20
10a-16	204/00116/00	Moer zelfborgend M3 verzinkt DIN 985	Selflocking nut M3 zinked DIN 985	Ecrou de sûreté M3 galvanisé DIN 985	Sicherungsmutter M3 verzinkt DIN 985
10a-17	211/00106/00	Afstandbusje skiffy diam. 3mm x5x10	Pvc pipe skiffy diam. 3mm x5x10	Tuyau pvc skiffy diam. 3mm x5x10	Zwischenstück skiffy Durchm. 3mm x5x10
10a-18	204/00008/00	Moer staal verzinkt M3 DIN 934	Nut zinked M3 DIN 934	Ecrou galvanisé M3 DIN 934	Mutter verzinkt M3 DIN 934
10a-19	203/00007/00	Sterrendel gefosfateerd M3 AZ DIN 6798	Castle washer M3 AZ DIN 6798	Rondelle étoile M3 AZ DIN 6798	Fächerscheibe M3 AZ DIN 6798
10a-20	207/00006/00	Metaalschroef verzinkt M3x20 cilindrisch	Screw zinked M3x20 cyl.	Vis galvanisée M3x20 cyl.	Senkschraube verzinkt M3x20 cilindrisch
10a-21	111/05006/00	Afschermplaat M20	Protection plate M20	Couvercle de protection M20	Abshirmpatte M20
10a-22	209/00266/01	Eprom 27C256	Eprom 27C256	Eprom 27C256	Eprom 27C256
10a-23	209/00439/00	Zekering 0,5A 5x20	Fuse 0,5A 5x20	Fusible 0,5A 5x20	Glassicherung 0,5A 5x20
10a-24	204/00005/00	Moer staal verzinkt M6 DIN 934	Nut zinked M6 DIN 934	Ecrou galvanisé M6 DIN 934	Mutter verzinkt M6 DIN 934
10a-25	206/00014/00	Persvijs staal verzinkt M6x16 DIN 933	Hexagon bolt zinked M6x16 DIN 933	Boulon galvanisé M6x16 DIN 933	Sechskantschraube verzinkt M6x16 DIN 933

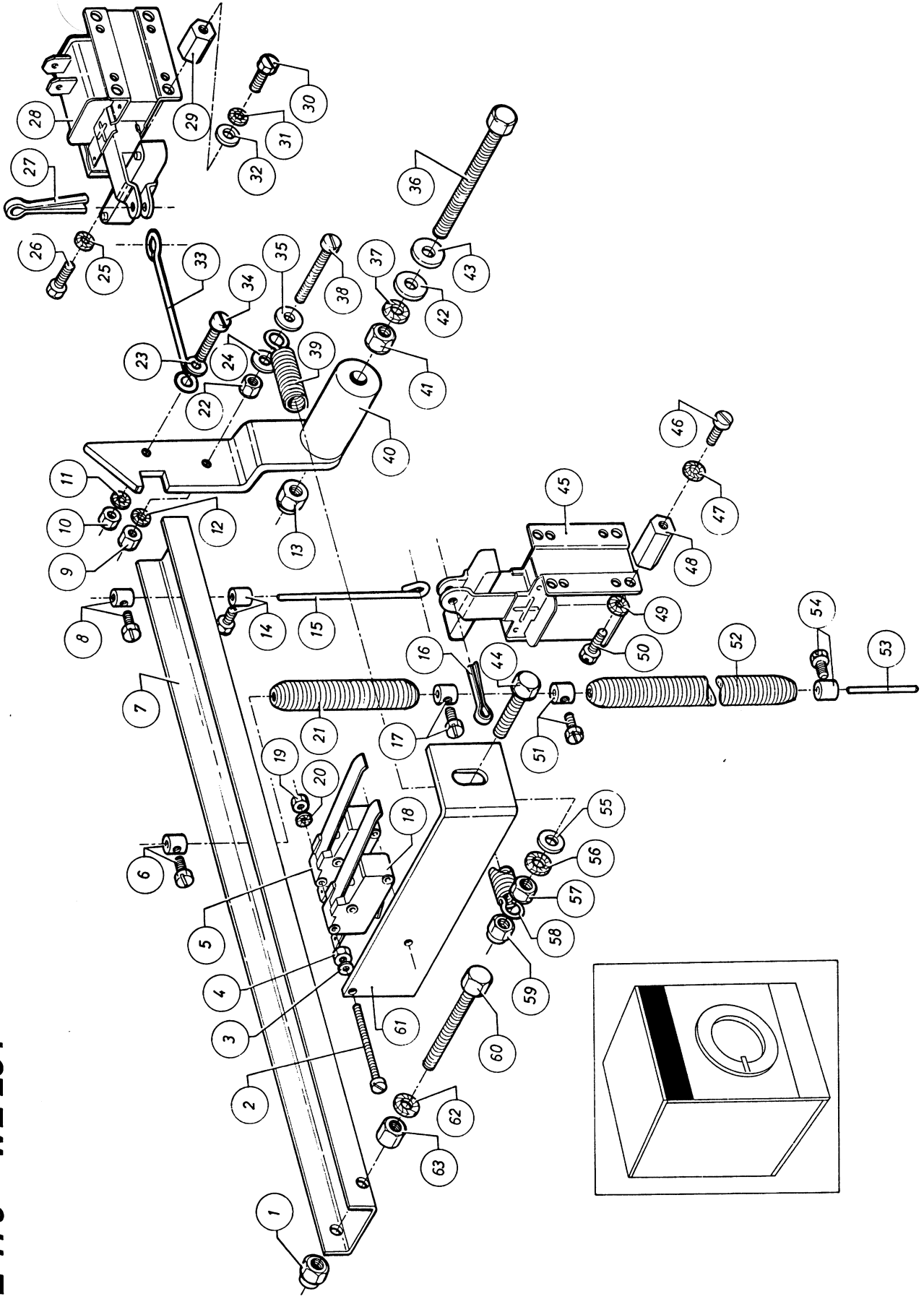


N°	Code	Omschrijving	Description	Description	Bezeichnung
11-01	204/00009/00	Moer zelfborgend M6 verzinkt DIN 985	Selflocking nut M6 zinccked DIN 985	Ecrou de sûreté M6 galvanisé DIN 985	Sicherungsmutter M6 verzinkt DIN 985
11-02	124/00019/00	Brug deurverg. dubbelmagneetsysteem	Bridge doorlock double coil system	Pont verrouillage de porte	Brücke Türverriegelung Doppelmagnetsystem
11-03	208/00008/00	Kabelspanner type B	Wire clamp type B	Presse-cable type B	Seilklemme type B
11-04	208/00008/00	Kabelspanner type B	Wire clamp type B	Presse-cable type B	Seilklemme type B
11-05	202/00003/00	Rondel zacht staal verzinkt 6,4x12,5x1,6	Washer zinccked 6,4x12,5x1,6	Rondelle galvanisée 6,4x12,5x1,6	Unterlegscheibe verzinkt 6,4x12,5x1,6
11-06	207/00006/00	Metaalschroef verzinkt M3x20 cilindrisch	Screw zinccked M3x20 cyl.	Vis galvanisée M3x20 cyl.	Senkschraube verzinkt M3x20 cilindrisch
11-07	124/00023/00	Montageplaat microswitch	Assembly plate microswitch	Plaque de montage micro-interrupteur	Montageplaat Microswitch
11-08	203/00007/00	Sterrondel gefosfateerd M3 AZ DIN 6798	Castle washer M3 AZ DIN 6798	Rondelle étoile M3 AZ DIN 6798	Fächerscheibe M3 AZ DIN 6798
11-09	204/00008/00	Moer staal verzinkt M3 DIN 934	Nut zinccked M3 DIN 934	Ecrou galvanisé M3 DIN 934	Mutter verzinkt M3 DIN 934
11-10	203/00007/00	Sterrondel gefosfateerd M3 AZ DIN 6798	Castle washer M3 AZ DIN 6798	Rondelle étoile M3 AZ DIN 6798	Fächerscheibe M3 AZ DIN 6798
11-11	204/00008/00	Moer staal verzinkt M3 DIN 934	Nut zinccked M3 DIN 934	Ecrou galvanisé M3 DIN 934	Mutter verzinkt M3 DIN 934
11-12	209/00145/00	Microswitch ELBI met hefboom	Microswitch ELBI with lever	Micro-interrupteur ELBI avec levier	Microswitch ELBI mit Hebel
11-13	224/00007/00	Veer (druk) deurtongverdeling	Spring to unlatch doorsolenoid	Ressort déverrouillage	Feder für Türverriegelung
11-14	208/00008/00	Kabelspanner type B	Wire clamp type B	Presse-cable type B	Seilklemme type B
11-15	124/00004/00	Spilleje brug...magneet	Wire bridge...solenoid	Tige pont...électro-aimant	Drahtstück Brücke...Magnet
11-16	204/00009/00	Moer zelfborgend M6 verzinkt DIN 985	Selflocking nut M6 zinccked DIN 985	Ecrou de sûreté M6 galvanisé DIN 985	Sicherungsmutter M6 verzinkt DIN 985
11-17	208/00008/00	Kabelspanner type B	Wire clamp type B	Presse-cable type B	Seilklemme type B
11-18	207/00003/00	Metaalschroef verzinkt M4x16 cilindrisch	Screw zinccked M4x16 cyl.	Vis galvanisée M4x16 cyl.	Senkschraube verzinkt M4x16 cilindrisch
11-19	207/00003/00	Metaalschroef verzinkt M4x16 cilindrisch	Screw zinccked M4x16 cyl.	Vis galvanisée M4x16 cyl.	Senkschraube verzinkt M4x16 cilindrisch
11-20	202/00004/00	Rondel zacht staal verzinkt 4x10x1	Washer zinccked 4x10x1	Rondelle galvanisée 4x10x1	Unterlegscheibe verzinkt 4x10x1
11-21	207/00004/00	Metaalschroef verzinkt M4x10 cilindrisch	Screw zinccked M4x10 cyl.	Vis galvanisée M4x10 cyl.	Senkschraube verzinkt M4x10 cilindrisch
11-22	124/00029/00	Spil ontgrendeling	Unlatching wire for double coil system	Axe déverrouillage	Achse Entrriegelung Doppelmagnetsystem
11-23	203/00006/00	Sterrondel gefosfateerd M4 AZ DIN 6798	Castle washer M4 AZ DIN 6798	Rondelle étoile M4 AZ DIN 6798	Fächerscheibe M4 AZ DIN 6798
11-24	208/00003/00	Spilpin diam. 3x20 DIN 94	Splitpin diam. 3x20 DIN 94	Goupille d'arrêt diam. 3x20 DIN 94	Spilnt Durchm. 3x20 DIN 94
11-25	202/00004/00	Rondel zacht staal verzinkt 4x10x1	Washer zinccked 4x10x1	Rondelle galvanisée 4x10x1	Unterlegscheibe verzinkt 4x10x1
11-26	203/00006/00	Sterrondel gefosfateerd M4 AZ DIN 6798	Castle washer M4 AZ DIN 6798	Rondelle étoile M4 AZ DIN 6798	Fächerscheibe M4 AZ DIN 6798
11-27	207/00004/00	Metaalschroef verzinkt M4x10 cilindrisch	Screw zinccked M4x10 cyl.	Vis galvanisée M4x10 cyl.	Senkschraube verzinkt M4x10 cilindrisch
11-28	224/00006/00	Bevestigingsstuk magneet	Fastening piece for solenoid	Support hexagonal électro-aimant	Befestigungsstück für Türmagnet hexagon
11-29	209/00018/00	Deurvengredingsmagneet 220V/60Hz	Door solenoid 220V/60Hz	Bobine de verrouillage 220V/60Hz	Türverriegelungsmagnet 220V/60Hz
11-29	209/00017/00	Vergredingsmagneet 220V/50Hz	Solenoid 220V/50Hz	Bobine de verrouillage 220V/50Hz	Türverriegelungsmagnet 220V/50Hz
11-30	203/00006/00	Sterrondel gefosfateerd M4 AZ DIN 6798	Castle washer M4 AZ DIN 6798	Rondelle étoile M4 AZ DIN 6798	Fächerscheibe M4 AZ DIN 6798
11-31	204/00007/00	Moer staal verzinkt M4 DIN 934	Nut zinccked M4 DIN 934	Ecrou galvanisé M4 DIN 934	Mutter verzinkt M4 DIN 934
11-32	202/00004/00	Rondel zacht staal verzinkt 4x10x1	Washer zinccked 4x10x1	Rondelle galvanisée 4x10x1	Unterlegscheibe verzinkt 4x10x1
11-33	207/00003/00	Metaalschroef verzinkt M4x16 cilindrisch	Screw zinccked M4x16 cyl.	Vis galvanisée M4x16 cyl.	Senkschraube verzinkt M4x16 cilindrisch
11-34	224/00021/00	Veer (trek) grendel dubbelmagneet systeem.	Lock spring for double coil system	Ressort de verrouillage	Feder für Verriegelung Doppelmagnetsystem
11-35	203/00006/00	Sterrondel gefosfateerd M4 AZ DIN 6798	Castle washer M4 AZ DIN 6798	Rondelle étoile M4 AZ DIN 6798	Fächerscheibe M4 AZ DIN 6798
11-36	202/00003/00	Rondel zacht staal verzinkt 6,4x12,5x1,6	Washer zinccked 6,4x12,5x1,6	Rondelle galvanisée 6,4x12,5x1,6	Unterlegscheibe verzinkt 6,4x12,5x1,6
11-37	206/00011/00	Persvijs staal verzinkt M6x50 DIN 933	Hexagon bolt zinccked M6x50 din 933	Boulon galvanisé M6x50 DIN 933	Sechskantschraube verzinkt M6x50 DIN 933
11-38	202/00003/00	Rondel zacht staal verzinkt 6,4x12,5x1,6	Washer zinccked 6,4x12,5x1,6	Rondelle galvanisée 6,4x12,5x1,6	Unterlegscheibe verzinkt 6,4x12,5x1,6
11-39	204/00004/00	Moer staal verzinkt M8 DIN 934	Nut zinccked M8 DIN 934	Ecrou galvanisé M8 DIN 934	Mutter verzinkt M8 DIN 934

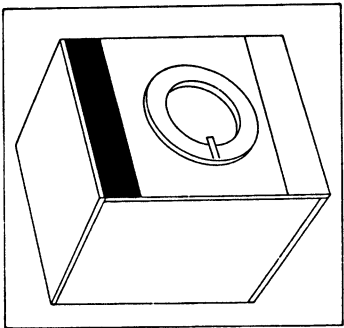
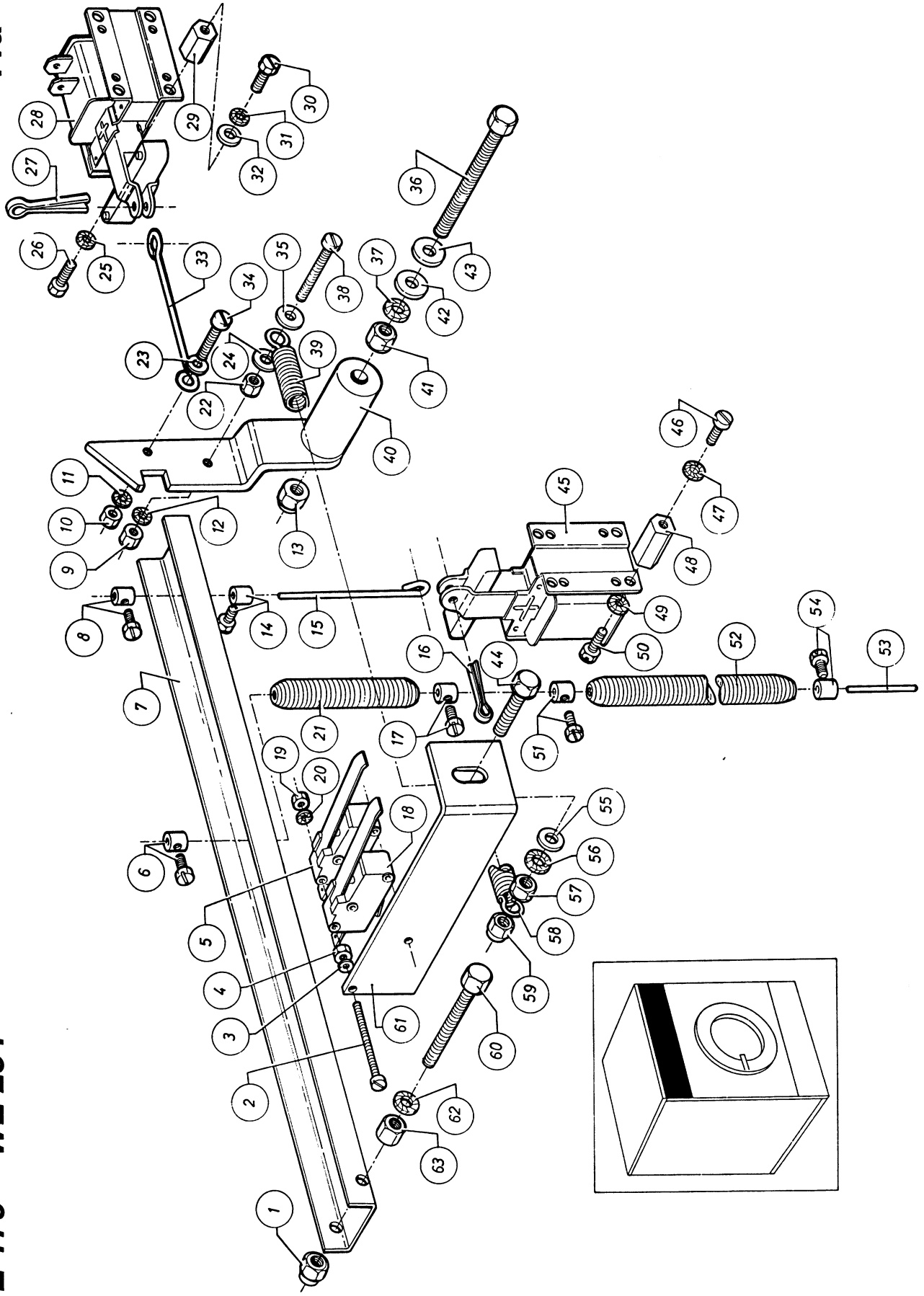




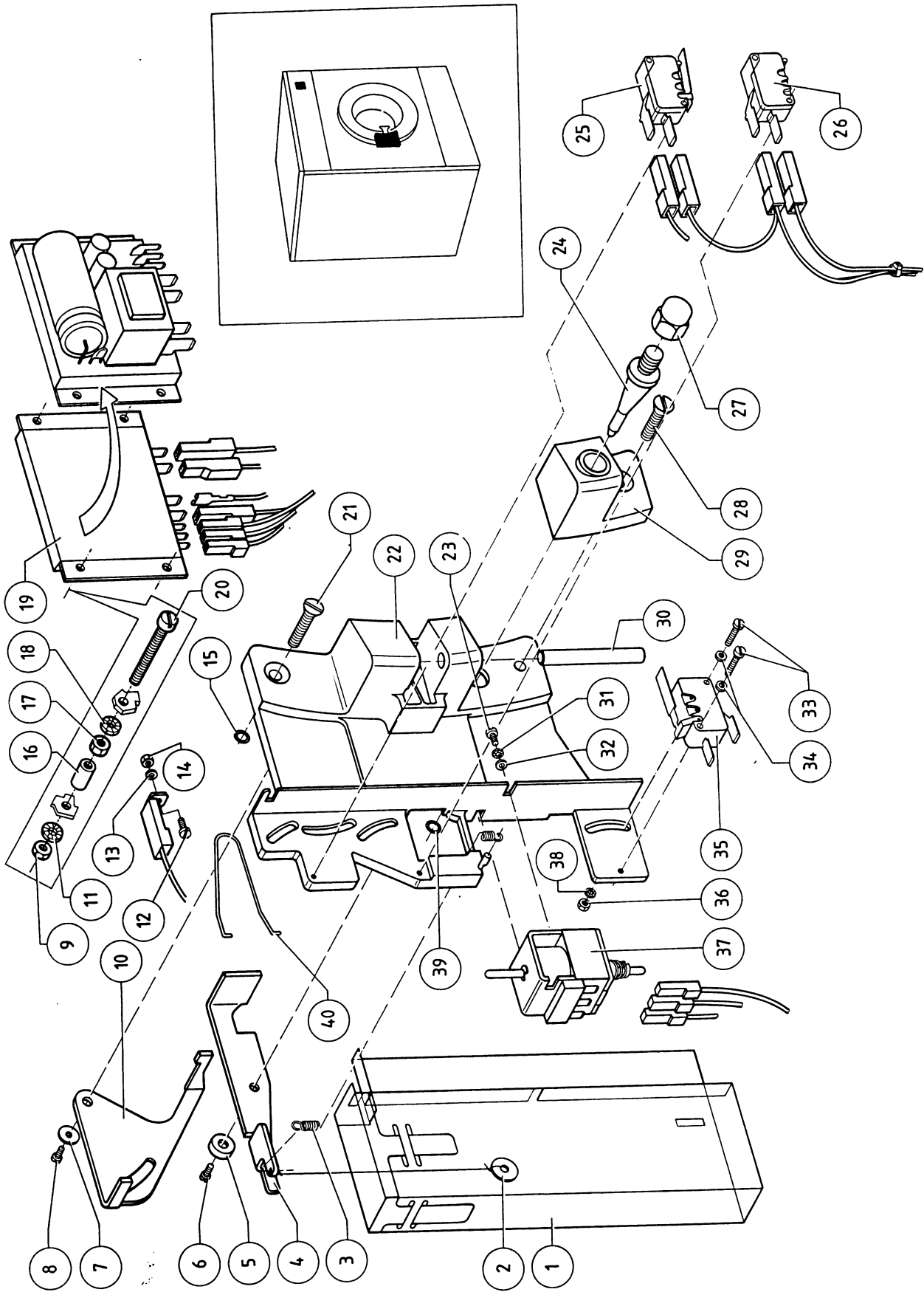
N°	Code	Omschrijving	Description	Description	Bezeichnung
11-40	204/00005/00	Moer staal verzinkt M6 DIN 934	Nut zinked M6 DIN 934	Ecrou galvanisé M6 DIN 934	Mutter verzinkt M6 DIN 934
11-41	124/00020/00	Grendel dubbel magneetsysteem	Lock for double coin system	Verrouillage electro-aimant double	Verriegelung Doppelmagnetsystem
11-42	209/00017/00	Vergrendelingsmagneet 220V/50Hz	Solenoid 220V/50Hz	Bobine de verrouillage 220V/50Hz	Türverriegelungsmagnet 220V/50Hz
11-42	209/00018/00	Deurvergrendelingsmagneet 220V/60Hz	Door solenoid 220V/60Hz	Bobine de verrouillage 220V/60Hz	Türverriegelungsmagnet 220V/60Hz
11-43	208/00003/00	Splitpin diam. 3x20 DIN 94	Splitpin diam. 3x20 DIN 94	Goupille d'arrêt diam. 3x20 DIN 94	Splitpin Durchm. 3x20 DIN 94
11-44	206/00015/00	Persvijs staal verzinkt M6x12 DIN 933	Hexagon bolt zinked M6x12 DIN 933	Boulon galvanisé M6x12 DIN 933	Sechskantschraube verzinkt M6x12 DIN 933
11-45	208/00008/00	Kabelspannertype B	Wire clamp type B	Presse-cable type B	Seilklemme type B
11-46	207/00004/00	Metaalschroef verzinkt M4x10 cilindrisch	Screw zinked M4x10 cyl.	Vis galvanisée M4x10 cyl.	Senkschraube verzinkt M4x10 zylindrisch
11-47	203/00006/00	Sterrondel gefosfateerd M4 AZ DIN 6798	Castle washer M4 AZ DIN 6798	Rondelle étoile M4 AZ DIN 6798	Fächerscheibe M4 AZ DIN 6798
11-48	224/00006/00	Bevestigingsstuk magneet	Fastening piece for solenoid	Support hexagonal électro-aimant	Befestigungsstück für Türmagnet hexagon
11-49	202/00004/00	Rondel zacht staal verzinkt 4x10x1	Washer zinked 4x10x1	Rondelle galvanisée 4x10x1	Unterlegscheibe verzinkt 4x10x1
11-50	203/00006/00	Sterrondel gefosfateerd M4 AZ DIN 6798	Castle washer M4 AZ DIN 6798	Rondelle étoile M4 AZ DIN 6798	Fächerscheibe M4 AZ DIN 6798
11-51	207/00004/00	Metaalschroef verzinkt M4x10 cilindrisch	Screw zinked M4x10 cyl.	Vis galvanisée M4x10 cyl.	Senkschraube verzinkt M4x10 zylindrisch
11-52	124/00030/00	Draadstukje brug...slot	Wire bridge...lock	Tige filetée pont...serrure	Drachstück Brücke...Schloss
11-53	208/00008/00	Kabelspannertype B	Wire clamp type B	Presse-cable type B	Seilklemme type B
11-54	224/00007/00	Veer (druk) deurontgrendeling	Spring to unlatch doorsolenoid	Ressort déverrouillage	Feder für Türentriegelung
11-55	203/00004/00	Sterrondel gefosfateerd M6 AZ DIN 6798	Castle washer M6 AZ DIN 6798	Rondelle étoile M6 AZ DIN 6798	Fächerscheibe M6 AZ DIN 6798
11-56	202/00003/00	Rondel zacht staal verzinkt 6,4x12,5x1,6	Washer zinked 6,4x12,5x1,6	Rondelle galvanisée 6,4x12,5x1,6	Unterlegscheibe verzinkt 6,4x12,5x1,6
11-57	204/00005/00	Moer staal verzinkt M6 DIN 934	Nut zinked M6 DIN 934	Ecrou galvanisé M6 DIN 934	Mutter verzinkt M6 DIN 934
11-58	224/00021/00	Veer (trek) grendel dubbelmagneetsysteem.	Lock spring for double coil system	Ressort de verrouillage	Feder für Verriegelung Doppelmagnetsystem
11-59	206/00032/00	Persvijs staal verzinkt M6x60 DIN 933	Hexagon bolt zinked M6x60 DIN 933	Boulon galvanisé M6x60 DIN 933	Sechskantschraube verzinkt M6x60 DIN 933
11-60	204/00009/00	Moer zelfborgend M6 verzinkt DIN 985	Selflocking nut M6 zinked DIN 985	Ecrou de sûreté M6 galvanisé DIN 985	Sicherungsmutter M6 verzinkt DIN 985
11-61	203/00004/00	Sterrondel gefosfateerd M6 AZ DIN 6798	Castle washer M6 AZ DIN 6798	Rondelle étoile M6 AZ DIN 6798	Fächerscheibe M6 AZ DIN 6798
11-62	204/00005/00	Moer staal verzinkt M6 DIN 934	Nut zinked M6 DIN 934	Ecrou galvanisé M6 DIN 934	Mutter verzinkt M6 DIN 934
11-63	111/00070/00	Afstandsbusje 8 x 6 x 19	Pipe 8 x 6 x 19	Tuyau 8 x 6 x 19	Zwischenstück 8 x 6 x 19



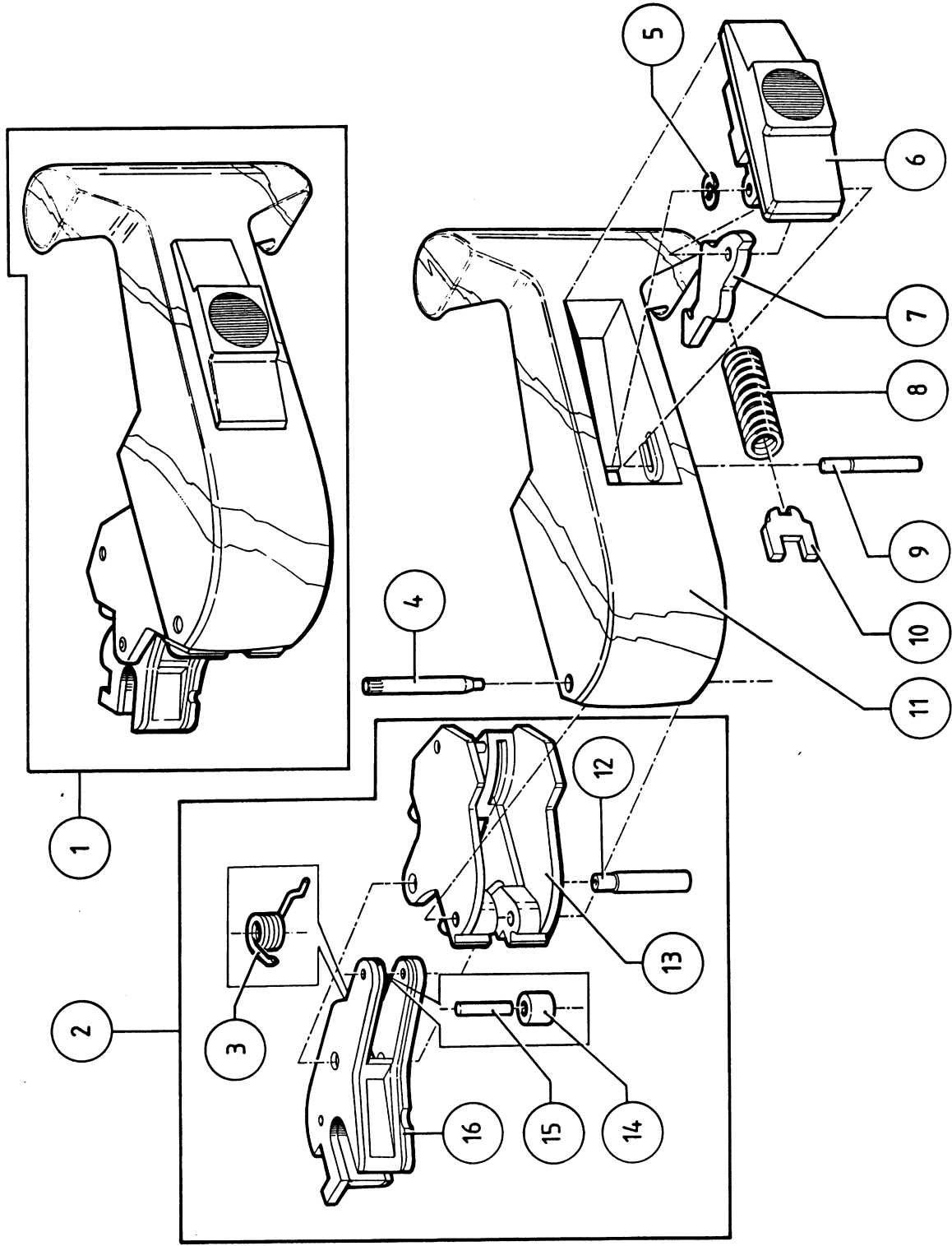
N°	Code	Omschrijving	Description	Description	Bezeichnung
11a-01	204/00009/00	Moer zelfborgend M6 verzinkt DIN 985	Selflocking nut M6 zincked DIN 985	Ecrou de sûreté M6 galvanisé DIN 985	Sicherungsmutter M6 verzinkt DIN 985
11a-02	207/00009/00	Metaal Schroef verzinkt M3x16 cilindrisch	Screw zincked M3x16 cyl.	Vis galvanisée M3x16 cyl.	Senkschraube verzinkt M3x16 zylindrisch
11a-03	203/00007/00	Sterrendel gefosfateerd M3 AZ DIN 6798	Castle washer M3 AZ DIN 6798	Rondelle étoile M3 AZ DIN 6798	Fächerscheibe M3 AZ DIN 6798
11a-04	204/00008/00	Moer staal verzinkt M3 DIN 934	Nut zincked M3 DIN 934	Ecrou galvanisé M3 DIN 934	Mutter verzinkt M3 DIN 934
11a-05	209/00145/00	Microswitch ELBI methelboom	Microswitch ELBI with lever	Micro-interrupteur ELBI avec levier	Microswitch ELBI mit Hebel
11a-06	209/00008/00	Kabelspanner type B	Wire clamp type B	Presse-cable type B	Seilklemme type B
11a-07	124/00019/00	Brug deurvergr. dubbel magneetsysteem	Bridge doorlock double coil system	Pont verrouillage de porte	Brücke Türverriegelung Doppelmagnetsystem
11a-08	209/00008/00	Kabelspanner type B	Wire clamp type B	Presse-cable type B	Seilklemme type B
11a-09	204/00007/00	Moer staal verzinkt M4 DIN 934	Nut zincked M4 DIN 934	Ecrou galvanisé M4 DIN 934	Mutter verzinkt M4 DIN 934
11a-10	204/00007/00	Moer staal verzinkt M4 DIN 934	Nut zincked M4 DIN 934	Ecrou galvanisé M4 DIN 934	Mutter verzinkt M4 DIN 934
11a-11	203/00006/00	Sterrendel gefosfateerd M4 AZ DIN 6798	Castle washer M4 AZ DIN 6798	Rondelle étoile M4 AZ DIN 6798	Fächerscheibe M4 AZ DIN 6798
11a-12	203/00006/00	Sterrendel gefosfateerd M4 AZ DIN 6798	Castle washer M4 AZ DIN 6798	Rondelle étoile M4 AZ DIN 6798	Fächerscheibe M4 AZ DIN 6798
11a-13	204/00009/00	Moer zelfborgend M6 verzinkt DIN 985	Selflocking nut M6 zincked DIN 985	Ecrou de sûreté M6 galvanisé DIN 985	Sicherungsmutter M6 verzinkt DIN 985
11a-14	208/00008/00	Kabelspanner type B	Wire clamp type B	Presse-cable type B	Seilklemme type B
11a-15	124/00004/00	Spilstele brug...magneet	Wire bridge...solenoid	Tige pont...électro-aimant	Drahtstück Brücke...Magnet
11a-16	208/00003/00	Splitpin diam. 3x20 DIN 94	Splitpin diam. 3x20 DIN 94	Goupille d'arrêt diam. 3x20 DIN 94	Splint Durchm. 3x20 DIN 94
11a-17	208/00008/00	Kabelspanner type B	Wire clamp type B	Presse-cable type B	Seilklemme type B
11a-18	209/00145/00	Microswitch ELBI methelboom	Microswitch ELBI with lever	Micro-interrupteur ELBI avec levier	Microswitch ELBI mit Hebel
11a-19	204/00008/00	Moer staal verzinkt M3 DIN 934	Nut zincked M3 DIN 934	Ecrou galvanisé M3 DIN 934	Mutter verzinkt M3 DIN 934
11a-20	203/00007/00	Sterrendel gefosfateerd M3 AZ DIN 6798	Castle washer M3 AZ DIN 6798	Rondelle étoile M3 AZ DIN 6798	Fächerscheibe M3 AZ DIN 6798
11a-21	224/00007/00	Veer (druk) deurontgrendeling	Spring to unlatch door solenoid	Ressort déverrouillage	Feder für Türverriegelung
11a-22	204/00007/00	Moer staal verzinkt M4 DIN 934	Nut zincked M4 DIN 934	Ecrou galvanisé M4 DIN 934	Mutter verzinkt M4 DIN 934
11a-23	202/00004/00	Rondel zacht staal verzinkt 4x10x1	Washer zincked 4x10x1	Rondelle galvanisée 4x10x1	Unterlegscheibe verzinkt 4x10x1
11a-24	203/00004/00	Sterrendel gefosfateerd M6 AZ DIN 6798	Castle washer M6 AZ DIN 6798	Rondelle étoile M6 AZ DIN 6798	Fächerscheibe M6 AZ DIN 6798
11a-25	203/00006/00	Sterrendel gefosfateerd M4 AZ DIN 6798	Castle washer M4 AZ DIN 6798	Rondelle étoile M4 AZ DIN 6798	Fächerscheibe M4 AZ DIN 6798
11a-26	207/00004/00	Metaal Schroef verzinkt M4x10 cilindrisch	Screw zincked M4x10 cyl.	Vis galvanisée M4x10 cyl.	Senkschraube verzinkt M4x10 zylindrisch
11a-27	208/00003/00	Splitpin diam. 3x20 DIN 94	Splitpin diam. 3x20 DIN 94	Goupille d'arrêt diam. 3x20 DIN 94	Splint Durchm. 3x20 DIN 94
11a-28	209/00017/00	Vergrendelingsmagneet 220V/50Hz	Solenoid 220V/50Hz	Bobine de verrouillage 220V/50Hz	Türverriegelungsmagnet 220V/50Hz
11a-28	209/00018/00	Deurvergrendelingsmagneet 220V/60Hz	Door solenoid 220V/60Hz	Bobine de verrouillage 220V/60Hz	Türverriegelungsmagnet 220V/60Hz
11a-29	224/00006/00	Bevestigingsstuk magneet	Fastening piece for solenoid	Support hexagonal électro-aimant	Befestigungsstück für Türmagnet hexagon
11a-30	207/00004/00	Metaal Schroef verzinkt M4x10 cilindrisch	Screw zincked M4x10 cyl.	Vis galvanisée M4x10 cyl.	Senkschraube verzinkt M4x10 zylindrisch
11a-31	203/00006/00	Sterrendel gefosfateerd M4 AZ DIN 6798	Castle washer M4 AZ DIN 6798	Rondelle étoile M4 AZ DIN 6798	Fächerscheibe M4 AZ DIN 6798
11a-32	202/00004/00	Rondel zacht staal verzinkt 4x10x1	Washer zincked 4x10x1	Rondelle galvanisée 4x10x1	Unterlegscheibe verzinkt 4x10x1
11a-33	124/00022/00	Spilontgrendeling	Unlatching wire for double coil system	Axe déverrouillage	Achse Entriegelung Doppelmagnetsystem
11a-34	207/00003/00	Metaal Schroef verzinkt M4x16 cilindrisch	Screw zincked M4x16 cyl.	Vis galvanisée M4x16 cyl.	Senkschraube verzinkt M4x16 zylindrisch
11a-35	202/00004/00	Rondel zacht staal verzinkt 4x10x1	Washer zincked 4x10x1	Rondelle galvanisée 4x10x1	Unterlegscheibe verzinkt 4x10x1
11a-36	206/00011/00	Persvijs staal verzinkt M6x50 DIN 933	Hexagon bolt zincked M6x50 din 933	Boulon galvanisé M6x50 DIN 933	Sechskantschraube verzinkt M6x50 DIN 933
11a-37	203/00004/00	Sterrendel gefosfateerd M6 AZ DIN 6798	Castle washer M6 AZ DIN 6798	Rondelle étoile M6 AZ DIN 6798	Fächerscheibe M6 AZ DIN 6798
11a-38	207/00107/00	Metaal Schroef RVS M4x6 cilindrische kop	Screw S.S. M4x6 cyl.	Vis inox M4x6 cyl.	Senkschraube rostfrei M4x6 zylindrisch
11a-39	224/00021/00	Veer (trek) grendel dubbel magneet systeem.	Lock spring for double coil system	Ressort de verrouillage	Feder für Verriegelung Doppelmagnetsystem



N°	Code	Omschrijving	Description	Description	Bezeichnung
11a-40	124/00029/00	Grendel dubbel magneetsysteem	Lock for double coil system	Verrouillage electro-aimant double	Verriegeling Doppelmagnetsysteem
11a-41	204/00005/00	Moer staal verzinkt M6 DIN 934	Nut zinked M6 DIN 934	Ecrou galvanisé M6 DIN 934	Mutter verzinkt M6 DIN 934
11a-42	202/00003/00	Rondel zacht staal verzinkt 6,4x12,5x1,6	Washer zinked 6,4x12,5x1,6	Rondelle galvanisée 6,4x12,5x1,6	Unterlegscheibe verzinkt 6,4x12,5x1,6
11a-43	202/00003/00	Rondel zacht staal verzinkt 6,4x12,5x1,6	Washer zinked 6,4x12,5x1,6	Rondelle galvanisée 6,4x12,5x1,6	Unterlegscheibe verzinkt 6,4x12,5x1,6
11a-44	206/00013/00	Persvijs staal verzinkt M6x20 DIN 933	Hexagon bolt zinked M6x20 DIN 933	Boulon galvanisé M6x20 DIN 933	Sechskantschraube verzinkt M6x20 DIN 933
11a-45	209/00017/00	Vergrendelingsmagneet 220V/50Hz	Solenoid 220V/50Hz	Bobine de verrouillage 220V/50Hz	Türverriegelungsmagnet 220V/50Hz
11a-45	209/00018/00	Deurvergrendelingsmagneet 220V/60Hz	Door solenoid 220V/60Hz	Bobine de verrouillage 220V/60Hz	Türverriegelungsmagnet 220V/60Hz
11a-46	207/00004/00	Metaalschroef verzinkt M4x10 cilindrisch	Screw zinked M4x10 cyl.	Vis galvanisée M4x10 cyl.	Senkschraube verzinkt M4x10 zylindrisch
11a-47	203/00006/00	Sterrondel gefosfateerd M4 AZ DIN 6798	Castle washer M4 AZ DIN 6798	Rondelle étoile M4 AZ DIN 6798	Fächerscheibe M4 AZ DIN 6798
11a-48	224/00031/00	Bevestigingsstuk magneet 28mm	Fastening piece for solenoid	Support hexagonal électro-aimant	Bevestigingsstück für Türmagnet hexagon
11a-49	203/00006/00	Sterrondel gefosfateerd M4 AZ DIN 6798	Castle washer M4 AZ DIN 6798	Rondelle étoile M4 AZ DIN 6798	Fächerscheibe M4 AZ DIN 6798
11a-50	207/00004/00	Metaalschroef verzinkt M4x10 cilindrisch	Screw zinked M4x10 cyl.	Vis galvanisée M4x10 cyl.	Senkschraube verzinkt M4x10 zylindrisch
11a-51	208/00008/00	Kabelspannertype B	Wire clamp type B	Presse-cable type B	Seilklemme type B
11a-52	224/00004/00	Veertje deurontgrendeling	Spring to unlatch doorsolenoid	Ressort déverrouillage	Feder für Türverriegelung
11a-53	124/00030/00	Draadstukje brug...slot	Wire bridge...lock	Tige fileté pont...serrure	Drachstück Brücke...Schloss
11a-54	208/00008/00	Kabelspannertype B	Wire clamp type B	Presse-cable type B	Seilklemme type B
11a-55	202/00003/00	Rondel zacht staal verzinkt 6,4x12,5x1,6	Washer zinked 6,4x12,5x1,6	Rondelle galvanisée 6,4x12,5x1,6	Unterlegscheibe verzinkt 6,4x12,5x1,6
11a-56	203/00004/00	Sterrondel gefosfateerd M6 AZ DIN 6798	Castle washer M6 AZ DIN 6798	Rondelle étoile M6 AZ DIN 6798	Fächerscheibe M6 AZ DIN 6798
11a-57	204/00005/00	Moer staal verzinkt M6 DIN 934	Nut zinked M6 DIN 934	Ecrou galvanisé M6 DIN 934	Mutter verzinkt M6 DIN 934
11a-58	224/00021/00	Veer (trek) grendel dubbelmagneet systeem.	Lock spring for double coil system	Ressort de verrouillage	Feder für Verriegelung Doppelmagnetsysteem
11a-59	204/00005/00	Moer staal verzinkt M6 DIN 934	Nut zinked M6 DIN 934	Ecrou galvanisé M6 DIN 934	Mutter verzinkt M6 DIN 934
11a-60	206/00011/00	Persvijs staal verzinkt M6x50 DIN 933	Hexagon bolt zinked M6x50 din 933	Boulon galvanisé M6x50 DIN 933	Sechskantschraube verzinkt M6x50 DIN 933
11a-61	124/00023/00	Montageplaat microswitch	Assembly plate microswitch	Plaque de montage micro-interrupteur	Montageplatte Microswitch
11a-62	203/00004/00	Sterrondel gefosfateerd M6 AZ DIN 6798	Castle washer M6 AZ DIN 6798	Rondelle étoile M6 AZ DIN 6798	Fächerscheibe M6 AZ DIN 6798
11a-63	204/00005/00	Moer staal verzinkt M6 DIN 934	Nut zinked M6 DIN 934	Ecrou galvanisé M6 DIN 934	Mutter verzinkt M6 DIN 934

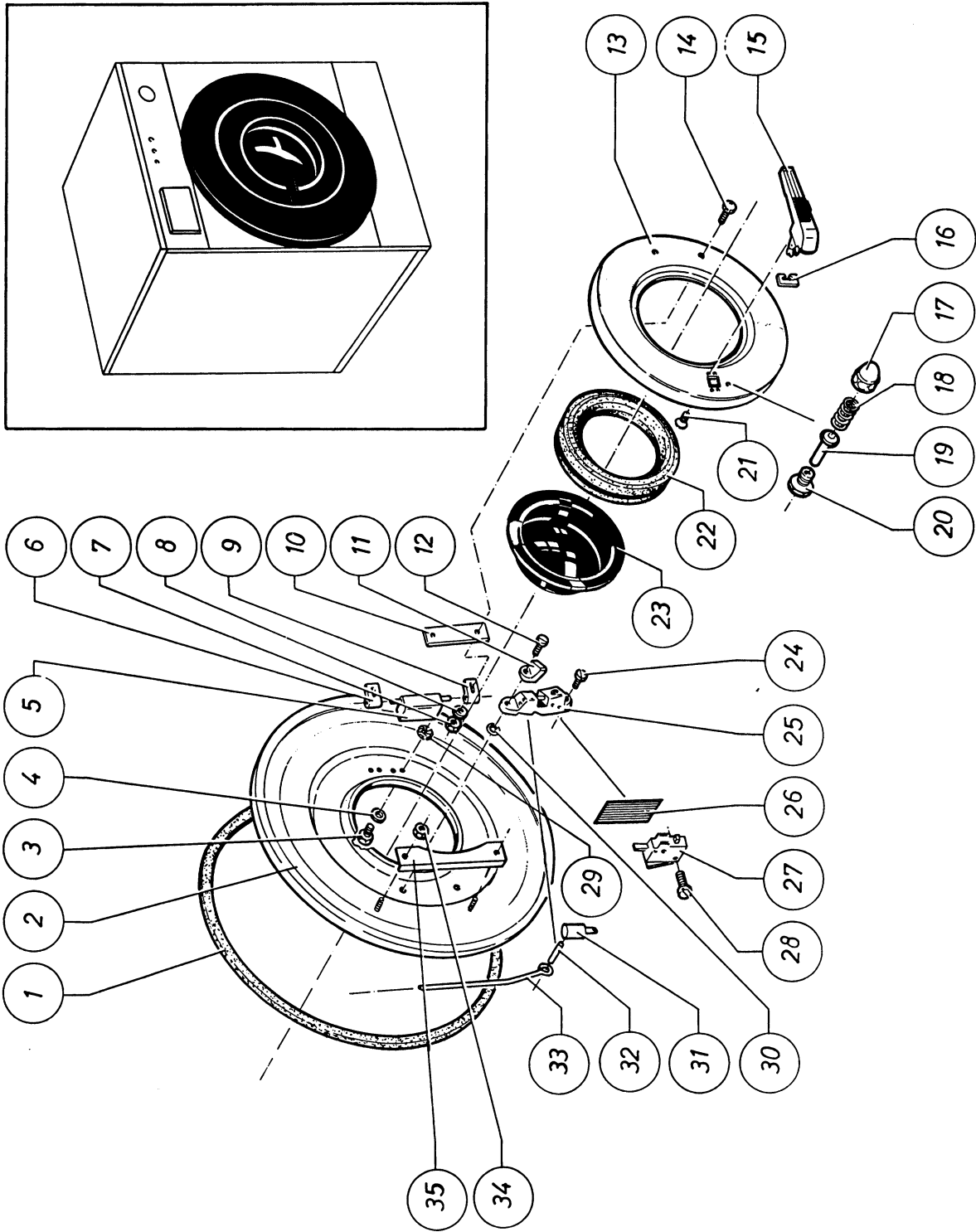


N°	Code	Omschrijving	Description	Description	Bezeichnung
11b-01	211/00110/00	Alscherming slot2	PVC insulation lock t2	Isolation serrure t2	Abschirmung Türverriegelung t2
11b-02	224/00015/00	Touwvije ontgrendeling + ring	Nylon wire to unlatch the door + ring	Cordon nylon déverrouillage + rondelle	Faden für Entriegelung + Ring
11b-03	224/00043/00	Veer (trek) vergrendeling slot2	Spring interlock t2	Ressort verrouillage serrure t2	Zugfeder Türverriegelung t2
11b-04	217/00052/04	Vergrendelingshendel slot2	Lever interlock device lock t2	Levier de verrouillage serrure t2	Verriegelungshebel t2
11b-05	217/00052/03	Stop schamierpunt slot2	Stop lock t2	Arrêt serrure t2	Unterlegscheibe für Gelenkpunkt Türverriegelung t2
11b-06	207/00024/00	Metaalschroef verzinkt M3x6 cilindrisch	Screw zincked M3x6 cyl.	Vis galvanisée M3x6 cyl.	Senkschraube verzinkt M3x6 zylindrisch
11b-07	201/00017/00	Rondel zacht staal verzinkt 9x3,2x1	Washer zincked 9x3,2x1	Rondelle galvanisée 9x3,2x1	Unterlegscheibe verzinkt 9x3,2x1
11b-08	207/00024/00	Metaalschroef verzinkt M3x6 cilindrisch	Screw zincked M3x6 cyl.	Vis galvanisée M3x6 cyl.	Senkschraube verzinkt M3x6 zylindrisch
11b-09	204/00008/00	Moer staal verzinkt M3 DIN 934	Nut zincked M3 DIN 934	Ecrou galvanisé M3 DIN 934	Mutter verzinkt M3 DIN 934
11b-10	217/00052/05	Hendel switch slot2 N°1662b	Lever switch lock t2 N°1662b	Levier contact serrure t2 N°1662b	Hebel für Mikroschalter (Türschalter) t2 N°1662b
11b-11	203/00007/00	Sterrondel gefosfateerd M3 AZ DIN 6798	Castle washer M3 AZ DIN 6798	Rondelle étoile M3 AZ DIN 6798	Fächerscheibe M3 AZ DIN 6798
11b-12	207/00024/00	Metaalschroef verzinkt M3x6 cilindrisch	Screw zincked M3x6 cyl.	Vis galvanisée M3x6 cyl.	Senkschraube verzinkt M3x6 zylindrisch
11b-12	201/00018/00	Rondel zacht staal verzinkt 3x6x0,8	Washer zincked 3x6x0,8	Rondelle galvanisée 3x6x0,8	Unterlegscheibe verzinkt 3x6x0,8
11b-13	203/00007/00	Sterrondel gefosfateerd M3 AZ DIN 6798	Castle washer M3 AZ DIN 6798	Rondelle étoile M3 AZ DIN 6798	Fächerscheibe M3 AZ DIN 6798
11b-14	204/00008/00	Moer staal verzinkt M3 DIN 934	Nut zincked M3 DIN 934	Ecrou galvanisé M3 DIN 934	Mutter verzinkt M3 DIN 934
11b-15	217/00021/00	O-ring 5x2	O-ring 5x2	Bague "O" 5x2	O-Ring 5x2
11b-16	211/00106/00	Afstandbusje skiffy diam. 3mm x5x10	Pvc pipe skiffy diam. 3mm x5x10	Tuyau pvc skiffy diam. 3mm x5x10	Zwischenstück skiffy Durchm. 3mm x5x10
11b-17	204/00008/00	Moer staal verzinkt M3 DIN 934	Nut zincked M3 DIN 934	Ecrou galvanisé M3 DIN 934	Mutter verzinkt M3 DIN 934
11b-18	203/00007/00	Sterrondel gefosfateerd M3 AZ DIN 6798	Castle washer M3 AZ DIN 6798	Rondelle étoile M3 AZ DIN 6798	Fächerscheibe M3 AZ DIN 6798
11b-19	209/00275/00	Print deurvergrendeling	Print board door lock	Plaque électronique verrouillage de porte	Elektronische Platte für Türverriegelung
11b-20	207/00006/00	Metaalschroef verzinkt M3x20 cilindrisch	Screw zincked M3x20 cyl.	Vis galvanisée M3x20 cyl.	Senkschraube verzinkt M3x20 zylindrisch
11b-21	207/00103/00	Metaalschroef RVS M6x20 platte kop A2	Screw S.S. M6x20 A2 DIN 963	Vis inox M6x20 A2 DIN 963	Senkschraube rostfrei M6x20 A2 DIN 963
11b-22	217/00052/00	Slot type2	Slot type2	Slot type2	Slot type2
11b-23	207/00024/00	Metaalschroef verzinkt M3x6 cilindrisch	Screw zincked M3x6 cyl.	Vis galvanisée M3x6 cyl.	Senkschraube verzinkt M3x6 zylindrisch
11b-24	211/00109/00	Centreerpin deur slot2	Aligning pin lock t2	Poinçon de centrage serrure t2	Zentrierpinne Türverriegelung t2
11b-25	209/00271/00	Microswitch slot2 (deurschakelaar)	Microswitch lock t2 (door switch)	Microswitch serrure t2 (porte)	Mikroschalter Türverriegelung t2 (Türschalter)
11b-26	209/00272/00	Microswitch slot2 (vergrendeling)	Microswitch lock t2 (door lock)	Microswitch serrure t2 (verrouillage)	Mikroschalter Türverriegelung t2 (Verriegelung)
11b-27	204/00102/00	Moer RVS M10 DIN 934	Nut S.S. M10 A2 DIN 934	Ecrou inox M10 A2 DIN 934	Mutter rostfrei M10 A2 DIN 934
11b-28	207/00102/00	Metaalschroef RVS M6x25 DIN963 A2	Screw S.S. M6x25 A2 DIN 963	Vis inox M6x25 A2 DIN 963	Senkschraube rostfrei M6x25 A2 DIN 963
11b-29	217/00052/02	Afsluitstuk met glijbus slot2	Protection block for door lock t2	Pièce protectrice serrure t2	Abschirmstück mit Gleitbuche für Zentrierpinne t2
11b-30	217/00017/03	Asje slot	Axle lock	Axe serrure	Achse Türverriegelung
11b-31	203/00007/00	Sterrondel gefosfateerd M3 AZ DIN 6798	Castle washer M3 AZ DIN 6798	Rondelle étoile M3 AZ DIN 6798	Fächerscheibe M3 AZ DIN 6798
11b-32	201/00018/00	Rondel zacht staal verzinkt 3x6x0,8	Washer zincked 3x6x0,8	Rondelle galvanisée 3x6x0,8	Unterlegscheibe verzinkt 3x6x0,8
11b-33	207/00109/00	Metaalschroef RVS M3x16 cilindrische kop	Screw S.S. M3x16 cyl.	Vis inox M3x16 cyl.	Senkschraube rostfrei M3x16 zylindrisch
11b-34	201/00018/00	Rondel zacht staal verzinkt 3x6x0,8	Washer zincked 3x6x0,8	Rondelle galvanisée 3x6x0,8	Unterlegscheibe verzinkt 3x6x0,8
11b-35	209/00273/00	Microswitch slot2 (lampje)	Microswitch lock t2 (pilot light)	Microswitch serrure t2 (lampe-témoin)	Mikroschalter Türverriegelung t2 (Lampe)
11b-36	204/00008/00	Moer staal verzinkt M3 DIN 934	Nut zincked M3 DIN 934	Ecrou galvanisé M3 DIN 934	Mutter verzinkt M3 DIN 934
11b-37	209/00274/00	Magneet slot2 type 8T (kompleet)	Coil lock t2 type 8T (complete)	Electro-aimant serrure t2 type 8T (complète)	Magnet Türverriegelung t2 Typ 8T (komplett)
11b-38	203/00007/00	Sterrondel gefosfateerd M3 AZ DIN 6798	Castle washer M3 AZ DIN 6798	Rondelle étoile M3 AZ DIN 6798	Fächerscheibe M3 AZ DIN 6798
11b-39	217/00021/00	O-ring 5x2	O-ring 5x2	Bague "O" 5x2	O-Ring 5x2
11b-40	224/00040/00	Veer (draaad) hendel slot2	Spring lever lock t2	Ressort levier serrure t2	Drahtfeder für Hebel Türverriegelung t2

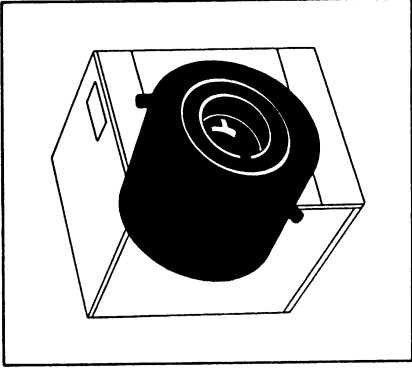
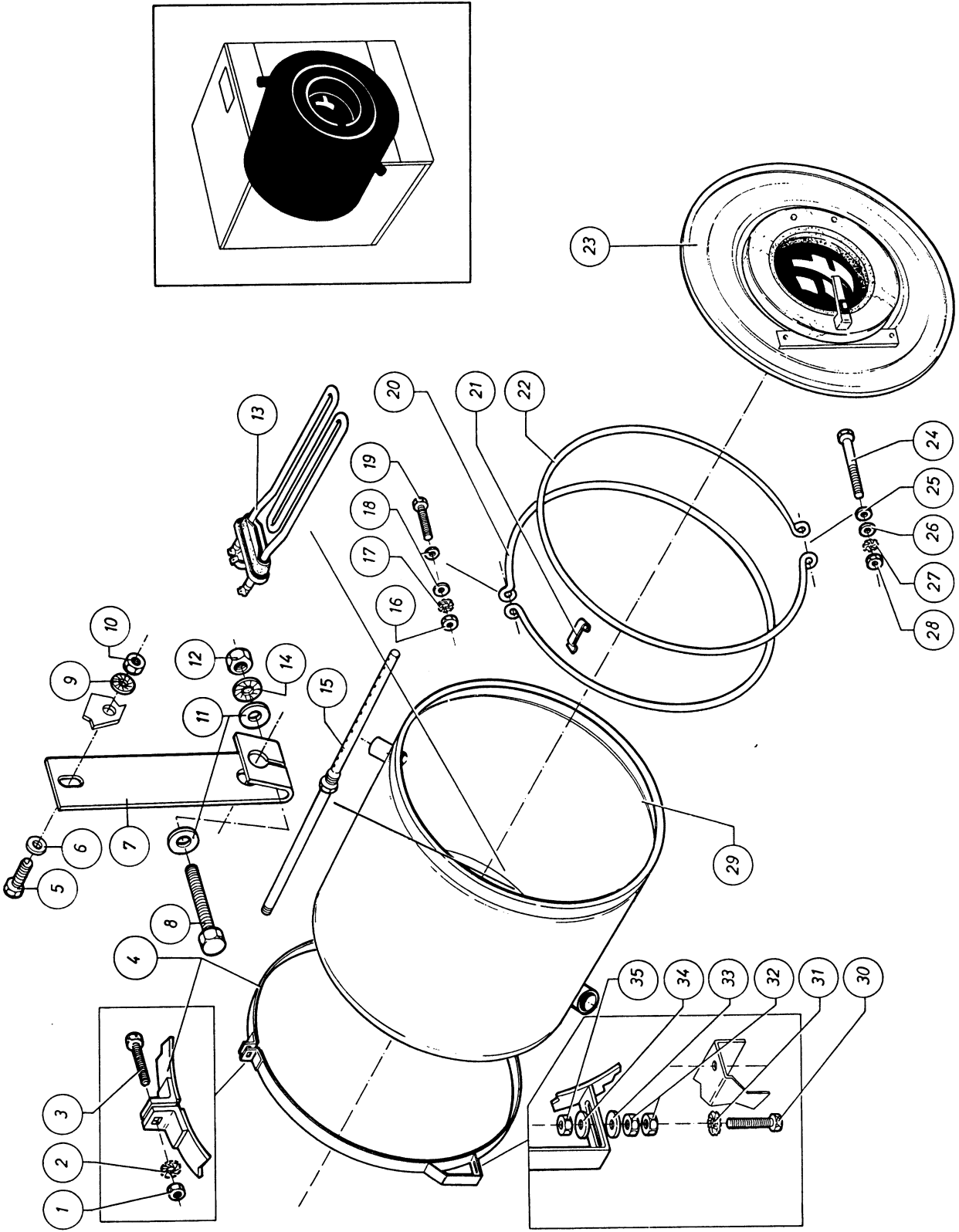




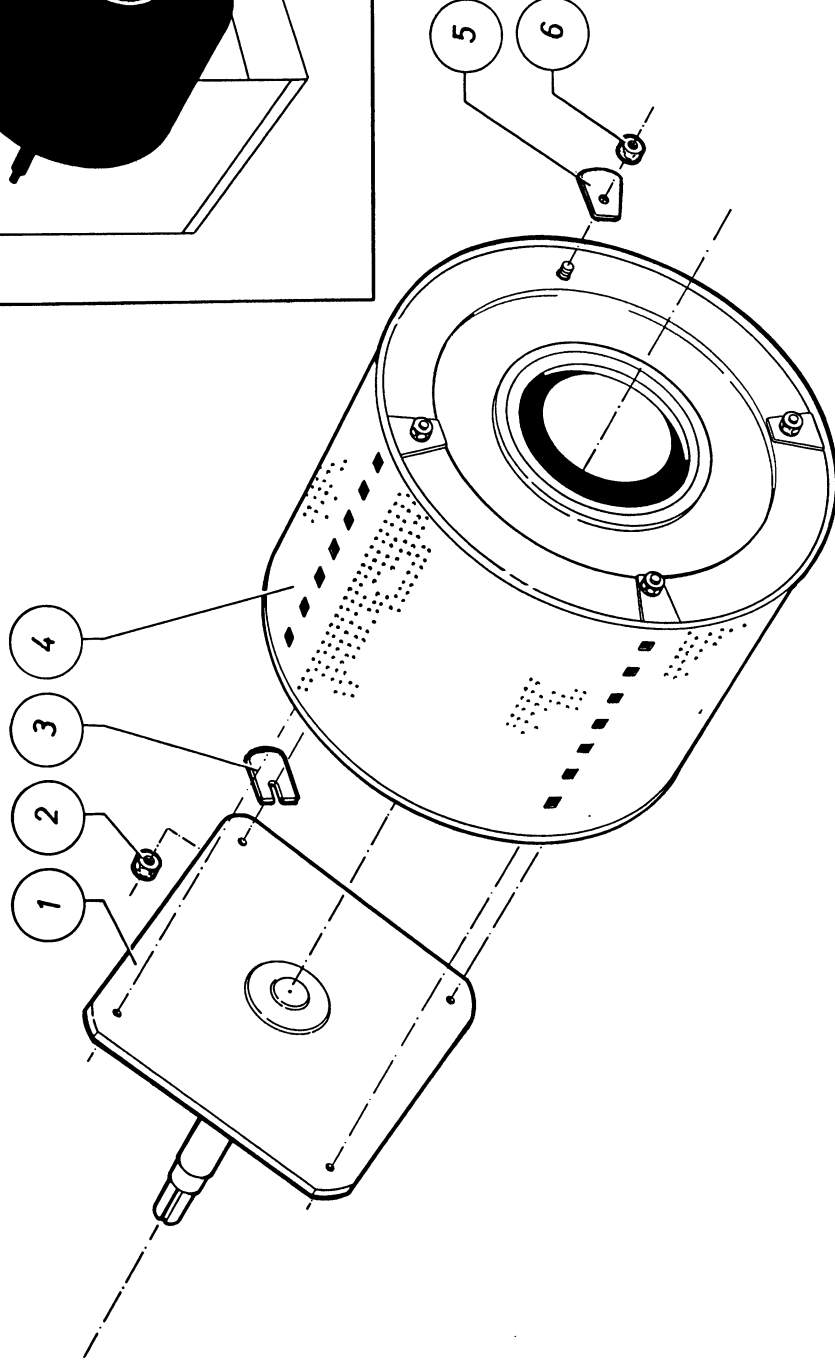
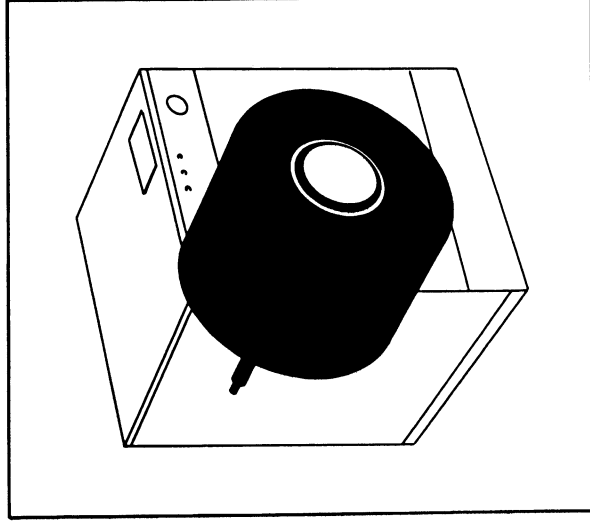
N°	Code	Omschrijving	Description	Description	Bezeichnung
11c-01	217/00051/00	Deurkruk 12	Door handle 12	Poignée de hublot 12	Türgriff 12
11c-02	217/00013/02	Montagestuk compleet deurkruk	Assembly door handle complete	Plaque de montage complète poignée de hublot	Montagestück komplett Türgriff
11c-03	217/00013/03	Sluitveer 7500294 deurkruk	Lock spring 7500294 door handle	Ressort 7500294 poignée de hublot	Verschlußfeder 7500294 Türgriff
11c-04	217/00013/09	Montagepin 5904354 deurkruk	Mounting pin 5904354 door handle	Goupille de montage 5904354 poignée de hublot	Montagestift 5904354 Türgriff
11c-05	217/00013/11	Cerclops 6000285 deurkruk	Cerclips 6000285 door handle	Cerclips 6000285 poignée de hublot	Nietstift 6000285 Türgriff
11c-06	217/00013/12	Rode knop 6602882 deurkruk	Red button 6602882 door handle	Bouton rouge 6602882 poignée de hublot	Roten Knopf 6602882 Türgriff
11c-07	217/00013/13	Haakje 6215002 deurkruk	Hook 6215002 door handle	Pièce 6215002 poignée de hublot	Haken 6215002 Türgriff
11c-08	217/00013/14	Veer rode knop 5804664 deurkruk	Spring red button 5804664 door handle	Ressort bouton rouge 5804664 poignée de hublot	Feder für roten Knopf 5804664 Türgriff
11c-09	217/00013/15	Vergrendelingspin 6601065 deurkruk	Locking pin 6601065 door handle	Goupille verrouillage 6601065 poignée de hublot	Verriegelungssift für Knopf 6601065 Türgriff
11c-10	217/00013/16	Montageplaatveer 5901215 deurkruk	Assembly plate spring 5901215 door handle	Plaque de montage 5901215 poignée de hublot	Montageplatte für Feder 5901215 Türgriff
11c-11	217/00051/10	Gepolijste body model 2 deurkruk	Body model 2 door handle	Corps modelé 2 poignée de hublot	Polliertes Gehäuse Model 2 Türgriff
11c-12	217/00013/08	Vergrendelingspin 6500555 deurkruk	Locking pin 6500555 door handle	Goupille verrouillage 6500555 poignée de hublot	Verriegelungssift 6500555 Türgriff
11c-13	217/00013/07	Sluitarm huis 6206412 deurkruk	Locking grip 6206412 door handle	Pièce 6206412 poignée de hublot	Verschlußarm Gehäuse 6206412 Türgriff
11c-14	217/00013/06	Rolle 6302775 deurkruk	Roller 6302775 door handle	Rouleaux 6302775 poignée de hublot	Rolle 6302775 Türgriff
11c-15	217/00013/05	Asje rol 6000295 deurkruk	Axle roller 6000295 door handle	Axe rouleaux 6000295 poignée de hublot	Achse für Rolle 6000295 Türgriff
11c-16	217/00013/04	Sluiter sluitstuk 7600933 deurkruk	Locker locking grip 7600933 door handle	Verrouillage 7600933 poignée de hublot	Verschluß 7600933 Türgriff



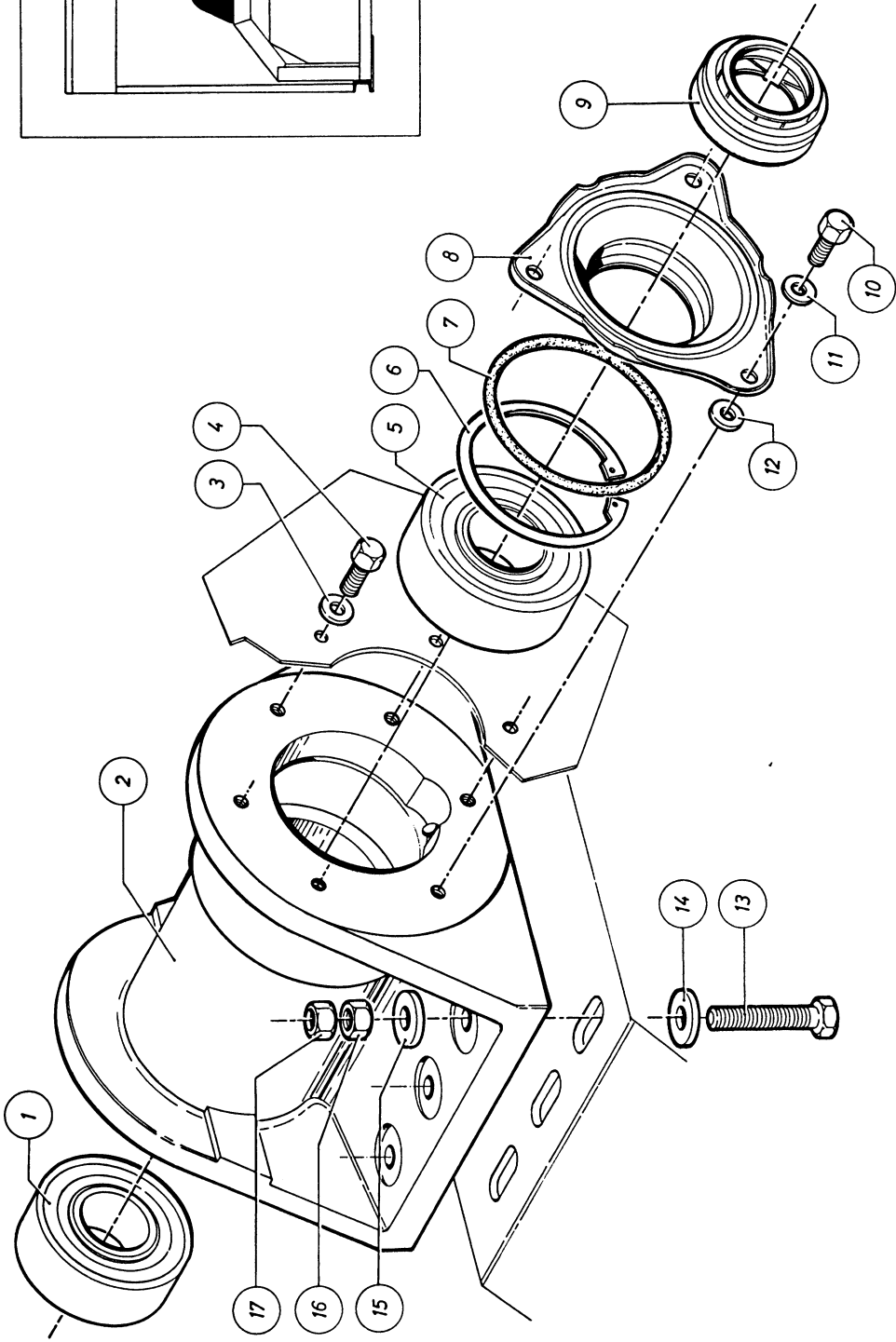
N°	Code	Omschrijving	Description	Description	Bezeichnung
12-01	223/00078/00	Afdichting voorpaneel kuip	Gasket front panel tub	Joint panneau avant cuve	Abdichtung Frontblende-Bottich
12-02	138/00001/00	Voorpaneel kuip	Front panel tub	Plaque d'avant cuve	Frontblende Bottich
12-03	205/00104/00	Tapbout M6x16 RVS A2 DIN 933	Hexagon bolt S.S. M6x16 A2 DIN 933	Boulon inox M6x16 A2 DIN 933	Sechskantschraube M6x16 rostfrei A2 DIN 933
12-04	202/00101/00	Rondel RVS 6,4x12,5x1,6 A2 DIN 125	Washer S.S. 6,4x12,5x1,6 A2 DIN 125	Rondelle inox 6,4x12,5x1,6 A2 DIN 125	Unterlegscheibe rostfrei 6,4x12,5x1,6 A2 DIN 125
12-05	217/00009/01	Scharnier deur	Door hinge	Charnière porte	Scharnier Tür
12-06	217/00009/02	Beweegbaar deel scharnier deur	Moveable element door hinge	Partie amovible charnière porte	Türscharnier - Lager
12-07	204/00106/00	Moer RVS M6 A2 DIN 934	Nut S.S. M6 A2 DIN 934	Ecrou inox M6 A2 DIN 934	Mutter rostfrei M6 A2 DIN 934
12-08	202/00003/00	Rondel zacht staal verzinkt 6,4x12,5x1,6	Washer zinccked 6,4x12,5x1,6	Rondelle galvanisée 6,4x12,5x1,6	Unterlegscheibe verzinkt 6,4x12,5x1,6
12-09	217/00009/02	Beweegbaar deel scharnier deur	Moveable element door hinge	Partie amovible charnière porte	Türscharnier - Lager
12-10	117/00010/00	Onderlegplaat 1mm scharnier deur	Assembly plate hinge 1mm	Plaque de montage charnière 1mm	Unterlegplatte für Türscharnier 1 mm
12-11	217/00017/02	Aldekblokje slot11	Protection block for door lock11	Pièce protectrice serrure 11	Sicherungsblock Türverriegelung11
12-12	207/00102/00	Metaalschroef RVS M6x25 DIN963 A2	Screw S.S. M6x25 A2 DIN 963	Screw S.S. M6x25 A2 DIN 963	Senkschraube rostfrei M6x25 A2 DIN 963
12-13	131/00003/00	Deur kuip	Tub door	Porte cuve	Tür Bottich
12-14	207/00102/00	Metaalschroef RVS M6x25 DIN963 A2	Screw S.S. M6x25 A2 DIN 963	Vis inox M6x25 A2 DIN 963	Senkschraube rostfrei M6x25 A2 DIN 963
12-15	217/00005/1/00	Deurkruk 12	Door handle 12	Poignée de hublot 12	Türgriff 12
12-16	217/00016/00	Beveiligingsstukje overslaan kruk	Plastic to prevent turn over of door handle	Bulèe de poignée de porte	Sicherungsstück gegen Umschlagen des Griffs
12-17	204/00103/00	Moerdop RVS M10 A2 DIN 1587	Cap nut S.S. M10 A2 DIN 1587	Ecrou borgne inox M10 A2 DIN 1587	Hutmutter rostfrei M10 A2 DIN 1587
12-18	217/00020/00	Veer (druk) stoter deurschakelaar	Spring for door switch bumper	Ressort micro-interrupteur porte	Druckfeder für Stift Türschalter
12-19	211/00105/00	Pvc stift dopmoer	Pvc element for door switch	Tube pvc	Pvc-Schaltstift
12-20	217/00019/00	Houder stoter dopmoer	Part for holder of door switch bumper	Support micro-switch porte	Halter für Schaltstift
12-21	207/00005/00	Metaalschroef verzinkt M4x6 platte kop	Screw zinccked M4x6 PK DIN 963	Vis galvanisée M4x6 DIN 963	Senkschraube verzinkt M4x6 DIN 963
12-21	203/00008/00	Sterrendel gefostateerd M4 AZV DIN 6798	Castle washer M4 AZV DIN 6798	Rondelle étoile M4 AZV DIN 6798	Fächerscheibe M4 AZV DIN 6798
12-22	223/000068/00	Rubber glas deur	Door glass seal	Door glass seal	Dichtung Türglas
12-23	231/00004/00	Deurglas	Door glass	Verre hublot	Türglas
12-24	207/00103/00	Metaalschroef RVS M6x20 platte kop A2	Screw S.S. M6x20 A2 DIN 963	Vis inox M6x20 A2 DIN 963	Senkschraube rostfrei M6x20 A2 DIN 963
12-25	217/00017/01	Slot deur11	Door lock11	Serrure porte 11	Türverriegelung 11
12-26	217/000038/00	Isolatieplaatje slot11	Insulation plate for door lock11	Plaque isolation serrure 11	Isolierplatte Türverriegelung 11
12-27	209/00023/00	Microswitch ELBIN8/CROUSET 83131	Microswitch ELBIN8/CROUSET 83131	Microswitch ELBIN8/CROUSET 83131	Türschalter ELBIN8/CROUSET 83131
12-28	207/00109/00	Metaalschroef RVS M3x16 cilindrische kop	Screw S.S. M3x16 cyl.	Vis inox M3x16 cyl.	Senkschraube rostfrei M3x16 cilindrisch
12-29	217/00021/00	O-ring 5x2	O-ring 5x2	Bague "O" 5x2	O-Ring 5x2
12-29	138/00013/00	Kuip WE 234/4 3 buisjes elektr. verw.	Tub WE 234/4 3 inlets electric heating	Cuve WE 234/4 3 tubes d'entrèe chauff. électrique	Bottich WE 234/4 3 Einlassrohre elektr. Heizung
12-29	117/00103/00	Kuip WE234 1304 PB3 elektrische verwarming	Tub WE234&WE234/4 pb3 electric heating	Cuve WE234&WE234/4 pb3 chauff. électrique	Bottich WE234&WE234/4 pb3 elektr. Heizung
12-29	117/00102/00	Kuip WE234 1304 PB3 boiler	Tub WE234&WE234/4 pb3 boiler	Cuve WE234&WE234/4 pb3 boiler	Bottich WE234&WE234/4 pb3 Boilerausfluß
12-29	117/00104/00	Kuip WE234 1304 PB3 stoom	Tub WE234&WE234/4 pb3 steam heating	Cuve WE234&WE234/4 pb3 chauff. vapeur	Bottich WE234&WE234/4 pb3 Dampf Heizung
12-29	119/00217/00	Kuip WE176 boiler	Tub WE176 boiler	Cuve WE176 eau chaude	Bottich WE176 Boiler
12-29	117/00105/00	Kuip WE234 1304 PB3 elektr. verw. + stoom	Tub WE234&WE234/4 pb3 electric + steam heating	Cuve WE234&WE234/4 pb3 chauff. électrique + vapeur	Bottich WE234&WE234/4 pb3 elektr. + Dampf Heizung
12-29	119/00220/00	Kuip WE176 stoom	Tub WE176 steam heating	Cuve WE176 chauffage vapeur	Bottich WE176 Dampfheizung
12-29	119/00219/00	Kuip WE176 elektr. verw. + stoom	Tub WE176 electric + steam heating	Cuve WE176 chauffage électrique et vapeur	Bottich WE176 Elektro und Dampfheizung
12-29	119/00218/00	Kuip WE176 elektrische verwarming	Tub WE176 electric heating	Cuve WE176 chauffage électrique	Bottich WE176 Elektroheizung
12-30	217/00021/00	O-ring 5x2	O-ring 5x2	Bague "O" 5x2	O-Ring 5x2
12-31	224/00003/00	Sluifstift slot	Door lock	Goupille verrouillage porte	Verriegelungsstift für Türschloß
12-32	208/00004/00	Cilindrische pin brut diam. 3x20 DIN 148	Cylindric pin diam. 3x20 DIN 148	Goupille cyl. diam. 3x20 DIN 148	Zylindrischer stift Durchm. 3x20 DIN 148
12-33	124/00030/00	Draadstukje brug...slot	Wire bridge...lock	Tige filée pont...serrure	DrachstückBrücke...Schloss
12-34	204/00009/00	Moer zelfborgend M6 verzinkt DIN 985	Selflocking nut M6 zinccked DIN 985	Ecrou de sûreté M6 galvanisé DIN 985	Sicherungsmutter M6 verzinkt DIN 985
12-35	124/00025/00	Afsluitingsplaat veiligheidssysteem	Protection plate for door interlock system	Pièce protectrice système de sécurité	Schutzplatte



N°	Code	Omschrijving	Description	Description	Bezeichnung
13-01	204/00003/00	Moer staal verzinkt M10 DIN 934	Nut zinked M10 DIN 934	Ecrou galvanisé M10 DIN 934	Mutter verzinkt M10 DIN 934
13-02	203/00002/00	Sterrendel gefosfateerd M10 AZ DIN 6798	Castle washer M10 AZ DIN 6798	Rondelle étoile M10 AZ DIN 6798	Fächerscheibe M10 AZ DIN 6798
13-03	206/00003/00	Persvijs staal verzinkt M10x60 DIN 933	Hexagon bolt zinked M10x60 DIN 933	Boulon galvanisé M10x60 DIN 933	Sechskantschraube verzinkt M10x60 DIN 933
13-04	137/00004/00	Spanring kuip	Ring for tub	Anneau cuve	Ring für Aussentrommel
13-04	123/1001/100	Trommel+as compleet WE176 dia 3,5	Drum+axle complete WE176 dia 3,5	Tambour+axe complète WE176 dia 3,5	Trommel+achse komplett WE176 dia 3,5
13-05	206/00004/00	Persvijs staal verzinkt M8x25 DIN 933	Hexagon bolt zinked M8x25 DIN 933	Boulon galvanisé M8x25 DIN 933	Sechskantschraube verzinkt M8x25 DIN 933
13-06	202/00002/00	Rondel zacht staal verzinkt 8,4x17x1,6	Washer zinked 8,4x17x1,6	Rondelle galvanisée 8,4x17x1,6	Unterlegscheibe verzinkt 8,4x17x1,6
13-07	131/00008/00	Montageplaat stoominjecteur	Assembly plate steam injector	Plaque de montage injecteur vapeur	Montageplatte Dampfinjector
13-08	206/00003/00	Persvijs staal verzinkt M8x55 DIN 933	Hexagon bolt zinked M8x55 DIN 933	Boulon galvanisé M8x55 DIN 933	Sechskantschraube verzinkt M8x55 DIN 933
13-09	203/00003/00	Sterrendel gefosfateerd M8 AZ DIN 6798	Castle washer M8 AZ DIN 6798	Rondelle étoile M8 AZ DIN 6798	Fächerscheibe M8 AZ DIN 6798
13-10	204/00004/00	Moer staal verzinkt M8 DIN 934	Nut zinked M8 DIN 934	Ecrou galvanisé M8 DIN 934	Mutter verzinkt M8 DIN 934
13-11	202/00002/00	Rondel zacht staal verzinkt 8,4x17x1,6	Washer zinked 8,4x17x1,6	Rondelle galvanisée 8,4x17x1,6	Unterlegscheibe verzinkt 8,4x17x1,6
13-12	204/00004/00	Moer staal verzinkt M8 DIN 934	Nut zinked M8 DIN 934	Ecrou galvanisé M8 DIN 934	Mutter verzinkt M8 DIN 934
13-13	209/00116/00	Verwarmingselement 1400W/220V	Heating element 1400W/220V	Élément chauffant 1400W/220V	Heizelement 1400W/220V
13-13	209/00024/00	Verwarmingselement 2000W/220/240V	Heating element 2000W/220/240V	Élément chauffant 2000W/220/240V	Heizelement 2000W/220/240V
13-13	209/00049/00	Verwarmingselement 3000W/220/240V	Heating element 3000W/220/240V	Élément chauffant 3000W/220/240V	Heizelement 3000W/220/240V
13-13	209/00050/00	Verwarmingselement 4000W/380 V	Heating element 4000W/380 V	Élément chauffant 4000W/380 V	Heizelement 4000W/380 V
13-14	203/00003/00	Sterrendel gefosfateerd M8 AZ DIN 6798	Castle washer M8 AZ DIN 6798	Rondelle étoile M8 AZ DIN 6798	Fächerscheibe M8 AZ DIN 6798
13-15	131/00007/00	Stoominjecteur WE304	Steaminjector WE304	Injecteur vapeur WE304	Dampfinjector WE304
13-16	204/00005/00	Moer staal verzinkt M6 DIN 934	Nut zinked M6 DIN 934	Ecrou galvanisé M6 DIN 934	Mutter verzinkt M6 DIN 934
13-17	203/00004/00	Sterrendel gefosfateerd M6 AZ DIN 6798	Castle washer M6 AZ DIN 6798	Rondelle étoile M6 AZ DIN 6798	Fächerscheibe M6 AZ DIN 6798
13-18	202/00003/00	Rondel zacht staal verzinkt 6,4x12,5x1,6	Washer zinked 6,4x12,5x1,6	Rondelle galvanisée 6,4x12,5x1,6	Unterlegscheibe verzinkt 6,4x12,5x1,6
13-19	206/00011/00	Persvijs staal verzinkt M6x50 DIN 933	Hexagon bolt zinked M6x50 din 933	Boulon galvanisé M6x50 DIN 933	Sechskantschraube verzinkt M6x50 DIN 933
13-20	238/00011/00	Ring blaoveren kuip	Ring clips	Cercle de fixation clips panneau avant cuve	Ring für Blattfeder Bottich
13-21	217/00008/00	Veer bevestiging voorpaneel kuip	Clips to seal tub front panel	Clips d'étanchéité panneau avant cuve	Clips Frontblende Bottich
13-22	238/00011/00	Ring blaoveren kuip	Ring clips	Cercle de fixation clips panneau avant cuve	Ring für Blattfeder Bottich
13-23	138/00001/00	Voorpaneel kuip	Front panel tub	Plaque d'avant cuve	Frontblende Bottich
13-24	206/00034/00	Persvijs staal verzinkt M6x90 DIN 933	Hexagon bolt zinked M6x90 DIN 933	Boulon galvanisé M6x90 DIN 933	Sechskantschraube verzinkt M6x90 DIN 933
13-25	202/00003/00	Rondel zacht staal verzinkt 6,4x12,5x1,6	Washer zinked 6,4x12,5x1,6	Rondelle galvanisée 6,4x12,5x1,6	Unterlegscheibe verzinkt 6,4x12,5x1,6
13-26	202/00003/00	Rondel zacht staal verzinkt 6,4x12,5x1,6	Washer zinked 6,4x12,5x1,6	Rondelle galvanisée 6,4x12,5x1,6	Unterlegscheibe verzinkt 6,4x12,5x1,6
13-27	203/00004/00	Sterrendel gefosfateerd M6 AZ DIN 6798	Castle washer M6 AZ DIN 6798	Rondelle étoile M6 AZ DIN 6798	Fächerscheibe M6 AZ DIN 6798
13-28	204/00005/00	Moer staal verzinkt M6 DIN 934	Nut zinked M6 DIN 934	Ecrou galvanisé M6 DIN 934	Mutter verzinkt M6 DIN 934
13-29	138/00002/00	Kuip WE 234 3 buisjes elektr. verw.	Tub WE 234 3 inlets electric heating	Cuve WE 234 3 tubes d'entree chauff. électrique	Bottich WE 234 3 Einlassrohre elektr. Heizung
13-29	138/00003/00	Kuip WE 234 3 buisjes stoom verwarming	Tub WE 234 3 inlets steam heating	Cuve WE 234 3 tubes d'entree chauff. vapeur	Bottich WE 234 3 Einlassrohre Dampfheizung
13-29	138/00004/00	Kuip WE 234 3 buisjes boiler	Tub WE 234 3 inlets boiler	Cuve WE 234 3 tubes d'entree boiler	Bottich WE 234 3 Einlassrohre Boilerschlöß
13-29	138/00005/00	Kuip WE 234 2 buisjes elektr. verw.	Tub WE 234 2 inlets electric heating	Cuve WE 234 2 tubes d'entree chauff. électrique	Bottich WE 234 2 Einlassrohre elektr. Heizung
13-29	138/00006/00	Kuip WE 234 2 buisjes stoom verwarming	Tub WE 234 2 inlets steam heating	Cuve WE 234 2 tubes d'entree chauff. vapeur	Bottich WE 234 2 Einlassrohre Dampfheizung
13-29	138/00007/00	Kuip WE 234 2 buisjes boiler	Tub WE 234 2 inlets boiler	Cuve WE 234 2 tubes d'entree boiler	Bottich WE 234 2 Einlassrohre Boilerschlöß
13-29	138/00008/00	Kuip WE 234 2 buisjes elektr. verw.	Tub WE 234 2 inlets electric heating	Cuve WE 234 2 tubes d'entree chauff. électrique	Bottich WE 234 2 Einlassrohre elektr. Heizung
13-29	138/00009/00	Kuip WE 234 2 buisjes stoom verwarming	Tub WE 234 2 inlets steam heating	Cuve WE 234 2 tubes d'entree chauff. vapeur	Bottich WE 234 2 Einlassrohre Dampfheizung
13-29	138/00010/00	Kuip WE 234 2 buisjes +4 buisjes diam 10mm	Tub WE 234 2 inlets +4 inlets diam 10mm	Cuve WE 234 2 tubes +4 tubes diam 10mm	Bottich WE 234 2 Einlassrohre +4 Einlassrohre
13-30	206/00029/00	Persvijs staal verzinkt M12x70 DIN 933	Hexagon bolt zinked M12x70 DIN 933	Boulon galvanisé M12x70 DIN 933	Sechskantschraube verzinkt M12x70 DIN 933
13-31	203/00001/00	Sterrendel gefosfateerd M12 AZ DIN 6798	Castle washer M12 AZ DIN 6798	Rondelle étoile M12 AZ DIN 6798	Fächerscheibe M12 AZ DIN 6798
13-32	204/00002/00	Moer staal verzinkt M12 DIN 934	Nut zinked M12 DIN 934	Ecrou galvanisé M12 DIN 934	Mutter verzinkt M12 DIN 934
13-33	201/00004/00	Rondel zacht staal verzinkt 13,5x35x3	Washer zinked 13,5x35x3	Rondelle galvanisée 13,5x35x3	Unterlegscheibe verzinkt 13,5x35x3
13-34	201/00004/00	Rondel zacht staal verzinkt 13,5x35x3	Washer zinked 13,5x35x3	Rondelle galvanisée 13,5x35x3	Unterlegscheibe verzinkt 13,5x35x3
13-35	204/00002/00	Moer staal verzinkt M12 DIN 934	Nut zinked M12 DIN 934	Ecrou galvanisé M12 DIN 934	Mutter verzinkt M12 DIN 934

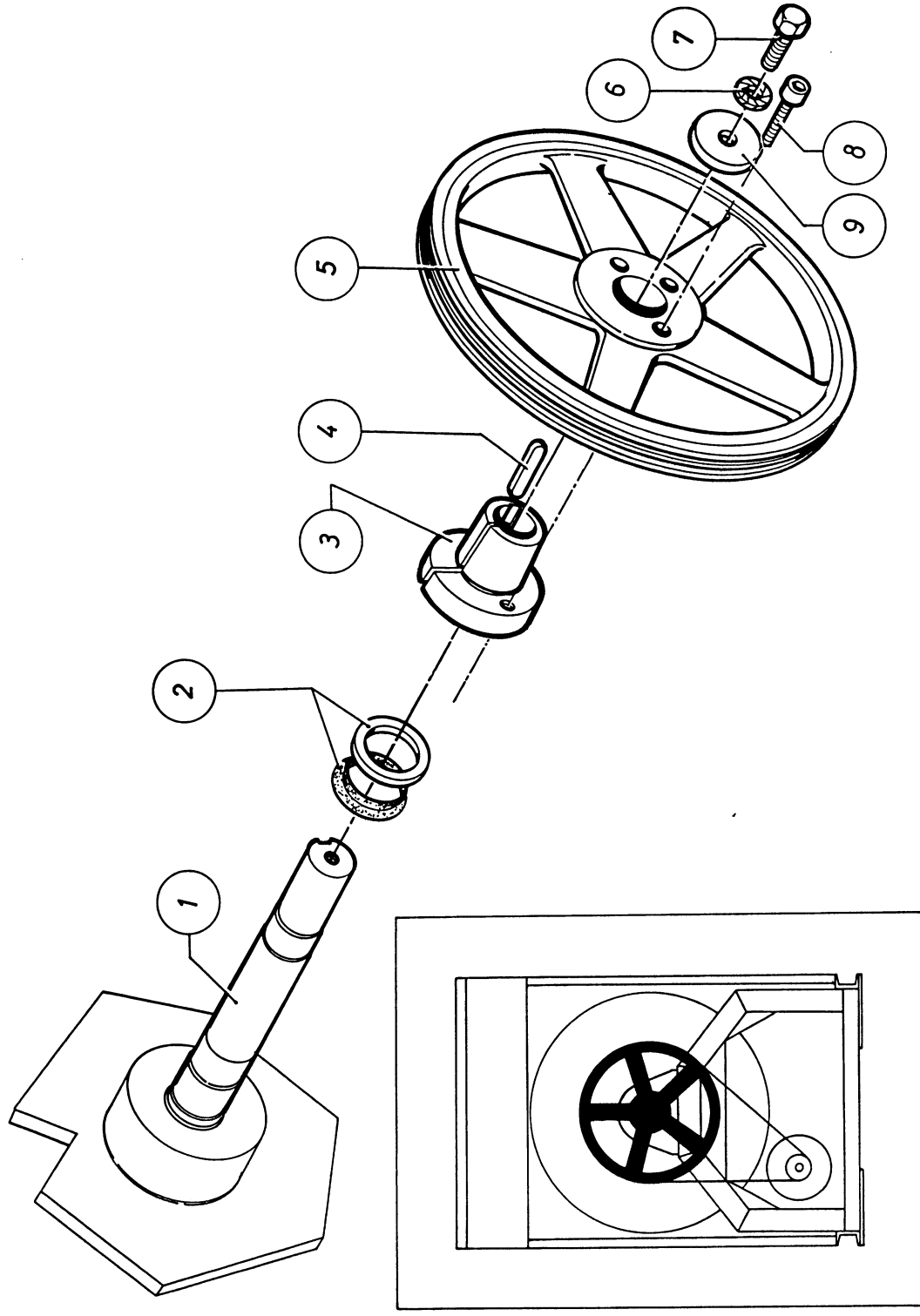


N°	Code	Omschrijving	Description	Description	Bezeichnung
14-01	139/00003/00	Trommelflens + as	Reinforcement triangle drum + axle	Triangle de renforcement + axe	Trommel + achse
14-02	204/00003/00	Moer staal verzinkt M10 DIN 934	Nut zincked M10 DIN 934	Ecrou galvanisé M10 DIN 934	Mutter verzinkt M10 DIN 934
14-03	139/00004/06	Trommel onderlegplaat	Washer cylinder	Rondelle tambour	Unterlagplatte Trommel
14-04	123/10010/00	Trommel+as compleet WE234 dia 3,5	Drum+axle complete WE234 dia 3,5	Tambour+axe complète WE234 dia 3,5	Trommel+achse compleet WE234 dia 3,5
14-04	139/00005/00	Trommel+as compleet WE234 dia 9	Drum+axle complete WE234 dia 9	Tambour+axe complète WE234 dia 9	Trommel+achse compleet WE234 dia 9
14-05	139/00004/05	Trommel verstevigingsdriehoekje	Stiffening plate cylinder	Plaque de renforcement tambour	Trommel versterkingsdriehoek
14-06	204/00108/00	Moer RVS M14 A2 DIN 934	Nut S.S. M14 A2 DIN 934	Ecrou inox M14 A2 DIN 934	Mutter roestfrei M14 A2 DIN 934

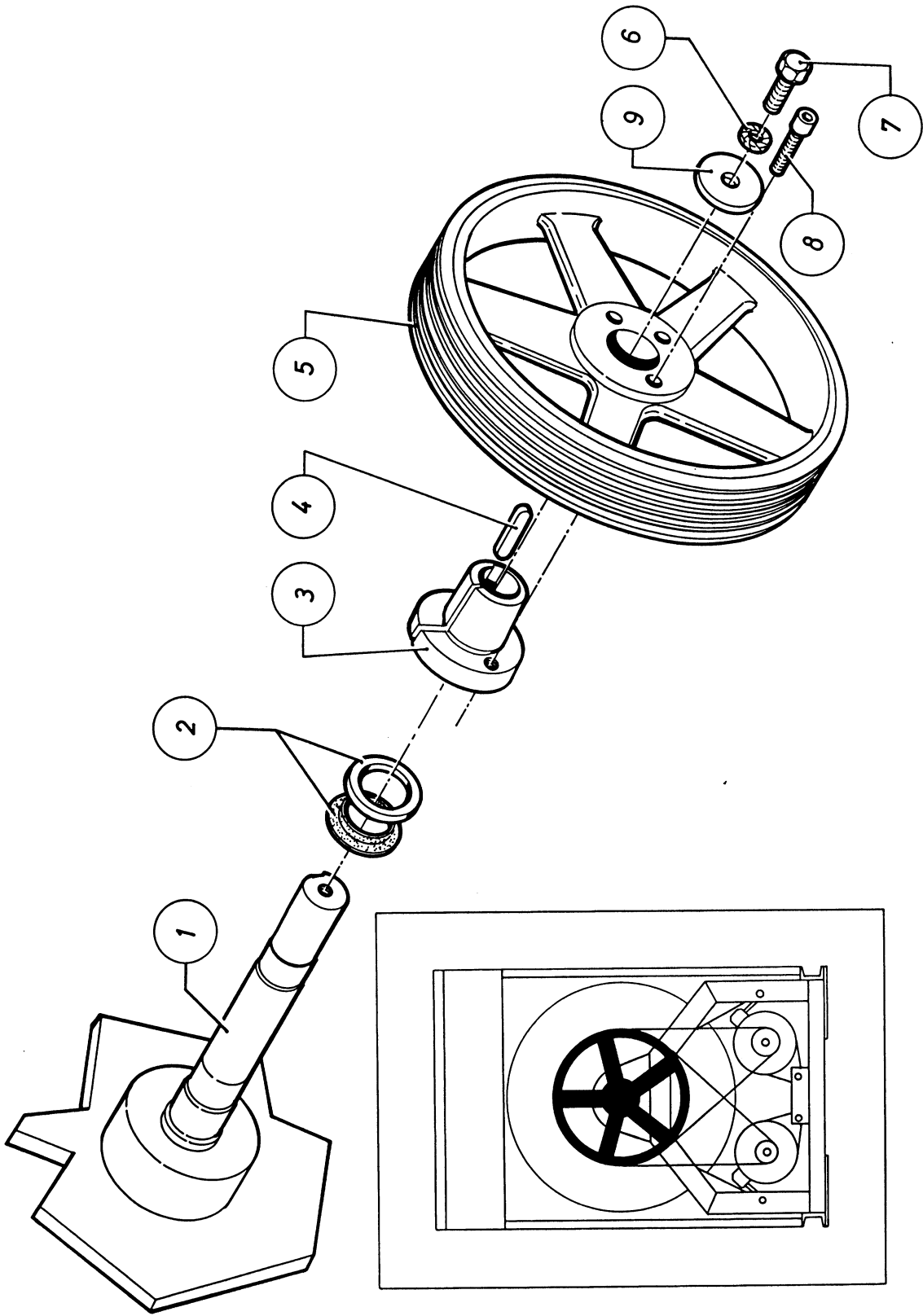




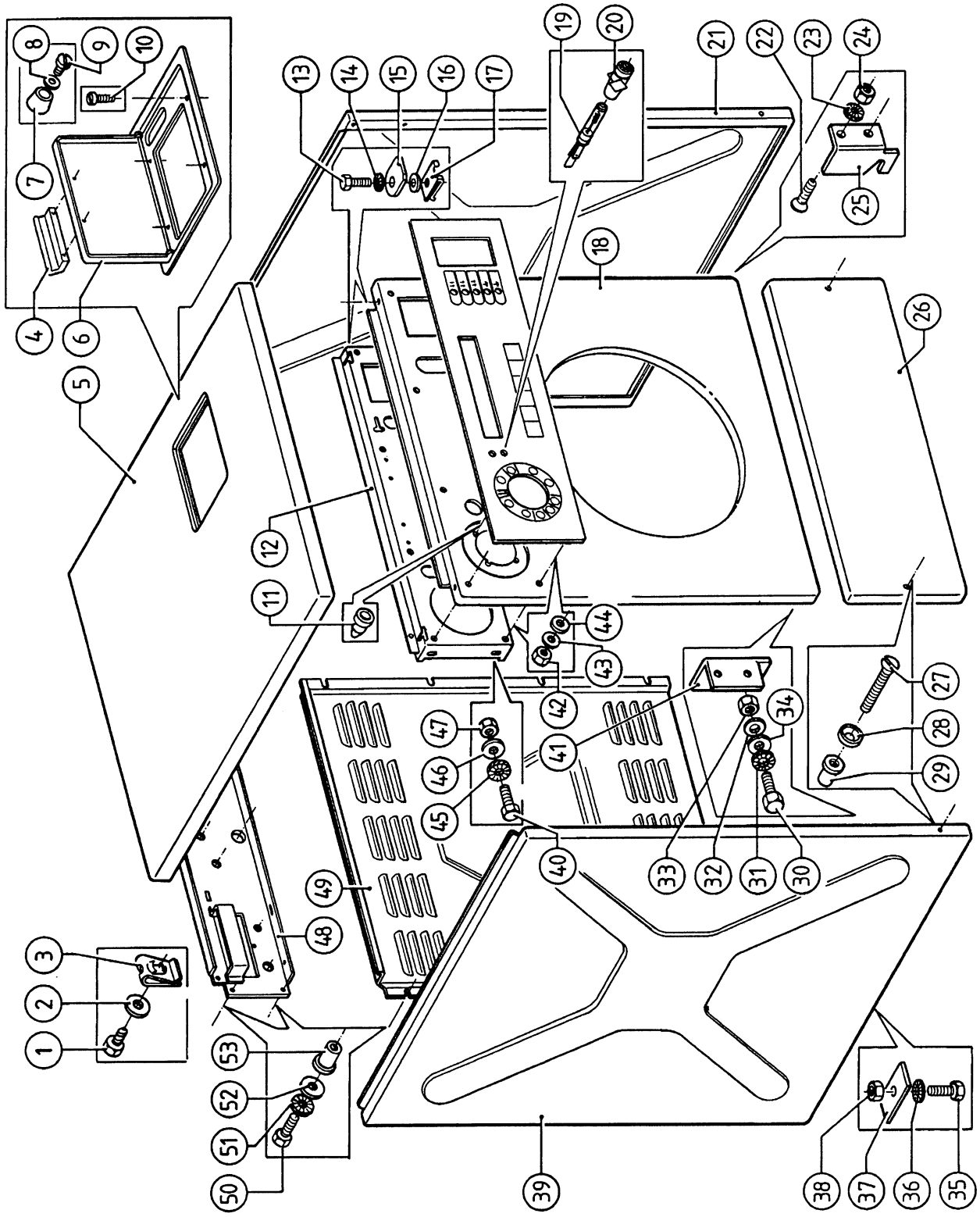
N°	Code	Omschrijving	Description	Description	Bezeichnung
15-01	212/00024/00	Kogellager 6310-2z	Ballbearing 6310-2z	Roulement à billes 6310-2z	Kugellager 6310-2z
15-02	212/00023/00	Lagerhuis	Ballbearing house	Palier	Lagergehäuse
15-03	201/00010/00	Rondel zacht staal verzinkt 10,5x25x2,5	Washer zincd 10,5x25x2,5	Rondelle galvanisée 10,5x25x2,5	Unterlegscheibe verzinkt 10,5x25x2,5
15-04	205/00101/00	Tapbout M12x20 RVS A2 DIN 933	Hexagon bolt S.S. M12x20 A2 DIN 933	Boulon inox M12x20 A2 DIN 933	Sechskantschraube M12x20 roestfrei A2 DIN 933
15-05	212/00004/00	Kogellager 6311-2z/c3	Ballbearing 6311-2z/c3	Roulement à billes 6311-2z/c3	Kugellager 6311-2z/c3
15-06	212/00006/00	Veer cerclips J120 DIN 472	Cerclips J120 DIN 472	Cerclips J120 DIN 472	Feder Nietstift J120 DIN 472
15-07	217/00002/00	O-ring 128x6	O-ring 128x6	Bague "O" 128x6	O-ring 128x6
15-08	119/00001/00	Dichtingstuk	Seal plate	Pièce d'étanchéité	Dichtungstück
15-09	219/00003/00	Dichtingsring	Axial seal ring	Bague d'étanchéité	Dichtungsring
15-10	205/00101/00	Tapbout M12x20 RVS A2 DIN 933	Hexagon bolt S.S. M12x20 A2 DIN 933	Boulon inox M12x20 A2 DIN 933	Sechskantschraube M12x20 roestfrei A2 DIN 933
15-11	201/00010/00	Rondel zacht staal verzinkt 10,5x25x2,5	Washer zincd 10,5x25x2,5	Rondelle galvanisée 10,5x25x2,5	Unterlegscheibe verzinkt 10,5x25x2,5
15-12	201/00010/00	Rondel zacht staal verzinkt 10,5x25x2,5	Washer zincd 10,5x25x2,5	Rondelle galvanisée 10,5x25x2,5	Unterlegscheibe verzinkt 10,5x25x2,5
15-13	206/00045/00	Persvijs staal verzinkt M14x70 DIN 933	Hexagon bolt zincd M14x70 DIN 933	Boulon galvanisé M14x70 DIN 933	Sechskantschraube verzinkt M14x70 DIN 933
15-14	201/00012/00	Rondel hard staal verzinkt 15x35x5	Washer zincd 15x35x5	Rondelle galvanisée 15x35x5	Unterlegscheibe verzinkt 15x35x5
15-15	201/00012/00	Rondel hard staal verzinkt 15x35x5	Washer zincd 15x35x5	Rondelle galvanisée 15x35x5	Unterlegscheibe verzinkt 15x35x5
15-16	204/00001/00	Moer staal verzinkt M14 DIN 934	Nut zincd M14 DIN 934	Ecrou galvanisé M14 DIN 934	Mutter verzinkt M14 DIN 934
15-17	204/00001/00	Moer staal verzinkt M14 DIN 934	Nut zincd M14 DIN 934	Ecrou galvanisé M14 DIN 934	Mutter verzinkt M14 DIN 934



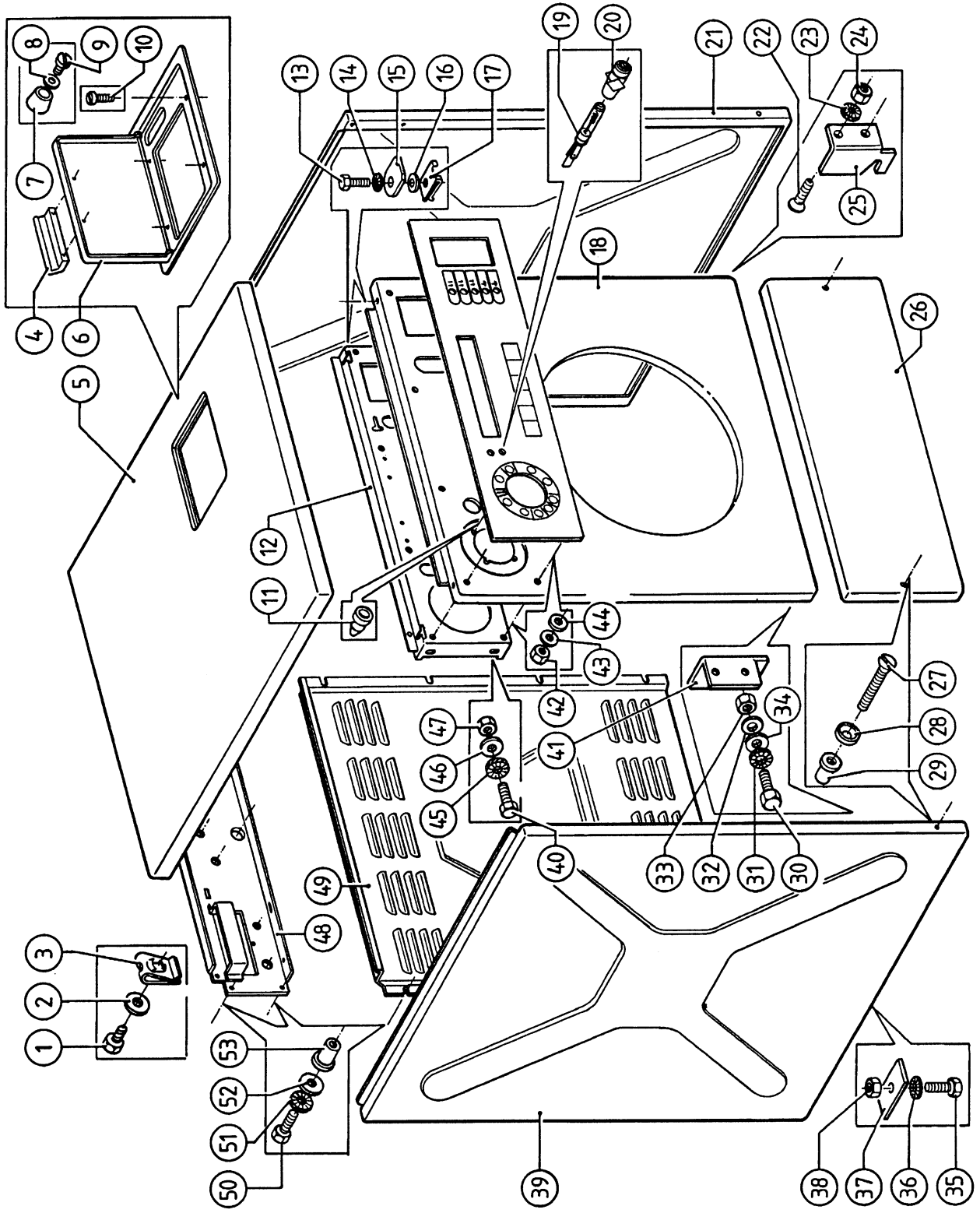
N°	Code	Omschrijving	Description	Description	Bezeichnung
16-01	139/00003/00	Trommelflens + as	Reinforcement triangle drum + axle	Triangle de renforcement + axe	Trommel + achse
16-02	219/00004/00	Tegenloopring	Counterring	Contre-bague	Gegentring
16-03	239/00005/01	Klembus 48H7	Clip pipe 48H7	Manchon pour poulie à gorge 48H7	Klemmbusche für Keilriemenscheibe 48H7
16-04	212/00026/00	Spie trommelas	Key	Clavette	Achsnagel für Trommelachse
16-05	239/00013/00	V-riemschijf 450mm 3spz 48h7 50/60hz	V-belt pulley 450mm 3spz 48h7 50/60hz	Poulie à gorge 450mm 3spz 48h7 50/60hz	Keilriemenscheibe 450mm 3spz 48h7 50/60hz
16-06	203/00001/00	Sterrondel gefosfateerd M12 AZ DIN 6798	Castle washer M12 AZ DIN 6798	Rondelle étoile M12 AZ DIN 6798	Fächerscheibe M12 AZ DIN 6798
16-07	206/00004/00	Persvijs staal verzinkt M12x25 DIN 933	Hexagon bolt zincd M12x25 DIN 933	Boulon galvanisé M12x25 DIN 933	Sechskantschraube verzinkt M12x25 DIN 933
16-08	239/00005/03	Binnenzeskantschroef voor klembus	Bolt for clip pipe	Boulon pour manchon poulie à gorge	Zyl. schr. mit Innensechskant für Klemmbuchse
16-09	201/00011/00	Rondel zacht staal verzinkt 13x60x5	Washer zincd 13x60x5	Rondelle galvanisée 13x60x5	Unterlegscheibe verzinkt 13x60x5
16-32	140/00006/04	Voorpaneel FIBER I304-n°11	Front panel I304 fiber	Panneau avant I304 fiber	Frontblende I304 fiber
16-32	140/00006/05	Voorpaneel PLC9 I304-n°11	Front panel I304 PLC-9	Panneau avant I304 PLC-9	Frontblende I304 PLC-9
16-32	140/00006/06	Voorpaneel PC30 I304	Front panel I304 PC30	Panneau avant I304 PC30	Frontblende I304 PC30



N°	Code	Omschrijving	Description	Description	Bezeichnung
16a-01	139/00003/00	Trommelliens + as	Reinforcement triangle drum + axle	Triangle de renforcement + axe	Trommel + achse
16a-02	219/00004/00	Tegenloopring	Counterring	Contre-bague	Gegenring
16a-03	239/00005/01	Klembus 48H7	Clip pipe 48H7	Manchon pour poulie à gorge 48H7	Klemmbusche für Keilriemenscheibe 48H7
16a-04	212/00026/00	Spie trommelas	Key	Clavette	Achsnagel für Trommelachse
16a-05	238/00008/00	V-riemschijf 450mm 5spz 48h7 50-60hz	V-belt pulley 450mm 5spz 48h7 50-60hz	Poulie à gorge 450mm 5spz 48h7 50-60hz	Keilriemenscheibe 450mm 5spz 48h7 50-60hz
16a-06	203/00001/00	Sterrondel gsf of staal M12 AZ DIN 6798	Castle washer M12 AZ DIN 6798	Rondelle étoile M12 AZ DIN 6798	Fächerscheibe M12 AZ DIN 6798
16a-07	206/00004/00	Persvijs staal verzinkt M12x25 DIN 933	Hexagon bolt zincd M12x25 DIN 933	Boulon galvanisé M12x25 DIN 933	Sechskantschraube verzinkt M12x25 DIN 933
16a-08	239/00005/03	Binnenzeskantschroef voor klembus	Bolt for clip pipe	Boulon pour manchon poulie à gorge	Zyl.schr. mit Innensechskant für Klemmbuchse
16a-09	201/00011/00	Rondeel zacht staal verzinkt 13x60x5	Washer zincd 13x60x5	Rondelle galvanisée 13x60x5	Unterlegscheibe verzinkt 13x60x5

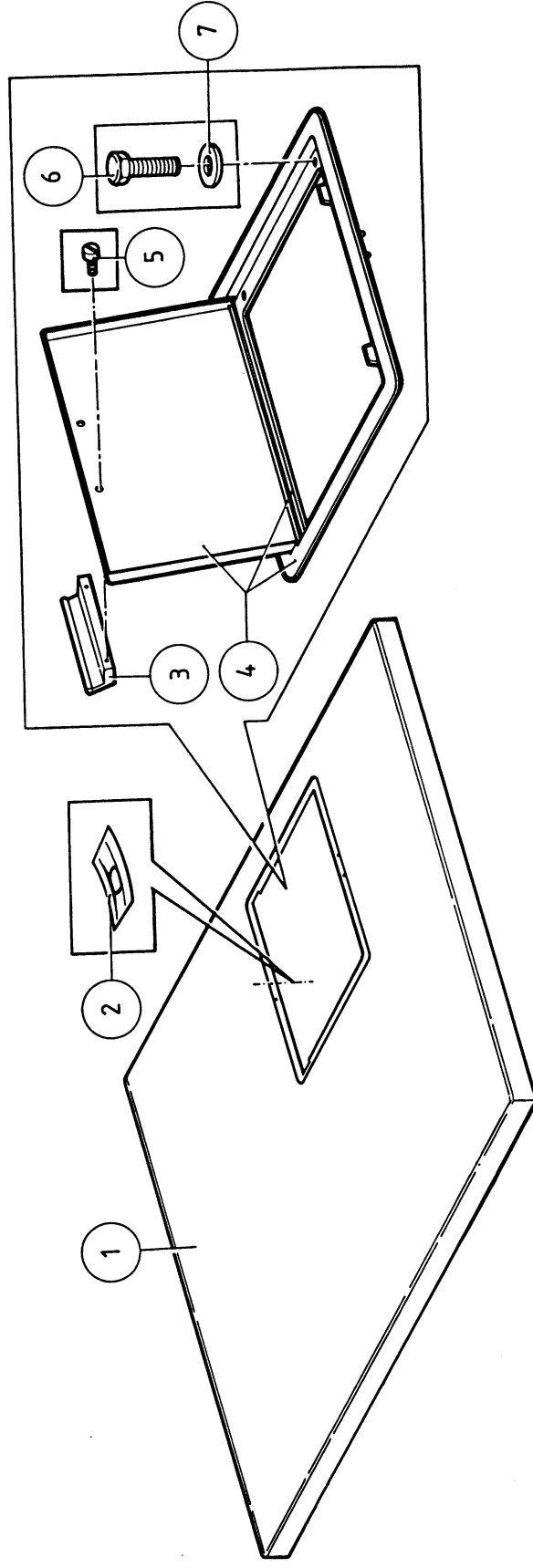


N°	Code	Omschrijving	Description	Description	Bezeichnung
17-01	208/00001/00	Parkerschroef zeskant kop N°12x16 DIN 797	Parkerscrew N°12x16 DIN 797	Vis parker galvanise N°12x16 DIN 797	Blechschaube mit Sechskantkopf N°12x16 DIN 797
17-02	201/00006/00	Rondel zacht staal verzinkt 6,3x20x2	Washer zincd 6,3x20x2	Rondelle galvanisée 6,3x20x2	Unterlegscheibe verzinkt 6,3x20x2
17-03	208/00002/00	Clipmoer RAPID 2220-2	Clipnut RAPID 2220-2	Ecrou RAPID 2220-2	Klemmutter RAPID 2220-2
17-04	223/00008/05	Handvat deksel poederbak	Handle for soap dispenser cover	Poignée couvercle bac à lessive	Griff für Deckel Waschmittelbehälter
17-05	140/00005/02	Deksel WE234 I304 n11 + slot	Top WE234 I304 n11 + lock	Couvercle WE234 I304 n11 + serrure	Deckel WE234 I304 n11 + Schloß
17-05	140/00005/01	Deksel WE234 I304	Top WE234 I304	Couvercle WE234 I304	Deckel WE234 I304
17-05	140/00049/00	Deksel WE176 I304-N11	Top WE176 I304-N11	Couvercle WE176 I304-N11	Deckel WE176 I304-N11
17-06	123/00008/04	Poederbak schamierasje PB2	Hinge-axis for soap dispenser cover PB2	Charnière couvercle bac à savon PB2	Scharnier für Deckel Waschmittelbehälter PB2
17-06	123/00008/03	Omkadering poederbak PB2	Frame for soap dispenser cover PB2	Encadrement bac à savon PB2	Rahmen für Waschmittelbehälter PB2
17-06	123/00008/02	Poederbakdeksel PB2	Soap dispenser cover PB2	Couvercle bac à lessive PB2	Deckel für Waschmittelbehälter PB2
17-07	223/00008/01	Rubberetje handvat poederbakdeksel	Rubber for handle soap dispenser top	Joint poignéé couvercle bac à savon	Auflegummfü für Deckel Waschmittelbehälter
17-08	202/00102/00	Rondel RVS 4,3x9x0,8 A2 DIN 125	Washer S.S. 4,3x9x0,8 A2 DIN 125	Rondelle inox 4,3x9x0,8 A2 DIN 125	Unterlegscheibe rostfrei 4,3x9x0,8 A2 DIN 125
17-09	207/00101/00	Metaalschroef RVS M6x40 platte kop A2	Screw S.S. M6x40 A2 DIN 963	Vis inox M6x40 A2 DIN 963	Senkschraube rostfrei M6x40 A2 DIN 963
17-10	207/00105/00	Metaalschroef RVS M4x16 cilindrische kop	Screw S.S. M4x16 cyl.	Vis inox M4x16 cyl.	Senkschraube rostfrei M4x16 zylindrisch
17-11	204/00007/00	Moer staal verzinkt M4 DIN 934	Nut zincd M4 DIN 934	Ecrou galvanisé M4 DIN 934	Mutter verzinkt M4 DIN 934
17-12	140/00003/00	Voorbrug ramstetter	Frontbridge ramstetter	Plaque avant ramstetter	Vöbrucke ramstetter
17-12	140/00001/00	Voorbrug	Frontbridge	Pont avant	Vöbrucke
17-13	205/00106/00	Tapbout M5x16 RVS A2 DIN 933	Hexagon bolt S.S. M5x16 A2 DIN 933	Boulon inox M5x16 A2 DIN 933	Sechskantschraube M5x16 rostfrei A2 DIN 933
17-14	203/00005/00	Sterrondel gefosfateerd M5 AZ DIN 6798	Castle washer M5 AZ DIN 6798	Rondelle étoile M5 AZ DIN 6798	Fächerscheibe M5 AZ DIN 6798
17-15	117/00042/00	Borgstukje	Security ring	Pièce de sécurité	Sicherungsstück
17-16	202/00103/00	Rondel RVS 5,2x8,4x1,5	Washer S.S. 5,2x8,4x1,5	Rondelle inox 5,2x8,4x1,5	Unterlegscheibe rostfrei 5,2x8,4x1,5
17-17	204/00013/00	Clipmoer RAPID M5 0955	Clipnut RAPID M5 0955	Ecrou RAPID M5 0955	Klemmutter RAPID M5 0955
17-18	140/00006/03	Voorpaneel RAMSTETTER I304-n°11	Front panel I304 ramstetter	Panneau avant I304 ramstetter	Frontblende I304 ramstetter
17-18	140/00006/01	Voorpaneel Imunt I304-n°11	Front panel I304-n°11 coin	Panneau avant I304-n°11 monn.	Frontblende I304 münze
17-18	140/00006/02	Voorpaneel horeca I304-n°11	Front panel I304 horeca	Panneau avant I304 horeca	Frontblende I304 Horeca
17-20	209/00152/00	Huis controlelamp 21.3 rood	Housing pilot light 21.3 red	Plexi rouge voyant lampe-témoin 21.3	Halter für Kontrolllampe 21.3 rot
17-21	209/00154/00	Huis controlelamp 21.3 oranje	Housing pilot-light 21.3 orange	Plexi orange voyant lampe-témoin 21.3	Halter für Kontrolllampe 21.3 orange
17-22	207/00002/00	Metaalschroef verzinkt M5x16 platte kop	Screw zincd M5x16 DIN 963	Vis galvanisée M5x16 DIN 963	Senkschraube verzinkt M5x16 DIN 963
17-23	203/00005/00	Sterrondel gefosfateerd M5 AZ DIN 6798	Castle washer M5 AZ DIN 6798	Rondelle étoile M5 AZ DIN 6798	Fächerscheibe M5 AZ DIN 6798
17-24	204/00006/00	Moer staal verzinkt M5 DIN 934	Nut zincd M5 DIN 934	Ecrou galvanisé M5 DIN 934	Mutter verzinkt M5 DIN 934
17-25	111/00002/00	Bevestigingshaak voor paneel rechts	Fastening hook front panel right	Crochet de fixation droite	Befestigungshaken Front-Abdeckung rechts
17-26	140/00008/00	Onderpaneel I304-n°11	Lower front panel I304-n°11	Panneau inférieur I304-n°11	Untere Frontblende I304 n°11
17-27	207/00101/00	Metaalschroef RVS M6x40 platte kop A2	Screw S.S. M6x40 A2 DIN 963	Vis inox M6x40 A2 DIN 963	Senkschraube rostfrei M6x40 A2 DIN 963
17-28	208/00009/00	Cuvette inox	Stainless steel socket	Cuvette en inox	Unterlegscheibe rostfrei
17-29	204/00301/00	Blindlinkmoer M6 alu. rond met kraag	Tublara M6 alu. TPP 25	Tublara M6 alu. avec col	Nielegwinde M6 Alu mit Kragen
17-30	205/00104/00	Tapbout M6x16 RVS A2 DIN 933	Hexagon bolt S.S. M6x16 A2 DIN 933	Boulon inox M6x16 A2 DIN 933	Sechskantschraube M6x16 rostfrei A2 DIN 933
17-31	203/00004/00	Sterrondel gefosfateerd M6 AZ DIN 6798	Castle washer M6 AZ DIN 6798	Rondelle étoile M6 AZ DIN 6798	Fächerscheibe M6 AZ DIN 6798
17-32	201/00006/00	Rondel zacht staal verzinkt 6,3x20x2	Washer zincd 6,3x20x2	Rondelle galvanisée 6,3x20x2	Unterlegscheibe verzinkt 6,3x20x2
17-33	204/00106/00	Moer RVS M6 A2 DIN 934	Nut S.S. M6 A2 DIN 934	Ecrou inox M6 A2 DIN 934	Mutter rostfrei M6 A2 DIN 934
17-34	201/00006/00	Rondel zacht staal verzinkt 6,3x20x2	Washer zincd 6,3x20x2	Rondelle galvanisée 6,3x20x2	Unterlegscheibe verzinkt 6,3x20x2

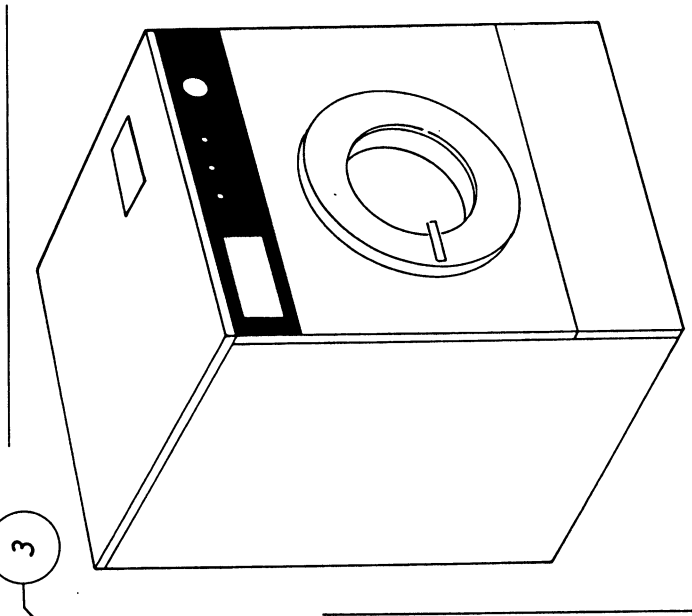
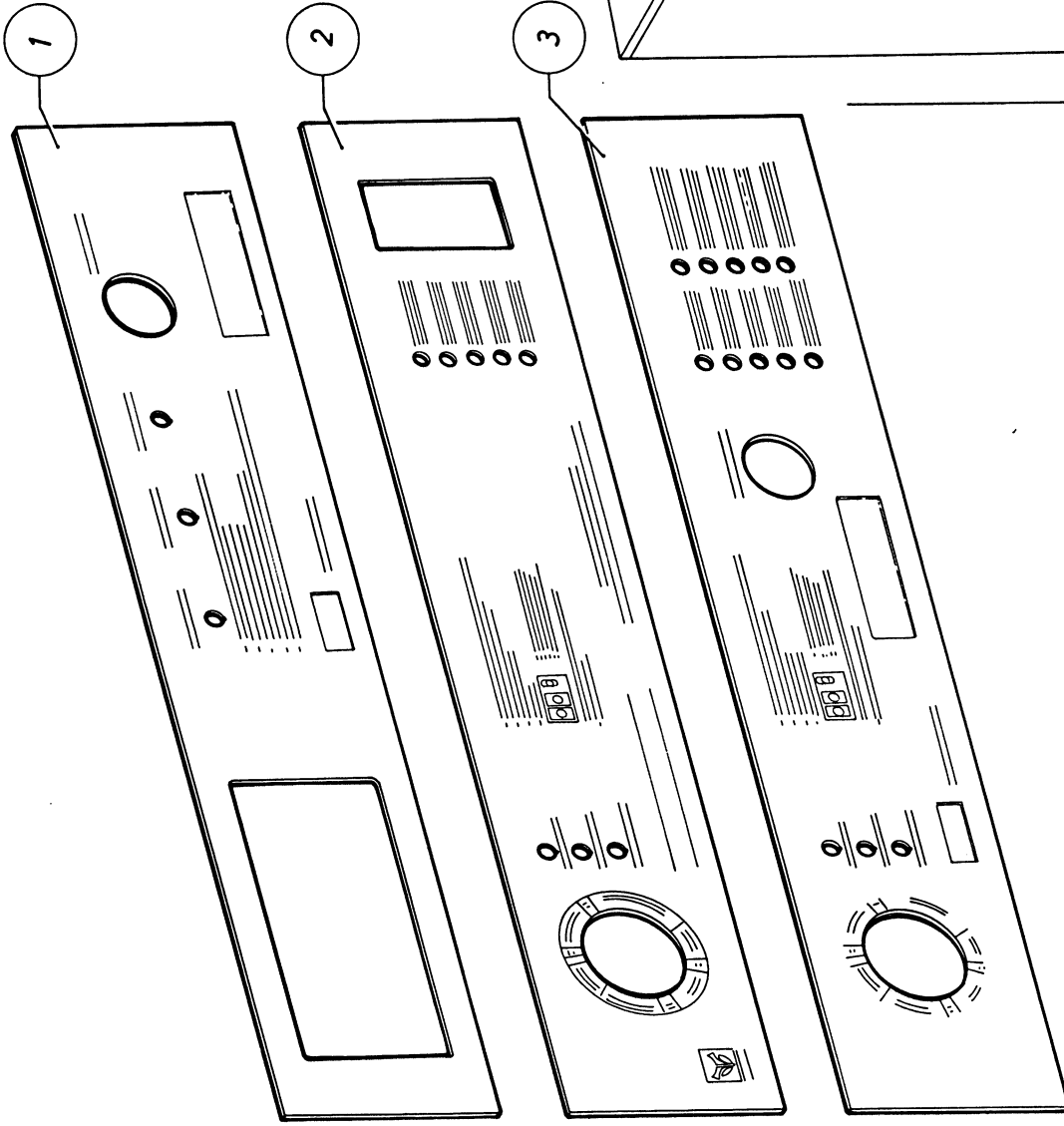




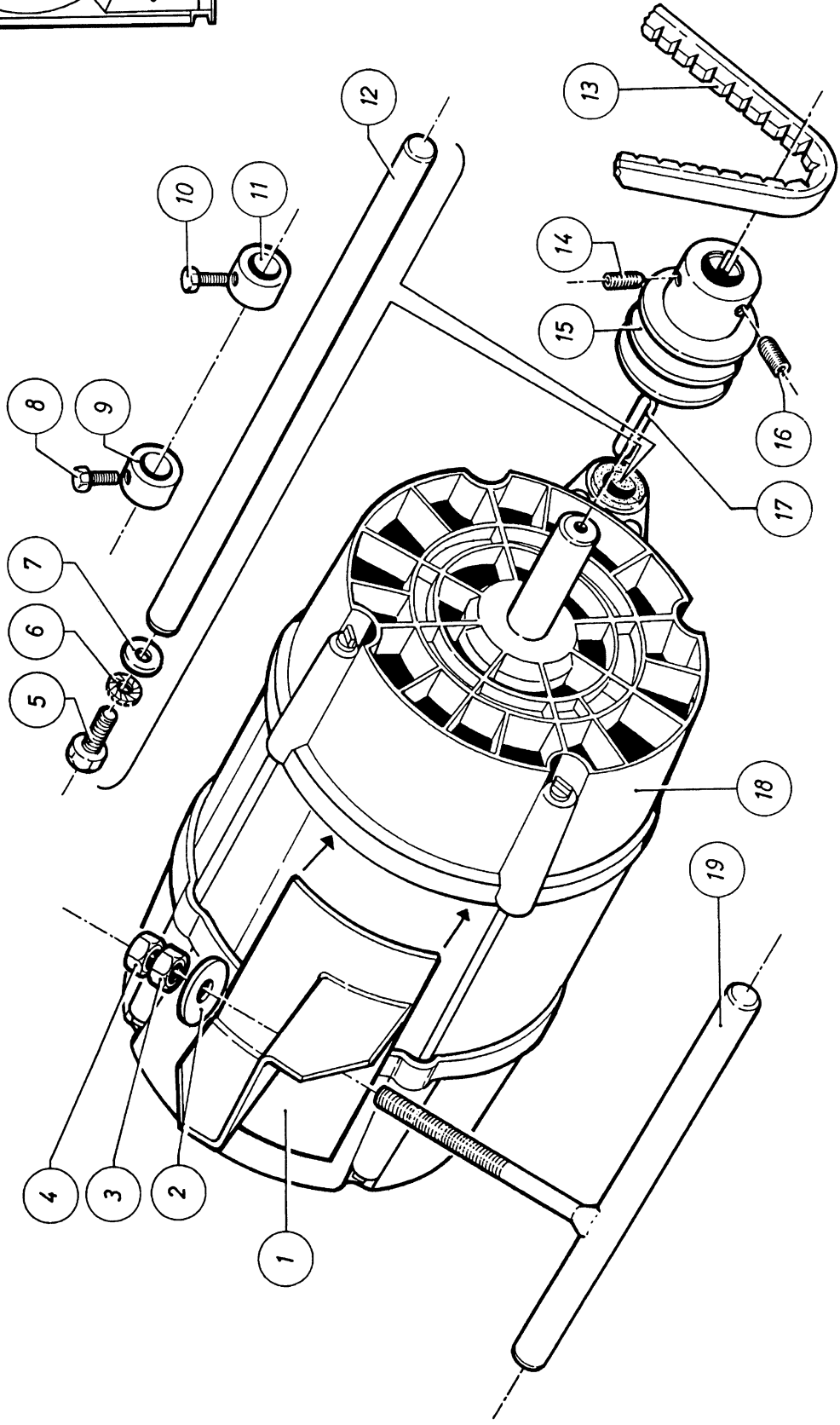
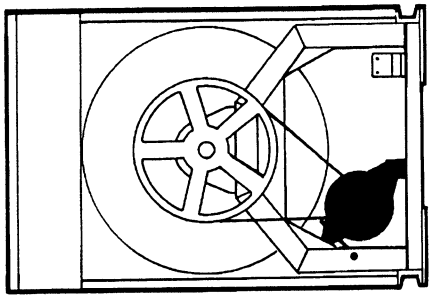
N°	Code	Omschrijving	Description	Description	Bezeichnung
17-35	207/00112/00	Metaalschroef RVS M6x20 cilindrische kop	Screw S.S. M6x20 cyl.	Vis inox M6x20 cyl.	Senkschraube rostfrei M6x20 cilindrisch
17-36	203/00004/00	Sterrondel gefosfateerd M6 AZ DIN 6798	Castle washer M6 AZ DIN 6798	Rondelle étoile M6 AZ DIN 6798	Fächerscheibe M6 AZ DIN 6798
17-37	111/000063/00	Montageplaat omhulsel op chassis	Montageplaat omhulsel op chassis	Montageplaat omhulsel op chassis	Montageplaat omhulsel op chassis
17-38	204/00106/00	Moer RVS M6 AZ DIN 934	Nut S.S. M6 AZ DIN 934	Ecrou inox M6 AZ DIN 934	Mutter rostfrei M6 AZ DIN 934
17-39	140/00007/00	Zijpaneel WE234	Side panel WE234	Panneau latéral WE234	Gehäuseseiten teil WE234
17-40	111/32727/00	Zijpaneel WE176	Side panel WE176	Panneau latéral WE176	Gehäuseseiten teil WE176
17-41	206/00014/00	Persvijs staal verzinkt M6x16 DIN 933	Hexagon bolt zincd M6x16 DIN 933	Boulon galvanisé M6x16 DIN 933	Sechskantschraube verzinkt M6x16 DIN 933
17-42	111/00001/00	Bevestigingshaak voor paneel links	F-astening hook front panel left	Crochet de fixation panneau avant gauche	Befestigungsrahmen Frontblende links
17-43	204/00007/00	Moer staal verzinkt M4 DIN 934	Nut zincd M4 DIN 934	Ecrou galvanisé M4 DIN 934	Mutter verzinkt M4 DIN 934
17-44	201/00008/00	Rondel zacht staal verzinkt 4,2x14x1	Washer zincd 4,2x14x1	Rondelle galvanisée 4,2x14x1	Unterlegscheibe verzinkt 4,2x14x1
17-44	201/00008/00	Rondel zacht staal verzinkt 4,2x14x1	Washer zincd 4,2x14x1	Rondelle galvanisée 4,2x14x1	Unterlegscheibe verzinkt 4,2x14x1
17-45	203/00004/00	Sterrondel gefosfateerd M6 AZ DIN 6798	Castle washer M6 AZ DIN 6798	Rondelle étoile M6 AZ DIN 6798	Fächerscheibe M6 AZ DIN 6798
17-46	201/00007/00	Rondel zacht staal verzinkt 6,5x16x2	Washer zincd 6,5x16x2	Rondelle galvanisée 6,5x16x2	Unterlegscheibe verzinkt 6,5x16x2
17-47	204/00005/00	Moer staal verzinkt M6 DIN 934	Nut zincd M6 DIN 934	Ecrou galvanisé M6 DIN 934	Mutter verzinkt M6 DIN 934
17-48	140/00004/00	Achterbrug PB2 + ontluchting	Rear bridge PB2 + ventilation	Pont arrière PB2 + ventilation	Brück-hinter teil PB2 + Entlüftung
17-49	140/00009/00	Achterpaneel	Back panel WE234	Panneau arrière WE234	Hinter teil WE234
17-50	206/00014/00	Persvijs staal verzinkt M6x16 DIN 933	Hexagon bolt zincd M6x16 DIN 933	Boulon galvanisé M6x16 DIN 933	Sechskantschraube verzinkt M6x16 DIN 933
17-51	203/00004/00	Sterrondel gefosfateerd M6 AZ DIN 6798	Castle washer M6 AZ DIN 6798	Rondelle étoile M6 AZ DIN 6798	Fächerscheibe M6 AZ DIN 6798
17-52	201/00007/00	Rondel zacht staal verzinkt 6,5x16x2	Washer zincd 6,5x16x2	Rondelle galvanisée 6,5x16x2	Unterlegscheibe verzinkt 6,5x16x2
17-53	204/00301/00	Blinkmoer M6 alu. rond met kraag	Tubtara M6 alu. TPP 25	Tubtara M6 alu. avec col	Nietgewinde M6 Alu mit Kraag



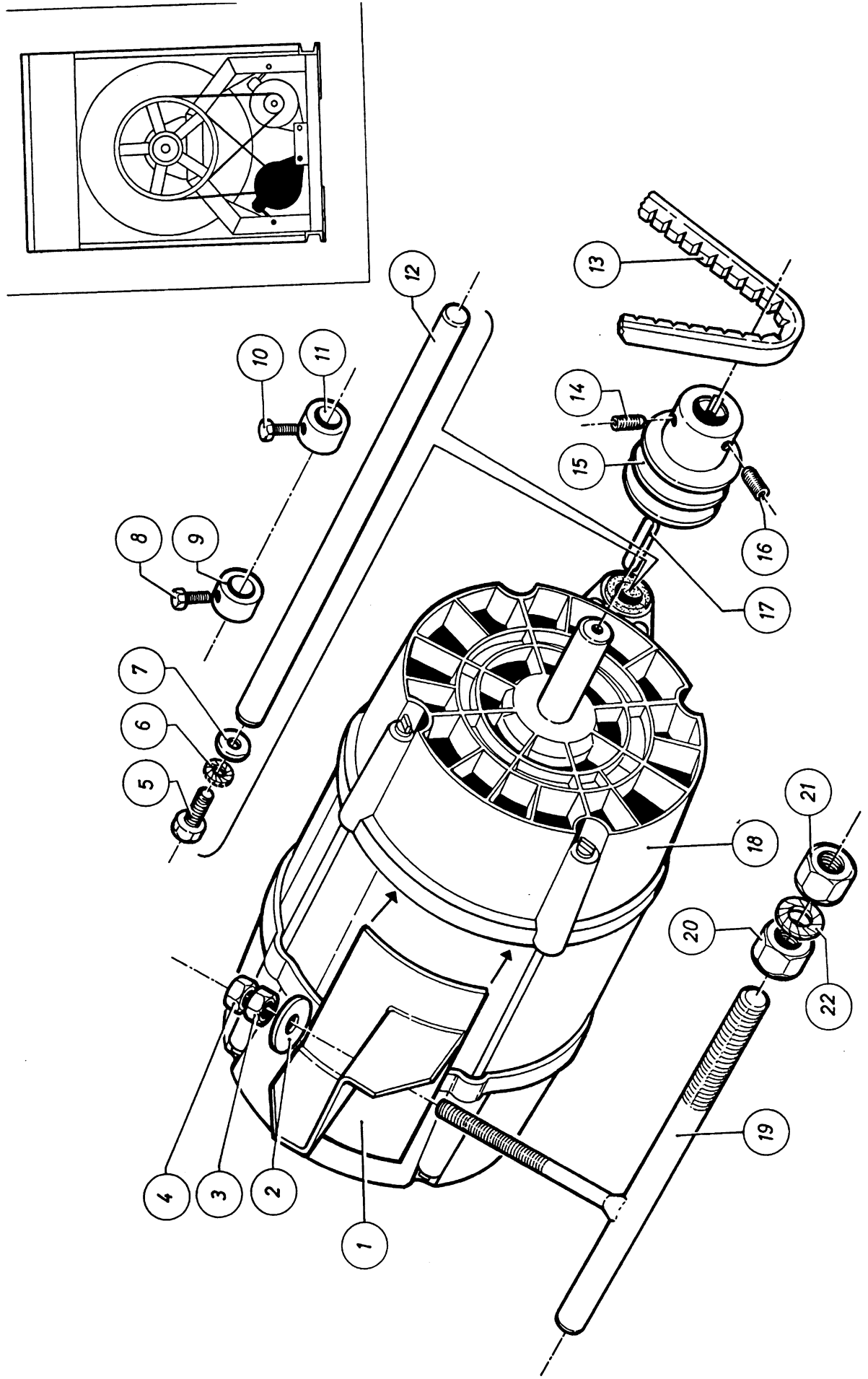
N°	Code	Omschrijving	Description	Description	Bezeichnung
17a-01	zie N° 17-14				
17a-02	208/00104/00	Clipmoer RAPID 3009B	Clipnut RAPID 3009B	Ecrou RAPID 3009B	Klemmutter RAPID 3009B
17a-03	223/00008/05	Handvat deksel poederbak	Handle for soap dispenser cover	Poignée couvercle bac à lessive	Griff für Deckel Waschmittelbehälter
17a-04	123/00103/03	Poederbak scharnierasje PB3	Hinge-axis for soap dispenser cover PB3	Charnière couvercle bac à lessive PB3	Scharnier für Deckel Waschmittelbehälter PB3
17a-04	223/00103/02	Omkadering poederbak PB3	Frame for soap dispenser cover PB3	Encadrement en plastique PB3	Rahmen für Waschmittelbehälter PB3
17a-04	123/00103/01	Poederbak deksel PB3	Soap dispenser cover PB3	Couvercle bac à lessive PB3	Deckel für Waschmittelbehälter PB3
17a-05	207/00107/00	Metaalschroef RVS M4x6 cilindrische kop	Screw S.S. M4x6 cyl.	Vis inox M4x6 cyl.	Senkschraube rostfrei M4x6 zylindrisch
17a-06	205/00106/00	Tapbout M5x16 RVS A2 DIN 933	Hexagon bolt S.S. M5x16 A2 DIN 933	Boulon inox M5x16 A2 DIN 933	Sechskantschraube M5x16 rostfrei A2 DIN 933
17a-07	202/00101/00	Rondel RVS 6,4x12,5x1,6 A2 DIN 125	Washer S.S. 6,4x12,5x1,6 A2 DIN 125	Rondelle inox 6,4x12,5x1,6 A2 DIN 125	Unterlegscheibe rostfrei 6,4x12,5x1,6 A2 DIN 125



N°	Code	Omschrijving	Description	Description	Description	Bezeichnung
18-01	_____					
18-02	225/00319/ABL	Kadran neutraal symbolen munt	Facia panel neutral coin	Facia panel neutral horeca	Cadran neutral monneyeur	Armaturenbreit neutral Münz
18-03	225/00280/ABL	Kadran neutraal symbolen horeca	Facia panel neutral horeca		Cadran neutral horeca	Armaturenbreit neutral horeca

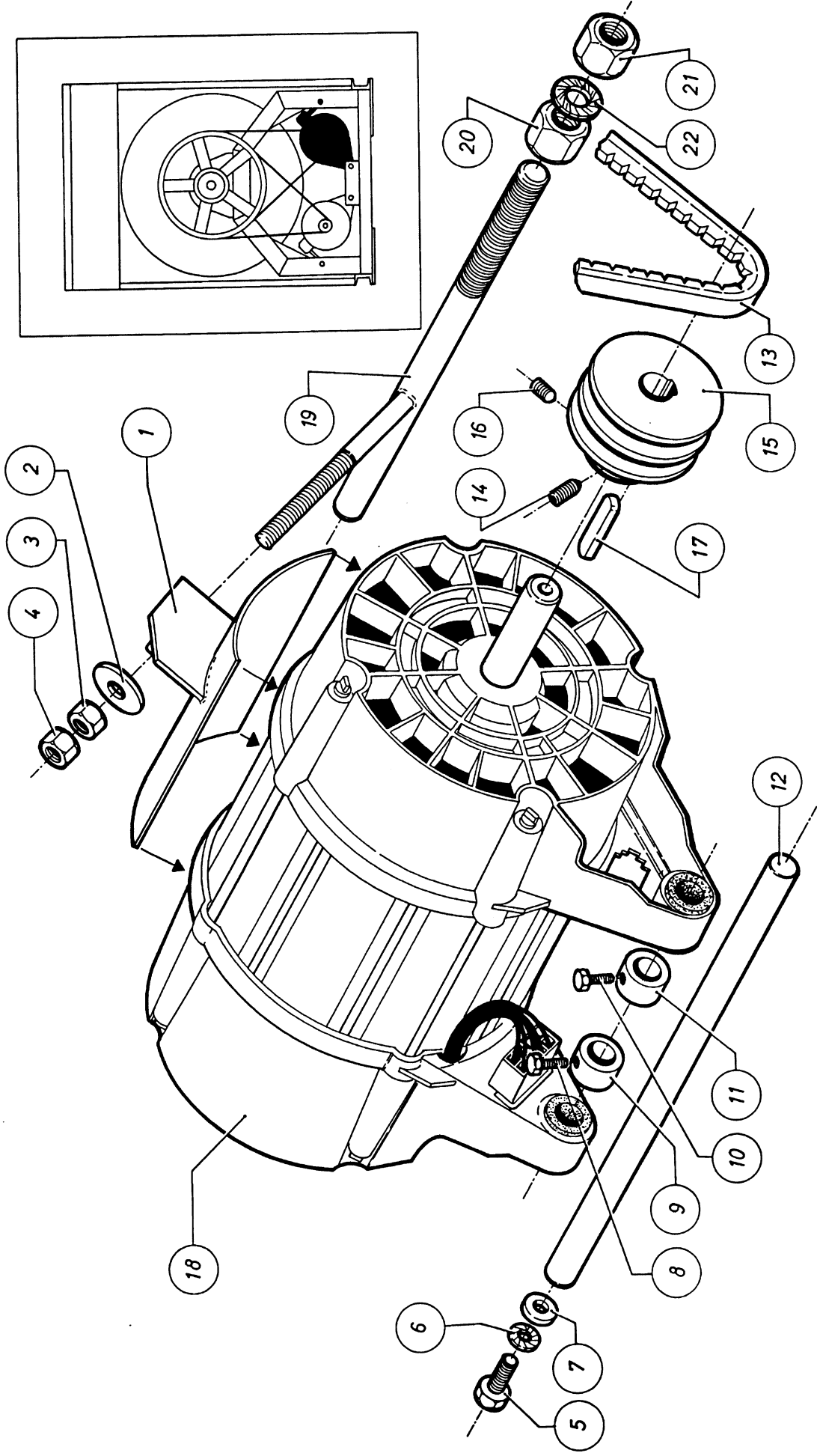


N°	Code	Omschrijving	Description	Description	Bezeichnung
19-01	141/00005/00	Spanplaatmotor WE234	Tightening-belt WE234	Plaque tendeur de courroie	Riemklemplaatte motor
19-02	201/00004/00	Rondel zacht staal verzinkt 13,5x35x3	Washer zincd 13,5x35x3	Rondelle galvanisée 13,5x35x3	Unterlegscheibe verzinkt 13,5x35x3
19-03	204/00002/00	Moer staal verzinkt M12 DIN 934	Nut zincd M12 DIN 934	Ecrou galvanisé M12 DIN 934	Mutter verzinkt M12 DIN 934
19-04	204/00002/00	Moer staal verzinkt M12 DIN 934	Nut zincd M12 DIN 934	Ecrou galvanisé M12 DIN 934	Mutter verzinkt M12 DIN 934
19-05	206/00006/00	Persvijs staal verzinkt M10x25 DIN 933	Hexagon bolt zincd M10x25 DIN 933	Boulon galvanisé M10x25 DIN 933	Sechskantschraube verzinkt M10x25 DIN 933
19-06	204/00003/00	Moer staal verzinkt M10 DIN 934	Nut zincd M10 DIN 934	Ecrou galvanisé M10 DIN 934	Mutter verzinkt M10 DIN 934
19-07	201/00010/00	Rondel zacht staal verzinkt 10,5x25x2,5	Washer zincd 10,5x25x2,5	Rondelle galvanisée 10,5x25x2,5	Unterlegscheibe verzinkt 10,5x25x2,5
19-08	206/00014/00	Persvijs staal verzinkt M6x16 DIN 933	Hexagon bolt zincd M6x16 DIN 933	Boulon galvanisé M6x16 DIN 933	Sechskantschraube verzinkt M6x16 DIN 933
19-09	226/00054/00	Borgstukje motor	Safety ring motor	Bague de sûreté moteur	Sicherungsring Motor
19-10	206/00014/00	Persvijs staal verzinkt M6x16 DIN 933	Hexagon bolt zincd M6x16 DIN 933	Boulon galvanisé M6x16 DIN 933	Sechskantschraube verzinkt M6x16 DIN 933
19-11	226/00054/00	Borgstukje motor	Safety ring motor	Bague de sûreté moteur	Sicherungsring Motor
19-12	126/00052/00	Tige motor WE132/165	Spindle for motor WE132/165 diam. 20x310	Tige moteur WE132/165 diam. 20x310	Zughaken für Motor WE132/165 diam. 20x310
19-13	226/00028/00	V-riem xpz 1950lw w 22 & 22/4 & 25/4	!!!!!!!	V-belt xpz 1950lw	Courroie xpz 1950lw Keilriem xpz 1950lw
19-14	206/00031/00	Binnenkantvijs zonder kop M8x12 DIN 915	Interior hexagon screw without head M8x12	Vis intérieur sans tête M8x12	Gewindestift mit Innensechskant M8x12 DIN 915
19-15	226/00072/00	V-riemschijf 68mm 3spz 24h7 WE234 50hz	V-belt pulley 68mm 3spz 24h7 WE234 50hz	Poulie moteur 68mm 3spz 24h7 WE234 50hz	Keilriemenscheibe 68mm 3spz 24h7 WE234 50hz
19-15	226/00073/00	V-riemschijf 58mm 3spz 24h7 WE234 60hz	V-belt pulley 58mm 3spz 24h7 WE234 60hz	Poulie moteur 58mm 3spz 24h7 WE234 60hz	Keilriemenscheibe 58mm 3spz 24h7 WE234 60hz
19-16	206/00031/00	Binnenkantvijs zonder kop M8x12 DIN 915	Interior hexagon screw without head M8x12	Vis intérieur sans tête M8x12	Gewindestift mit Innensechskant M8x12 DIN 915
19-17	212/00020/00	Spie motoras	Key motoraxle	Clavette	Achsnagel
19-18	241/00001/00	Motor ELMO CV132G 220-380V/50Hz	Motor ELMO CV132G 220-380V/50Hz	Motor ELMO CV132G 220-380/50Hz	Motor ELMO CV132G 220-380/50Hz
19-18	241/00002/00	Motor ELMO CV132G 400-440V/50Hz	Motor ELMO CV132G 400-440V/50Hz	Motor ELMO CV132G 400-440/50Hz	Motor ELMO CV132G 400-440/50Hz
19-18	241/00003/00	Motor ELMO CV132G 208-240V/60Hz	Motor ELMO CV132G 208-240V/60Hz	Motor ELMO CV132G 208-240/60Hz	Motor ELMO CV132G 208-240/60Hz
19-18	241/00004/00	Motor ELMO CV132G 220-380V/60Hz	Motor ELMO CV132G 220-380V/60Hz	Motor ELMO CV132G 220-380/60Hz	Motor ELMO CV132G 220-380/60Hz
19-19	137/00002/00	Riemspanner	Tightening-belt piece	Tige tendeur de courroie	Riemklemme Drahtstück

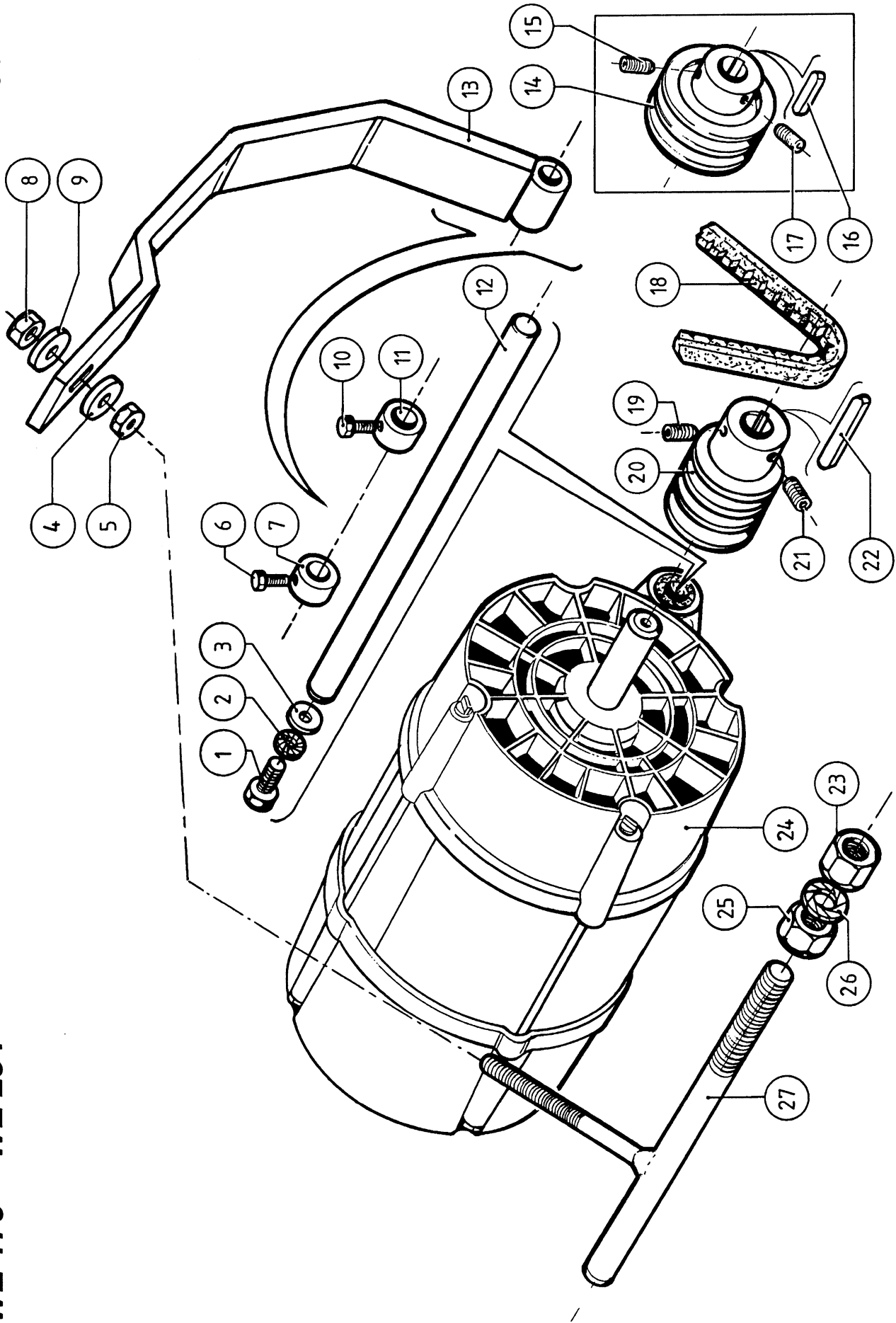




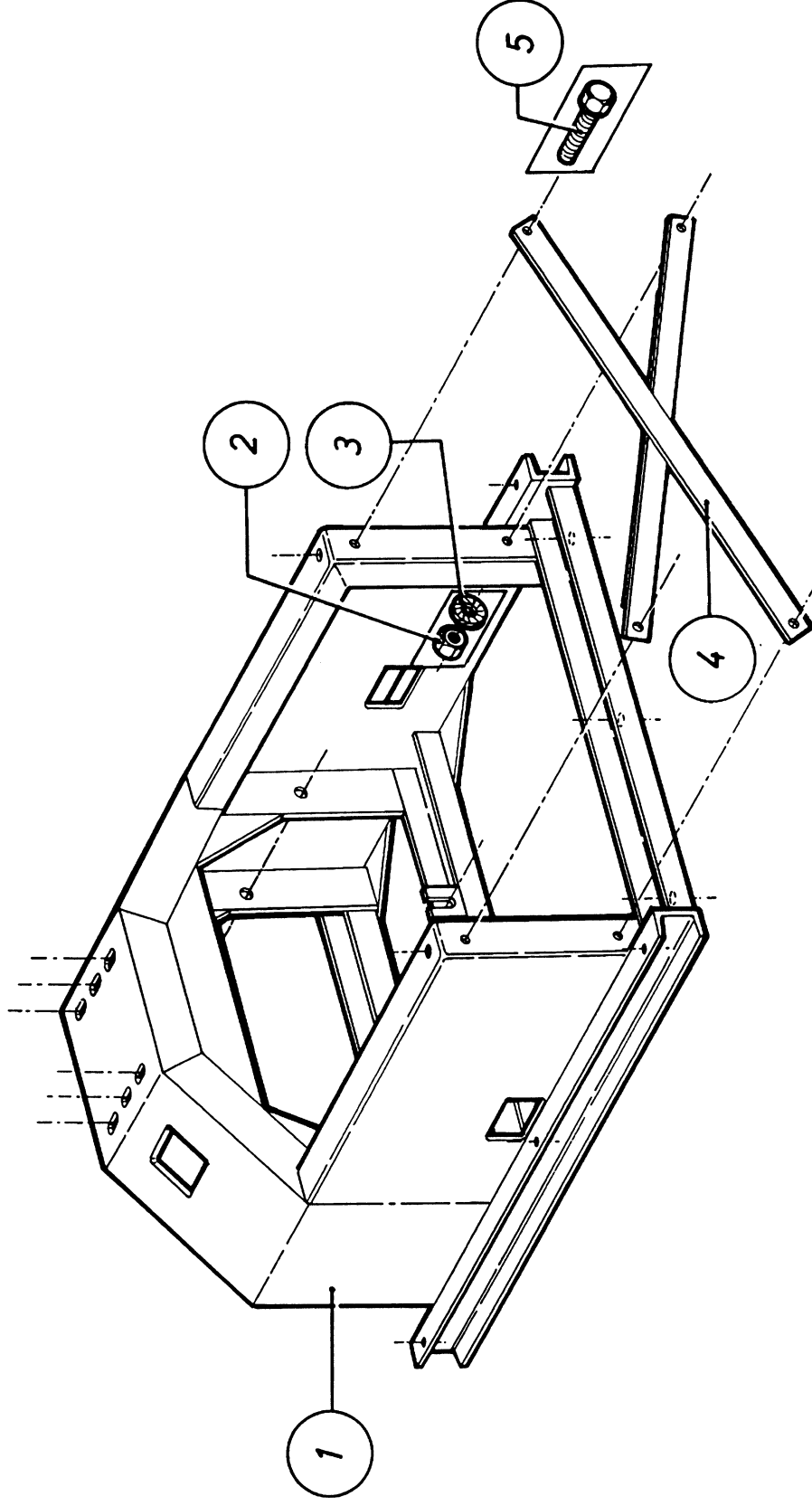
N°	Code	Omschrijving	Description	Description	Bezeichnung
19a-01	141/00005/00	Spanplaatmotor WE234	Tightening-belt WE234	Plaque tendeur de courroie	Riemklemplaatje motor
19a-02	201/00004/00	Rondel zacht staal verzinkt 13,5x35x3	Washer zincked 13,5x35x3	Rondelle galvanisée 13,5x35x3	Unterlegscheibe verzinkt 13,5x35x3
19a-03	204/00002/00	Moer staal verzinkt M12 DIN 934	Nut zincked M12 DIN 934	Ecrou galvanisé M12 DIN 934	Mutter verzinkt M12 DIN 934
19a-04	204/00002/00	Moer staal verzinkt M12 DIN 934	Nut zincked M12 DIN 934	Ecrou galvanisé M12 DIN 934	Mutter verzinkt M12 DIN 934
19a-05	206/00006/00	Persvijs staal verzinkt M10x25 DIN 933	Hexagon bolt zincked M10x25 DIN 933	Boulon galvanisé M10x25 DIN 933	Sechskantschraube verzinkt M10x25 DIN 933
19a-06	204/00003/00	Moer staal verzinkt M10 DIN 934	Nut zincked M10 DIN 934	Ecrou galvanisé M10 DIN 934	Mutter verzinkt M10 DIN 934
19a-07	201/00010/00	Rondel zacht staal verzinkt 10,5x25x2,5	Washer zincked 10,5x25x2,5	Rondelle galvanisée 10,5x25x2,5	Unterlegscheibe verzinkt 10,5x25x2,5
19a-08	206/00014/00	Persvijs staal verzinkt M6x16 DIN 933	Hexagon bolt zincked M6x16 DIN 933	Boulon galvanisé M6x16 DIN 933	Sechskantschraube verzinkt M6x16 DIN 933
19a-09	226/00054/00	Borgstukje motor	Safety ring motor	Bague de sûreté moteur	Sicherungsring Motor
19a-10	206/00014/00	Persvijs staal verzinkt M6x16 DIN 933	Hexagon bolt zincked M6x16 DIN 933	Boulon galvanisé M6x16 DIN 933	Sechskantschraube verzinkt M6x16 DIN 933
19a-11	226/00054/00	Borgstukje motor	Safety ring motor	Bague de sûreté moteur	Sicherungsring Motor
19a-12	126/00052/00	Tige motor WE132/165	Spindle for motor WE132/165 diam. 20x310	Tige moteur WE132/165 diam. 20x310	Zughaken für Motor WE132/165 diam. 20x310
19a-13	226/00031/00	V-riem xpz 2000 w 22/4	V-belt xpz 2000 WE234	Courroie xpz 2000	V-riem xpz 2000
19a-14	206/00031/00	Binnenkantvijs zonder kop M8x12 DIN 915	Interior hexagon screw without head M8x12	Vis intérieur sans tête M8x12	Gewindestift mit Innensechskant M8x12 DIN 915
19a-15	239/00009/00	V-riemschijf 64mm 3spz 24h7 w22/4 50hz	V-belt pulley 64mm 3spz 24h7 50hz	Poulie moteur 64mm 3spz 24h7 50hz	Keilriemscheibe 64mm 3spz 24h7 50hz
19a-15	239/00010/00	V-riemschijf 54mm 3spz 24h7 w22/4 60hz	V-belt pulley 54mm 3spz 24h7 60hz	Poulie moteur 54mm 3spz 24h7 60hz	Keilriemscheibe 54mm 3spz 24h7 60hz
19a-16	206/00031/00	Binnenkantvijs zonder kop M8x12 DIN 915	Interior hexagon screw without head M8x12	Vis intérieur sans tête M8x12	Gewindestift mit Innensechskant M8x12 DIN 915
19a-17	212/00020/00	Spie motoras	Key motoraxle	Clavette	Achsnagel
19a-18	241/00001/00	Motor ELMO CV132G 220-380V/50Hz	Motor ELMO CV132G 220-380V/50Hz	Motor ELMO CV132G 220-380/50Hz	Motor ELMO CV132G 220-380/50Hz
19a-18	241/00002/00	Motor ELMO CV132G 400-440V/50Hz	Motor ELMO CV132G 400-440/50Hz	Motor ELMO CV132G 400-440/50Hz	Motor ELMO CV132G 400-440/50Hz
19a-18	241/00003/00	Motor ELMO CV132G 208-240V/60Hz	Motor ELMO CV132G 208-240/60Hz	Motor ELMO CV132G 208-240/60Hz	Motor ELMO CV132G 208-240/60Hz
19a-18	241/00004/00	Motor ELMO CV132G 220-380V/60Hz	Motor ELMO CV132G 220-380/60Hz	Motor ELMO CV132G 220-380/60Hz	Motor ELMO CV132G 220-380/60Hz
19a-19	137/00002/02	Riemspanner	Tightening belt piece	Tendeur du courroie	Riemklemme
19a-20	204/00014/00	Moer staal verzinkt M20 DIN 934	Nut zincked M20 DIN 934	Ecrou galvanisé M20 DIN 934	Mutter verzinkt M20 DIN 934
19a-21	204/00014/00	Moer staal verzinkt M20 DIN 934	Nut zincked M20 DIN 934	Ecrou galvanisé M20 DIN 934	Mutter verzinkt M20 DIN 934
19a-22	203/00009/00	Sterrrondel gefosfateerd M20 AZ DIN 6798	Castle washer M20 AZ DIN 6798	Rondelle étoile M20 AZ DIN 6798	Fächerscheibe M20 AZ DIN 6798



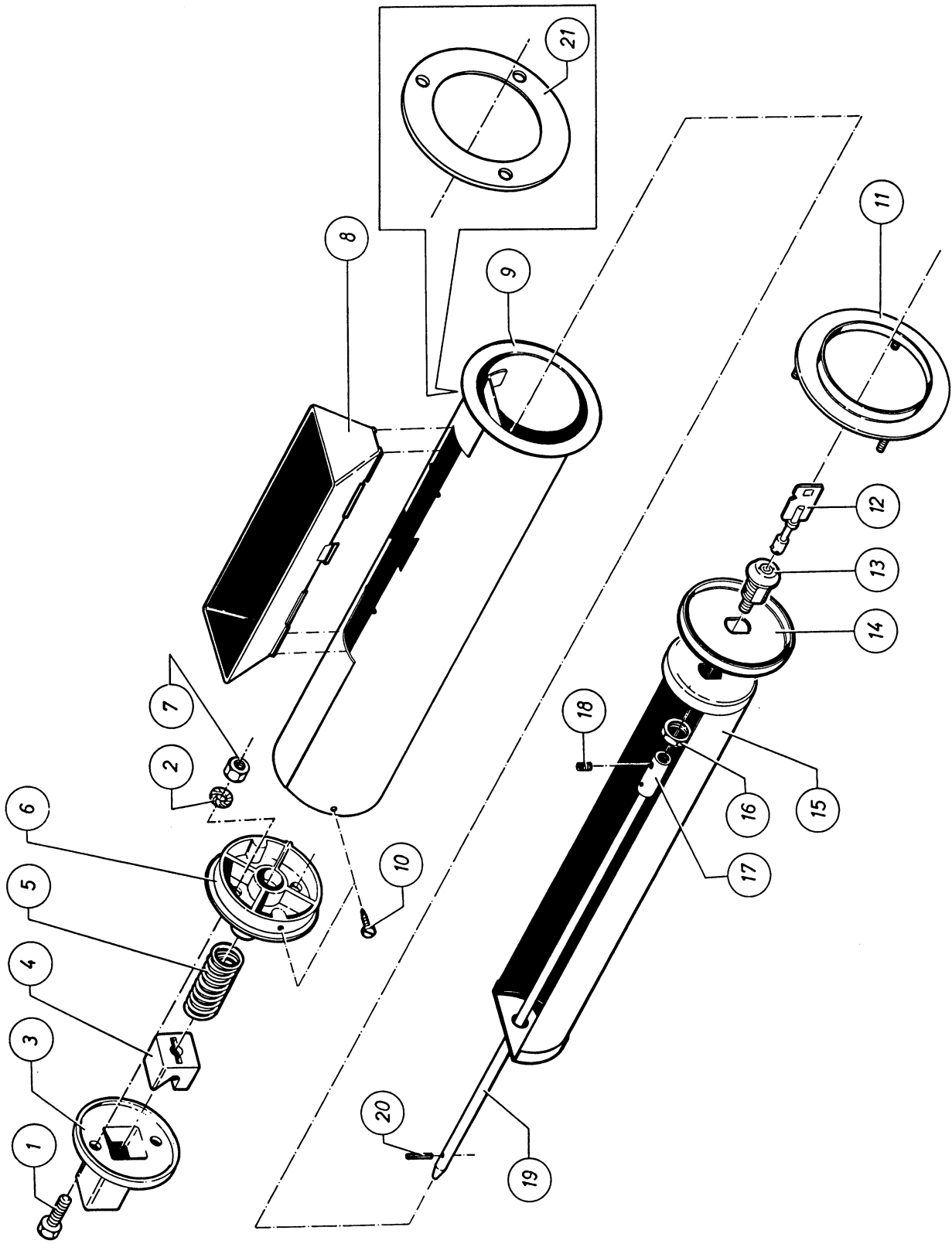
N°	Code	Omschrijving	Description	Description	Bezeichnung
19b-01	141/00005/00	Spanplaatmotor WE234	Tightening-belt WE234	Plaque tendeur de courroie	Riemklemmeplaat motor
19b-02	201/00004/00	Rondel zacht staal verzinkt 13,5x35x3	Washer zincked 13,5x35x3	Rondelle galvanisée 13,5x35x3	Unterlegscheibe verzinkt 13,5x35x3
19b-03	204/00002/00	Moer staal verzinkt M12 DIN 934	Nut zincked M12 DIN 934	Ecrou galvanisé M12 DIN 934	Mutter verzinkt M12 DIN 934
19b-04	204/00002/00	Moer staal verzinkt M12 DIN 934	Nut zincked M12 DIN 934	Ecrou galvanisé M12 DIN 934	Mutter verzinkt M12 DIN 934
19b-05	206/00006/00	Peisvijs staal verzinkt M10x25 DIN 933	Hexagon bolt zincked M10x25 DIN 933	Boulon galvanisé M10x25 DIN 933	Sechskantschraube verzinkt M10x25 DIN 933
19b-06	204/00003/00	Moer staal verzinkt M10 DIN 934	Nut zincked M10 DIN 934	Ecrou galvanisé M10 DIN 934	Mutter verzinkt M10 DIN 934
19b-07	201/00010/00	Rondel zacht staal verzinkt 10,5x25x2,5	Washer zincked 10,5x25x2,5	Rondelle galvanisée 10,5x25x2,5	Unterlegscheibe verzinkt 10,5x25x2,5
19b-08	206/00014/00	Peisvijs staal verzinkt M6x16 DIN 933	Hexagon bolt zincked M6x16 DIN 933	Boulon galvanisé M6x16 DIN 933	Sechskantschraube verzinkt M6x16 DIN 933
19b-09	226/00054/00	Borgstukje motor	Safety ring motor	Bague de sûreté moteur	Sicherungsring Motor
19b-10	206/00014/00	Peisvijs staal verzinkt M6x16 DIN 933	Hexagon bolt zincked M6x16 DIN 933	Boulon galvanisé M6x16 DIN 933	Sechskantschraube verzinkt M6x16 DIN 933
19b-11	226/00054/00	Borgstukje motor	Safety ring motor	Bague de sûreté moteur	Sicherungsring Motor
19b-12	126/00052/00	Tige motor WE 132/165	Spindle for motor WE 132/165 diam. 20x310	Tige moteur WE 132/165 diam. 20x310	Zughaken für Motor WE 132/165 diam. 20x310
19b-13	226/00028/00	V-riem xpz 1950lw w 22 & 22/4 & 25/4	!!!!!!!	V-belt xpz 1950lw	Courroie xpz 1950lw Keilriem xpz 1950lw
19b-14	206/00031/00	Binnenkantvijs zonder kop M8x12 DIN 915	Interior hexagon screw without head M8x12	Vis intérieure sans tête M8x12	Gewindestift mit Innensechskant M8x12 DIN 915
19b-15	239/00011/00	V-riemschijf 100 2spz 24h7 50hz	V-riemschijf 100 2spz 24h7 w22/4 50hz	V-riemschijf 100 2spz 24h7 w22/4 50hz	V-riemschijf 100 2spz 24h7 w22/4 50hz
19b-15	239/00012/00	V-riemschijf 84mm 2SPZ 24h7 60hz	V-belt pulley 84mm 2SPZ 24h7	V-poulie 84mm 2SPZ 24h7	Keilriemenscheibe 84mm 2SPZ 24h7
19b-16	206/00031/00	Binnenkantvijs zonder kop M8x12 DIN 915	Interior hexagon screw without head M8x12	Vis intérieure sans tête M8x12	Gewindestift mit Innensechskant M8x12 DIN 915
19b-17	212/00020/00	Spie motoras	Key motoraxle	Clavette	Achsnagel
19b-18	241/00001/00	Motor ELMO CV132G 220-380V/50Hz	Motor ELMO CV132G 220-380V/50Hz	Motor ELMO CV132G 220-380/50Hz	Motor ELMO CV132G 220-380/50Hz
19b-18	241/00002/00	Motor ELMO CV132G 400-440V/50Hz	Motor ELMO CV132G 400-440/50Hz	Motor ELMO CV132G 400-440/50Hz	Motor ELMO CV132G 400-440/50Hz
19b-18	241/00003/00	Motor ELMO CV132G 208-240V/60Hz	Motor ELMO CV132G 208-240/60Hz	Motor ELMO CV132G 208-240/60Hz	Motor ELMO CV132G 208-240/60Hz
19b-18	241/00004/00	Motor ELMO CV132G 220-380V/60Hz	Motor ELMO CV132G 220-380/60Hz	Motor ELMO CV132G 220-380/60Hz	Motor ELMO CV132G 220-380/60Hz
19b-19	137/00002/02	Fiemsanner	Tightening belt piece	Tendeur du courroie	Riemklemme
19b-20	204/00014/00	Moer staal verzinkt M20 DIN 934	Nut zincked M20 DIN 934	Ecrou galvanisé M20 DIN 934	Mutter verzinkt M20 DIN 934
19b-21	204/00014/00	Moer staal verzinkt M20 DIN 934	Nut zincked M20 DIN 934	Ecrou galvanisé M20 DIN 934	Mutter verzinkt M20 DIN 934
19b-22	203/00009/00	Sterrondel gesofateerd M20 AZ DIN 6798	Castle washer M20 AZ DIN 6798	Rondelle étoile M20 AZ DIN 6798	Fächerscheibe M20 AZ DIN 6798



N°	Code	Omschrijving	Description	Description	Bezeichnung
19c-01	206/00006/00	Persvijs staal verzinkt M10x25 DIN 933	Hexagon bolt zincd M10x25 DIN 933	Bouillon galvanisé M10x25 DIN 933	Sechskantschraube verzinkt M10x25 DIN 933
19c-02	204/00003/00	Moer staal verzinkt M10 DIN 934	Nut zincd M10 DIN 934	Ecrou galvanisé M10 DIN 934	Mutter verzinkt M10 DIN 934
19c-03	201/00010/00	Rondel zacht staal verzinkt 10,5x25x2,5	Washer zincd 10,5x25x2,5	Rondelle galvanisée 10,5x25x2,5	Unterlegscheibe verzinkt 10,5x25x2,5
19c-04	201/00004/00	Rondel zacht staal verzinkt 13,5x35x3	Washer zincd 13,5x35x3	Rondelle galvanisée 13,5x35x3	Unterlegscheibe verzinkt 13,5x35x3
19c-05	204/00002/00	Moer staal verzinkt M12 DIN 934	Nut zincd M12 DIN 934	Ecrou galvanisé M12 DIN 934	Mutter verzinkt M12 DIN 934
19c-06	206/00014/00	Persvijs staal verzinkt M6x16 DIN 933	Hexagon bolt zincd M6x16 DIN 933	Bouillon galvanisé M6x16 DIN 933	Sechskantschraube verzinkt M6x16 DIN 933
19c-07	226/00054/00	Borgstukje motor	Safety ring motor	Bague de sûreté moteur	Sicherungsring Motor
19c-08	204/00002/00	Moer staal verzinkt M12 DIN 934	Nut zincd M12 DIN 934	Ecrou galvanisé M12 DIN 934	Mutter verzinkt M12 DIN 934
19c-09	201/00004/00	Rondel zacht staal verzinkt 13,5x35x3	Washer zincd 13,5x35x3	Rondelle galvanisée 13,5x35x3	Unterlegscheibe verzinkt 13,5x35x3
19c-10	206/00014/00	Persvijs staal verzinkt M6x16 DIN 933	Hexagon bolt zincd M6x16 DIN 933	Bouillon galvanisé M6x16 DIN 933	Sechskantschraube verzinkt M6x16 DIN 933
19c-11	226/00054/00	Borgstukje motor	Safety ring motor	Bague de sûreté moteur	Sicherungsring Motor
19c-12	126/00052/00	Tige motor WE132/165	Spindle for motor WE132/165 diam. 20x310	Tige moteur WE132/165 diam. 20x310	Zughaken für Motor WE132/165 diam. 20x310
19c-13	137/00009/00	Riemspanner WE176	Lever tightening-belt WE176	Levier tendeur de courroie WE176	Hebel Riemklemme WE176
19c-14	206/00012/00	Persvijs staal verzinkt M6x40 DIN 934	Hexagon bolt zincd M6x40 DIN 934	Bouillon galvanisé M6x40 DIN 934	Sechskantschraube verzinkt M6x40 DIN 934
19c-14	239/00011/00	V-riemschijf 100 2spz 24h7 50hz	V-riemschijf 100 2spz 24h7 w22/4 50hz	V-riemschijf 100 2spz 24h7 w22/4 50hz	V-riemschijf 100 2spz 24h7 w22/4 50hz
19c-15	206/00031/00	Binnenkantvijs zonder kop M8x12 DIN 915	Interior hexagon screw without head M8x12	Vis intérieure sans tête M8x12	Gewindestift mit Innensechskant M8x12 DIN 915
19c-16	212/00020/00	Spie motoras	Key motoraxle	Clavette	Achsnagel
19c-17	206/00031/00	Binnenkantvijs zonder kop M8x12 DIN 915	Interior hexagon screw without head M8x12	Vis intérieure sans tête M8x12	Gewindestift mit Innensechskant M8x12 DIN 915
19c-18	226/00031/00	V-riem xpz 2000 w 22/4	V-belt xpz 2000 WE234	Courroie xpz 2000	V-riem xpz 2000
19c-19	206/00031/00	Binnenkantvijs zonder kop M8x12 DIN 915	Interior hexagon screw without head M8x12	Vis intérieure sans tête M8x12	Gewindestift mit Innensechskant M8x12 DIN 915
19c-20	239/00010/00	V-riemschijf 54mm 3spz 24h7 w22/4 60hz	V-belt pulley 54mm 3spz 24h7 60hz	Poulie moteur 54mm 3spz 24h7 60hz	Keilriemscheibe 54mm 3spz 24h7 60hz
19c-20	226/00072/00	V-riemschijf 68mm 3spz 24h7 WE234 50hz	V-belt pulley 68mm 3spz 24h7 WE234 50hz	Poulie moteur 68mm 3spz 24h7 WE234 50hz	Keilriemscheibe 68mm 3spz 24h7 WE234 50hz
19c-20	239/00009/00	V-riemschijf 64mm 3spz 24h7 w22/4 50hz	V-belt pulley 64mm 3spz 24h7 50hz	Poulie moteur 64mm 3spz 24h7 50hz	Keilriemscheibe 64mm 3spz 24h7 50hz
19c-20	226/00073/00	V-riemschijf 58mm 3spz 24h7 WE234 60hz	V-belt pulley 58mm 3spz 24h7 WE234 60hz	Poulie moteur 58mm 3spz 24h7 WE234 60hz	Keilriemscheibe 58mm 3spz 24h7 WE234 60hz
19c-21	206/00031/00	Binnenkantvijs zonder kop M8x12 DIN 915	Interior hexagon screw without head M8x12	Vis intérieure sans tête M8x12	Gewindestift mit Innensechskant M8x12 DIN 915
19c-22	212/00020/00	Spie motoras	Key motoraxle	Clavette	Achsnagel
19c-23	204/00014/00	Moer staal verzinkt M20 DIN 934	Nut zincd M20 DIN 934	Ecrou galvanisé M20 DIN 934	Mutter verzinkt M20 DIN 934
19c-24	228/00103/01	Motor ELMO CV132D 220/380V 60Hz	Motor ELMO CV132D 220/380V 60Hz	Moteur ELMO CV132D 220/380V 60Hz	Motor ELMO CV132D 220/380V 60Hz
19c-24	228/00004/01	Motor ELMO CV132D 220/380V 50Hz	Motor ELMO CV132D 220/380V 50Hz	Moteur ELMO CV132D 220/380V 50Hz	Motor ELMO CV132D 220/380V 50Hz
19c-24	228/00005/01	Motor ELMO CV132D 400-440V 50Hz	Motor ELMO CV132D 400-440V 50Hz	Moteur ELMO CV132D 400-440V 50Hz	Motor ELMO CV132D 400-440V 50Hz
19c-24	228/00110/01	Motor ELMO CV132D 200V 60Hz	Motor ELMO CV132D 200V 60Hz	Moteur ELMO CV132D 200V 60Hz	Motor ELMO CV132D 200V 60Hz
19c-24	228/00105/01	Motor ELMO CV132D 208-240V 60Hz	Motor ELMO CV132D 208-240V 60Hz	Moteur ELMO CV132D 208-240V 60Hz	Motor ELMO CV132D 208-240V 60Hz
19c-25	204/00014/00	Moer staal verzinkt M20 DIN 934	Nut zincd M20 DIN 934	Ecrou galvanisé M20 DIN 934	Mutter verzinkt M20 DIN 934
19c-26	203/00009/00	Sterrondel gefostateerd M20 AZ DIN 6798	Castle washer M20 AZ DIN 6798	Rondelle étoile M20 AZ DIN 6798	Fächerscheibe M20 AZ DIN 6798
19c-27	137/00002/02	Riemspanner	Tightening belt piece	Tendeur de courroie	Riemklemme

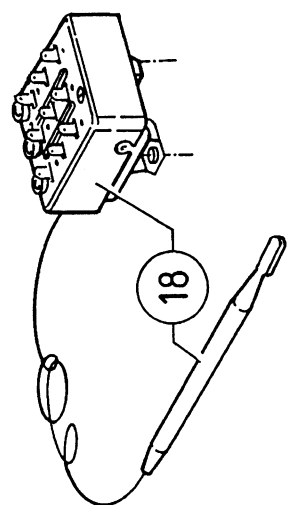
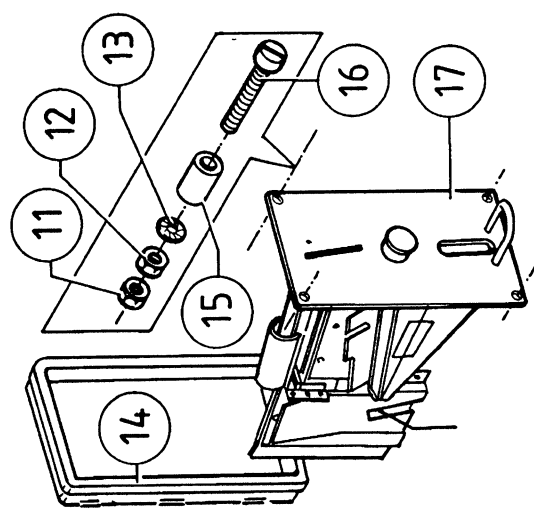
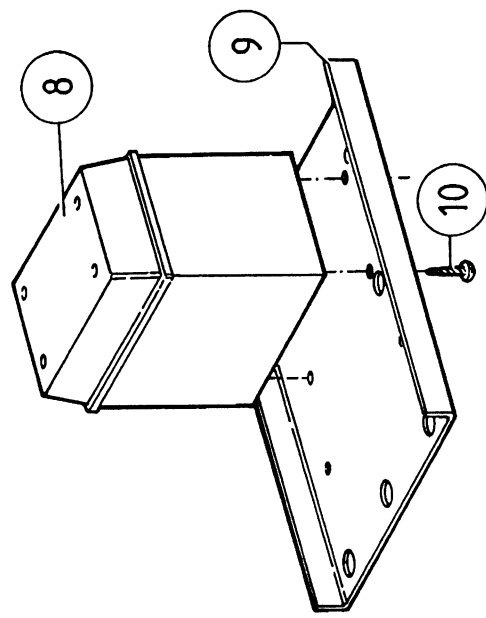
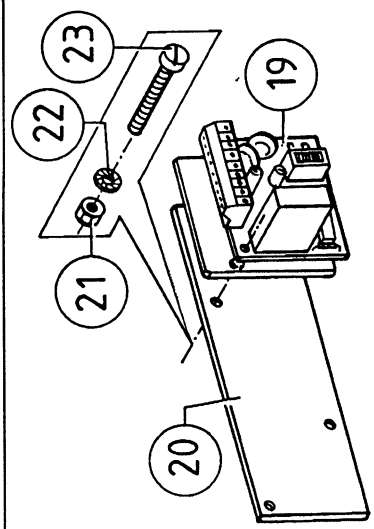
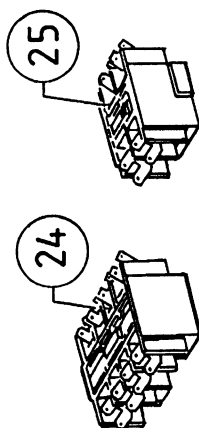
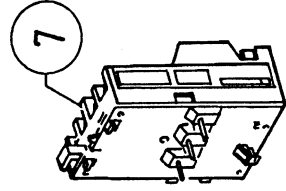
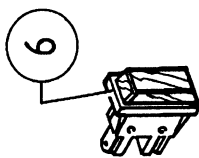
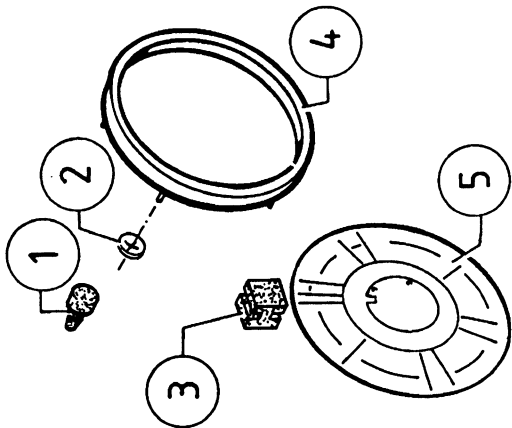


N°	Code	Omschrijving	Description	Description	Bezeichnung
20-01	137/00001/00	Chassis compleet WE234-234/4 standaard	Base complete WE234-234/4	Chassis complète WE234-234/4	Sockel WE234-234/4 komplett
20-01	137/00005/00	Chassis compleet WE176 standaard	Base complete WE176	Chassis complète WE176	Sockel WE176 komplett
20-02	204/00002/00	Moer staal verzinkt M12 DIN 934	Nut zinked M12 DIN 934	Ecrou galvanisé M12 DIN 934	Mutter verzinkt M12 DIN 934
20-03	203/00001/00	Sieronderl gefosfateerd M12 AZ DIN 6798	Castle washer M12 AZ DIN 6798	Rondelle étouille M12 AZ DIN 6798	Fächerscheibe M12 AZ DIN 6798
20-04	137/00003/00	Kruis WE2342	Cross	Croix de renforcement	Verstärkingskruis
20-05	206/00003/00	Persvijs staal verzinkt M12x40 DIN 933	Hexagon bolt zinked M12x40 DIN 933	Boulon galvanisé M12x40 DIN 933	Sechskantschraube verzinkt M12x40 DIN 933

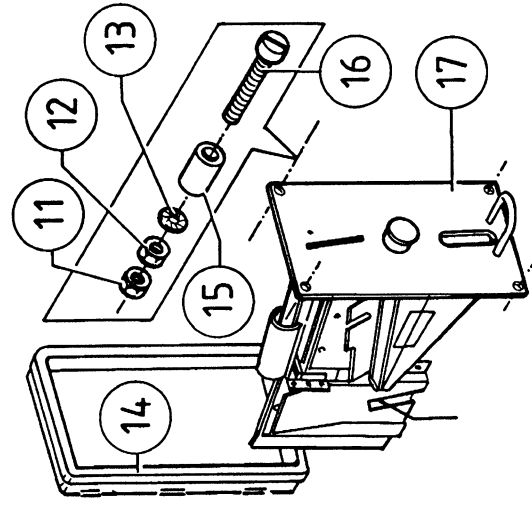
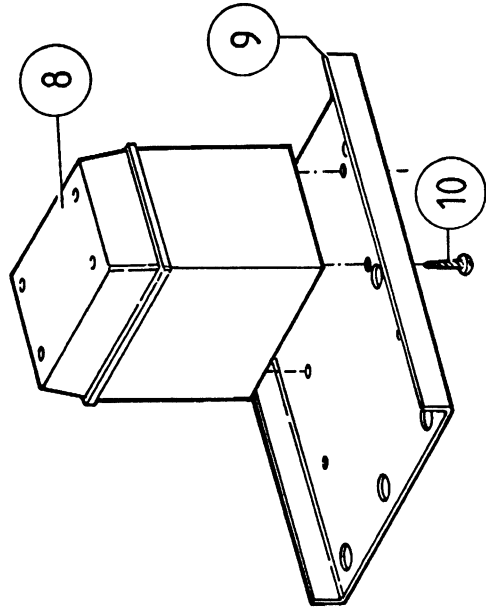
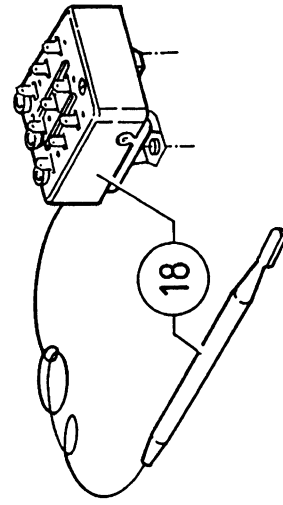
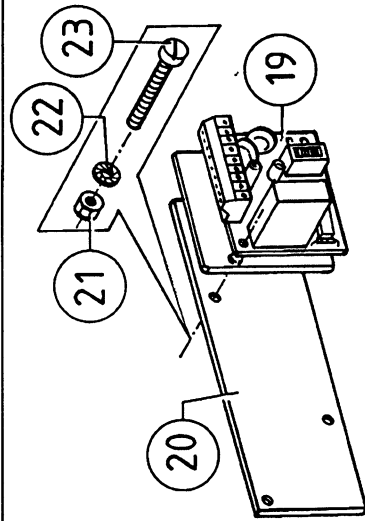
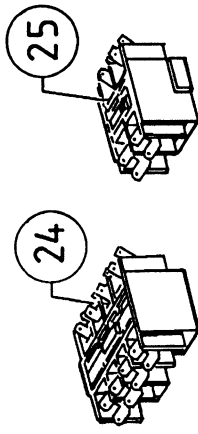
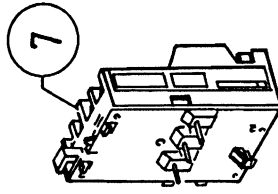
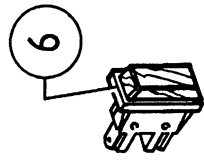
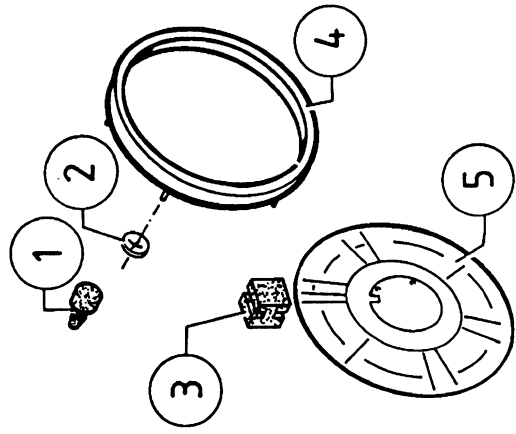




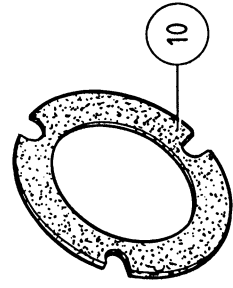
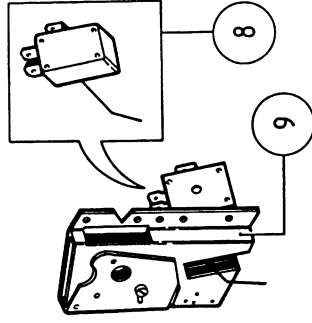
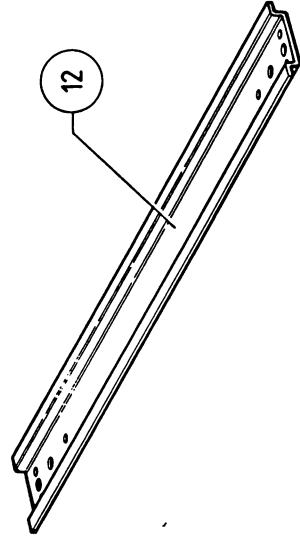
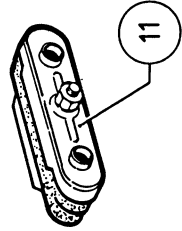
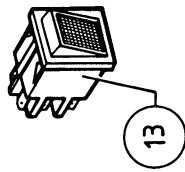
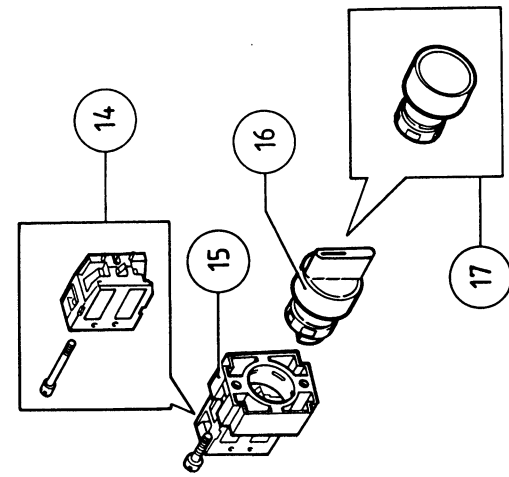
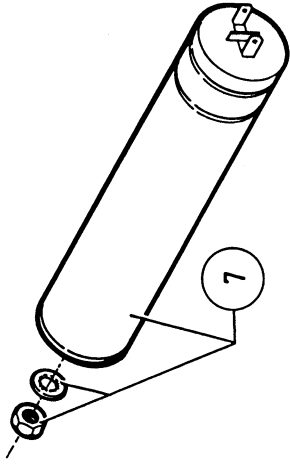
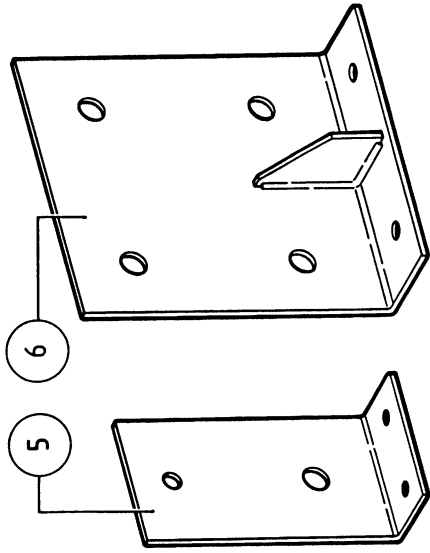
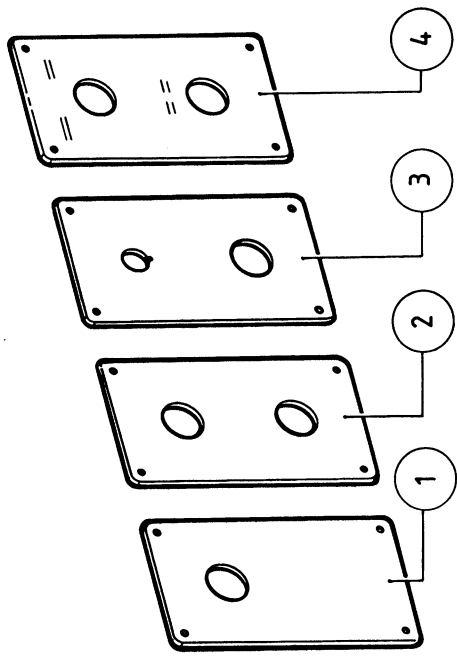
N°	Code	Omschrijving	Description	Description	Bezeichnung
21-01	208/00033/00	Persvijs staal verzinkt M6x25 DIN 933	Hexagon bolt zinked M6x25 DIN 933	Boulon galvanisé M6x25 DIN 933	Sechskantschraube verzinkt M6x25 DIN 933
21-02	203/00004/00	Sterromdel gefosfateerd M6 AZ DIN 6798	Castle washer M6 AZ DIN 6798	Rondelle étoilé M6 AZ DIN 6798	Fächerscheibe M6 AZ DIN 6798
21-03	211/00070/01	Omhuysel geldbak pvc slotbuiten	Pvc element cabinet-lock for outer coin box	Partie en pvc enveloppe extérieure	Pvc-Teil Außengehäuse Münzbehälter
21-04	211/00070/02	Omhuysel geldbak pvc slotblokje	Pvc washer for coin box lock	Block en pvc	Pvc-Scheibe für Schloß Münzbehälter
21-05	211/00070/04	Veer (druk) omhuysel geldbak slotstuk	Spring for lock coin box	Ressort	Feder für Verschluss
21-06	211/00070/03	Stuk omhuysel geldbak pvc slotbinnen	Pvc element inner cabinet coin box	Partie en pvc enveloppe intérieure	Pvc-Teil Innengehäuse
21-07	204/00005/00	Moer staal verzinkt M6 DIN 934	Nut zinked M6 DIN 934	Ecrou galvanisé M6 DIN 934	Mutter verzinkt M6 DIN 934
21-08	211/00071/00	Trechter geldbak	Funnel coin box	Entonnoir caissette à monnaie	Trichter Münzbehälter
21-09	111/00064/00	Omhuysel geldbak	Outer casing box	Enveloppe caissette à monnaie	Außengehäuse Münzbehälter
21-10	208/00007/00	Parkerschroef verzinkt N°6x3/8" DIN 7981	Parkerscrew zinked N°6x3/8" DIN 7981	Vis parker galvanisée N°6x3/8" DIN 7981	Zylinder-Blechscharbe verzinkt N°6x3/8" DIN 7981
21-11	111/00066/00	Sierring omkadering geldbak	Ornamental ring coin box	Cadre enjoliveur caissette à monnaie	Zierring Münzbehälter
21-12	211/00065/02	Sleutel (N° opgeven)	Key (mention fabr.nr.)	Clef (specifier le N°)	Schlüssel (N° eingeben)
21-13	211/00065/00	Slot geldbak	Coin box-lock	Serrure caissette à monnaie	Münzbehälterverschluss
21-14	111/00068/00	Frontplaat geldbak	Front plate for coin box	Plaque frontale caissette à monnaie	Frontplatte Münzbehälter
21-15	211/00101/00	Geldbak binnenste compleet	Geldbak binnenste compleet	Geldbak binnenste compleet	Geldbak binnenste compleet
21-16	211/00065/01	Moer slot geldbak	Nut for coin box lock	Ecrou serrure caissette à monnaie	Mutter Münzbehälterverschluss
21-17	111/00069/00	Tige geldbak compleet	Spindle coin box complete	Tige caissette à monnaie complète	Achse für Münzbehälter + Spindel compleet
21-18	206/00038/00	Binnenkantvijs zonder kop M4x4 DIN 916	Interior hexagon screw without head M4x4 DIN 916	Vis intérieur sans tête M4x4 DIN 916	Gewindestift mit Innensechskant M4x4 DIN 916
21-19	111/00069/00	Tige geldbak compleet	Spindle coin box complete	Tige caissette à monnaie complète	Achse für Münzbehälter + Spindel compleet
21-20	208/00004/00	Cilindrische pin brut diam. 3x20 DIN 148	Cylindric pin diam. 3x20 DIN 148	Goupille cyl. diam. 3x20 DIN 148	Zylindrischer stift Durchm. 3x20 DIN 148
21-21	111/00100/00	Geldbak aanspanplaat	Assembly ring for coin box	Bague de montage caissette à monnaie	Montagering Münzbehälter



N°	Code	Omschrijving	Description	Description	Bezeichnung
22-01	225/10003/00	Indicatieoog cordes/miele	Indicatieoog cordes/miele plan cordes w2	Indicatieoog cordes/miele plan cordes w2	Indicatieoog cordes/miele plan cordes w2
22-02	225/10023/00	Klein rubberrijbe bevestiging indicatieschijf	Fastening rubber for program indicator	Caoutchouc fixation indicateur	Gummibefestigung Programmindikator
22-03	209/00010/00	Fixing washer	Fixing washer	Rondelle auto-serrante pour indicateur de programme	Federling für Befestigung Programmscheibe
22-04	225/00014/00	Omkaeding indicatieoog	Ornamental ring program indicator	Erijoiveur indicateur de programme	Ziering Programmscheibe
22-05	225/10001/00	Indicatieoog engels1 dia 110/95	Programme indicator english1 dia 110/95	Indicateur de programme anglais1 dia 110/95	Programmscheibe engl.1 dia 110/95
22-05	225/10002/00	Indicatieoog duits1 dia 110/95	Programme indicator german1 dia 110/95	Indicateur de programme allemand1 dia 110/95	Programmscheibe deutsch1 dia 110/95
22-05	225/10000/00	Indicatieoog neutraal3 dia 110/95	Programme indicator neutral3 dia 110/95	Indicateur de programme sans texte3 dia 110/95	Programmscheibe ohne text3 dia 110/95
22-06	209/00125/00	Snelgangknop WI XII 860	Acceleration button WI XII 860	Bouton d'avance rapide WI XII 860	Beschleunigungsknopf WI XII 860
22-07	209/00283/00	Therm. beveiliging motor LR2-D1306/1-1,6A	Thermal protector motor LR2-D1306/1-1,6A	Disjoncteur moteur LR2-D1306/1-1,6A	Therm.-magnetischer Motorschutz LR2-D1306/1-1,6A
22-07	209/00299/00	Therm. beveiliging motor LR2-D13169/9-13A	Thermal protector motor LR2-D13169/9-13A	Disjoncteur moteur LR2-D13169/9-13A	Therm.-magnetischer Motorschutz LR2-D13169/9-13A
22-07	209/00132/00	Therm. beveiliging motor LR1-D0932/1/2-18	Thermal protector motor LR1-D0932/1/2-18	Disjoncteur moteur LR1-D0932/1/2-18	Therm.-magnetischer Motorschutz LR1-D0932/1/2-18
22-07	209/00130/00	Therm. beveiliging motor LR1-D9312/5,5-8A	Thermal protector motor LR1-D9312/5,5-8A	Disjoncteur moteur LR1-D9312/5,5-8A	Therm.-magnetischer Motorschutz LR1-D9312/5,5-8A
22-07	209/00264/00	Therm. beveiliging motor LR2-D1310/4-6A	Thermal protector motor LR2-D1310/4-6A	Disjoncteur moteur LR2-D1310/4-6A	Therm.-magnetischer Motorschutz LR2-D1310/4-6A
22-07	209/00263/00	Therm. beveiliging motor LR2-D1308/2,5-4A	Thermal protector motor LR2-D1308/2,5-4A	Disjoncteur moteur LR2-D1308/2,5-4A	Therm.-magnetischer Motorschutz LR2-D1308/2,5-4A
22-07	209/00284/00	Therm. beveiliging motor LR2-D1307/1,6-2,5	Thermal protector motor LR2-D1307/1,6-2,5	Disjoncteur moteur LR2-D1307/1,6-2,5	Therm.-magnetischer Motorschutz LR2-D1307/1,6-2,5
22-08	209/00311/00	Transfo AVEL.prim.380/440V sec.220V	Transformer AVEL.prim.380/440V sec.220V	Transformateur AVEL.prim.380/440V sec.220V	Transformator AVEL.prim.380/440V sec.220V
22-09	111/00075/00	Montageplaat transformator	Assembly plate transformer	Plaque de montage transformateur	Montageplatte Trafo
22-11	204/00008/00	Moer staal verzinkt M3 DIN 934	Nut zincod M3 DIN 934	Ecrou galvanisé M3 DIN 934	Mutter verzinkt M3 DIN 934
22-12	204/00008/00	Moer staal verzinkt M3 DIN 934	Nut zincod M3 DIN 934	Ecrou galvanisé M3 DIN 934	Mutter verzinkt M3 DIN 934
22-13	203/00007/00	Sterrendel gefostateerd M3 AZ DIN 6798	Castle washer M3 AZ DIN 6798	Rondelle étoile M3 AZ DIN 6798	Fächerscheibe M3 AZ DIN 6798
22-14	225/00020/00	Omkaeding muntschakelaar	Frame coin meter	Erijoiveur pour monnayeur	Rahmen Münzprüfer
22-15	211/00050/00	Buisstijlke diam. 8x6x8mm	Tube assembly coin meter diam. 8x6x8mm	Tube montage monnayeur 8x6x8mm	Rohrstück Montage Münzprüfer 8x6x8mm
22-16	207/00108/00	Metaalschroef RVS M3x20 cilindrische kop	Screw S.S. M3x20 cyl.	Vis inox M3x20 cyl.	Senkschraube rostfrei M3x20 zylindrisch
22-17	209/00065/00	Muntschakelaar 1 HONGKONG dollar	Coin meter 1 hongkong dollar	Muntschakelaar 1 hongkong dollar	Muntschakelaar 1 hongkong dollar
22-17	209/00061/00	Muntschakelaar jeton 7K	Coin meter token 7K	Monnayeur jeton 7K	Münzprüfer Wertmarke jeton 7K
22-17	209/00063/00	Muntschakelaar 5 BF of 1 FF	Coin meter 5 BF or 1FF	Monnayeur 5 BF ou 1 FF	Münzprüfer 5 BF oder 1 FF
22-17	209/00062/00	Muntschakelaar jeton "VASKETERIA"	Coin meter token Vasketeria	Muntschakelaar jeton vasketeria	Muntschakelaar jeton vasketeria
22-17	209/00159/00	Muntschakelaar 20 BF	Coin meter 20 BF	Monnayeur 20BF	Münzprüfer 20 BF
22-17	209/00157/00	Muntschakelaar 2 FF	Coin meter 2 FF	Monnayeur 2 FF	Münzprüfer 2 FF
22-17	209/00156/00	Muntschakelaar jeton "GETTONE PER..."	Coin meter token "GETTONE PER..."	Monnayeur jeton "GETTONE PER..."	Münzprüfer Wertmarke "GETTONE PER..."
22-17	209/00122/00	Muntschakelaar jeton "BOISSEVAIN"	Coin meter token Boissevain	Muntschakelaar jeton boissevain	Muntschakelaar jeton boissevain
22-17	209/00121/00	Muntschakelaar jeton profiel	Coin meter profile hanke	Muntschakelaar jeton profil	Muntschakelaar jeton profil
22-17	209/00117/00	Muntschakelaar 20 BF/5 BF	Coin meter 20 BF/5 BF	Monnayeur 20 BF/5 BF	Münzprüfer 20 BF/5 BF
22-17	209/00111/00	Muntschakelaar 0,25 \$	Coin meter 0,25 \$	Monnayeur 0,25 \$	Münzprüfer 0,25 \$
22-17	209/00070/00	Muntschakelaar jeton 15K	Coin meter token 15K	Monnayeur jeton 15K	Münzprüfer Wertmarke 15K
22-17	209/00069/00	Muntschakelaar jeton 12K	Coin meter token 12K	Monnayeur jeton 12K	Münzprüfer Wertmarke 12K
22-17	209/00068/00	Muntschakelaar jeton 10K	Coin meter token 10K	Monnayeur jeton 10K	Münzprüfer Wertmarke 10K
22-17	209/00067/00	Muntschakelaar 5 DM + 1 DM	Coin meter 5 dm + 1 dm	Muntschakelaar 5 dm + 1 dm	Muntschakelaar 5 dm + 1 dm
22-17	209/00060/00	Muntschakelaar jeton 5K	Coin meter token 5K	Monnayeur jeton 5K	Münzprüfer Wertmarke 5K



N°	Code	Omschrijving	Description	Description	Bezeichnung
22-17	209/00064/00	Muntshakelaar 20 AUSTR cents	Coin meter 20 AUSTR cents	Monnayeur 20 AUSTR cents	Münzprüfer 20 AUSTR cents
22-18	209/00004/00	Thermostaat 726FU 3 temperaturen	Thermostat 726FU 3 temperatures	Thermostat 726FU 3 temperatures	Thermostat 726FU 3 temperaturen
22-19	209/00113/00	Print elektronische stepper 1051 220v/50hz	Print elektronische stepper 1051 220v/50hz	Print elektronische stepper 1051 220v/50hz	Print elektronische stepper 1051 220v/50hz
22-20	111/00095/00	Montageplaat pvc stepper muller	Assembly plate pvc stepper muller	Plaque de montage pvc stepper muller	Montageplatte pvc stepper muller
22-21	204/00008/00	Moer staal verzinkt M3 DIN 934	Nut zincked M3 DIN 934	Ecrou galvanisé M3 DIN 934	Mutter verzinkt M3 DIN 934
22-22	203/00007/00	Sterrondel gefosfateerd M3 AZ DIN 6798	Castle washer M3 AZ DIN 6798	Rondelle étoile M3 AZ DIN 6798	Fächerscheibe M3 AZ DIN 6798
22-23	207/00009/00	Metaalschroef verzinkt M3x16 cilindrisch	Screw zincked M3x16 cyl.	Vis galvanisée M3x16 cyl.	Senkschraube verzinkt M3x16 zylindrisch
22-24	209/00139/02	Hulpkontakt LA1DN139	Aux.contact LA1DN139	Contact auxiliaire LA1DN139	Hilfskontakt LA1DN139
22-24	209/00140/02	Hulpkontakt LA1DN229	Aux.contact LA1DN229	Contact auxiliaire LA1DN229	Hilfskontakt LA1DN229
22-25	209/00011/02	Hulpkontakt LA1DN119	Aux.contact LA1DN119	Contact auxiliaire LA1DN119	Hilfskontakt LA1DN119



N°	Code	Omschrijving	Description	Description	Bezeichnung
23-01	211/10131/00	Frontplaatje startknop	Front plate Start-button	Plaque frontale bouton start	Frontplatte Startknopf
23-02	211/10132/00	Frontplaatje start- + snelgangknop	Front plate Start- + acc. button	Plaque frontale bouton start + avance rapide	Frontplatte Start- + Beschleunigungsknopf
23-03	211/10133/00	Frontplaatje startknop + lampje	Front plate Start-button + light	Plaque frontale bouton start + lampe	Frontplatte Startknopf + Kontrolllampe
23-04	211/10134/00	Frontplaatje ON/OFF- + snelgangknop	Front plate ON/OFF- + acc. button	Plaque frontale ON/OFF- bouton d'avance rapide	Frontplatte ON/OFF- + Beschleunigungsknopf
23-05	111/10138/00	Montageplaat2 condensatoren model2	Assembly plate capacitors (2 pieces)	Montageplaat2 condensatoren model2	Montageplatte 2 condensatoren model2
23-06	111/00034/00	Montageplaat4 condensatoren usa	Assembly plate capacitors (4 pieces)	Montageplaat4 condensatoren usa	Montageplatte 4 condensatoren usa
23-07	209/00078/00	Kondensator 20µF 400V DB	Capacitor 20µF 400V DB	Condensateur 20µF 400V DB	Kondensator 20µF 400V DB
23-07	209/00077/00	Kondensator 50µF 330V AB	Capacitor 50µF 330V AB	Condensateur 50µF 330V AB	Kondensator 50µF 330V AB
23-07	209/00079/00	Kondensator 60µF 330V AB	Capacitor 60µF 330V AB	Condensateur 60µF 330V AB	Kondensator 60µF 330V AB
23-07	209/00035/00	Kondensator 100µF 330V AB	Capacitor 100µF 330V AB	Condensateur 100µF 330V AB	Kondensator 100µF 330V AB
23-07	209/00080/00	Kondensator 25µF 400V DB	Capacitor 25µF 400V DB	Condensateur 25µF 400V DB	Kondensator 25µF 400V DB
23-07	209/00034/00	Kondensator 40µF 320V DB	Capacitor 40µF 320V DB	Condensateur 40µF 320V DB	Kondensator 40µF 320V DB
23-07	209/00033/00	Kondensator 50µF 320V DB	Capacitor 50µF 320V DB	Condensateur 50µF 320V DB	Kondensator 50µF 320V DB
23-08	209/00060/05	Microswitch muntschakelaar	Microswitch coin meter	Microswitch monnayeur	Microswitch Münzprüfer
23-09	211/10144/00	Muntschakelaar stapelaar "12K"	Stacker coin meter "12K"	Empileur monnayeur "12K"	Stapler Münzprüfer "12K"
23-09	211/10123/00	Muntschakelaar stapelaar "10FF"	Stacker coin meter "10FF"	Empileur monnayeur "10FF"	Stapler Münzprüfer "10FF"
23-09	211/10145/00	Muntschakelaar stapelaar "2FF"	Stacker coin meter "2FF"	Empileur monnayeur "2FF"	Stapler Münzprüfer "2FF"
23-09	211/10124/00	Muntschakelaar stapelaar "5K"	Stacker coin meter "5K"	Empileur monnayeur "5K"	Stapler Münzprüfer "5K"
23-09	211/10128/00	Muntschakelaar valschachtrechts	Drop shaft coin meter right	Glissière monnayeur droite	Fallschacht rechts
23-09	211/10128/00	Muntschakelaar valschachtrechts	Drop shaft coin meter right	Glissière monnayeur droite	Fallschacht rechts
23-09	211/10126/00	Muntschakelaar stapelaar "5BF"	Stacker coin meter "5BF"	Empileur monnayeur "5BF"	Stapler Münzprüfer "5BF"
23-09	211/10142/00	Muntschakelaar stapelaar "10K"	Stacker coin meter "10K"	Empileur monnayeur "10K"	Stapler Münzprüfer "10K"
23-09	211/10125/00	Muntschakelaar stapelaar "5FF"	Stacker coin meter "5FF"	Empileur monnayeur "5FF"	Stapler Münzprüfer "5FF"
23-10	211/00051/00	Pakking omkadering geldbak	Sealing rubber for coin box frame	Joint encadrement caissette à monnaie	Gummichtung Münzbehälterrahmen
23-11	209/00196/00	Verwarmingselement stopsel	Plug for opening heating element	Bouchon-ouverture élément de chauffage	Stöpsel Öffnung Heizelement
23-12	111/00074/00	Din rail	Din rail	Din rail	Din rail
23-13	209/00181/00	Schakelaar inweken	Soak switch	Interrupteur de trempage	Einweichschalter
23-14	209/00099/06	Kontakt ZB2-BE102	Contact ZB2-BE102	Contact ZB2-BE102	Kontakt ZB2-BE102
23-14	209/00099/07	Drukknop hulpkontakt ZB2-BE101	Contact ZB2-BE101	Contact ZB2-BE101	Druckknopf Hilfskontakt ZB2-BE101
23-15	209/00099/05	Drukknop frame ZB2-BZ101 kontakt "o"	Frame ZB2-BZ101 contact "o"	Corps + contact ZB2-BZ101 contact "o"	Druckknopf Rahmen ZB2-BZ101 Kontakt "o"
23-16	209/00099/08	Draaiknop ZB2-BD5	Button ZB2-BD5	Bouton ZB2-BD5	Drehknopf ZB2-BD5
23-16	209/00099/09	Draaiknop ZB2-BD2	Button ZB2-BD2	Bouton ZB2-BD2	Drehknopf ZB2-BD2
23-17	209/00099/03	Drukknop ZB2-BA3 groen	Button ZB2-BA3 green	Bouton ZB2-BA3 vert	Druckknopf ZB2-BA3 grün
23-17	209/00099/04	Drukknop ZB2-BA4 rood	Push button ZB2-BA4 red	Bouton ZB2-BA4 rouge	Druckknopf ZB2-BA4 rot





