

Miele

Schéma d'implantation
Lave-linge



PWM 907 DV / DP

Lisez **impérativement** ce mode d'emploi avant d'installer et de mettre en service votre appareil afin de prévenir tout dommage corporel ou matériel.
Vous vous protégez ainsi et évitez de détériorer votre appareil.

fr-FR

11 276 250/02

Miele S.A.S
Z.I. du Coudray
9, avenue Albert Einstein
B.P. 1000
93151 Le Blanc-Mesnil Cedex
www.miele.fr/professional

R.C.S. Bobigny B 708 203 088

Contact Service Commercial

Tél. : 01 49 39 44 44
Fax. : 01 49 39 44 38
E-mail : advpro@miele.fr

Contact SAV Professionnel (Intervention)

Tél. : 01 49 39 44 78
Fax. : 01 49 39 34 10
E-mail : savpro@miele.fr



Contact Support Technique (Hotline)

Tél. : 01 49 39 44 88
E-mail : support.technique@miele.fr

Siège en Allemagne

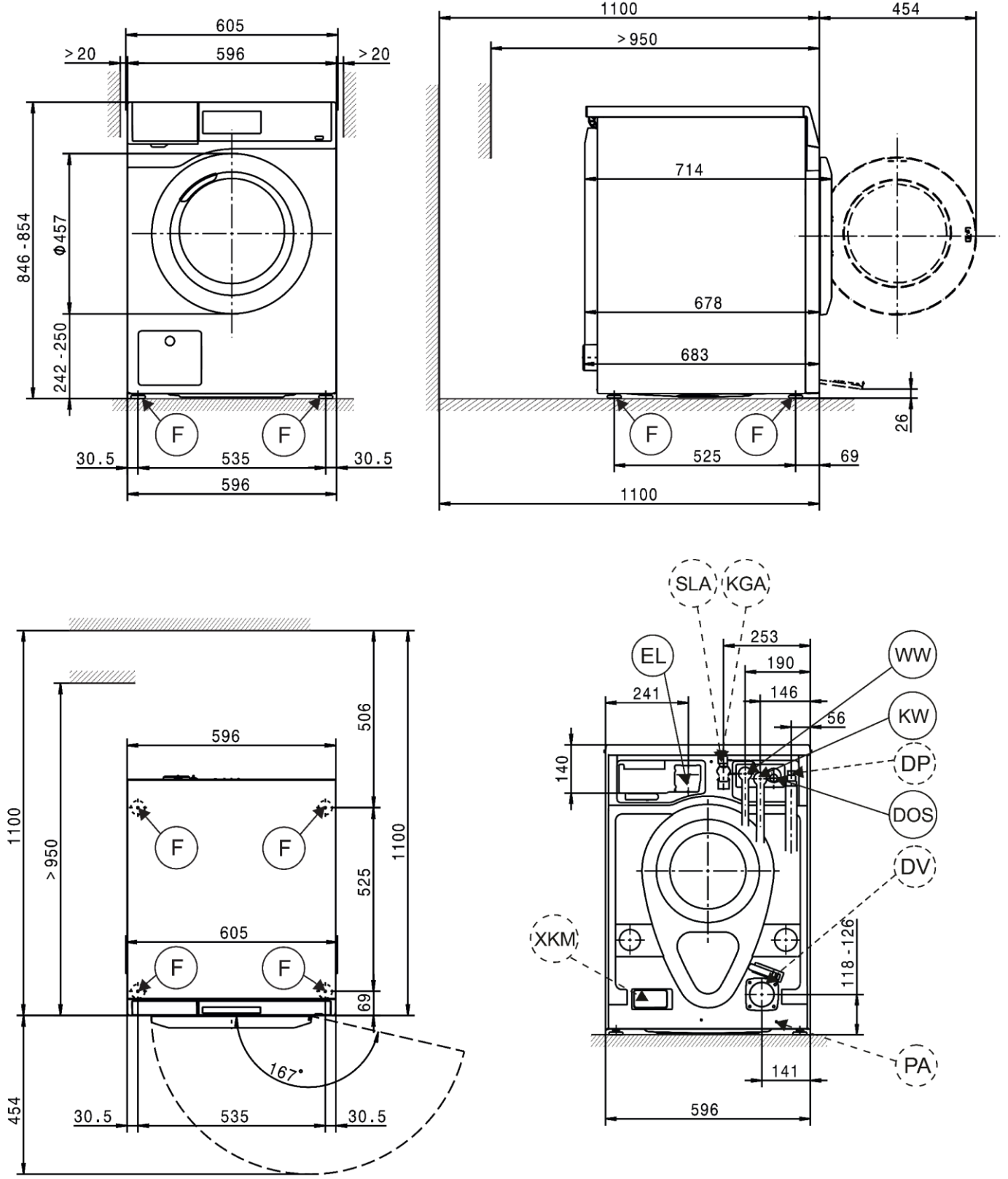
Miele & Cie. KG
Carl-Miele-Straße 29, 33332 Gütersloh

Légende :

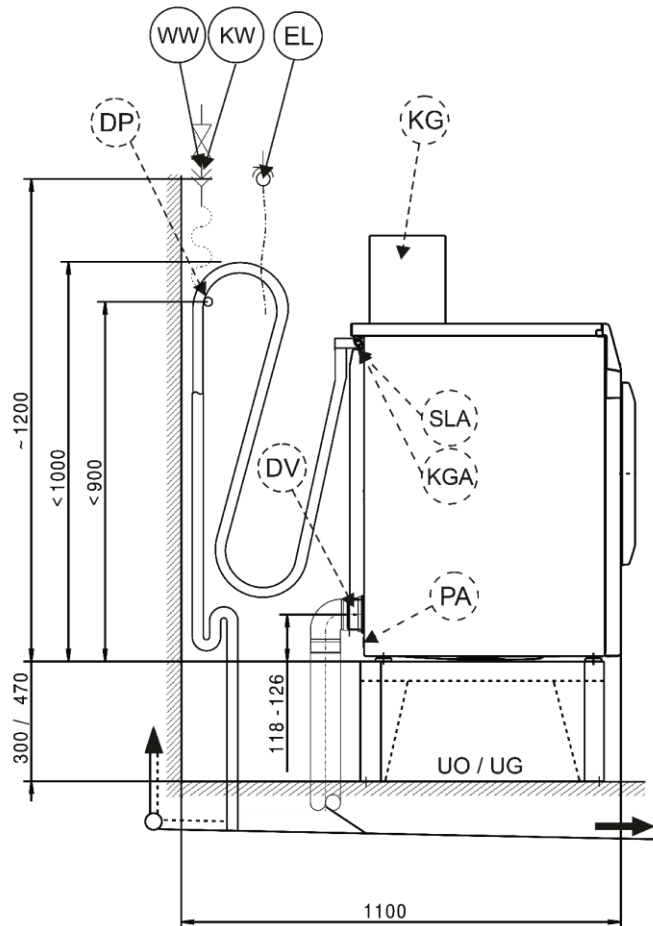
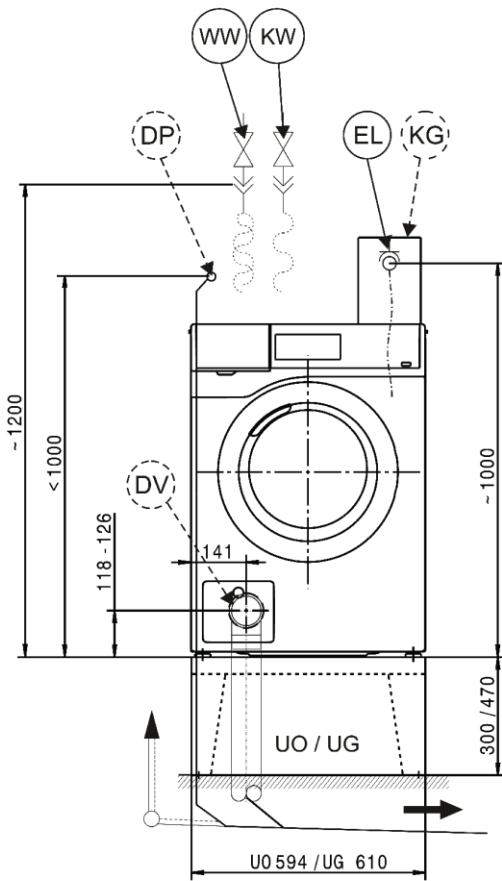
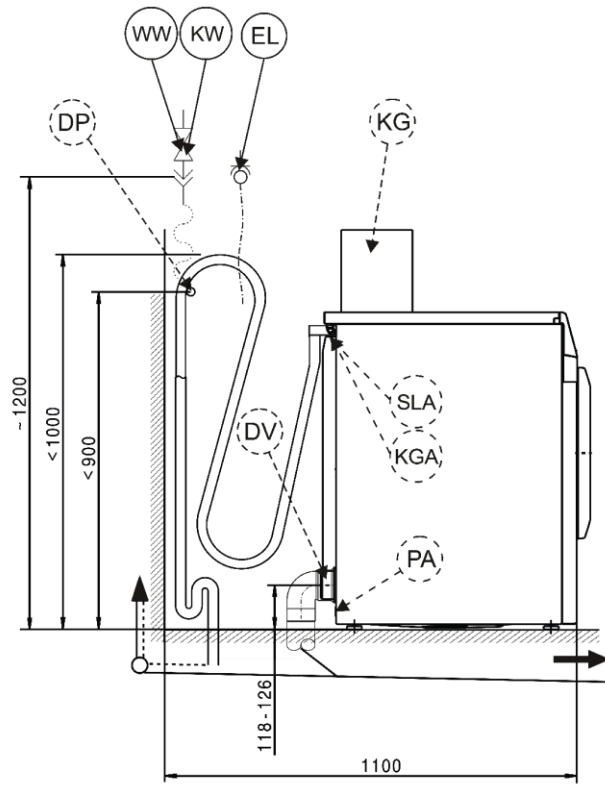
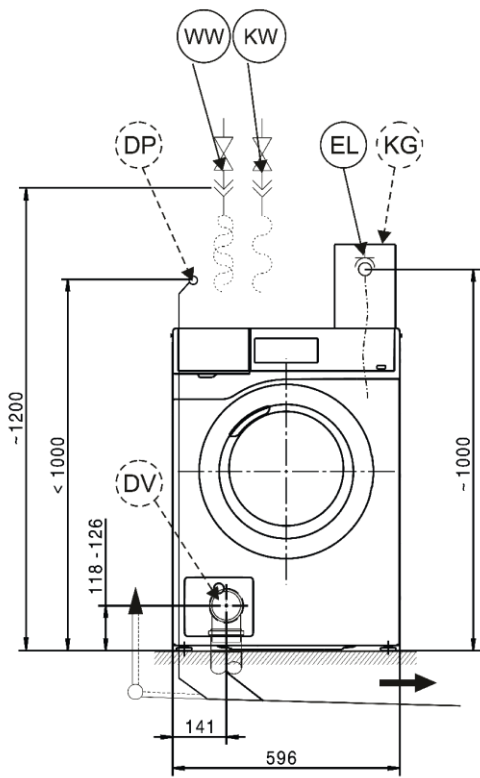
	Raccordement nécessaire		Raccordement optionnel ou en fonction de la machine
DV	Clapet de vidange	KW	Raccord à eau froide
AW	Raccordement de la vidange	DP	Pompe de vidange
B	Fixation appareil	PA	Liaison équipotentielle
DOS	Raccordement de pompes doseuses	SLA	Raccordement de délestage
EL	Branchement électrique	UG	Socle fermé
F	Pieds réglables	UO	Socle ouvert
KG	Monnayeur	APCL	Colonne lave-linge/sèche-linge
KGA	Raccordement de monnayeur	WW	Raccordement à l'eau chaude
		XKM	Module de communication

Sous réserve de modifications techniques et d'erreur.

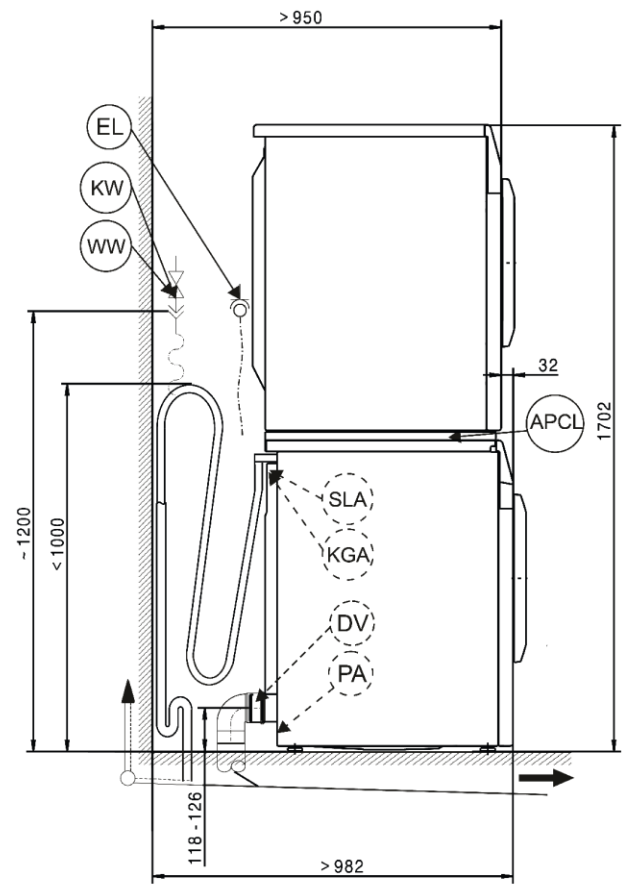
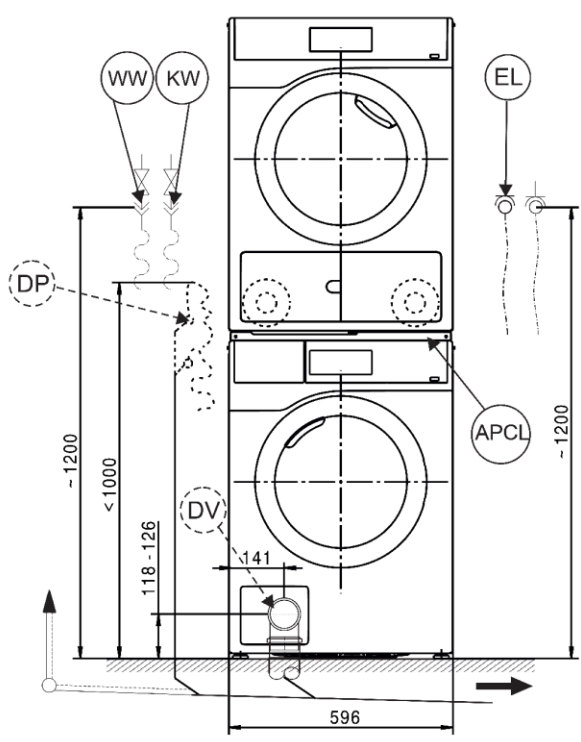
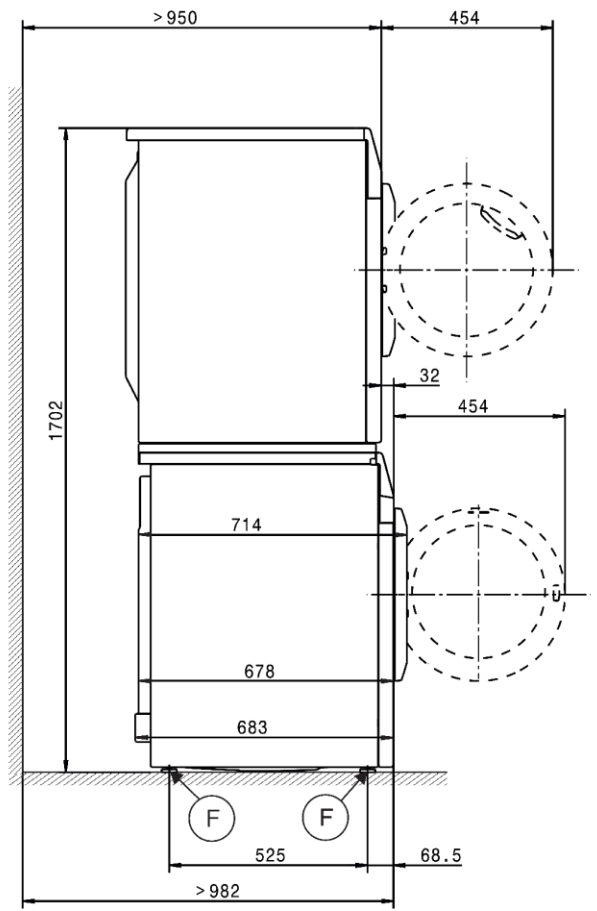
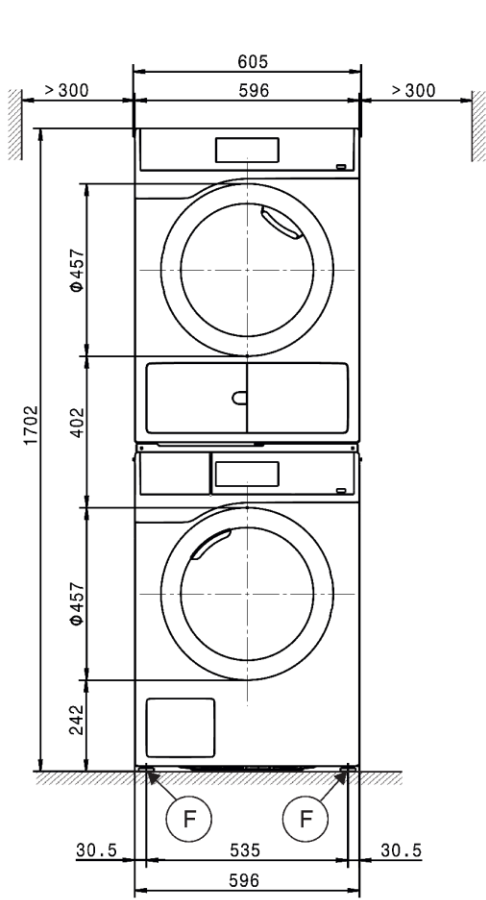
Dimensions de l'appareil



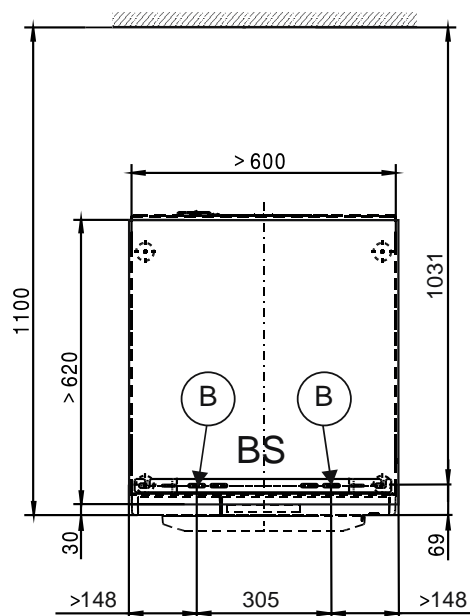
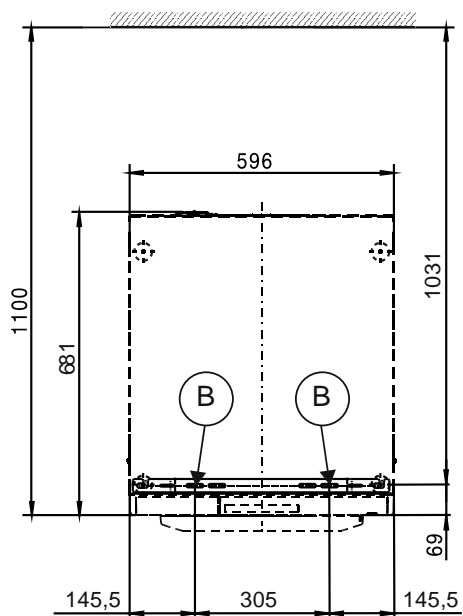
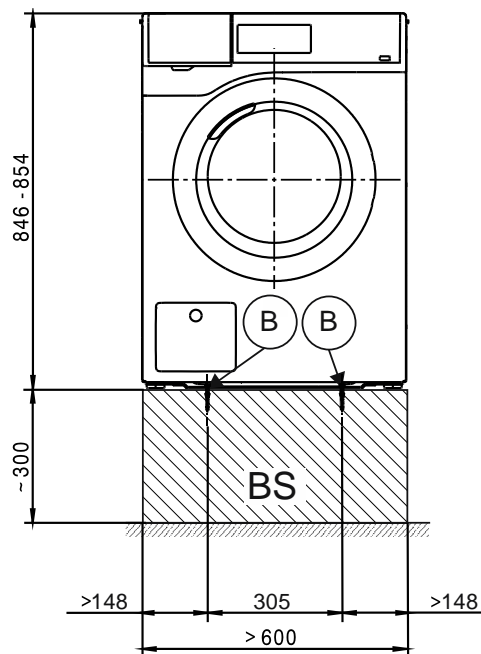
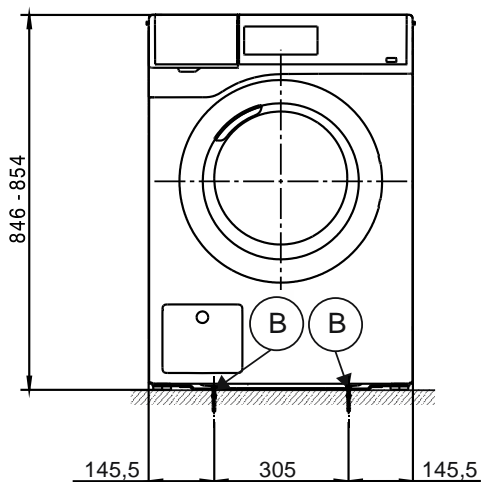
Installation



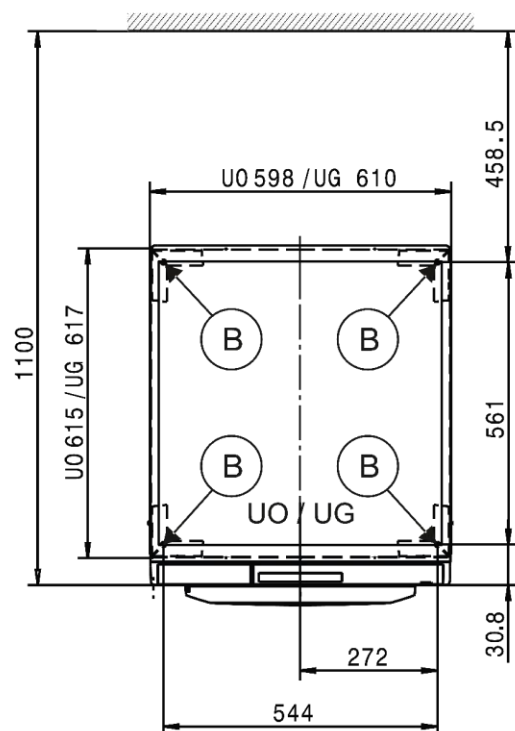
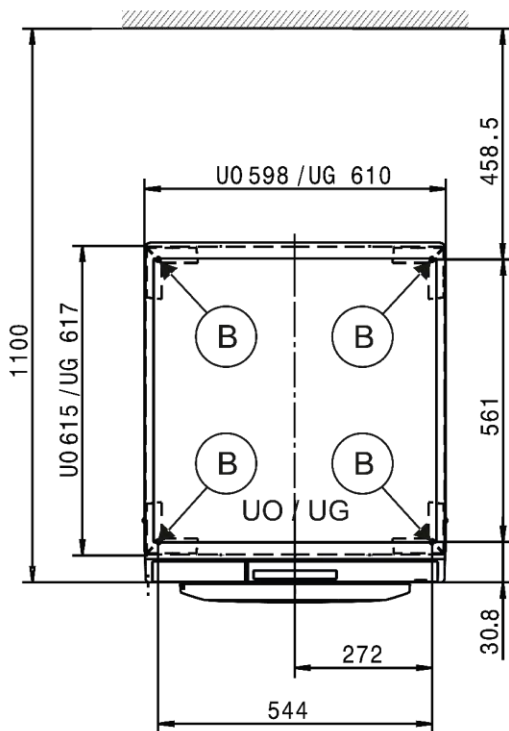
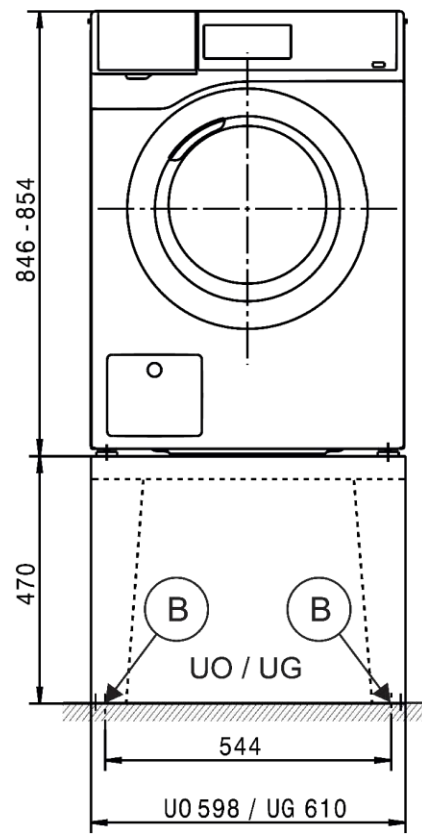
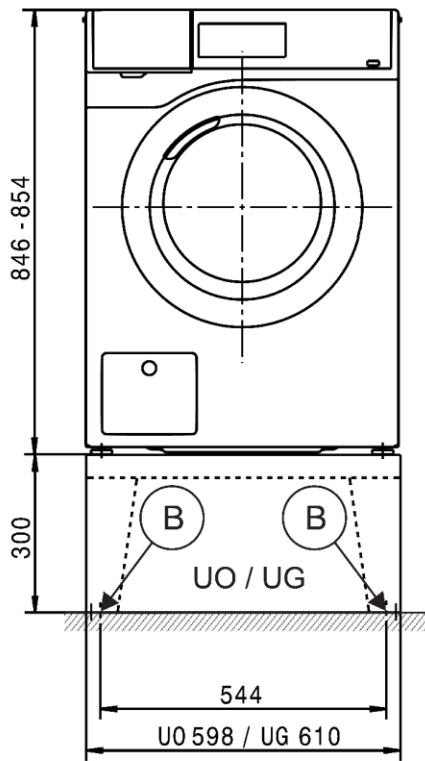
Colonne lave-linge/sèche-linge



Installation



Installation



Caractéristiques techniques

		PWM 907 DV	PWM 907 DP
Volume du tambour	l	64	64
Capacité	kg	7,0	7,0
Ouverture de chargement, diamètre	mm	300	300
Vitesse d'essorage max.	tr/min	1600	1600
Facteur g		704	704
Humidité résiduelle (chargement standard selon DIN EN 60456)	%	48	48

Branchement électrique (EL)

Tension standard		2N AC 400 V	2N AC 400 V
Fréquence	Hz	50	50
Puissance de raccordement totale	kW	5,5	5,5
Protection (de type B suivant EN 60898)	A	2 x 16	2 x 16
Section minimum câble d'alimentation	mm ²	4 x 1,5	4 x 1,5
Câble d'alimentation sans fiche		●	●
Longueur du câble d'alimentation	mm	2000	2000

Tension alternative (modification possible par le service après-vente)		1N AC 230 V	1N AC 230 V
Puissance de raccordement totale	kW	2,85	2,85
Protection (de type B suivant EN 60898)	A	1 x 16	1 x 16
Section minimum câble d'alimentation	mm ²	3 x 1,5	3 x 1,5

Spécificités selon les pays :

Tension standard 13 A (uniquement pour GB)		2N AC 400 V	2N AC 400 V
Fréquence	Hz	50	50
Puissance de raccordement totale	kW	5,5	5,5
Protection (de type B suivant EN 60898)	A	2 x 13	2 x 13
Section minimum câble d'alimentation	mm ²	4 x 1,5	4 x 1,5
Câble d'alimentation sans fiche		●	●
Longueur du câble d'alimentation	mm	2000	2000

Tension alternative (modification possible)		1N AC 230 V	1N AC 230 V
Puissance de raccordement totale	kW	2,85	2,85
Protection (de type B suivant EN 60898)	A	1 x 13	1 x 13
Section minimum câble d'alimentation	mm ²	3 x 1,5	3 x 1,5

Tension standard 25 A (uniquement pour GB)		1N AC 220-240 V	1N AC 220-240 V
Fréquence	Hz	50	50
Puissance de raccordement totale	kW	5,05 – 6,0	5,05 – 6,0
Protection (de type B suivant EN 60898)	A	1 x 25	1 x 25
Section minimum câble d'alimentation	mm ²	3 x 2,5	3 x 2,5
Câble d'alimentation sans fiche		●	●
Longueur du câble d'alimentation	mm	2000	2000

Tension standard (uniquement pour CH, DK, S)		3N AC 400 V	3N AC 400 V
Fréquence	Hz	50	50
Puissance de raccordement totale	kW	4,8	4,8
Protection (de type B suivant EN 60898)	A	3 x 10	3 x 10
Section minimum câble d'alimentation	mm ²	5 x 1,5	5 x 1,5
Câble d'alimentation sans fiche		●	●
Longueur du câble d'alimentation	mm	2000	2000

Tension standard (uniquement pour B)		2N AC 400 V	2N AC 400 V
Fréquence	Hz	50	50
Puissance de raccordement totale	kW	5,5	5,5
Protection (de type B suivant EN 60898)	A	2 x 16	2 x 16
Section minimum câble d'alimentation	mm ²	4 x 2,5	4 x 2,5
Câble d'alimentation sans fiche		●	●
Longueur du câble d'alimentation	mm	2000	2000

● = en série, ○ = en option, + = uniquement sur demande, - non disponible

Caractéristiques techniques

		PWM 907 DV	PWM 907 DP
Tension alternative (modification possible)			
		3 AC 230 V	3 AC 230 V
Puissance de raccordement totale	kW	5,5	5,5
Protection (de type B suivant EN 60898)	A	3 x 20	3 x 20
Section minimum câble d'alimentation	mm ²	4 x 2,5	4 x 2,5
Tension alternative (modification possible)			
		1N AC 230 V	1N AC 230 V
Puissance de raccordement totale	kW	2,85	2,85
Protection (de type B suivant EN 60898)	A	1 x 16	1 x 16
Section minimum câble d'alimentation	mm ²	3 x 1,5	3 x 1,5
Tension standard (uniquement pour N)			
		1N AC 230 V	1N AC 230 V
Fréquence	Hz	50	50
Puissance de raccordement totale	kW	2,85	2,85
Protection (de type B suivant EN 60898)	A	1 x 16	1 x 16
Section minimum câble d'alimentation	mm ²	3 x 1,5	3 x 1,5
Câble d'alimentation avec fiche		●	●
Longueur du câble d'alimentation	mm	2000	2000
Tension alternative (modification possible)			
		3 AC 230 V	3 AC 230 V
Puissance de raccordement totale	kW	5,5	5,5
Protection (de type B suivant EN 60898)	A	3 x 20	3 x 20
Section minimum câble d'alimentation	mm ²	4 x 2,5	4 x 2,5
Tension alternative (modification possible)			
		2N AC 400 V	2N AC 400 V
Puissance de raccordement totale	kW	5,5	5,5
Protection (de type B suivant EN 60898)	A	2 x 16	2 x 16
Section minimum câble d'alimentation	mm ²	4 x 1,5	4 x 1,5
Eau froide (KW)			
Pression d'écoulement admissible	kPa	100 – 1000	100 – 1000
Débit volumétrique nécessaire (uniquement raccordement à l'eau froide)	l/min	11	11
Débit volumétrique nécessaire (pour raccordement à l'eau chaude supplémentaire)	l/min	10	10
Consommation d'eau moyenne (60 °C programme standard)	l/h	40	40
Raccordement côté installation, filetage mâle conforme à DIN 44991 (joint plat)	Pouce	¾"	¾"
Tuyau de raccordement ½" avec vissage ¾"		●	●
Longueur tuyau de raccordement	mm	1550	1550
Eau chaude (WW)			
Température d'arrivée d'eau max.	°C	70	70
Pression d'écoulement admissible	kPa	100 – 1000	100 – 1000
Débit volumétrique nécessaire	l/min	11	11
Consommation d'eau moyenne (60 °C programme standard)	l/h	13	13
Raccordement côté installation, filetage mâle conforme à DIN 44991 (joint plat)	Pouce	¾"	¾"
Tuyau de raccordement ½" avec vissage ¾"		●	●
Longueur tuyau de raccordement	mm	1550	1550
Vanne de vidange (DV)			
Raccord d'évacuation (diamètre externe)	mm	75 (DN70)	-
Température de l'eau évacuée max.	°C	90	-
Débit volumétrique temporaire max.	l/min	62	-
Pompe de vidange (DP)			
Raccordement de tuyau (diamètre extérieur)	mm	-	22 (DN22)
Température de l'eau évacuée max.	°C	-	90
Embout à olive à prévoir (diamètre intérieur x longueur)	mm	-	22 x 30
Débit volumétrique temporaire max.	l/min	-	26
Hauteur de refoulement max. (à partir du rebord inférieur machine)	mm	-	1000
Tuyau de vidange DN22 avec raccord (fourni)		-	●
Longueur tuyau de raccordement	mm	-	1500

● = en série, ○ = en option, + = uniquement sur demande, - non disponible

Caractéristiques techniques

		PWM 907 DV	PWM 907 DP
Liaison équipotentielle (PA)			
Raccordement de l'appareil (avec kit de montage particulier)		○	○
Interface Box XCI LG			
		●	●
Délestage / gestion de l'énergie (SLA)			
Raccordement de l'appareil (avec Box XCI LG)		○	○
Raccordement de monnayeur (KGA)			
Raccordement de monnayeurs (avec Box XCI LG)		○	○
Module de communication (XKM)			
Module de communication XKM3200-WL-PLT		○	○
Dosage liquide (DOS)			
Raccordement pour produit liquide		●	●
Nombre de pompes doseuses max.	Nombre	6	6
Interface Box XCI LG		○	○
Ajustement des pieds (F)			
Nombre de pieds	Nombre	4	4
Pied, réglable en hauteur avec un filetage	mm	+8	+8
Diamètre du socle	mm	40	40
Fixation (B)			
Fixation au sol standard			
Kit de fixation (pour 2 pieds) à l'aide d'étriers de fixation		●	●
Vis à bois suivant DIN 571	mm	6 x 50	6 x 50
Cheville (diamètre x longueur)	mm	8 x 40	8 x 40
Fixation au sol - socle Miele			
Accessoires pour socle Miele (matériel de fixation fourni)		○	○
Points de fixation nécessaires	Nombre	4	4
Vis à bois suivant DIN 571	mm	8 x 65	8 x 65
Cheville (diamètre x longueur)	mm	12 x 60	12 x 60
Fixation au sol - socle existant			
Installation de l'appareil sur un socle existant (béton ou maçonnerie)		○	○
Surface d'installation du socle (L/P)	mm	600/650	600/650
Vis à bois suivant DIN 571	mm	6 x 50	6 x 50
Cheville (diamètre x longueur)	mm	8 x 40	8 x 40
Caractéristiques de l'appareil			
Encombrement hors tout de l'appareil (H/L/P)	mm	850/605/714	850/605/714
Dimensions de l'appareil (H/L/P)	mm	850/596/678	850/596/678
Dimensions pour le transport (H/P)			
Ouverture de montage min. (sans emballage)	mm	900/605	900/605
Dimensions d'installation			
Distance latérale min.	mm	20	20
Distance latérale conseillée de la colonne lave-linge/sèche-linge	mm	>300	>300
Distance par rapport au mur de la façade avant de l'appareil min.	mm	950	950
Distance par rapport au mur de la façade avant de l'appareil conseillée	mm	1100	1100
Poids et charges			
Poids de l'appareil (poids net)	kg	102	102
Charge max. au sol en fonctionnement	N	2820	2820
Charge statique au sol max.	N	1380	1380
Charge dynamique au sol max.	N	1365	1365
Emissions de l'appareil			
Niveau de pression acoustique au poste de travail, suivant EN ISO11204/11203 dB(A)		<70	<70
Emission de chaleur dans la pièce d'installation	W	250	250

● = en série, ○ = en option, + = uniquement sur demande, - non disponible

Conseils d'installation et de planification

Conditions d'installation

Le branchement électrique doit impérativement être effectué sur une installation électrique conforme aux règlements, aux prescriptions et aux directives du pays ainsi qu'aux dispositions et règlements locaux.

En outre, les règlements de la société distributrice d'électricité, les consignes de prévention des accidents et de la compagnie d'assurance ainsi que les règles de l'art valables sur le lieu de l'installation doivent être respectées.

Transport et mise en place

Ne transportez jamais le lave-linge sans les sécurités de transport. Conservez les sécurités de transport. Elles doivent être remontées avant tout nouveau déplacement de l'appareil (ex. : déménagement).

Conditions générales de fonctionnement

Température ambiante du local d'installation : + 2 °C à + 35 °C.

En fonction des caractéristiques du lieu d'installation, certains sons ou vibrations peuvent être transmis par le bâtiment. S'il existe des exigences particulières au niveau de l'insonorisation, il est conseillé de faire examiner le lieu d'installation pour un technicien spécialisé dans l'insonorisation.

Branchement électrique

Cet appareil est livré avec ou sans fiche, en fonction du modèle.

Le raccordement ne peut être effectué que si l'installation électrique est conforme aux réglementations nationales et locales. Le raccordement doit uniquement être effectué par un électricien.

La plaque signalétique vous indique la puissance de raccordement et la protection électrique adaptée. Comparez ces indications avec celles de votre réseau électrique.

L'appareil peut être raccordé soit par raccordement fixe, soit par prise, conformément à la norme IEC 60309-1. Il est cependant fortement conseillé de raccorder la machine au courant avec une prise afin de faciliter le contrôle de sécurité électrique lors de la mise en service ou lors des opérations de maintenance.

Si un raccordement fixe est prévu, installer un dispositif de disjonction phase et neutre. Ce dispositif peut être constitué d'un interrupteur à ouverture de contact de plus de 3 mm. Il peut s'agir d'un disjoncteur automatique, de fusibles ou de contacteurs (conformes à la norme IEC/EN 60947).

La prise ou le dispositif de sectionnement doivent toujours être accessibles. Lorsque l'appareil est débranché, le dispositif de sectionnement doit pouvoir être verrouillé ou le point de sectionnement surveillé.

Toute réinstallation du branchement, modification de l'installation ou contrôle de la mise à la terre avec la détermination du fusible approprié doit exclusivement être effectué par un électricien qualifié, qui connaît les directives EDF et les règlements applicables.

Si l'appareil doit être utilisé avec un autre type de tension, tenez compte de l'instruction de commutation sur le schéma électrique. L'adaptation à un autre type de tension ne doit être effectuée que par un revendeur spécialisé ou par le service après-vente Miele. Le réglage de la puissance de chauffe doit également être adapté.

Toutes les autres données sur la section du câble dans les caractéristiques techniques se réfèrent uniquement au câble de raccordement nécessaire. Pour le calcul des autres dimensions, consulter les règlements nationaux et locaux en vigueur.

Raccordement à l'eau froide

Le raccordement du lave-linge à l'arrivée d'eau peut s'effectuer sans clapet anti-retour car il est construit suivant les normes DIN en vigueur.

Le raccordement doit se faire à une vanne d'arrêt ou d'un robinet d'eau avec raccord fileté. Si vous ne disposez pas d'une vanne ou d'un robinet de ce type, faites-le monter par un installateur agréé sur le réseau d'eau potable.

Un tuyau de raccordement approprié avec raccord à vis est fourni avec l'appareil.

Si une rallonge est nécessaire, le SAV Miele ou les revendeurs agréés proposent des tuyaux de 2,5 ou 4,0 m de long en option.

Raccordement à l'eau chaude

Les mêmes conditions de raccordement valent pour l'eau froide et pour le raccordement à l'eau chaude jusqu'à 70 °C.

Un tuyau de raccordement approprié avec raccord à vis est fourni avec l'appareil.

Le raccordement de l'appareil fonctionnant à l'eau chaude exige aussi un raccordement à l'eau froide.

S'il n'y a pas d'alimentation en eau chaude sur place, le raccordement à l'eau chaude doit être raccordé à l'alimentation en eau froide présente sur place.

S'il n'y a pas d'eau chaude, obturer l'eau chaude avec le bouchon fourni et programmer la commande sur alimentation en eau froide.

La quantité d'eau nécessaire pour l'eau chaude doit alors être ajoutée au besoin d'eau froide.

Clapet de vidange (suivant modèle)

La vidange du lave-linge s'effectue par un clapet motorisé. Un raccord en équerre standard fourni permet de raccorder la vidange à l'évacuation des eaux usées sur place (sans siphon) ou à une évacuation au sol à prévoir par l'utilisateur (bouche d'égout avec siphon).

Il est nécessaire que la conduite soit purgée pour un déroulement du travail sans encombre. Si la purge n'est pas suffisante, il faut utiliser un kit de montage approprié pour la purge (N° M. 05 239 540) par le revendeur Miele ou le SAV Miele.

Si plusieurs machines sont raccordées à un collecteur, celui-ci doit être suffisamment gros.

Pompe de vidange (suivant modèle)

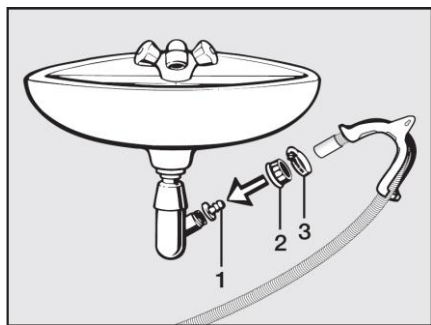
Le bain est vidangé par une pompe de vidange d'une hauteur de refoulement de 1 m. Posez le tuyau sans coude, afin de ne pas gêner la vidange.

Possibilités de vidange :

1. Raccordement direct à un tuyau d'évacuation plastique avec manchon en caoutchouc (siphon non indispensable).
2. Raccordement à un évier avec un raccord fileté en plastique
3. Evacuation dans une bonde au sol (puits d'écoulement).

Raccordement du tuyau de vidange au siphon du lavabo

Vous pouvez raccorder directement le tuyau de vidange à un siphon de lavabo spécial.



La taille de tuyau disponible va jusqu'à 5 mètres. L'accessoire est disponible auprès du SAV Miele ou des revendeurs spécialisés.

Pour des hauteurs d'évacuation supérieures à 1 m (hauteur de refoulement max. 1,6 m), vous pouvez vous procurer une pompe de vidange de rechange auprès d'un revendeur Miele ou du service après-vente Miele.

Liaison équipotentielle

Conformément aux prescriptions locales et internationales, une liaison équipotentielle avec une bonne liaison des contacts doit être établie.

Lors de l'installation, il faut commander via le SAV Miele le matériel de raccordement avec un kit de montage ou le mettre pour une liaison équipotentielle requise.

Délestage / gestion de l'énergie

L'appareil peut être raccordé par un kit de montage en option à un dispositif de délestage ou de gestion d'énergie.

Lorsque la fonction délestage est sélectionnée, le chauffage est coupé. Un message correspondant apparaît à l'écran.

Raccordement à un système de dosage

Pour le dosage avec des lessives liquides, des pompes doseuses externes avec détection de jauge vide peuvent être utilisées.

La programmation des pompes doseuses peut uniquement être réalisée à l'aide de MDU.

En cas d'utilisation d'adjuvants et de produits spéciaux, suivre les conseils d'utilisation du fabricant.

Monnayeur

Le lave-linge peut être équipé d'un système de paiement (accessoire en option) via un raccordement en option (Box XCI).

La programmation nécessaire peut être effectuée lors de la première mise en service. Une fois la première mise en service terminée, des modifications peuvent uniquement être réalisées par le service après-vente Miele ou par un revendeur Miele.

Interface

L'appareil peut être équipé d'un module de communication XKM 3200-WL-PLT.

Ce module peut être utilisé comme interface WLAN ou LAN.

L'interface LAN présente dans le module correspond à la TBT (basse tension) selon EN60950. Les appareils raccordés doivent également être conformes TBT. La connexion LAN est réalisée à l'aide d'une fiche RJ45 selon EIA/TIA 568B.

Installation

La machine doit être installée sur une surface parfaitement plane, horizontale et stable qui résiste au poids et aux charges citées.

La charge au sol de l'appareil se concentre sur les pieds au niveau de la surface d'installation.

L'appareil doit être aligné dans le sens longitudinal et le sens transversal à l'aide des pieds.

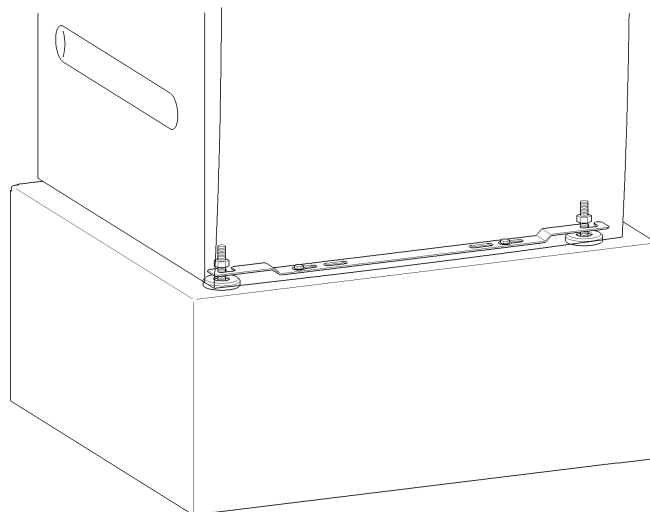
Ajustement du socle

Le lave-linge peut être monté sur un socle (socle ouvert ou fermé) accessoires Miele en option ou un socle en béton déjà prévu sur place.

La qualité du béton et sa solidité doivent correspondre à la charge au sol de l'appareil. Vérifier que le socle en béton est bien fixé au sol.

En cas d'installation sur un socle existant (socle en béton ou en brique), le lave-linge doit être bloqué par un étrier de fixation.

Attention ! Risque que le lave-linge bascule du socle lors de l'essorage.



A l'aide de l'étrier de fixation joint, l'appareil est fixé au sol par les deux pieds avant. Le matériel de fixation est prévu pour une fixation par goupions sur le sol en béton.

Colonne lave-linge/sèche-linge

Le lave-linge peut être superposé à un sèche-linge Miele pour former une colonne. A cet effet, un cadre de superposition (accessoire en option) est nécessaire.

Le montage du cadre de superposition doit être effectué par un technicien agréé par Miele ou par le SAV Miele.