

# PWM 908 DP SST

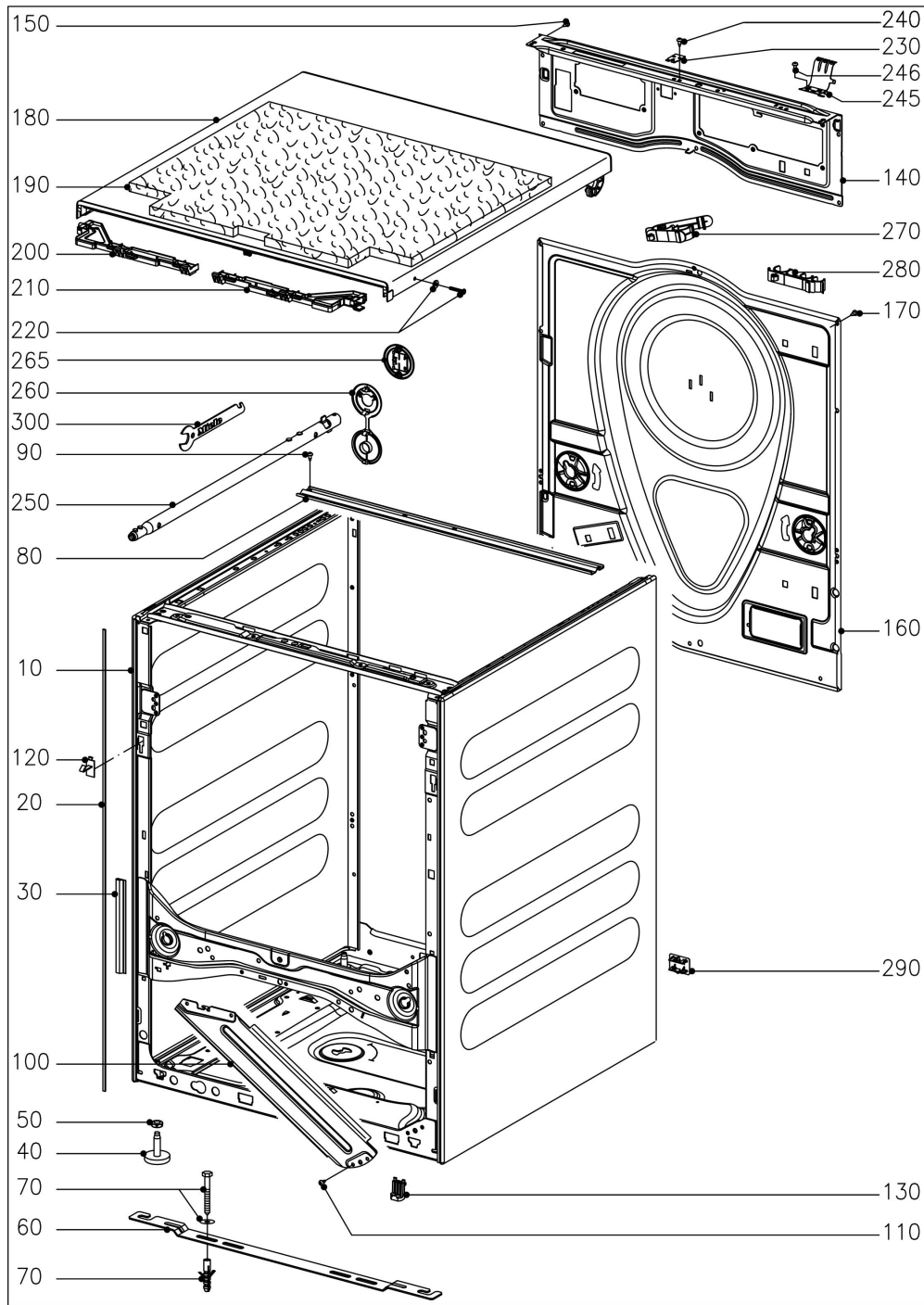
The Miele logo is displayed in white text on a dark red rectangular background.

Lave-linge, semi-  
professionnel  
PWM 908 DP SST

14.12.2023

---

## 010 Carter Couvercle



170277



Lave-linge, semi-  
professionnel  
PWM 908 DP SST

## 010 Carter Couvercle

| Fig.    | N° M./ Réf.        | Désignation                              | Quantité UQ |     |
|---------|--------------------|--|-------------|-----|
| 10      |                    | Jusqu'au No Série 43/                    |             |     |
| 10-50   | 10486659<br>périmé | Carter                                   | 1           | Pi. |
| 10      |                    | à partir du N° fab. 44/                  |             |     |
| 10      |                    | Carter                                   |             |     |
|         |                    | Pas de pièce                             |             |     |
| 20      | 10345810           | -Bande Mousse Autoc. blanc 4x2,1x1000mm  | 5           | Pi. |
| 30      | 9709692            | -Joint d'Entourage Tôle avant            | 2           | Pi. |
| 40+50   | 304595             | -Pied M10x34mm                           | 4           | Pi. |
| 40+50   | 233801             | Pied M10x46mm                            | 4           | Pi. |
| 50      |                    | --Fixation                               |             |     |
|         | 7788731            | --Eroux Six Pans M10x5                   | 4           | Pi. |
| 60+70   | 9796010            | Adapt.Fix.au Sol                         | 1           | Pi. |
| 70      |                    | --Fixation                               |             |     |
|         | 140811             | --Vis Bois Six Pans 6X50                 | 2           | Pi. |
|         | 6531560            | --Rondelle Zingue B6,4                   | 2           | Pi. |
|         | 35109              | --Cheville FISCHER S8                    | 2           | Pi. |
| 80      | 10197012           | Jambe de Force Coté                      | 1           | Pi. |
| 90      |                    | --Fixation                               |             |     |
|         | 10534350           | --Vis à Tête Bombée CEM4X10              | 3           | Pi. |
| 100     | 10777310           | Entretoise en bas, devant                | 1           | Pi. |
| 110     |                    | --Fixation                               |             |     |
|         | 10534350           | --Vis à Tête Bombée CEM4X10              | 4           | Pi. |
| 120     | 7844123            | Support Tôle avant                       | 2           | Pi. |
| 130     | 10849810           | Support Tôle avant                       | 2           | Pi. |
| 140     | 11904190           | Entretoise arriere WA KG LP              | 1           | Pi. |
| 150     |                    | --Fixation                               |             |     |
|         | 10534350           | --Vis à Tête Bombée CEM4X10              | 4           | Pi. |
| 160     | 9578976            | tôle arrière Miele@home                  | 1           | Pi. |
| 170     |                    | --Fixation                               |             |     |
|         | 10534350           | --Vis à Tête Bombée CEM4X10              | 10          | Pi. |
|         | 11261140           | Tôle Support XCI                         | 1           | Pi. |
| 180-220 | 11157313           | Couvercle Acier Inox                     | 1           | Pi. |
| 190     | 11496930           | -Plaque Amortisseur Couvercle            | 1           | Pi. |
| 200     | 10342822           | -Griffe de Serrage Couvercle li KG WA/TR | 1           | Pi. |

|         |          |  |   |     |
|---------|----------|--|---|-----|
| 210     | 10342802 | -Griffe de Serrage Couvercle re KG WA/TR | 1 | Pi. |
| 220     |          | --Fixation                               |   |     |
|         | 6504271  | --Vis Six Pans 4,0x25                    | 2 | Pi. |
|         | 6171601  | --Rondelle Etanchéite 12X5,2x2,5         | 2 | Pi. |
|         |          | --Mise à la Terre                        |   |     |
|         | 35161    | --Cosse Plate                            | 1 | Pi. |
|         | 1627910  | --Rivêt de Fermeture F 4x6               | 1 | Pi. |
| 230     | 4912630  | Barette de Connex.                       | 1 | Pi. |
| 240     |          | --Fixation                               |   |     |
|         | 10534350 | --Vis à Tête Bombée CEM4X10              | 2 | Pi. |
|         |          | Jusqu'au No Série 177317450              |   |     |
|         | 11519470 | Fil de Masse Deckel_PWM_USA              | 1 | Pi. |
| 245+246 |          | a partir du No Serie 177317451           |   |     |
| 245     | 10548065 | Tôle terre KG WA/TR                      | 1 | Pi. |
| 246     | 10534350 | Vis à Tête Bombée CEM4X10                | 2 | Pi. |
| 250     | 10345740 | Tige Sécurité de Transp. BG 72L          | 2 | Pi. |
| 265     | 11433670 | Bouchon Sécurité de Transp.              | 2 | Pi. |
| 270     | 9014864  | Support Tuyau                            | 2 | Pi. |
| 280     | 9014854  | Support Tuyau Transportsicherung         | 2 | Pi. |
| 290     | 9943250  | Bouchon                                  | 1 | Pi. |
| 300     | 5471342  | Clé à ergot Sécurité de Transp.          | 1 | Pi. |

© Miele & Cie. KG 2023 Document non contractuel, tous droits réservés. 14.12.2023

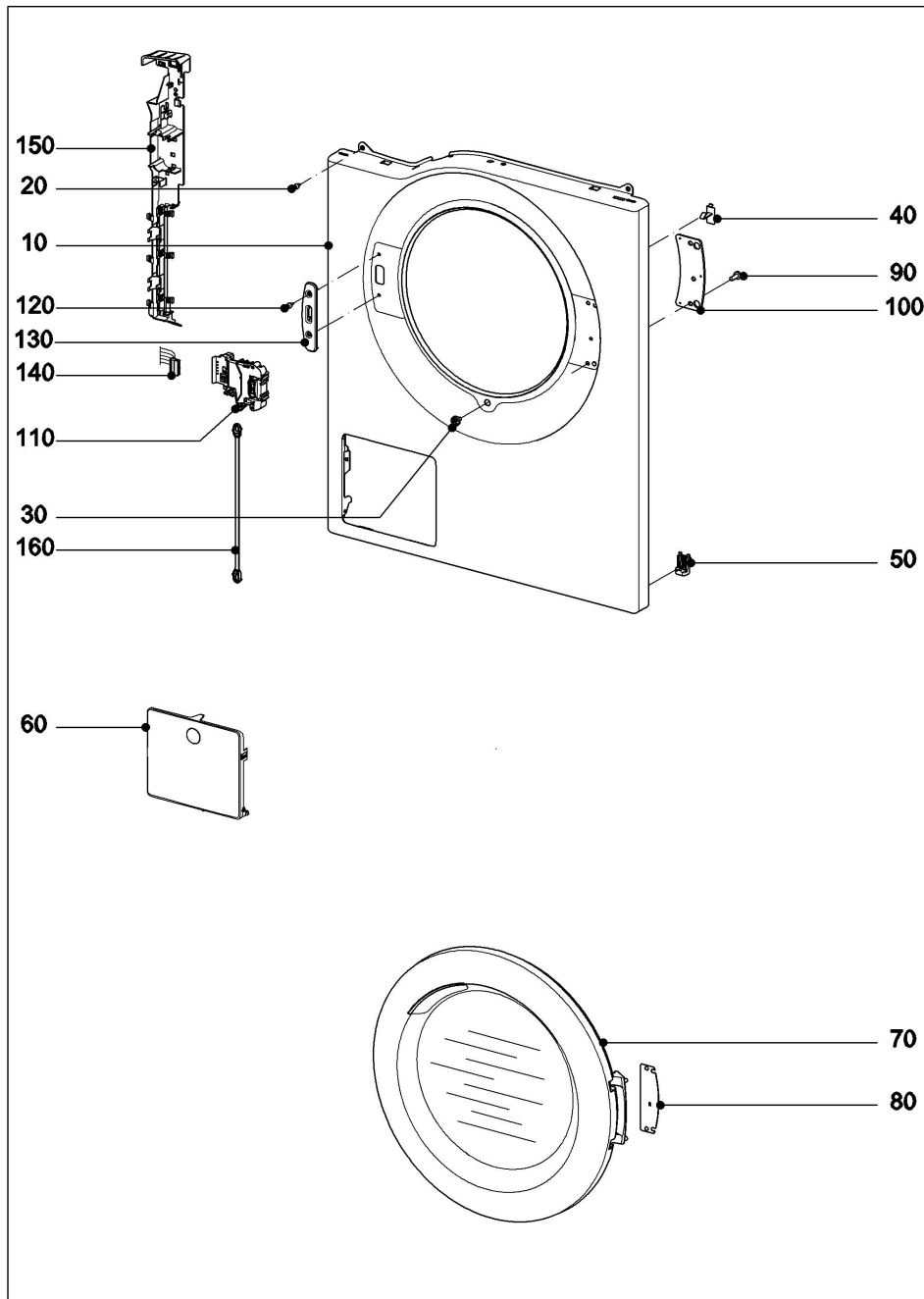


**Miele**

Lave-linge, semi-  
professionnel  
PWM 908 DP SST

14.12.2023

## 020 Tôle avant Porte serrure Electro-Ma.



169761



Lave-linge, semi-  
professionnel  
PWM 908 DP SST

## 020 Tôle avant Porte serrure Electro-Ma.

| Fig.    | N° M./ Réf. | Désignation                      | Quantité UQ |     |
|---------|-------------|----------------------------------|-------------|-----|
| 10      |             | Jusqu'au No Série 43/            |             |     |
| 10      | 9934412     | Tôle avant droit WA SST          | 1           | Pi. |
| 10      |             | à partir du N° fab. 44/          |             |     |
| 10      | 12008610    | Tôle avant droit WA SST          | 1           | Pi. |
| 30      | 9787630     | Vis à Tête Bombée M6X10,4        | 1           | Pi. |
| 30      | 12281070    | Vis à Tête Bombée M6x10,4 50St.  | 1           | Lot |
| 20      |             | --Fixation                       |             |     |
|         | 10534350    | --Vis à Tête Bombée CEM4X10      | 2           | Pi. |
| 30      |             | --Fixation                       |             |     |
|         | 9787630     | --Vis à Tête Bombée M6X10,4      | 1           | Pi. |
|         | 12281070    | Vis à Tête Bombée M6x10,4 50St.  | 1           | Lot |
| 40      | 7844123     | Support Tôle avant               | 2           | Pi. |
| 50      | 10849810    | Support Tôle avant               | 2           | Pi. |
| 60      | 10248862    | Volet BG FG ED                   | 1           | Pi. |
| 70      | 11806960    | Porte droit BG ZMSI/OBSW/DIGR PW | 1           | Pi. |
| 80      |             | Jusqu'au No Série 125668047      |             |     |
| 80      | 9140532     | -Cale Charnière                  | 1           | Pi. |
| 90      |             | --Fixation                       |             |     |
|         | 6499161     | --Vis à Tête Bombée CEM6X16      | 2           | Pi. |
| 100     | 9904672     | Tôle Stabilisatrice Porte WT/WA  | 1           | Pi. |
| 110     | 9865648     | serrure Electro-Ma.              | 1           | Pi. |
| 120     |             | --Fixation                       |             |     |
|         | 10520990    | --Vis à Tête Bombée 4,0x18       | 2           | Pi. |
| 130     | 9949451     | protection Serrure digr          | 1           | Pi. |
| 140+150 |             | Jusqu'au No Série 53/            |             |     |
| 140+150 | 11711380    | Toron Entraînement LP            | 1           | Pi. |
| 140+150 |             | à partir du N° fab. 54/          |             |     |
| 140+150 | 12191330    | Toron Entraînement LP            | 1           | Pi. |
| 150     | 11497901    | -Passe-cable Tôle avant          | 1           | Pi. |
| 160     | 9051531     | Câble de Cde.                    | 1           | Pi. |

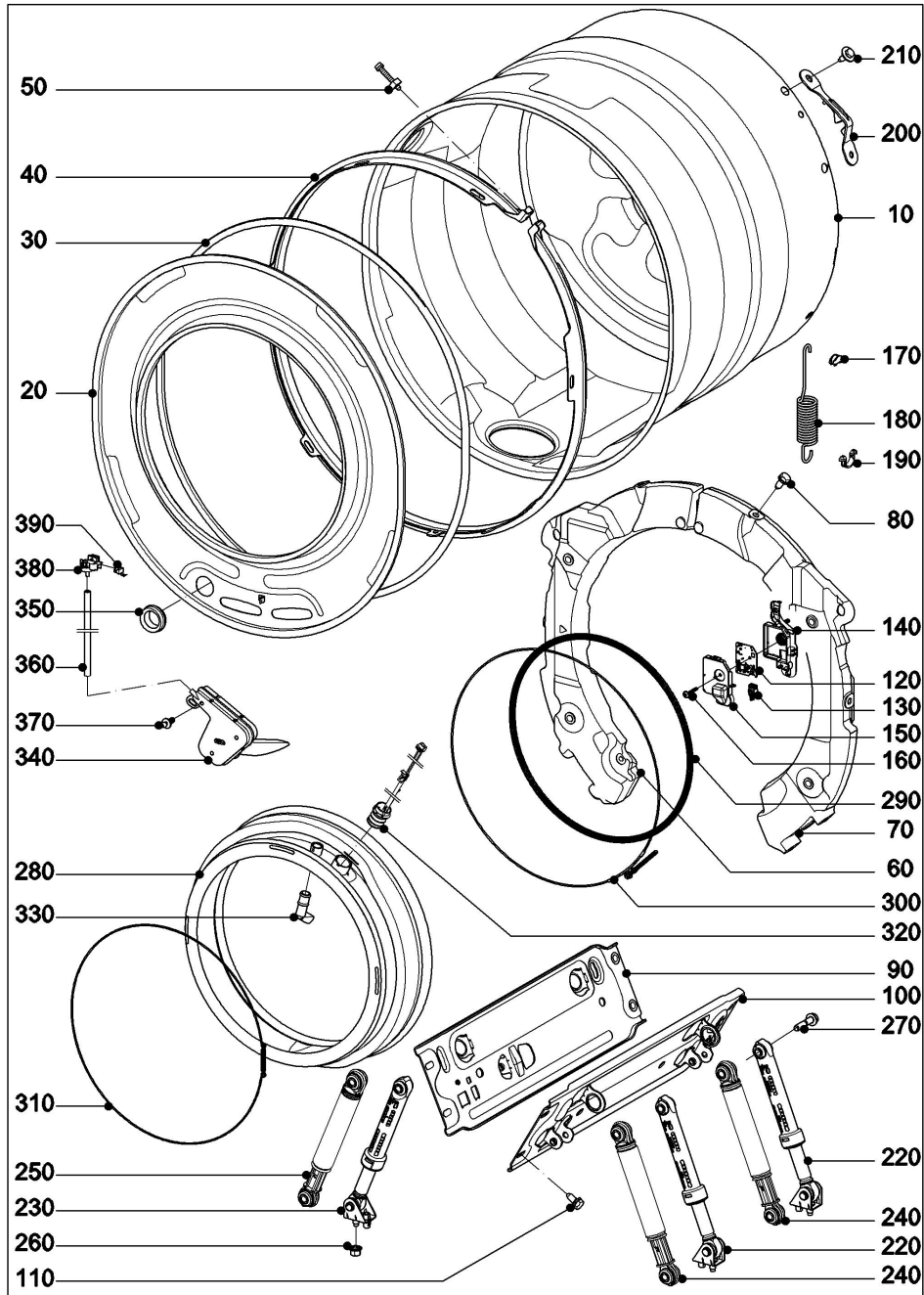
© Miele & Cie. KG 2023 Document non contractuel, tous droits réservés. 14.12.2023



Lave-linge, semi-professionnel  
PWM 908 DP SST

14.12.2023

# 030 Cuve Amort.à Friction



169689



Lave-linge, semi-  
professionnel  
PWM 908 DP SST

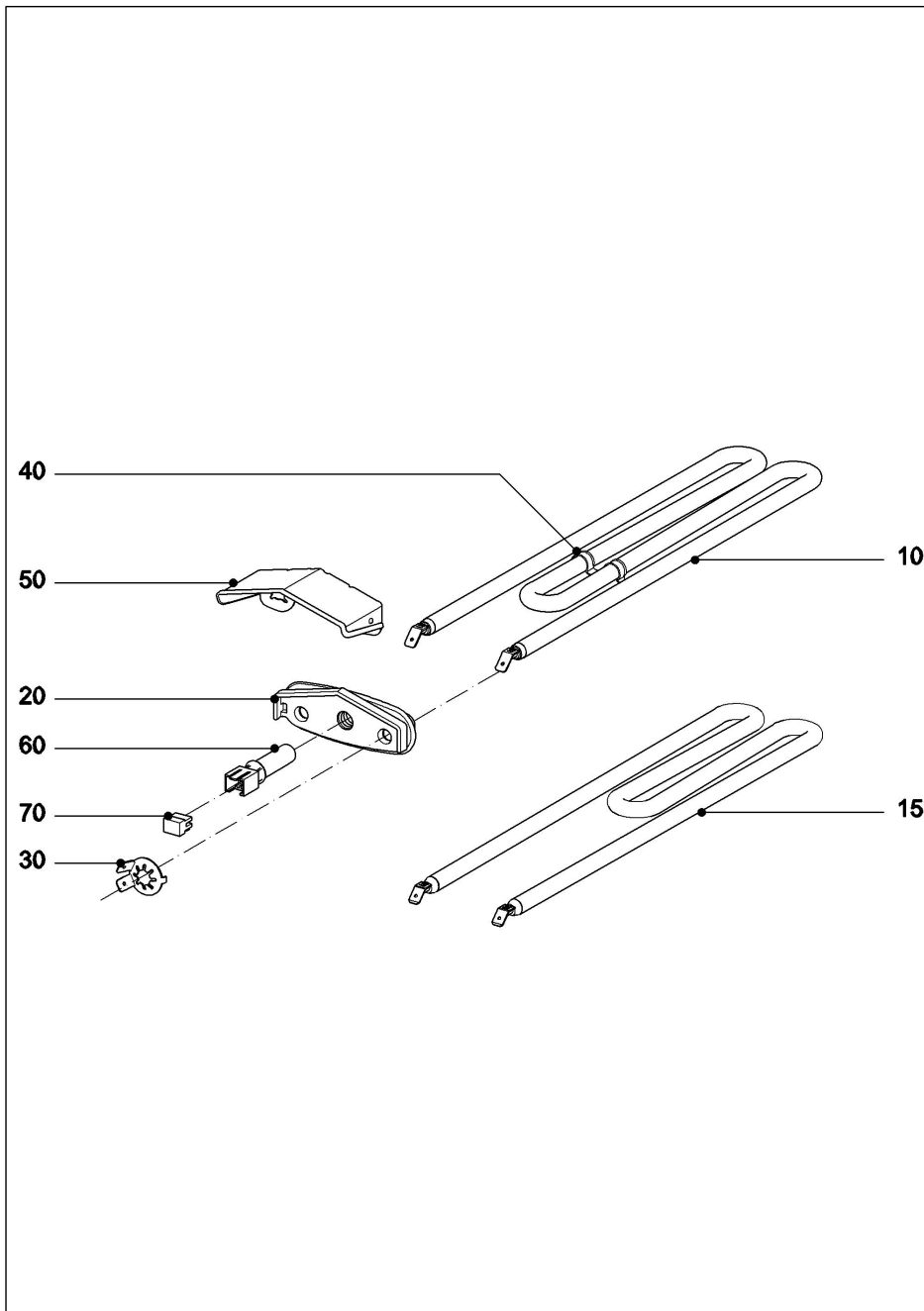
## 030 Cuve Amort.à Friction

| Fig.    | N° M./ Réf. | Désignation                          | Quantité UQ |     |
|---------|-------------|--------------------------------------|-------------|-----|
| 10      | 9650183     | Cuve 72,5L 2HK BG KG                 | 1           | Pi. |
| 20+30   | 9569152     | Flasque de Cuve                      | 1           | Pi. |
| 30      | 12150770    | -Joint Circulaire Flasque de Cuve    | 1           | Pi. |
| 40      | 9392700     | Bague de Serrage Laugenbeh.WT 56,8L  | 1           | Pi. |
| 50      |             | --Fixation                           |             |     |
|         | 9168382     | --Vis Cylindrique M6x40              | 1           | Pi. |
|         | 4919811     | --Ecroû Six Pans M6                  | 1           | Pi. |
| 60+340  | 11921610    | Contre Poids Boîtier de Compres.     | 1           | Pi. |
| 70      | 9125243     | Contre Poids droit HH ST             | 1           | Pi. |
| 80      |             | --Fixation                           |             |     |
|         | 1469401     | --Vis Six Pans M8X20                 | 6           | Pi. |
| 90      | 9708792     | Entretoise Groupe links 72,5l 2,5 mm | 1           | Pi. |
| 100     | 9708831     | Entretoise droit 72,5l 2,5 mm        | 1           | Pi. |
| 110     |             | --Fixation                           |             |     |
|         | 1469401     | --Vis Six Pans M8X20                 | 8           | Pi. |
| 120-150 | 9985611     | Electronique EZU 2000                | 1           | Pi. |
| 130     | 10721142    | -Toron Partiel 19                    | 1           | Pi. |
| 140     | 10359441    | -Fixation Partie Inférieure EZU 2000 | 1           | Pi. |
| 150     | 10359430    | -Couvercle EZU 2000                  | 1           | Pi. |
| 160     |             | --Fixation                           |             |     |
|         | 10357420    | --Vis à Tête Bombée 4,0X25           | 1           | Pi. |
|         | 6171601     | --Rondelle Etanchéite 12X5,2x2,5     | 1           | Pi. |
| 170     | 11130880    | Cale Ressort à Traction              | 4           | Pi. |
| 180+190 | 10984052    | Ressort à Traction 4 Pieces          | 1           | Lot |
| 180+190 | 10940251    | -Ressort à Traction BG               | 4           | Pi. |
| 190     | 11255500    | -clip Ressort à Traction             | 4           | Pi. |
| 200     | 7921923     | Support Ressort à Traction hinten    | 2           | Pi. |
| 210     |             | --Fixation                           |             |     |
|         | 1469411     | --Vis Six Pans M8X25                 | 4           | Pi. |
| 220+230 | 11157330    | Amort.à Friction VI/GN RD 12         | 1           | Lot |
| 220+230 | 11157330    | Amort.à Friction VI/GN RD 12         | 1           | Lot |
| 240+250 | 7381924     | Amort.à Friction RD12/RD18           | 1           | Lot |
| 240+250 | 7381924     | Amort.à Friction RD12/RD18           | 1           | Lot |
| 260     |             | --Fixation                           |             |     |

|         |          |                                 |   |     |
|---------|----------|---------------------------------|---|-----|
|         | 9271690  | --Ecrou Six Pans M8             | 3 | Pi. |
| 270     |          | --Fixation                      |   |     |
|         | 2218201  | --Vis Six Pans M8X45            | 3 | Pi. |
| 280+300 | 11086772 | Joint Circulaire Cuve Geh.      | 1 | Pi. |
| 280+300 | 11086780 | Joint Circulaire Cuve Geh.      | 1 | Pi. |
|         |          | silicone                        |   |     |
| 300     | 9092690  | Collier de Serrage 343          | 1 | Pi. |
| 310     | 10007940 | Anneau Tendeur Joint Circulaire | 1 | Pi. |
| 320     | 10679041 | Eclairage tambour               | 1 | Pi. |
| 330     | 9243031  | Buse Verre Regard               | 1 | Pi. |
| 340     |          | Jusqu'au No Série 31/           |   |     |
| 340-360 | 9819263  | Boîtier de Compres.             | 1 | Pi. |
| 340     |          | à partir du N° fab. 32/         |   |     |
| 340-360 | 11921270 | Boîtier de Compres.             | 1 | Pi. |
| 350     | 6245381  | -Joint Boîtier de Compres.      | 1 | Pi. |
| 360     | 52062    | -Durit de Raccord.              | 1 | Pi. |
| 370     |          | --Fixation                      |   |     |
|         | 4266591  | --Cheville                      | 1 | Pi. |
| 380     | 9353012  | Capteur de press. analogique    | 1 | Pi. |
| 390     |          | Jusqu'au No Série 53/           |   |     |
| 390     | 11711380 | Toron Entraînement LP           | 1 | Pi. |
| 390     |          | à partir du N° fab. 54/         |   |     |
| 390     | 12191330 | Toron Entraînement LP           | 1 | Pi. |

© Miele & Cie. KG 2023 Document non contractuel, tous droits réservés. 14.12.2023

# 040 Résistance



169690



Lave-linge, semi-  
professionnel  
PWM 908 DP SST

## 040 Résistance

| Fig.  | N° M./ Réf. | Désignation             | Quantité UQ |     |
|-------|-------------|-------------------------|-------------|-----|
| 10+   |             |                         |             |     |
| 15-30 | 10175351    | Résistance 2,65KW 230V  | 2           | Pi. |
| 10-50 | 11348111    | Résistance jeu 2,65kW   | 1           | Pi. |
| 20    | 5986211     | -Joint Résistance       | 2           | Pi. |
| 30    | 4004793     | -Erou Ressor            | 4           | Pi. |
| 40    | 6747481     | -Agrafe Résistance      | 2           | Pi. |
| 50    | 1322708     | Protection Résistance   | 2           | Pi. |
| 60    | 7017321     | Sonde de Temp.          | 2           | Pi. |
| 70    |             | Jusqu'au No Série 53/   |             |     |
| 70    | 11711380    | Toron Entraînement LP   | 1           | Pi. |
| 70    |             | à partir du N° fab. 54/ |             |     |
| 70    | 12191330    | Toron Entraînement LP   | 1           | Pi. |

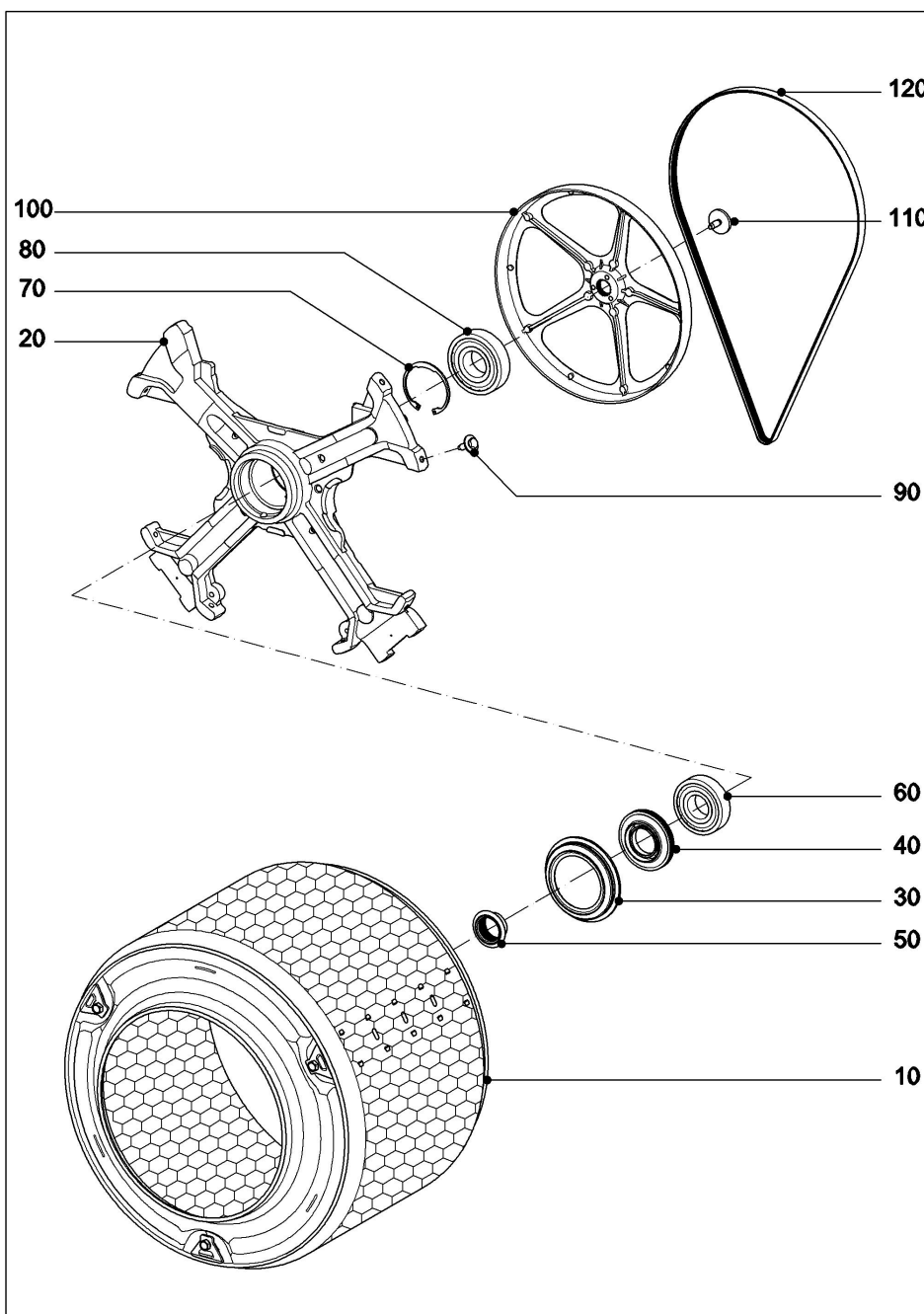
© Miele & Cie. KG 2023 Document non contractuel, tous droits réservés. 14.12.2023



Lave-linge, semi-professionnel  
PWM 908 DP SST

14.12.2023

# 050 Tambour Stockage



155022





Lave-linge, semi-  
professionnel  
PWM 908 DP SST

## 050 Tambour Stockage

| Fig.    | N° M./ Réf. | Désignation                              | Quantité UQ |     |
|---------|-------------|--|-------------|-----|
| 10+110  |             |  |             |     |
| +30-50  | 11228361    | Tambour 72,5l                            | 1           | Pi. |
| 20-90   |             |  |             |     |
| +110    | 9570833     | Palier Tambour                           | 1           | Pi. |
| 30-90   |             |  |             |     |
| +110    | 9570821     | -Jeu de Répar.Palier                     | 1           | Pi. |
| 30-50   | 9570841     | -Joint en Anneau                         | 1           | Pi. |
| 30      | 7619611     | -Joint Carter de Palier                  | 1           | Pi. |
| 30-50   | 9570841     | -Joint en Anneau                         | 1           | Pi. |
| 30-50   | 9570841     | -Joint en Anneau                         | 1           | Pi. |
| 60      | 7632301     | -Roulement à Billes EP6307-ZZ-C3E-D8EA5S | 1           | Pi. |
| 70      | 6027580     | -Circlips DIN 472-72x2,5                 | 1           | Pi. |
| 80      | 4803351     | -Roulement à Billes EP6306ZZC3EU3AD8EA5S | 1           | Pi. |
| 90      |             | --Fixation                               |             |     |
|         | 1469411     | --Vis Six Pans M8X25                     | 8           | Pi. |
| 100+110 | 9570862     | Poulie                                   | 1           | Pi. |
| 110     |             | --Fixation                               |             |     |
|         | 9797641     | --Vis Tête Fraisée M8x30                 | 1           | Pi. |
| 120     | 9213690     | Courroie Crantée 6PJ1285                 | 1           | Pi. |

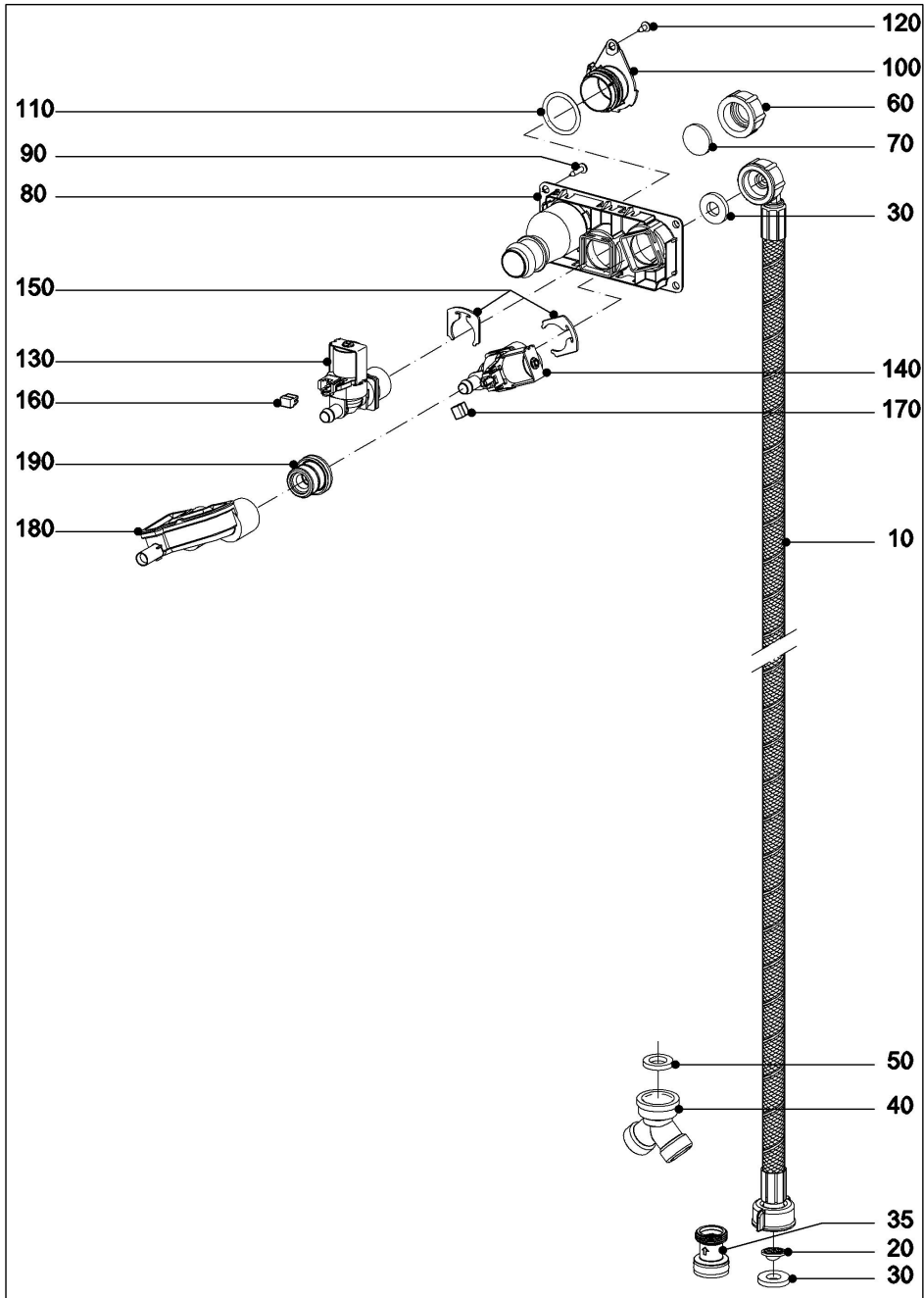
© Miele & Cie. KG 2023 Document non contractuel, tous droits réservés. 14.12.2023



Lave-linge, semi-professionnel  
PWM 908 DP SST

14.12.2023

# 060 Arrivée d'Eau



169692



Lave-linge, semi-  
professionnel  
PWM 908 DP SST

## 060 Arrivée d'Eau

| Fig.    | N° M./ Réf. | Désignation                          | Quantité UQ |     |
|---------|-------------|--------------------------------------|-------------|-----|
| 10-30   | 7010550     | Tuyau Arrivée d'Eau 1,55 WRC GB      | 2           | Pi. |
| 10-30   | 6909130     | Tuyau Arrivée d'Eau 2,50m WW         | 2           | Pi. |
| 10-30   | 6909150     | Tuyau Arrivée d'Eau 4,0m WW          | 2           | Pi. |
| 10-30   | 6909160     | Tuyau Arrivée d'Eau 5,0m WW          | 2           | Pi. |
| 20      | 6555870     | -Tamis                               | 2           | Pi. |
| 30      | 6249470     | -Rondelle Etanchéite 13x26,5x3       | 4           | Pi. |
| 35      | 11683610    | Soupape Anti-Retour G3/4 - G3/4 OV15 | 2           | Pi. |
| 40+50   | 3295561     | Pièce de Jonction 3/4 Z              | 1           | Pi. |
| 50      | 1493740     | -Rondelle Etanchéite 15X24,5X4       | 1           | Pi. |
| 60+70   | 3995490     | Ecrou-Chapeau                        | 1           | Pi. |
| 70      | 3995500     | -Rondelle Etanchéite                 | 1           | Pi. |
| 80      | 10244780    | Adaptateur Triple WZL DOS            | 1           | Pi. |
| 90      |             | --Fixation                           |             |     |
|         | 5640031     | --Vis à Tête Bombée CEM4X11          | 3           | Pi. |
| 100+110 | 10475230    | Coiffe BG                            | 1           | Pi. |
| 110     | 10359670    | -joint torique 30x3,55               | 1           | Pi. |
|         | 11229300    | Adaptateur dosage FM D10             | 1           | Pi. |
|         | 11229540    | Adaptateur dosage FM D14             | 1           | Pi. |
|         | 11229340    | Adaptateur dosage Set LD 4xD9        | 1           | Pi. |
|         | 11229320    | Adaptateur dosage Set LD 6xD6        | 1           | Pi. |
| 120     |             | --Fixation                           |             |     |
|         | 5640031     | --Vis à Tête Bombée CEM4X11          | 1           | Pi. |
| 130     | 9033231     | Vanne d'Eau 3/4Pou. 10l KW 20012284  | 1           | Pi. |
| 140     | 9023421     | Vanne d'Eau 3/4Pou. 10l WW 20012285  | 1           | Pi. |
| 150     |             | --Fixation                           |             |     |
|         | 10270850    | --Agrafe Vanne d'Arrivée             | 2           | Pi. |
| 160     | 10249752    | Toron Partiel 17 KW-Ventil           | 1           | Pi. |
| 170     | 10249742    | Toron Partiel 17 WW-Ventil           | 1           | Pi. |
| 180     | 10895620    | pièce soudée WW KG                   | 1           | Pi. |
| 190     | 9085081     | Joint Voulumenstromzähler            | 2           | Pi. |

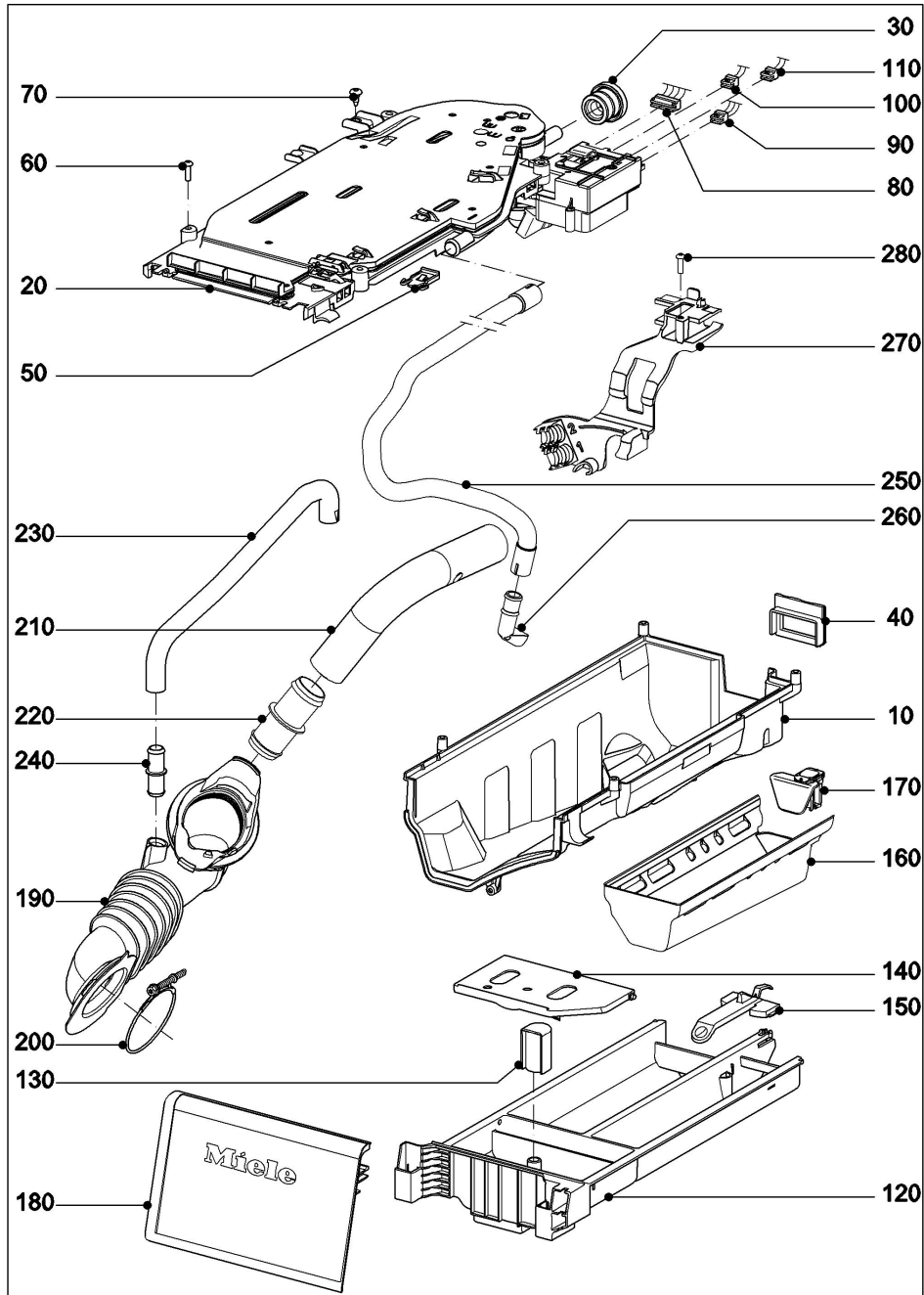
© Miele & Cie. KG 2023 Document non contractuel, tous droits réservés. 14.12.2023



Lave-linge, semi-professionnel  
PWM 908 DP SST

14.12.2023

# 061 Boite à Produits



169768



Lave-linge, semi-  
professionnel  
PWM 908 DP SST

## 061 Boite à Produits

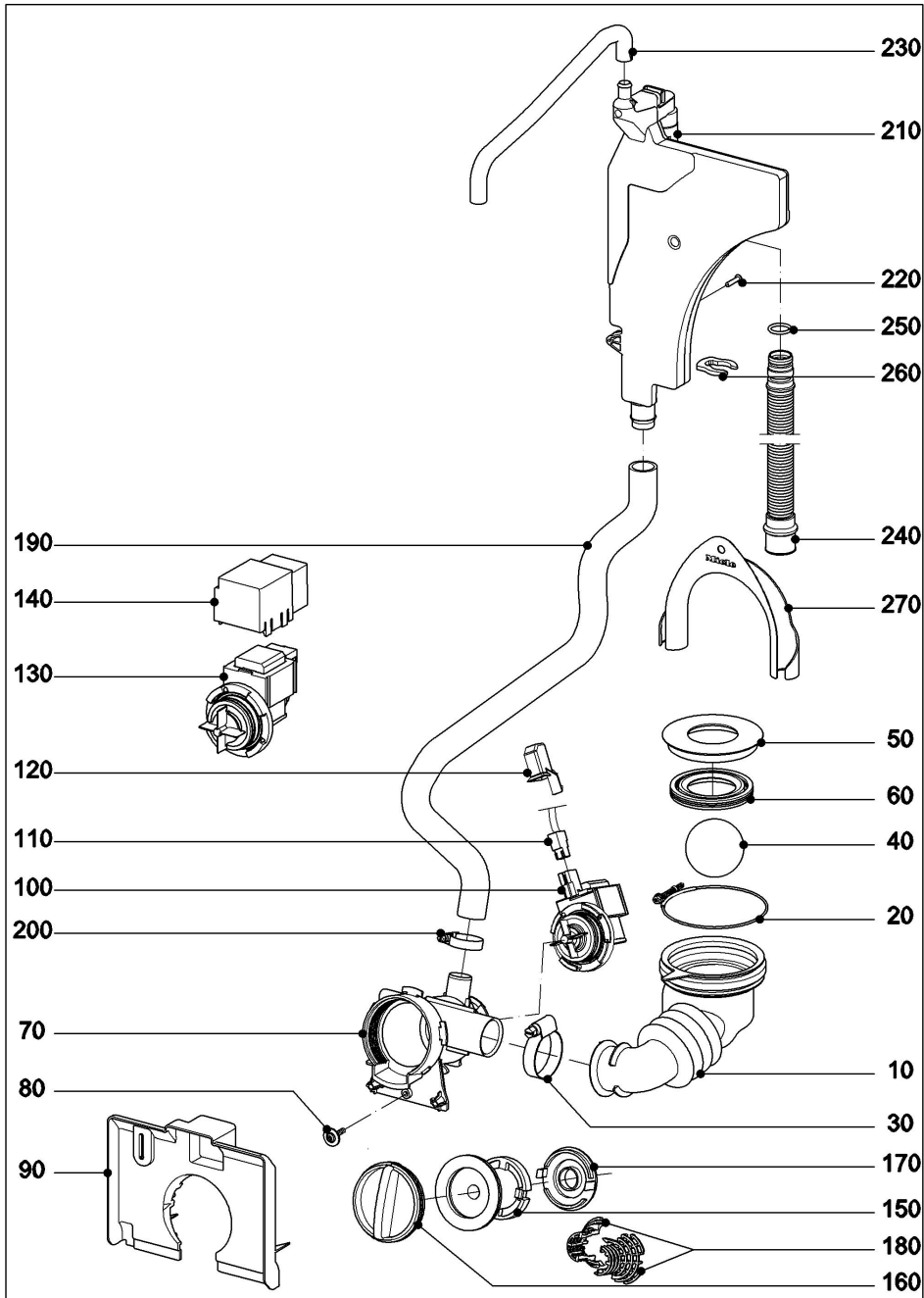
| Fig.    | N° M./ Réf. | Désignation                       | Quantité UQ |     |
|---------|-------------|-----------------------------------|-------------|-----|
| 10      | 11365630    | B.à Prod.part.Infé. KG            | 1           | Pi. |
| 20-40   | 11123791    | Couvercle Répar.d'Eau             | 1           | Pi. |
| 30      | 9085081     | -Joint Voulumenstromzähler        | 1           | Pi. |
| 40      | 7863030     | -Joint WAVE-WEK                   | 1           | Pi. |
| 50      | 9861620     | -Coulisse Couvercle WEK           | 1           | Pi. |
| 60      |             | --Fixation                        |             |     |
|         | 9266230     | --Vis à Tête Bombée 4,0x14        | 4           | Pi. |
| 70      |             | --Fixation                        |             |     |
|         | 5640031     | --Vis à Tête Bombée CEM4X11       | 1           | Pi. |
| 80      | 10251275    | Toron Partiel 6a                  | 1           | Pi. |
| 90      | 10251284    | Toron Partiel 6b                  | 1           | Pi. |
| 100     | 10249752    | Toron Partiel 17 KW-Ventil        | 1           | Pi. |
| 110     | 10249742    | Toron Partiel 17 WW-Ventil        | 1           | Pi. |
| 120-150 | 10636291    | Tiroir BG                         | 1           | Pi. |
| 130     | 7826643     | -Siphon WSP-Fach                  | 1           | Pi. |
| 120-150 | 10636291    | -Tiroir BG                        | 1           | Pi. |
| 150     | 9290511     | -Mécanis.de Retenue Tiroir        | 1           | Pi. |
| 160+170 |             | a partir du No Serie 125675294    |             |     |
| 160+170 | 11221580    | Complément Lessive liquide        | 1           | Pi. |
| 170     | 10646660    | -Siphon Flüssigwaschmittel        | 1           | Pi. |
| 180     | 10908900    | bandeau poignée Module PW SST     | 1           | Pi. |
| 190     | 10797291    | Durit Accordéon KG                | 1           | Pi. |
| 200     |             | --Fixation                        |             |     |
|         | 9092680     | --Collier de Serrage 60 KB        | 1           | Pi. |
| 210     | 10097750    | Durit de Raccord. Durit Accordéon | 1           | Pi. |
| 220     | 10097760    | Adaptateur Durit Accordéon        | 1           | Pi. |
| 230     | 9945110     | Durit de Raccord. Anti-Retour     | 1           | Pi. |
| 240     | 5580192     | Buse Adapterrohr                  | 1           | Pi. |
| 250     | 10735140    | Durit de Raccord.                 | 1           | Pi. |
| 260     | 9243031     | Buse Verre Regard                 | 1           | Pi. |
| 270     | 11281500    | support tuyau                     | 1           | Pi. |
| 280     |             | --Fixation                        |             |     |
|         | 9266230     | --Vis à Tête Bombée 4,0x14        | 1           | Pi. |



Lave-linge, semi-professionnel  
PWM 908 DP SST

14.12.2023

# 080 Vidange



169694



Lave-linge, semi-  
professionnel  
PWM 908 DP SST

## 080 Vidange

| Fig.    | N° M./ Réf. | Désignation  | Quantité UQ |     |
|---------|-------------|--|-------------|-----|
| 10      | 10126860    | Soufflet de Liaison Clapet à bille                 | 1           | Pi. |
| 10      | 9929271     | Soufflet de Liaison                                | 1           | Pi. |
|         |             | silicone   |             |     |
| 20      |             | --Fixation   |             |     |
|         | 7951000     | --Collier de Serrage 100                           | 1           | Pi. |
| 30      |             | --Fixation   |             |     |
|         | 91244       | --Collier de Serrage 40-60                         | 1           | Pi. |
| 40      | 9290131     | Bille BG   | 1           | Pi. |
| 50+60   | 7646892     | Couvercle Clapet à bille                           | 1           | Pi. |
| 60      | 10343980    | -Joint Clapet à bille                              | 1           | Pi. |
| 20      |             | --Fixation   |             |     |
|         | 7951000     | --Collier de Serrage 100                           | 1           | Pi. |
| 70      | 11983090    | Carter de Filtre                                   | 1           | Pi. |
| 80      |             | --Fixation   |             |     |
|         | 7517390     | --Vis à Tête Bombée 5,0X24                         | 1           | Pi. |
| 90      | 11664370    | protège-doigts Carter de Filtre                    | 1           | Pi. |
| 100     | 5631695     | Pompe de Vidange DPS35-010 220-240V                | 1           | Pi. |
|         |             | REFOULEMENT MAXI 1,0 M                             |             |     |
| 110     |             | Jusqu'au No Série 53/                              |             |     |
| 110     | 11711380    | Toron Entraînement LP                              | 1           | Pi. |
| 110     |             | à partir du N° fab. 54/                            |             |     |
| 110     | 12191330    | Toron Entraînement LP                              | 1           | Pi. |
| 120     | 5702841     | Protection   | 1           | Pi. |
| 130+140 | 9895563     | Adapt.Pompe Vidange Refoulement maxi1,8m           | 1           | Pi. |
|         |             | refoulement maxi 1,6 M                             |             |     |
| 130     | 11721600    | -Pompe de Vidange DPS35-013 220-240V               | 1           | Pi. |
| 140     | 9812290     | -Protection Pompe de Vidange                       | 1           | Pi. |
| 150-170 | 9299442     | Corps de Filtre vidange BG                         | 1           | Pi. |
| 150     | 9037595     | -Corps de Filtre Carter de Filtre                  | 1           | Pi. |
| 160     | 9037623     | -Raccord à Vis Corps de Filtre                     | 1           | Pi. |
| 170     | 9037613     | -Couvercle Corps de Filtre Filtergeh.              | 1           | Pi. |
| 180     | 10245390    | Filtre fin BG                                      | 1           | Pi. |
|         |             | A utiliser seulement si forte présence de peluches |             |     |
| 190     | 9934830     | Durit de Raccord.                                  | 1           | Pi. |

|         |          |                                 |   |     |
|---------|----------|---------------------------------|---|-----|
| 200     |          | --Fixation                      |   |     |
|         | 91242    | --Collier de Serrage SGL 23-35  | 1 | Pi. |
| 210     | 9835713  | Anti-Retour BG WT/KG            | 1 | Pi. |
| 220     |          | --Fixation                      |   |     |
|         | 10520990 | --Vis à Tête Bombée 4,0x18      | 1 | Pi. |
| 230     | 9945110  | Durit de Raccord. Anti-Retour   | 1 | Pi. |
| 240+250 | 10103861 | Tuyau de Vidange                | 1 | Pi. |
| 240+250 | 9676981  | Tuyau de Vidange BG KD 2,5m     | 1 | Pi. |
| 250     | 9362240  | -joint torique Tuyau de Vidange | 1 | Pi. |
| 260     | 9037721  | Rondelle de Blocage             | 1 | Pi. |
| 270     | 11792730 | Coude Tuyau de Vidange          | 1 | Pi. |

© Miele & Cie. KG 2023 Document non contractuel, tous droits réservés. 14.12.2023

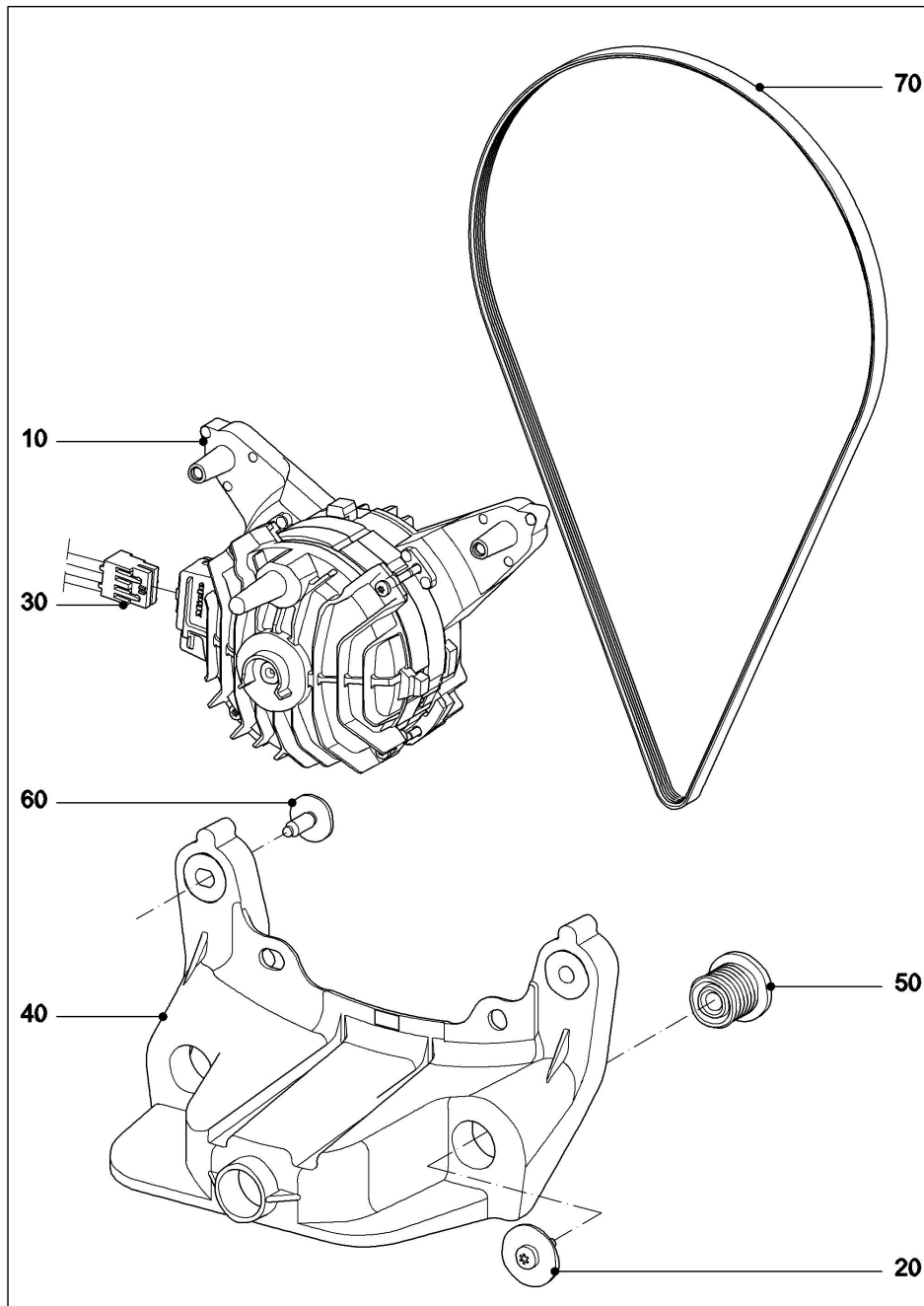


**Miele**

Lave-linge, semi-  
professionnel  
PWM 908 DP SST

14.12.2023

## 090 moteur BLPM



160328



Lave-linge, semi-  
professionnel  
PWM 908 DP SST

## 090 moteur BLPM

| Fig.     | N° M./ Réf. | Désignation                     | Quantité UQ |     |
|----------|-------------|---------------------------------|-------------|-----|
| 10       |             | Jusqu'au No Série 53/           |             |     |
| 10       | 11734190    | moteur BLPM Mpw20-63/6          | 1           | Pi. |
| sans Fig | 12223070    | Adaptateur RAST5/2,5 BG         | 1           | Pi. |
| 10       |             | à partir du N° fab. 54/         |             |     |
| 10       | 11734190    | moteur BLPM Mpw20-63/6          | 1           | Pi. |
| 20       |             | --Fixation                      |             |     |
|          | 7043450     | --Vis à Tête Bombée CEM6X20     | 2           | Pi. |
| 30       |             | Jusqu'au No Série 53/           |             |     |
| 30       | 11711380    | Toron Entraînement LP           | 1           | Pi. |
| 30       |             | à partir du N° fab. 54/         |             |     |
| 30       | 12191330    | Toron Entraînement LP           | 1           | Pi. |
| 40+50    | 9157292     | Support Moteur                  | 1           | Pi. |
| 50       | 11885880    | -Axe d'Oscillation Entraînement | 3           | Pi. |
| 60       |             | --Fixation                      |             |     |
|          | 1469411     | --Vis Six Pans M8X25            | 2           | Pi. |
| 70       | 9213690     | Courroie Crantée 6PJ1285        | 1           | Pi. |

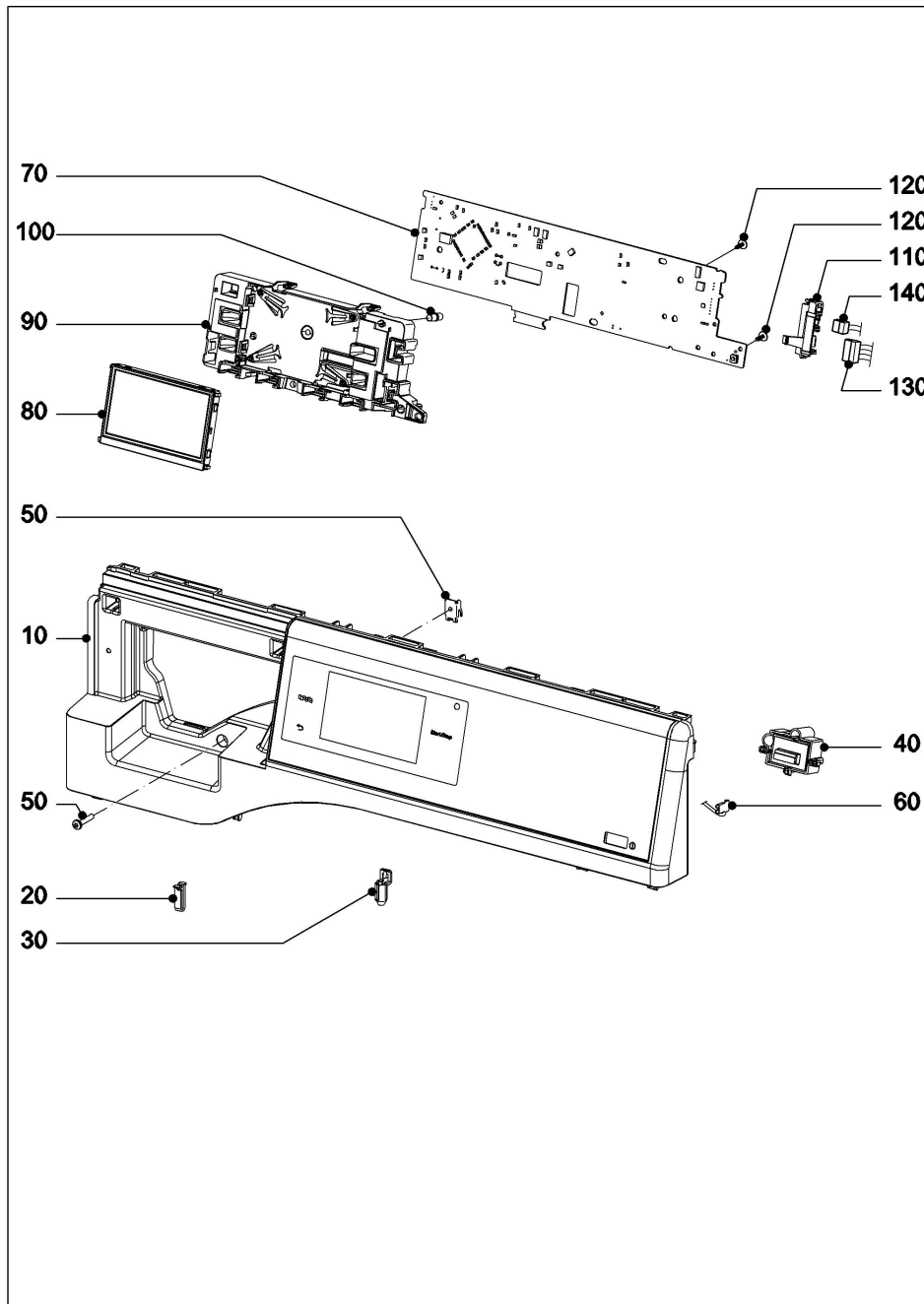
© Miele & Cie. KG 2023 Document non contractuel, tous droits réservés. 14.12.2023

**Miele**

Lave-linge, semi-  
professionnel  
PWM 908 DP SST

14.12.2023

# 100 Tableau de Cde. Electron.commande



170243



Lave-linge, semi-  
professionnel  
PWM 908 DP SST

## 100 Tableau de Cde. Electron.commande

| Fig.   | N° M./ Réf. | Désignation  | Quantité | UQ  |
|--------|-------------|--|----------|-----|
| 10-40  | 11840222    | Tableau de Cde. BG   | 1        | Pi. |
| 20     | 11034220    | -Renforcement extérieur  | 2        | Pi. |
| 30     | 11034230    | -Renforcement milieu   | 1        | Pi. |
| 40     | 11661470    | touche Marche-Arret BG ZS  | 1        | Pi. |
| 50     |             | --Fixation   |          |     |
|        | 10971590    | --Vis à Tête Bombée M4x20  | 1        | Pi. |
|        | 5680952     | --Erou M4  | 1        | Pi. |
| 60     | 11031560    | Toron Partiel 14 2/3NAC  | 1        | Pi. |
|        | 9688320     | Chiffon de Nettoyage.  | 1        | Pi. |
| 70-110 | 9985556     | Electron.commande EPW 2020   | 1        | Pi. |
|        |             | Attention ! Aucun logiciel n'est chargé sur l'électronique. Il faut programmer l'électronique avec MDU pour pouvoir l'utiliser sur l'appareil. Ceci garantit la compatibilité des versions logiciel. |          |     |
| 80     | 11091371    | -écran LCD Typ13_TCG042_AAL  | 1        | Pi. |
| 90+100 | 10313513    | -boîtier optique EPW280/2020   | 1        | Pi. |
| 100    | 10125461    | -Déflecteur Lumière PC   | 1        | Pi. |
| 110    | 10385150    | -Carter de Codage EPW272 EPW2010   | 1        | Pi. |
| 120    |             | --Fixation   |          |     |
|        | 9797140     | --Vis à Tête Bombée 3,0x10 WSH   | 4        | Pi. |
|        | 9688320     | Chiffon de Nettoyage.  | 1        | Pi. |
| 130    | 10251293    | Toron Partiel 1  | 1        | Pi. |
| 140    | 10679041    | Eclairage tambour  | 1        | Pi. |

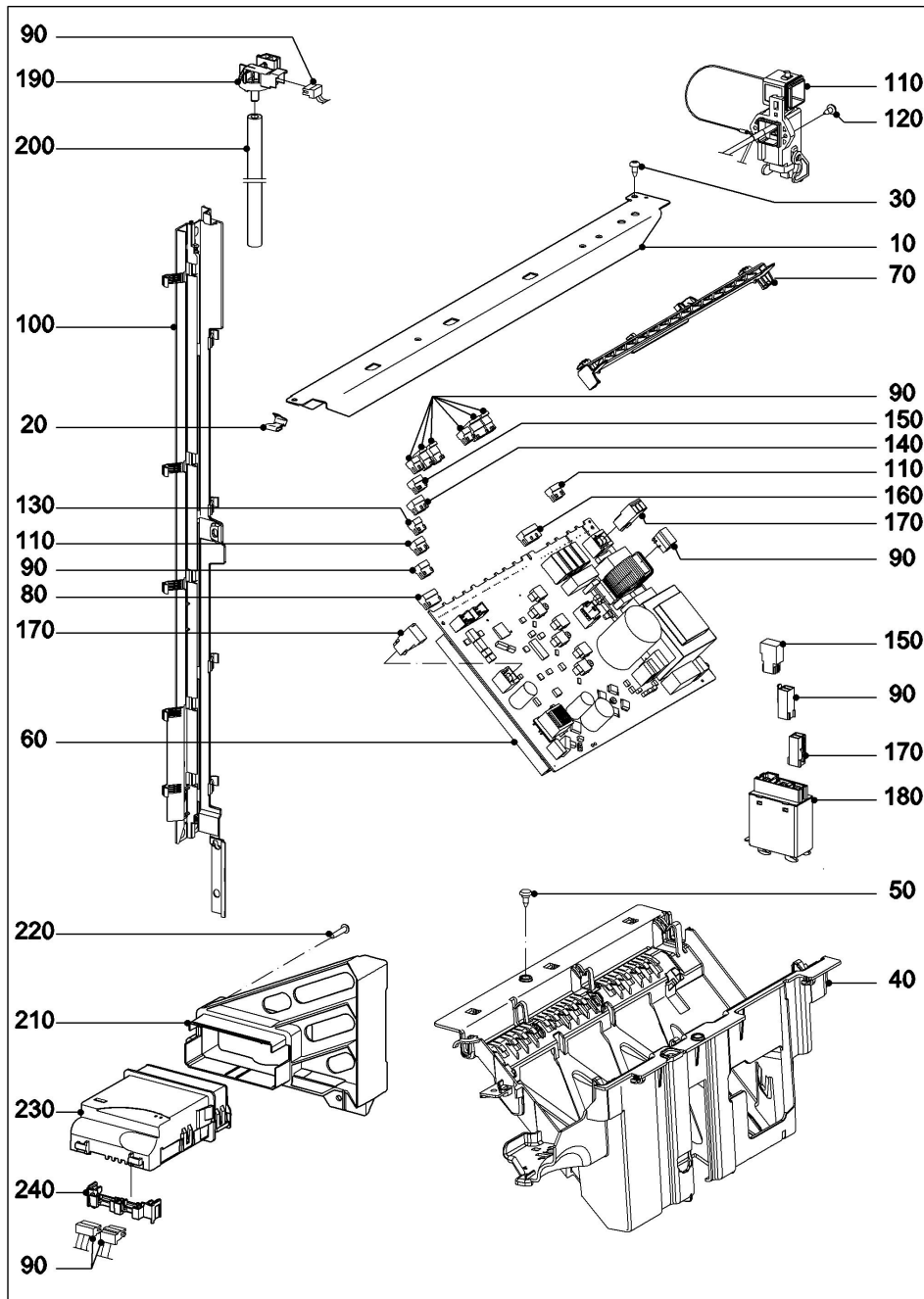
© Miele & Cie. KG 2023 Document non contractuel, tous droits réservés. 14.12.2023



Lave-linge, semi-professionnel  
PWM 908 DP SST

14.12.2023

# 110 Installation électrique



169697



Lave-linge, semi-  
professionnel  
PWM 908 DP SST

## 110 Installation électrique

| Fig.   | N° M./ Réf. | Désignation                   | Quantité UQ |     |
|--------|-------------|-------------------------------|-------------|-----|
| 10+20  | 11213700    | Entretoise BG                 | 1           | Pi. |
| 20     | 7124210     | -Borne de Masse 014354 002    | 1           | Pi. |
| 30     |             | --Fixation                    |             |     |
|        | 10534350    | --Vis à Tête Bombée CEM4X10   | 2           | Pi. |
| 40     | 9947142     | Fixation Electron.Puis.-Cde.  | 1           | Pi. |
| 50     |             | --Fixation                    |             |     |
|        | 5640031     | --Vis à Tête Bombée CEM4X11   | 2           | Pi. |
| 60     | 11612130    | Electronique ELFU 2000-D      | 1           | Pi. |
| 70     | 10301561    | Carter de Codage ELFU 2000    | 1           | Pi. |
| 80     | 10251293    | Toron Partiel 1               | 1           | Pi. |
| 90+100 |             | Jusqu'au No Série 53/         |             |     |
| 90+100 | 11711380    | Toron Entraînement LP         | 1           | Pi. |
| 90+100 |             | à partir du N° fab. 54/       |             |     |
| 90+100 | 12191330    | Toron Entraînement LP         | 1           | Pi. |
| 100    | 7827534     | -Passe-cable tôle arrière     | 1           | Pi. |
|        |             | --Fixation                    |             |     |
|        | 10918050    | --Rivêt de Fermeture 4,8x17,5 | 1           | Pi. |
| 110    | 10889150    | Toron Interface EZL400        | 1           | Pi. |
| 120    |             | --Fixation                    |             |     |
|        | 10534350    | --Vis à Tête Bombée CEM4X10   | 2           | Pi. |
| 130    | 10721142    | Toron Partiel 19              | 1           | Pi. |
| 140    | 10251284    | Toron Partiel 6b              | 1           | Pi. |
| 150    | 10416174    | Toron Partiel 12a             | 1           | Pi. |
| 160    | 10251275    | Toron Partiel 6a              | 1           | Pi. |
| 170    | 11031560    | Toron Partiel 14 2/3NAC       | 1           | Pi. |
| 180    | 5870220     | Relais 0419 11 120103         | 2           | Pi. |
| 150    | 10416174    | Toron Partiel 12a             | 1           | Pi. |
| 170    | 11031560    | Toron Partiel 14 2/3NAC       | 1           | Pi. |
| 90     |             | Jusqu'au No Série 53/         |             |     |
| 90     | 11711380    | Toron Entraînement LP         | 1           | Pi. |
| 90     |             | à partir du N° fab. 54/       |             |     |
| 90     | 12191330    | Toron Entraînement LP         | 1           | Pi. |
| 190    | 9353012     | Capteur de press. analogique  | 1           | Pi. |
| 90     |             | Jusqu'au No Série 53/         |             |     |

|        |          |                             |   |     |
|--------|----------|-----------------------------|---|-----|
| 90     | 11711380 | Toron Entraînement LP       | 1 | Pi. |
| 90     |          | à partir du N° fab. 54/     |   |     |
| 90     | 12191330 | Toron Entraînement LP       | 1 | Pi. |
| 200    | 52062    | Durit de Raccord.           | 1 | Pi. |
| 210    | 9240741  | Support Miele@Home          | 1 | Pi. |
| 220    |          | --Fixation                  |   |     |
|        | 9266230  | --Vis à Tête Bombée 4,0x14  | 1 | Pi. |
| 230    | 6730910  | Carter PLC                  | 1 | Pi. |
| 90+240 |          | Jusqu'au No Série 53/       |   |     |
| 90+240 | 11711380 | Toron Entraînement LP       | 1 | Pi. |
| 90+240 |          | à partir du N° fab. 54/     |   |     |
| 90+240 | 12191330 | Toron Entraînement LP       | 1 | Pi. |
| 240    | 5989090  | -Support Prise PLC          | 1 | Pi. |
|        | 11228520 | XCI-Box PWM/PDR EL          | 1 | Pi. |
|        | 10664830 | -XCI-Box                    | 1 | Pi. |
|        | 11261140 | -Tole Support XCI           | 1 | Pi. |
|        | 11369920 | Accessoire Fixation XCI-BOX | 1 | Pi. |

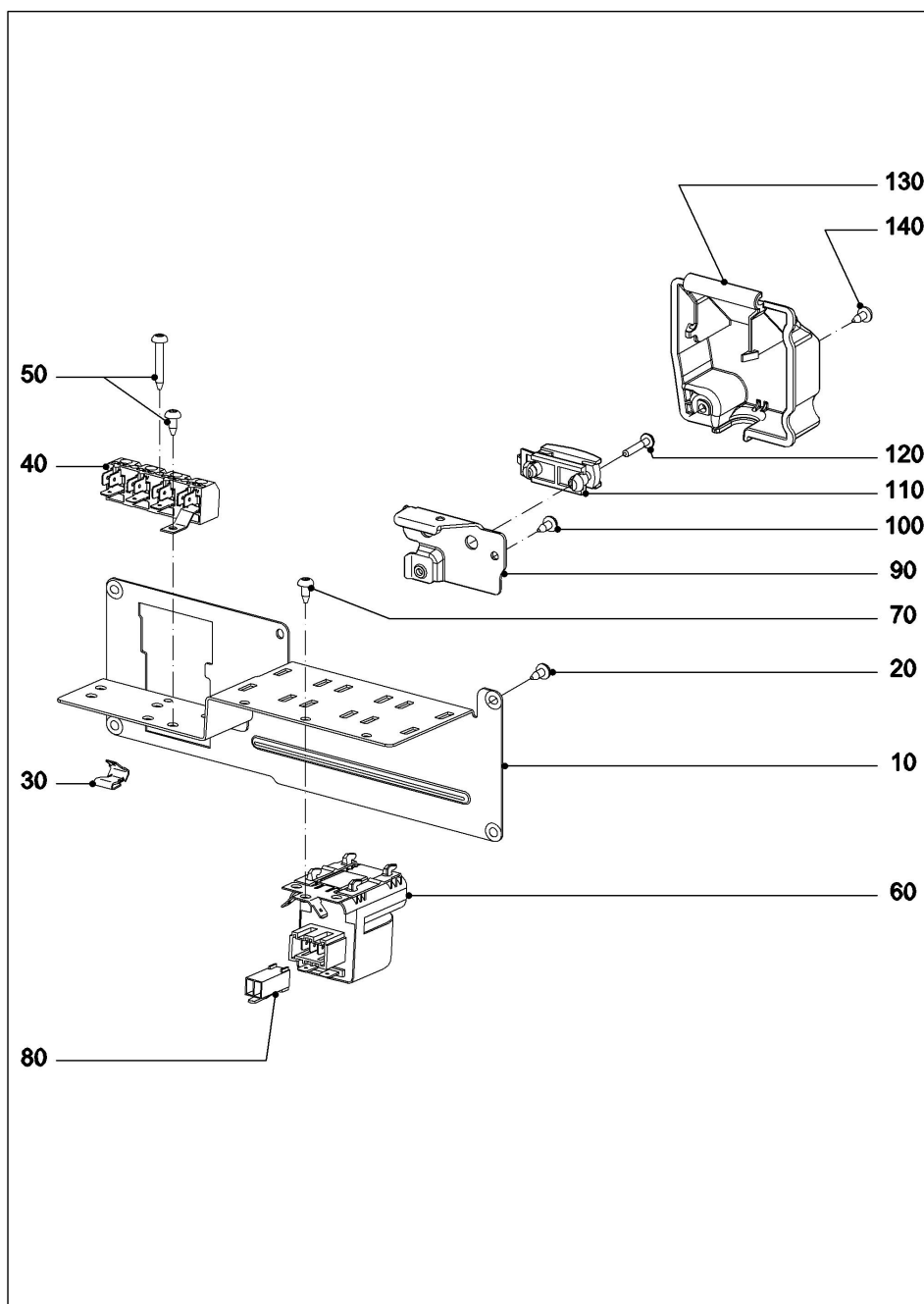
© Miele & Cie. KG 2023 Document non contractuel, tous droits réservés. 14.12.2023

**Miele**

Lave-linge, semi-  
professionnel  
PWM 908 DP SST

14.12.2023

# 111 Alim. électrique



169782





Lave-linge, semi-  
professionnel  
PWM 908 DP SST

## 111 Alim. électrique

| Fig. | N° M./ Réf. | Désignation                           | Quantité UQ |     |
|------|-------------|---------------------------------------|-------------|-----|
| 10   | 10348511    | Tole Support Antiparasitage           | 1           | Pi. |
| 20   |             | --Fixation                            |             |     |
|      | 10534350    | --Vis à Tête Bombée CEM4X10           | 5           | Pi. |
| 30   | 7124210     | Borne de Masse 014354 002             | 1           | Pi. |
| 40   | 1741742     | Barette de Connex. KL 24/4 SL 4 Poles | 1           | Pi. |
| 50   |             | --Fixation                            |             |     |
|      | 5274970     | --Vis à Tête Bombée M4x25             | 1           | Pi. |
|      | 10534350    | --Vis à Tête Bombée CEM4X10           | 1           | Pi. |
|      | 11816640    | Câble de Liaison BG                   | 1           | Pi. |
|      |             | bleu                                  |             |     |
|      | 5923710     | Carter Prise Cour. 1 Pole 6,3         | 1           | Pi. |
|      | 10251483    | Câble de Liaison L1                   | 1           | Pi. |
|      |             | Brun                                  |             |     |
|      | 10251473    | Câble de Liaison L2                   | 1           | Pi. |
|      |             | noir                                  |             |     |
| 60   | 5867750     | Filtre Anti-Paras. KPL 3523           | 2           | Pi. |
| 70   |             | --Fixation                            |             |     |
|      | 10534350    | --Vis à Tête Bombée CEM4X10           | 2           | Pi. |
| 80   | 11031560    | Toron Partiel 14 2/3NAC               | 1           | Pi. |
| 90   | 5736522     | Tole Support Boite de Branche.        | 1           | Pi. |
| 100  |             | --Fixation                            |             |     |
|      | 10534350    | --Vis à Tête Bombée CEM4X10           | 1           | Pi. |
| 110  | 5341100     | Collier Serre-Câble TR/WA KG          | 1           | Pi. |
| 120  |             | --Fixation                            |             |     |
|      | 6213820     | --Vis Parker 3,5x22                   | 2           | Pi. |
| 130  | 6258042     | Couvercle Boite de Branche.           | 1           | Pi. |
| 140  |             | --Fixation                            |             |     |
|      | 10534350    | --Vis à Tête Bombée CEM4X10           | 1           | Pi. |
|      | 4365560     | Cordon d'Alimen. H05VV-F 4G 1,5/3,08m | 1           | Pi. |

© Miele & Cie. KG 2023 Document non contractuel, tous droits réservés. 14.12.2023

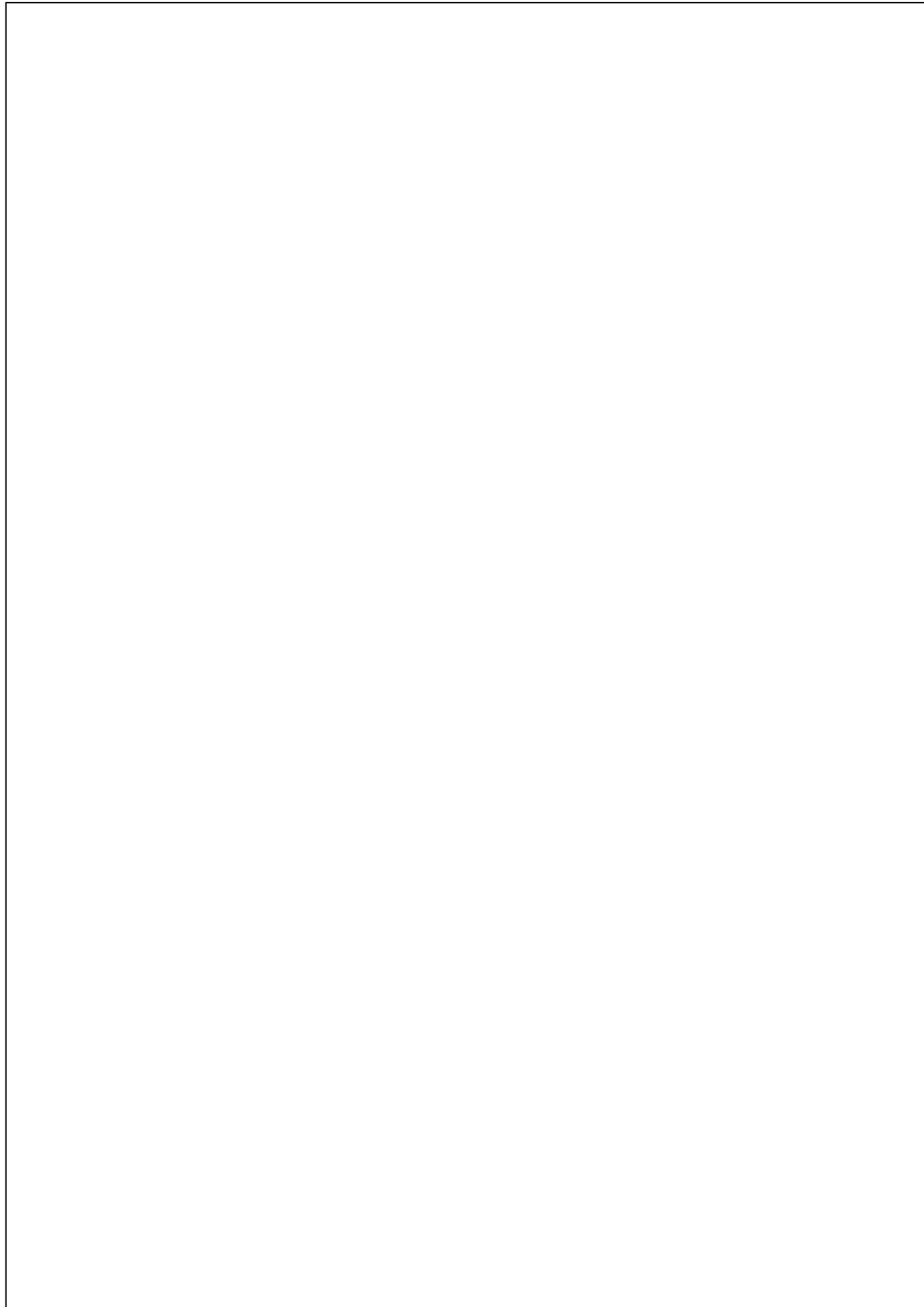
**Miele**

Lave-linge, semi-  
professionnel  
PWM 908 DP SST

14.12.2023

---

# 120 Emballage



The Miele logo is displayed in white text on a dark red rectangular background.

Lave-linge, semi-  
professionnel  
PWM 908 DP SST

---

## 120 Emballage

|  | Fig. N° M./ Réf. | Désignation    | Quantité UQ |     |
|--|------------------|----------------|-------------|-----|
|  | 12130200         | Cadre fond     | 1           | Pi. |
|  | 11831452         | Emballage Bloc | 1           | Pi. |
|  | 5013120          | Carton         | 1           | Pi. |

© Miele & Cie. KG 2023 Document non contractuel, tous droits réservés. 14.12.2023

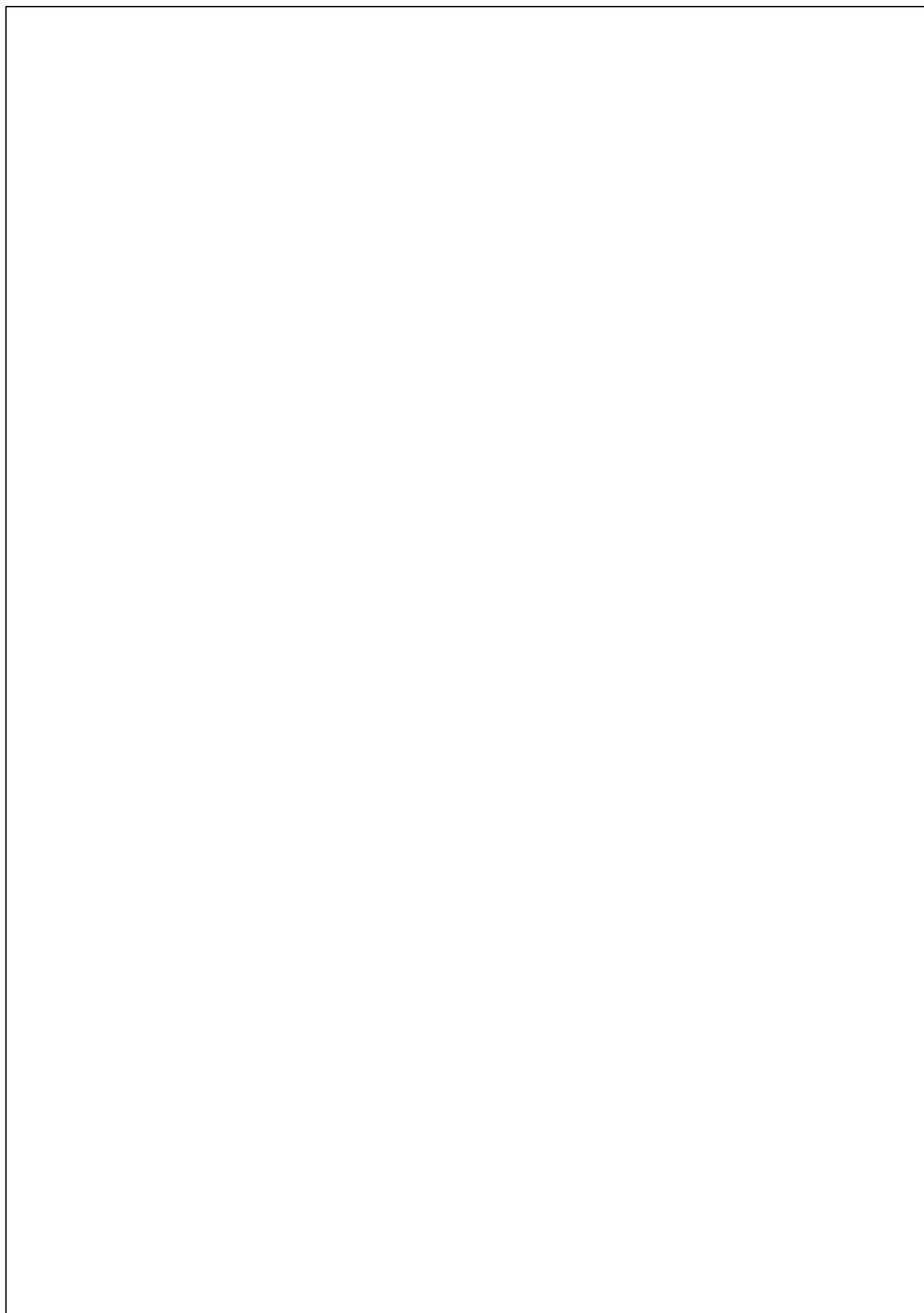
The Miele logo consists of the word "Miele" in a white, bold, sans-serif font, centered within a dark red rectangular background.

Lave-linge, semi-  
professionnel  
PWM 908 DP SST

14.12.2023

---

# 130 pack entretien





Lave-linge, semi-  
professionnel  
PWM 908 DP SST

# 130 pack entretien

| Fig. | N° M./ Réf. | Désignation   | Quantité UQ |     |
|------|-------------|---|-------------|-----|
|      |             | Cycle de maintenance (années) :1                    |             |     |
|      |             | Jusqu'au No Série 31/                               |             |     |
|      | 11293340    | pack entretien                                      | 1           | Pi. |
|      | 9819263     | -Boîtier de Compres.                                | 1           | Pi. |
|      | 6555870     | -Tamis  | 2           | Pi. |
|      |             | à partir du N° fab. 32/                             |             |     |
|      | 12086530    | pack entretien                                      | 1           | Pi. |
|      | 11921270    | -Boîtier de Compres.                                | 1           | Pi. |
|      | 6555870     | -Tamis  | 2           | Pi. |
|      |             | Cycle de maintenance (heures d'utilisation) :10.000 |             |     |
|      |             | Jusqu'au No Série 31/                               |             |     |
|      | 11293372    | pack entretien DP                                   | 1           | Pi. |
|      | 9819263     | -Boîtier de Compres.                                | 1           | Pi. |
|      | 11157330    | -Amort.à Friction VI/GN RD 12                       | 1           | Lot |
|      | 6555870     | -Tamis  | 2           | Pi. |
|      | 11086772    | -Joint Circulaire Cuve Geh.                         | 1           | Pi. |
|      | 9213690     | -Courroie Crantée 6PJ1285                           | 1           | Pi. |
|      | 11130880    | -Cale Ressort à Traction                            | 4           | Pi. |
|      |             | à partir du N° fab. 32/                             |             |     |
|      | 12086540    | pack entretien DP                                   | 1           | Pi. |
|      | 11921270    | -Boîtier de Compres.                                | 1           | Pi. |
|      | 11157330    | -Amort.à Friction VI/GN RD 12                       | 1           | Lot |
|      | 6555870     | -Tamis  | 2           | Pi. |
|      | 11086772    | -Joint Circulaire Cuve Geh.                         | 1           | Pi. |
|      | 9213690     | -Courroie Crantée 6PJ1285                           | 1           | Pi. |
|      | 11130880    | -Cale Ressort à Traction                            | 4           | Pi. |

© Miele & Cie. KG 2023 Document non contractuel, tous droits réservés. 14.12.2023