

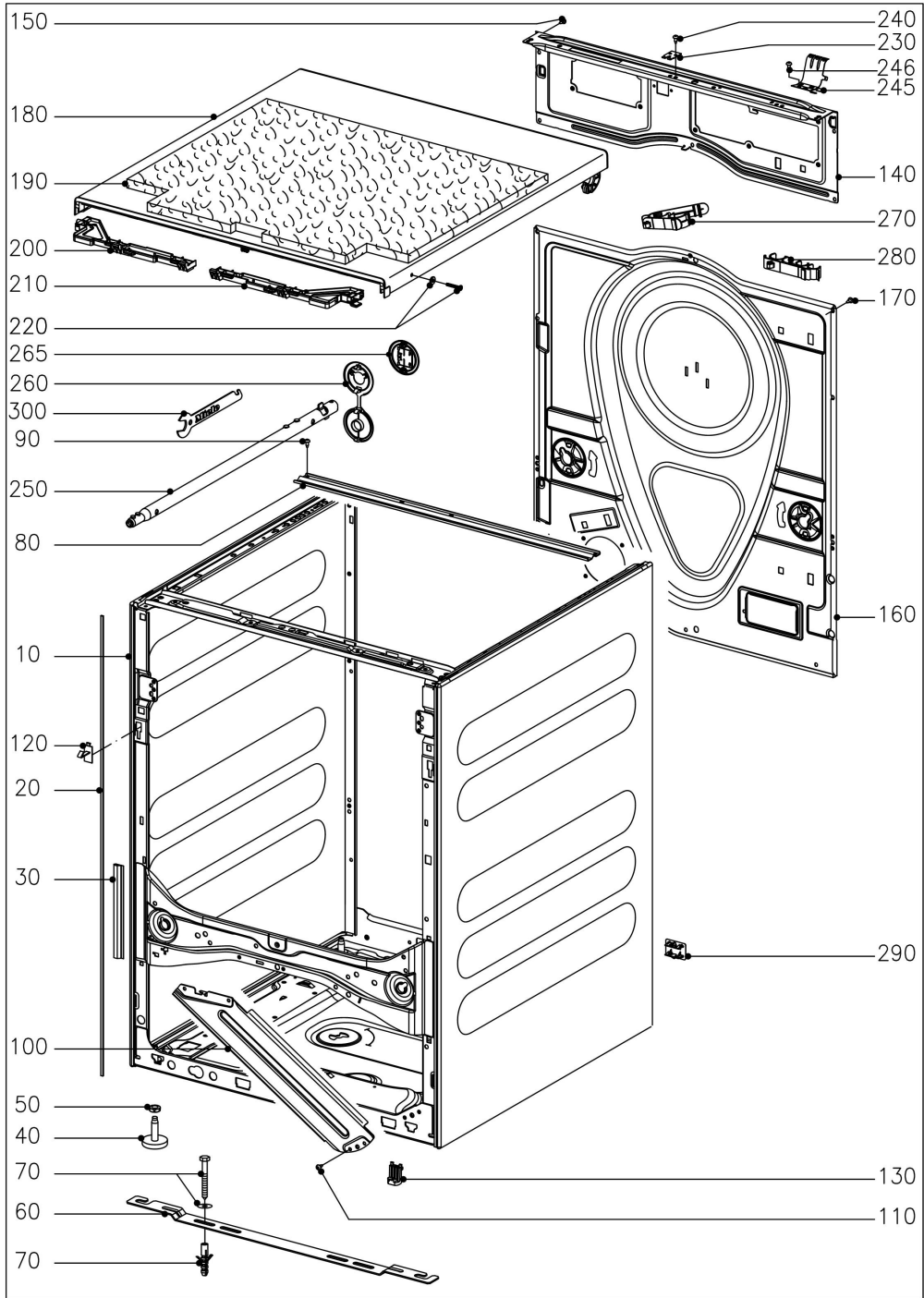
PWM 908 DV SST

The Miele logo is displayed in white text on a dark red rectangular background.

Lave-linge, semi-
professionnel
PWM 908 DV SST

14.12.2023

010 Carter Couvercle



170278



Lave-linge, semi-
professionnel
PWM 908 DV SST

010 Carter Couvercle

| Fig. | N° M./ Réf. | Désignation | Quantité UQ | |
|---------|--------------------|--|-------------|-----|
| 10 | | Jusqu'au No Série 43/ | | |
| 10-50 | 10486659 périmé | Carter | 1 | Pi. |
| 10 | | à partir du N° fab. 44/ | | |
| 10 | | Carter | | |
| | | Pas de pièce | | |
| 20 | 10345810 | -Bande Mousse Autoc. blanc 4x2,1x1000mm | 5 | Pi. |
| 30 | 9709692 | -Joint d'Entourage Tôle avant | 2 | Pi. |
| 40+50 | 304595 | -Pied M10x34mm | 4 | Pi. |
| 40+50 | 233801 | Pied M10x46mm | 4 | Pi. |
| 50 | | --Fixation | | |
| | 7788731 | --Ecroû Six Pans M10x5 | 4 | Pi. |
| 60+70 | 9796010 | Adapt.Fix.au Sol | 1 | Pi. |
| 70 | | --Fixation | | |
| | 140811 | --Vis Bois Six Pans 6X50 | 2 | Pi. |
| | 6531560 | --Rondelle Zingue B6,4 | 2 | Pi. |
| | 35109 | --Cheville FISCHER S8 | 2 | Pi. |
| 80 | 10197012 | Jambe de Force Coté | 1 | Pi. |
| 90 | | --Fixation | | |
| | 10534350 | --Vis à Tête Bombée CEM4X10 | 3 | Pi. |
| 100 | 10777310 | Entretoise en bas, devant | 1 | Pi. |
| 110 | | --Fixation | | |
| | 10534350 | --Vis à Tête Bombée CEM4X10 | 4 | Pi. |
| 120 | 7844123 | Support Tôle avant | 2 | Pi. |
| 130 | 10849810 | Support Tôle avant | 2 | Pi. |
| 140 | 10270751 | Entretoise arriere | 1 | Pi. |
| 150 | | --Fixation | | |
| | 10534350 | --Vis à Tête Bombée CEM4X10 | 4 | Pi. |
| 160 | 11199150 | tôle arrière KG-Prof | 1 | Pi. |
| 170 | | --Fixation | | |
| | 10534350 | --Vis à Tête Bombée CEM4X10 | 10 | Pi. |
| | 11261140 | Tole Support XCI | 1 | Pi. |
| 180-220 | 11157313 | Couvercle Acier Inox | 1 | Pi. |
| 190 | 11496930 | -Plaque Amortisseur Couvercle | 1 | Pi. |
| 200 | 10342822 | -Griffe de Serrage Couvercle li KG WA/TR | 1 | Pi. |

| | | | | |
|---------|----------|--|---|-----|
| 210 | 10342802 | -Griffe de Serrage Couvercle re KG WA/TR | 1 | Pi. |
| 220 | | --Fixation | | |
| | 6504271 | --Vis Six Pans 4,0x25 | 2 | Pi. |
| | 6171601 | --Rondelle Etanchéite 12X5,2x2,5 | 2 | Pi. |
| | | --Mise à la Terre | | |
| | 35161 | --Cosse Plate | 1 | Pi. |
| | 1627910 | --Rivêt de Fermeture F 4x6 | 1 | Pi. |
| 230 | 4912630 | Barette de Connex. | 1 | Pi. |
| 240 | | --Fixation | | |
| | 10534350 | --Vis à Tête Bombée CEM4X10 | 2 | Pi. |
| | | Jusqu'au No Série 177317450 | | |
| | 11519470 | Fil de Masse Deckel_PWM_USA | 1 | Pi. |
| 245+246 | | a partir du No Serie 177317451 | | |
| 245 | 10548065 | Tôle terre KG WA/TR | 1 | Pi. |
| 246 | 10534350 | Vis à Tête Bombée CEM4X10 | 2 | Pi. |
| 250 | 10345740 | Tige Sécurité de Transp. BG 72L | 2 | Pi. |
| 265 | 11433670 | Bouchon Sécurité de Transp. | 2 | Pi. |
| 270 | 9014864 | Support Tuyau | 2 | Pi. |
| 280 | 9014854 | Support Tuyau Transportsicherung | 2 | Pi. |
| 290 | 9943250 | Bouchon | 1 | Pi. |
| 300 | 5471342 | Clé à ergot Sécurité de Transp. | 1 | Pi. |

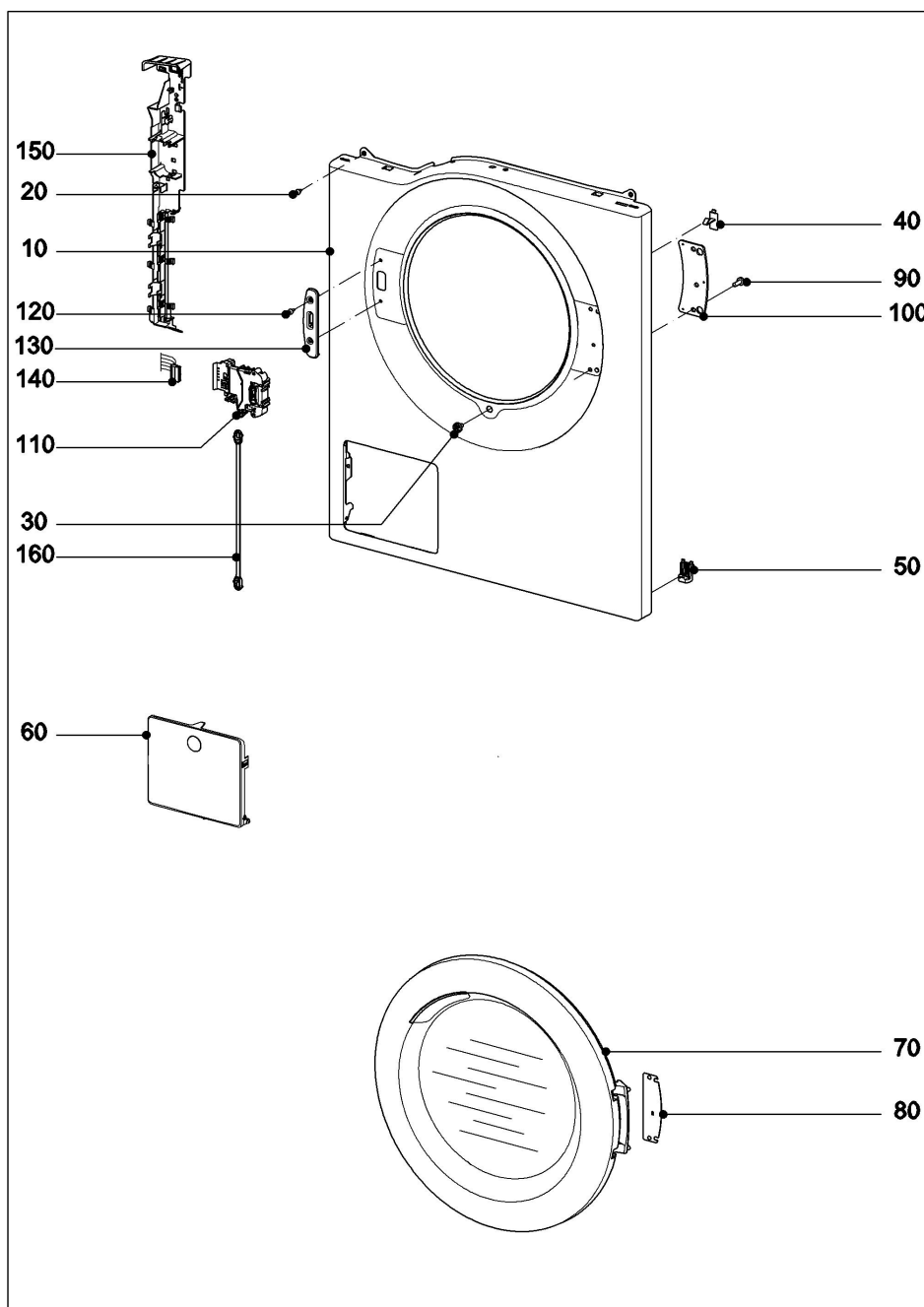
© Miele & Cie. KG 2023 Document non contractuel, tous droits réservés. 14.12.2023

Miele

Lave-linge, semi-
professionnel
PWM 908 DV SST

14.12.2023

020 Tôle avant Porte serrure Electro-Ma.



169761



Lave-linge, semi-
professionnel
PWM 908 DV SST

020 Tôle avant Porte serrure Electro-Ma.

| Fig. | N° M./ Réf. | Désignation | Quantité UQ | |
|---------|-------------|----------------------------------|-------------|-----|
| 10 | | Jusqu'au No Série 43/ | | |
| 10 | 9934412 | Tôle avant droit WA SST | 1 | Pi. |
| 10 | | à partir du N° fab. 44/ | | |
| 10 | 12008610 | Tôle avant droit WA SST | 1 | Pi. |
| 30 | 9787630 | Vis à Tête Bombée M6X10,4 | 1 | Pi. |
| 30 | 12281070 | Vis à Tête Bombée M6x10,4 50St. | 1 | Lot |
| 20 | | --Fixation | | |
| | 10534350 | --Vis à Tête Bombée CEM4X10 | 2 | Pi. |
| 30 | | --Fixation | | |
| | 9787630 | --Vis à Tête Bombée M6X10,4 | 1 | Pi. |
| | 12281070 | Vis à Tête Bombée M6x10,4 50St. | 1 | Lot |
| 40 | 7844123 | Support Tôle avant | 2 | Pi. |
| 50 | 10849810 | Support Tôle avant | 2 | Pi. |
| 60 | 10248862 | Volet BG FG ED | 1 | Pi. |
| 70 | 11806960 | Porte droit BG ZMSI/OBSW/DIGR PW | 1 | Pi. |
| 80 | | Jusqu'au No Série 125668047 | | |
| 80 | 9140532 | -Cale Charnière | 1 | Pi. |
| 90 | | --Fixation | | |
| | 6499161 | --Vis à Tête Bombée CEM6X16 | 2 | Pi. |
| 100 | 9904672 | Tôle Stabilisatrice Porte WT/WA | 1 | Pi. |
| 110 | 9865648 | serrure Electro-Ma. | 1 | Pi. |
| 120 | | --Fixation | | |
| | 10520990 | --Vis à Tête Bombée 4,0x18 | 2 | Pi. |
| 130 | 9949451 | protection Serrure digr | 1 | Pi. |
| 140+150 | | Jusqu'au No Série 53/ | | |
| 140+150 | 11734230 | Toron Entraînement AV | 1 | Pi. |
| 140+150 | | à partir du N° fab. 54/ | | |
| 140+150 | 12194390 | Toron Entraînement AV | 1 | Pi. |
| 150 | 11497901 | -Passe-cable Tôle avant | 1 | Pi. |
| 160 | 9051531 | Câble de Cde. | 1 | Pi. |

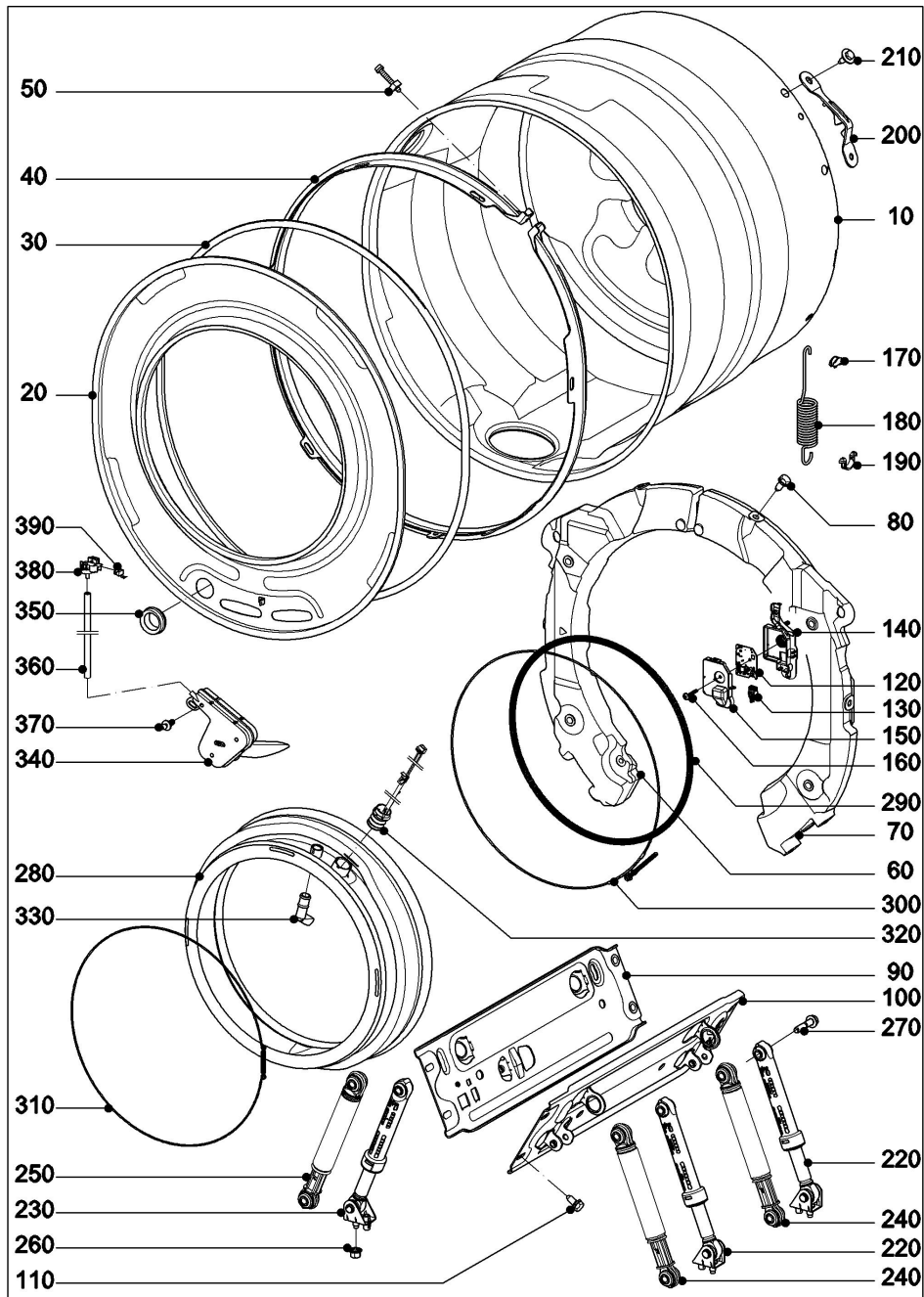
© Miele & Cie. KG 2023 Document non contractuel, tous droits réservés. 14.12.2023



Lave-linge, semi-professionnel
PWM 908 DV SST

14.12.2023

030 Cuve Amort.à Friction



169689



Lave-linge, semi-
professionnel
PWM 908 DV SST

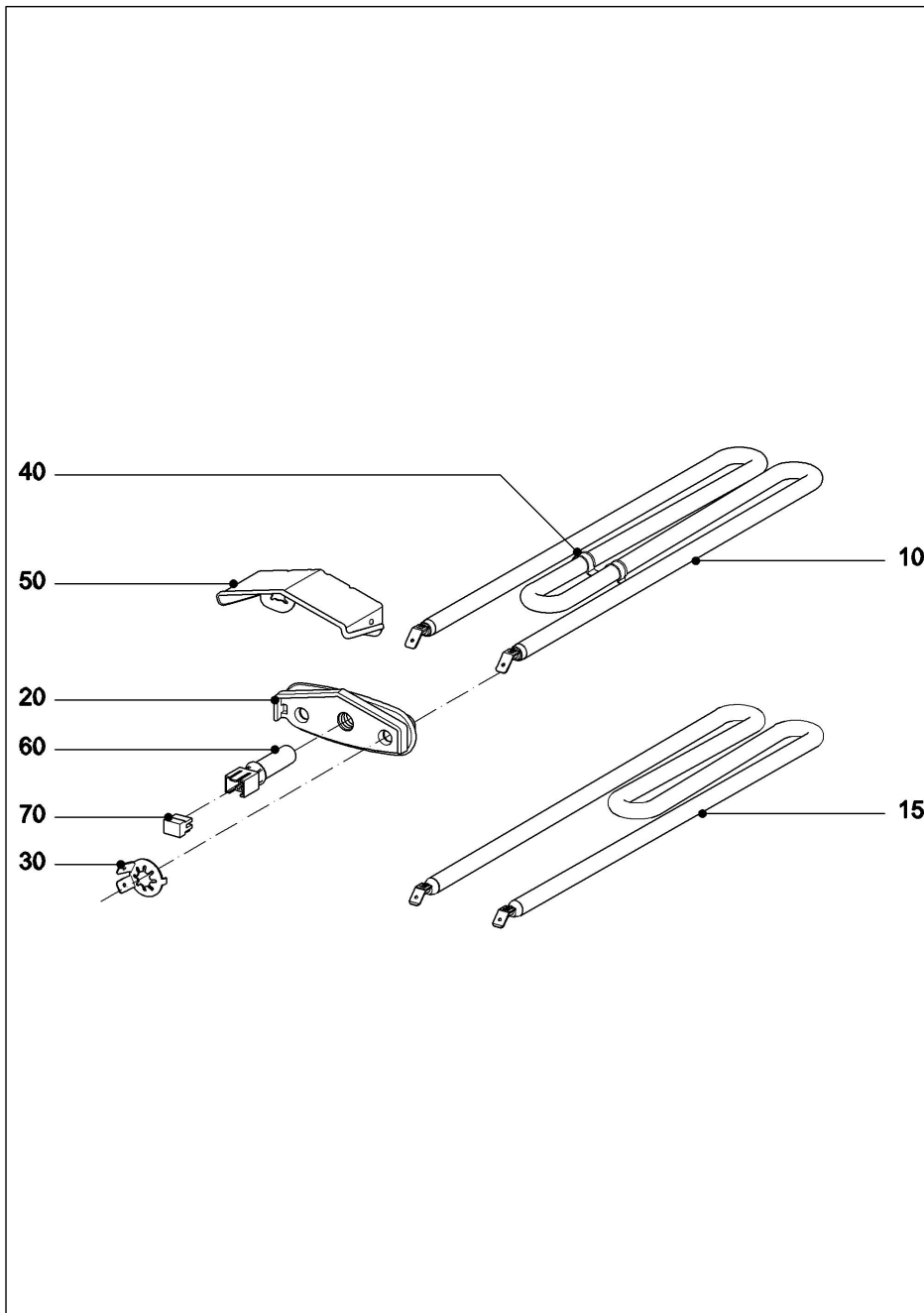
030 Cuve Amort.à Friction

| Fig. | N° M./ Réf. | Désignation | Quantité UQ | |
|---------|-------------|--------------------------------------|-------------|-----|
| 10 | 9650183 | Cuve 72,5L 2HK BG KG | 1 | Pi. |
| 20+30 | 9569152 | Flasque de Cuve | 1 | Pi. |
| 30 | 12150770 | -Joint Circulaire Flasque de Cuve | 1 | Pi. |
| 40 | 9392700 | Bague de Serrage Laugenbeh.WT 56,8L | 1 | Pi. |
| 50 | | --Fixation | | |
| | 9168382 | --Vis Cylindrique M6x40 | 1 | Pi. |
| | 4919811 | --Ecrou Six Pans M6 | 1 | Pi. |
| 60+340 | 11921610 | Contre Poids Boîtier de Compres. | 1 | Pi. |
| 70 | 9125243 | Contre Poids droit HH ST | 1 | Pi. |
| 80 | | --Fixation | | |
| | 1469401 | --Vis Six Pans M8X20 | 6 | Pi. |
| 90 | 9708792 | Entretoise Groupe links 72,5l 2,5 mm | 1 | Pi. |
| 100 | 9708831 | Entretoise droit 72,5l 2,5 mm | 1 | Pi. |
| 110 | | --Fixation | | |
| | 1469401 | --Vis Six Pans M8X20 | 8 | Pi. |
| 120-150 | 9985611 | Electronique EZU 2000 | 1 | Pi. |
| 130 | 10721142 | -Toron Partiel 19 | 1 | Pi. |
| 140 | 10359441 | -Fixation Partie Inférieure EZU 2000 | 1 | Pi. |
| 150 | 10359430 | -Couvercle EZU 2000 | 1 | Pi. |
| 160 | | --Fixation | | |
| | 10357420 | --Vis à Tête Bombée 4,0X25 | 1 | Pi. |
| | 6171601 | --Rondelle Etanchéite 12X5,2x2,5 | 1 | Pi. |
| 170 | 11130880 | Cale Ressort à Traction | 4 | Pi. |
| 180+190 | 10984052 | Ressort à Traction 4 Pieces | 1 | Lot |
| 180+190 | 10940251 | -Ressort à Traction BG | 4 | Pi. |
| 190 | 11255500 | -clip Ressort à Traction | 4 | Pi. |
| 200 | 7921923 | Support Ressort à Traction hinten | 2 | Pi. |
| 210 | | --Fixation | | |
| | 1469411 | --Vis Six Pans M8X25 | 4 | Pi. |
| 220+230 | 11157330 | Amort.à Friction VI/GN RD 12 | 1 | Lot |
| 220+230 | 11157330 | Amort.à Friction VI/GN RD 12 | 1 | Lot |
| 240+250 | 7381924 | Amort.à Friction RD12/RD18 | 1 | Lot |
| 240+250 | 7381924 | Amort.à Friction RD12/RD18 | 1 | Lot |
| 260 | | --Fixation | | |

| | | | | |
|---------|----------|---------------------------------|---|-----|
| | 9271690 | --Ecrou Six Pans M8 | 3 | Pi. |
| 270 | | --Fixation | | |
| | 2218201 | --Vis Six Pans M8X45 | 3 | Pi. |
| 280+300 | 11086772 | Joint Circulaire Cuve Geh. | 1 | Pi. |
| 280+300 | 11086780 | Joint Circulaire Cuve Geh. | 1 | Pi. |
| | | silicone | | |
| 300 | 9092690 | Collier de Serrage 343 | 1 | Pi. |
| 310 | 10007940 | Anneau Tendeur Joint Circulaire | 1 | Pi. |
| 320 | 10679041 | Eclairage tambour | 1 | Pi. |
| 330 | 9243031 | Buse Verre Regard | 1 | Pi. |
| 340 | | Jusqu'au No Série 31/ | | |
| 340-360 | 9819263 | Boîtier de Compres. | 1 | Pi. |
| 340 | | à partir du N° fab. 32/ | | |
| 340-360 | 11921270 | Boîtier de Compres. | 1 | Pi. |
| 350 | 6245381 | -Joint Boîtier de Compres. | 1 | Pi. |
| 360 | 52062 | -Durit de Raccord. | 1 | Pi. |
| 370 | | --Fixation | | |
| | 4266591 | --Cheville | 1 | Pi. |
| 380 | 9353012 | Capteur de press. analogique | 1 | Pi. |
| 390 | | Jusqu'au No Série 53/ | | |
| 390 | 11734230 | Toron Entraînement AV | 1 | Pi. |
| 390 | | à partir du N° fab. 54/ | | |
| 390 | 12194390 | Toron Entraînement AV | 1 | Pi. |

© Miele & Cie. KG 2023 Document non contractuel, tous droits réservés. 14.12.2023

040 Résistance



169690



Lave-linge, semi-
professionnel
PWM 908 DV SST

040 Résistance

| Fig. | N° M./ Réf. | Désignation | Quantité UQ | |
|-------|-------------|-------------------------|-------------|-----|
| 10+ | | | | |
| 15-30 | 10175351 | Résistance 2,65KW 230V | 2 | Pi. |
| 10-50 | 11348111 | Résistance jeu 2,65kW | 1 | Pi. |
| 20 | 5986211 | -Joint Résistance | 2 | Pi. |
| 30 | 4004793 | -Erou Ressor | 4 | Pi. |
| 40 | 6747481 | -Agrafe Résistance | 2 | Pi. |
| 50 | 1322708 | Protection Résistance | 2 | Pi. |
| 60 | 7017321 | Sonde de Temp. | 2 | Pi. |
| 70 | | Jusqu'au No Série 53/ | | |
| 70 | 11734230 | Toron Entraînement AV | 1 | Pi. |
| 70 | | à partir du N° fab. 54/ | | |
| 70 | 12194390 | Toron Entraînement AV | 1 | Pi. |

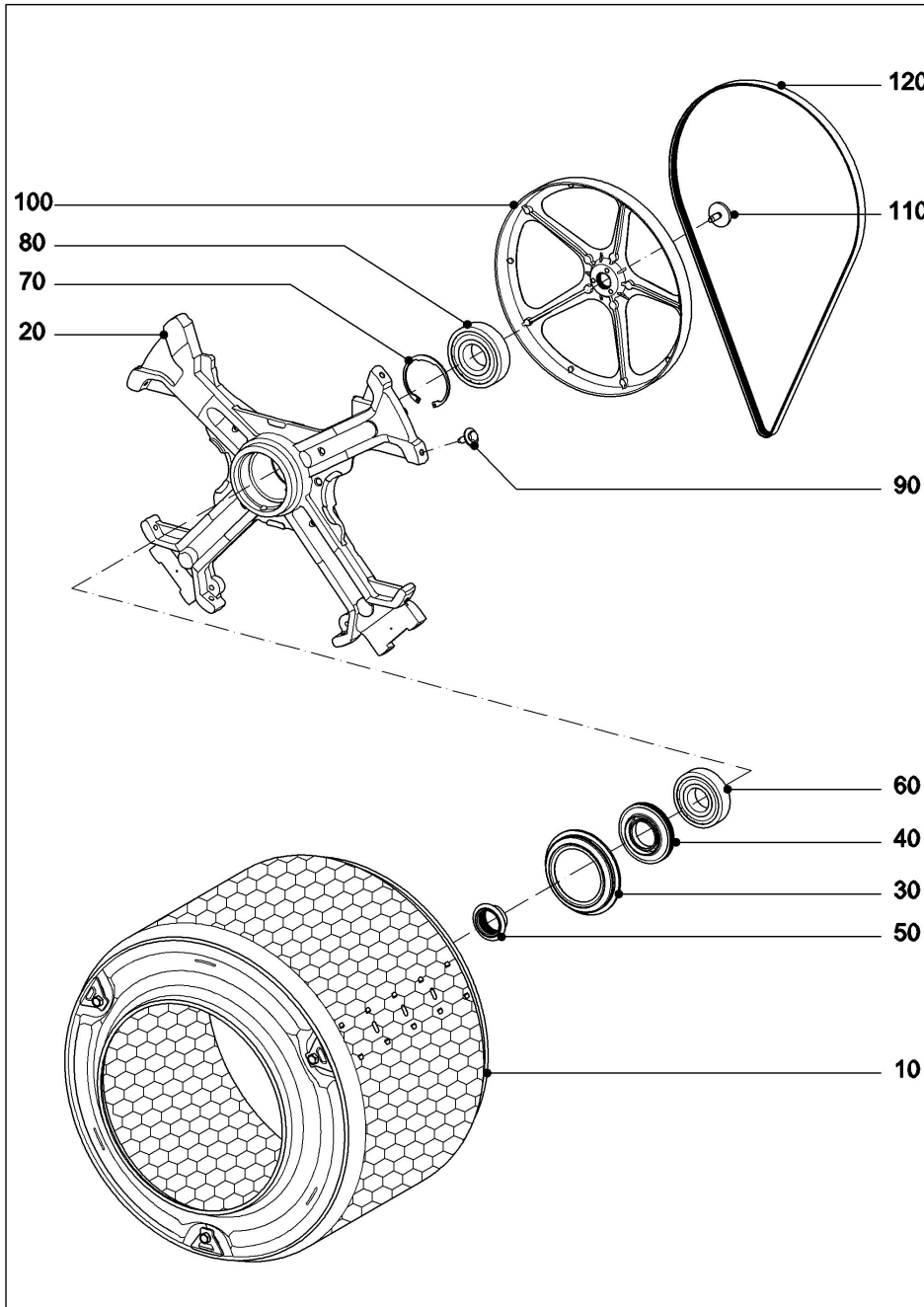
© Miele & Cie. KG 2023 Document non contractuel, tous droits réservés. 14.12.2023



Lave-linge, semi-professionnel
PWM 908 DV SST

14.12.2023

050 Tambour Stockage



155022



Lave-linge, semi-
professionnel
PWM 908 DV SST

050 Tambour Stockage

| Fig. | N° M./ Réf. | Désignation | Quantité UQ | |
|---------|-------------|--|-------------|-----|
| 10+110 | | | | |
| +30-50 | 11228361 | Tambour 72,5l | 1 | Pi. |
| 20-90 | | | | |
| +110 | 9570833 | Palier Tambour | 1 | Pi. |
| 30-90 | | | | |
| +110 | 9570821 | -Jeu de Répar.Palier | 1 | Pi. |
| 30-50 | 9570841 | -Joint en Anneau | 1 | Pi. |
| 30 | 7619611 | -Joint Carter de Palier | 1 | Pi. |
| 30-50 | 9570841 | -Joint en Anneau | 1 | Pi. |
| 30-50 | 9570841 | -Joint en Anneau | 1 | Pi. |
| 60 | 7632301 | -Roulement à Billes EP6307-ZZ-C3E-D8EA5S | 1 | Pi. |
| 70 | 6027580 | -Circlips DIN 472-72x2,5 | 1 | Pi. |
| 80 | 4803351 | -Roulement à Billes EP6306ZZC3EU3AD8EA5S | 1 | Pi. |
| 90 | | --Fixation | | |
| | 1469411 | --Vis Six Pans M8X25 | 8 | Pi. |
| 100+110 | 9570862 | Poulie | 1 | Pi. |
| 110 | | --Fixation | | |
| | 9797641 | --Vis Tête Fraisée M8x30 | 1 | Pi. |
| 120 | 9213690 | Courroie Crantée 6PJ1285 | 1 | Pi. |

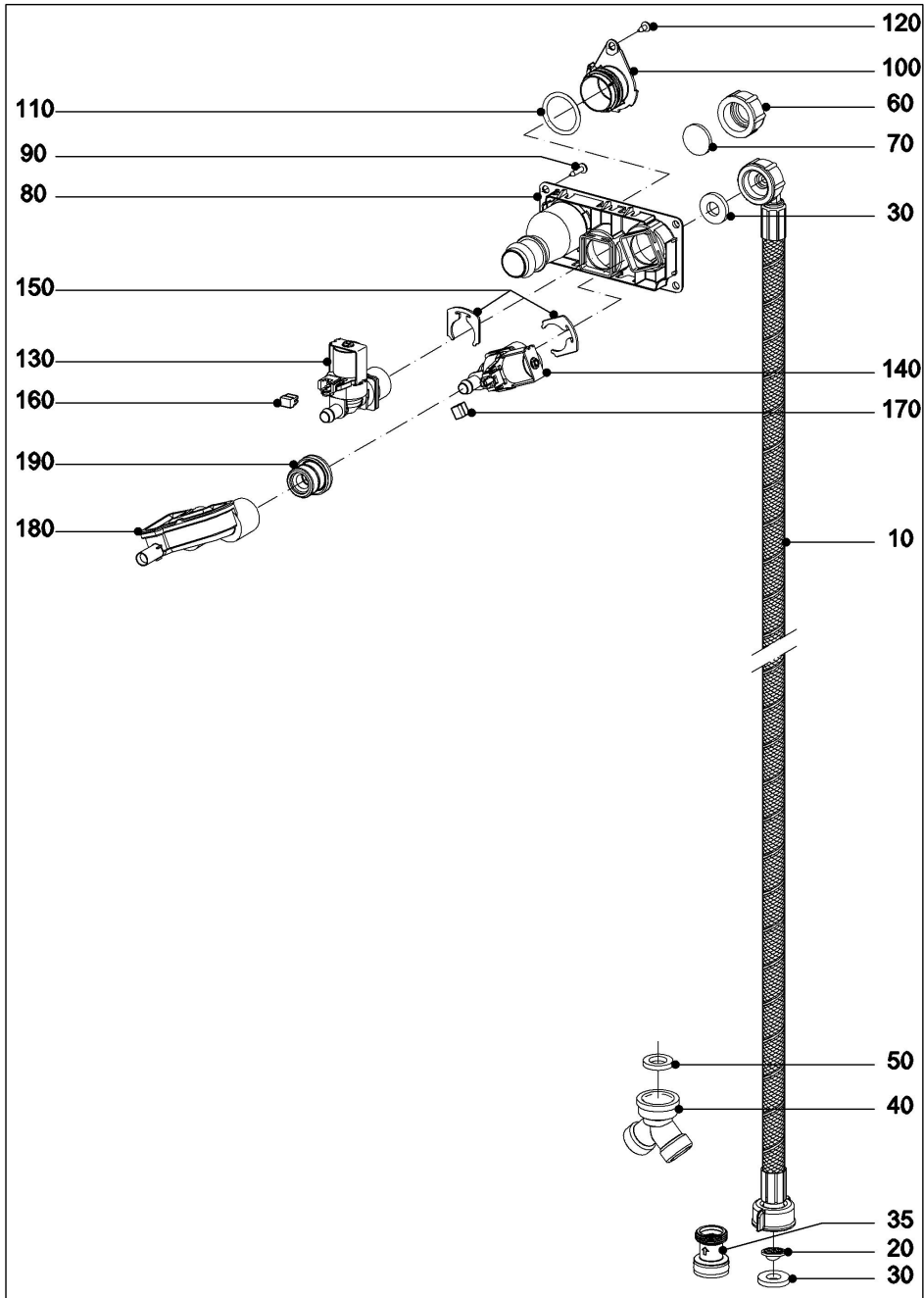
© Miele & Cie. KG 2023 Document non contractuel, tous droits réservés. 14.12.2023



Lave-linge, semi-professionnel
PWM 908 DV SST

14.12.2023

060 Arrivée d'Eau



169692



Lave-linge, semi-
professionnel
PWM 908 DV SST

060 Arrivée d'Eau

| Fig. | N° M./ Réf. | Désignation | Quantité UQ | |
|---------|-------------|--------------------------------------|-------------|-----|
| 10-30 | 7010550 | Tuyau Arrivée d'Eau 1,55 WRC GB | 2 | Pi. |
| 10-30 | 6909130 | Tuyau Arrivée d'Eau 2,50m WW | 2 | Pi. |
| 10-30 | 6909150 | Tuyau Arrivée d'Eau 4,0m WW | 2 | Pi. |
| 10-30 | 6909160 | Tuyau Arrivée d'Eau 5,0m WW | 2 | Pi. |
| 20 | 6555870 | -Tamis | 2 | Pi. |
| 30 | 6249470 | -Rondelle Etanchéite 13x26,5x3 | 4 | Pi. |
| 35 | 11683610 | Soupape Anti-Retour G3/4 - G3/4 OV15 | 2 | Pi. |
| 40+50 | 3295561 | Pièce de Jonction 3/4 Z | 1 | Pi. |
| 50 | 1493740 | -Rondelle Etanchéite 15X24,5X4 | 1 | Pi. |
| 60+70 | 3995490 | Ecrou-Chapeau | 1 | Pi. |
| 70 | 3995500 | -Rondelle Etanchéite | 1 | Pi. |
| 80 | 10244780 | Adaptateur Triple WZL DOS | 1 | Pi. |
| 90 | | --Fixation | | |
| | 5640031 | --Vis à Tête Bombée CEM4X11 | 3 | Pi. |
| 100+110 | 10475230 | Coiffe BG | 1 | Pi. |
| 110 | 10359670 | -joint torique 30x3,55 | 1 | Pi. |
| | 11229300 | Adaptateur dosage FM D10 | 1 | Pi. |
| | 11229540 | Adaptateur dosage FM D14 | 1 | Pi. |
| | 11229340 | Adaptateur dosage Set LD 4xD9 | 1 | Pi. |
| | 11229320 | Adaptateur dosage Set LD 6xD6 | 1 | Pi. |
| 120 | | --Fixation | | |
| | 5640031 | --Vis à Tête Bombée CEM4X11 | 1 | Pi. |
| 130 | 9033231 | Vanne d'Eau 3/4Pou. 10l KW 20012284 | 1 | Pi. |
| 140 | 9023421 | Vanne d'Eau 3/4Pou. 10l WW 20012285 | 1 | Pi. |
| 150 | | --Fixation | | |
| | 10270850 | --Agrafe Vanne d'Arrivée | 2 | Pi. |
| 160 | 10249752 | Toron Partiel 17 KW-Ventil | 1 | Pi. |
| 170 | 10249742 | Toron Partiel 17 WW-Ventil | 1 | Pi. |
| 180 | 10895620 | pièce soudée WW KG | 1 | Pi. |
| 190 | 9085081 | Joint Voulumenstromzähler | 2 | Pi. |

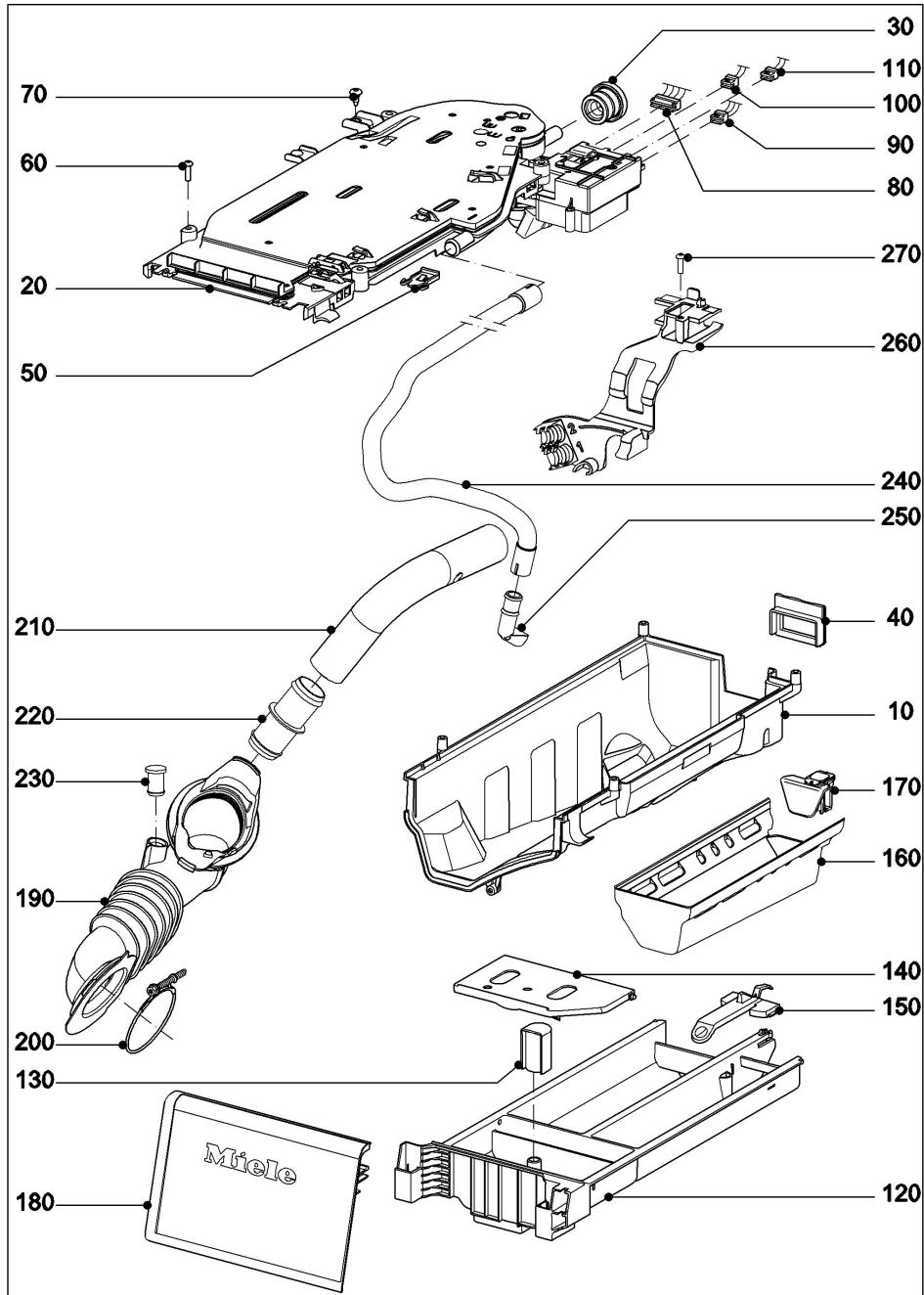
© Miele & Cie. KG 2023 Document non contractuel, tous droits réservés. 14.12.2023



Lave-linge, semi-professionnel
PWM 908 DV SST

14.12.2023

061 Boite à Produits



169769



Lave-linge, semi-
professionnel
PWM 908 DV SST

061 Boite à Produits

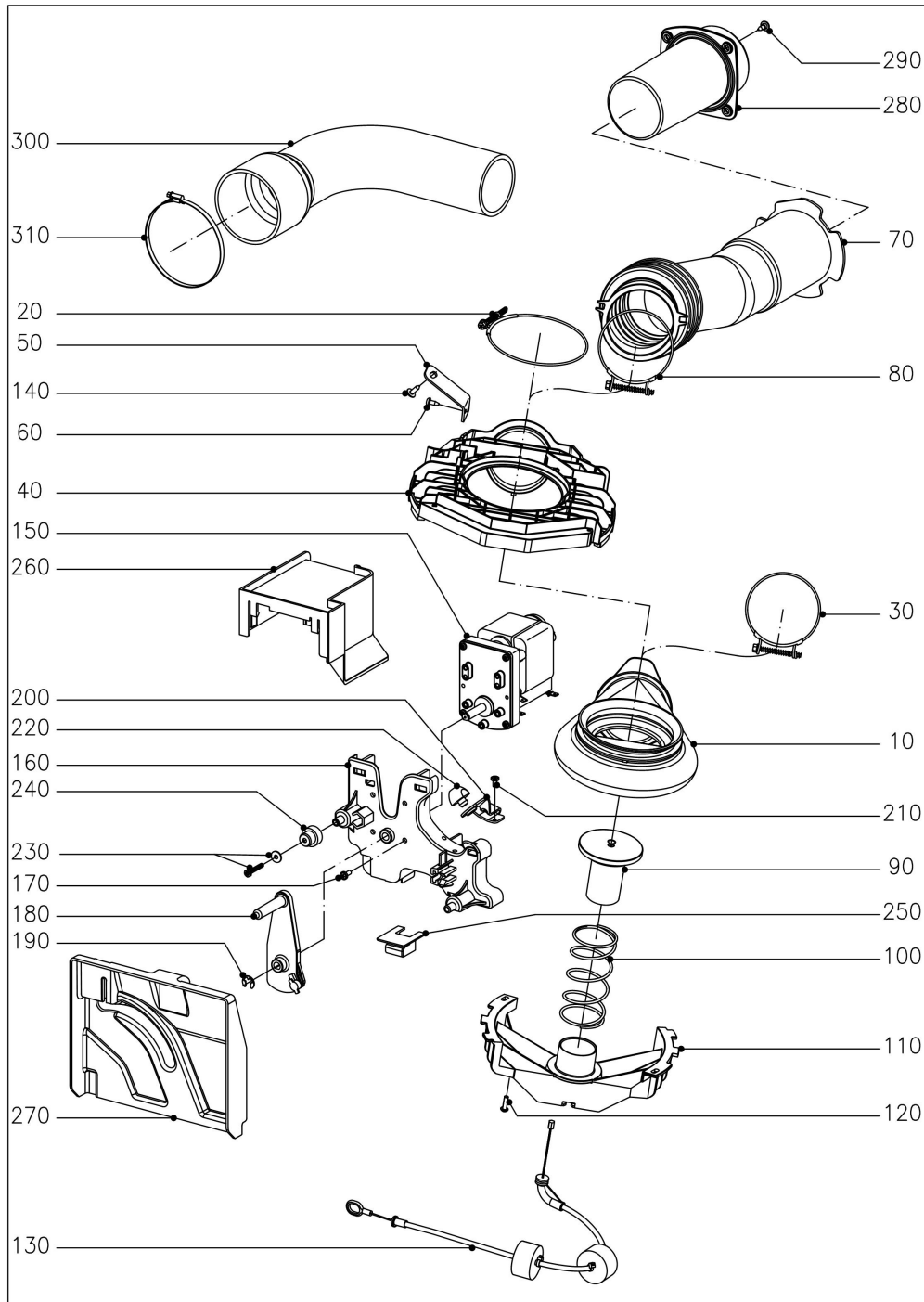
| Fig. | N° M./ Réf. | Désignation | Quantité UQ | |
|---------|-------------|-----------------------------------|-------------|-----|
| 10 | 11365630 | B.à Prod.part.Infé. KG | 1 | Pi. |
| 20-40 | 11123791 | Couvercle Répar.d'Eau | 1 | Pi. |
| 30 | 9085081 | -Joint Voulumenstromzähler | 1 | Pi. |
| 40 | 7863030 | -Joint WAVE-WEK | 1 | Pi. |
| 50 | 9861620 | -Coulisse Couvercle WEK | 1 | Pi. |
| 60 | | --Fixation | | |
| | 9266230 | --Vis à Tête Bombée 4,0x14 | 4 | Pi. |
| 70 | | --Fixation | | |
| | 5640031 | --Vis à Tête Bombée CEM4X11 | 1 | Pi. |
| 80 | 10251275 | Toron Partiel 6a | 1 | Pi. |
| 90 | 10251284 | Toron Partiel 6b | 1 | Pi. |
| 100 | 10249752 | Toron Partiel 17 KW-Ventil | 1 | Pi. |
| 110 | 10249742 | Toron Partiel 17 WW-Ventil | 1 | Pi. |
| 120-150 | 10636291 | Tiroir BG | 1 | Pi. |
| 130 | 7826643 | -Siphon WSP-Fach | 1 | Pi. |
| 120-150 | 10636291 | -Tiroir BG | 1 | Pi. |
| 150 | 9290511 | -Mécanis.de Retenue Tiroir | 1 | Pi. |
| 160+170 | | a partir du No Serie 125673774 | | |
| 160+170 | 11221580 | Complément Lessive liquide | 1 | Pi. |
| 170 | 10646660 | -Siphon Flüssigwaschmittel | 1 | Pi. |
| 180 | 10908900 | bandeau poignée Module PW SST | 1 | Pi. |
| 190 | 10797291 | Durit Accordéon KG | 1 | Pi. |
| 200 | | --Fixation | | |
| | 9092680 | --Collier de Serrage 60 KB | 1 | Pi. |
| 210 | 10097750 | Durit de Raccord. Durit Accordéon | 1 | Pi. |
| 220 | 10097760 | Adaptateur Durit Accordéon | 1 | Pi. |
| 230 | 5383850 | Bouchon Durit Accordéon | 1 | Pi. |
| 240 | 10735140 | Durit de Raccord. | 1 | Pi. |
| 250 | 9243031 | Buse Verre Regard | 1 | Pi. |
| 260 | 11281500 | support tuyau | 1 | Pi. |
| 270 | | --Fixation | | |
| | 9266230 | --Vis à Tête Bombée 4,0x14 | 1 | Pi. |



Lave-linge, semi-
professionnel
PWM 908 DV SST

14.12.2023

070 Vidange



170240



Lave-linge, semi-
professionnel
PWM 908 DV SST

070 Vidange

| Fig. | N° M./ Réf. | Désignation | Quantité UQ | |
|--------|-------------|-------------------------------------|-------------|-----|
| 10-130 | 11806260 | vanne à manchon BG | 1 | Pi. |
| 10 | 10002450 | -Joint à Ecrasement vanne à manchon | 1 | Pi. |
| 20 | | --Fixation | | |
| | 7951000 | --Collier de Serrage 100 | 1 | Pi. |
| 30 | | --Fixation | | |
| | 6560122 | --Collier de Serrage DRM 65 | 1 | Pi. |
| 40 | 6963965 | -partie sup support vanne à manchon | 1 | Pi. |
| 50 | 10629810 | -Angle Support vanne à manchon | 1 | Pi. |
| 60 | | --Fixation | | |
| | 10534350 | --Vis à Tête Bombée CEM4X10 | 2 | Pi. |
| 70 | 9943350 | -Durit Accordéon vanne à manchon | 1 | Pi. |
| 80 | | --Fixation | | |
| | 6560122 | --Collier de Serrage DRM 65 | 1 | Pi. |
| 90 | 6964021 | -Poussoir vanne à manchon | 1 | Pi. |
| 100 | 6787461 | -Ressort à Pression vanne à manchon | 1 | Pi. |
| 110 | 6964011 | -Partie inf.étrier vanne à manchon | 1 | Pi. |
| 120 | | --Fixation | | |
| | 9266230 | --Vis à Tête Bombée 4,0x14 | 2 | Pi. |
| 130 | 11346960 | -Cable de Tirage vanne à manchon | 1 | Pi. |
| 140 | | --Fixation | | |
| | 11046850 | --Vis à Tête Bombée M4x12,5 | 1 | Pi. |
| 150 | 7947753 | Moto-réducteur ISG-3250D023 50Hz | 1 | Pi. |
| | | Jusqu'au No Série 53/ | | |
| | 11734230 | Toron Entraînement AV | 1 | Pi. |
| | | à partir du N° fab. 54/ | | |
| | 12194390 | Toron Entraînement AV | 1 | Pi. |
| 160 | 9943421 | Platine Support | 1 | Pi. |
| 170 | | --Fixation | | |
| | 6465330 | --Vis à Tête Bombée M4X10 | 4 | Pi. |
| 180 | 3943462 | Poulie Moto-réducteur | 1 | Pi. |
| 190 | | --Fixation | | |
| | 286111 | --Rondelle de Blocage 7 | 1 | Pi. |
| 200 | 11160250 | tôle butée | 1 | Pi. |

| | | | | |
|-----|----------|--------------------------------|---|-----|
| 210 | | --Fixation | | |
| | 10534350 | --Vis à Tête Bombée CEM4X10 | 2 | Pi. |
| 220 | 9048050 | Amortis.de Butée | 1 | Pi. |
| 230 | | --Fixation | | |
| | 6504271 | --Vis Six Pans 4,0x25 | 2 | Pi. |
| | 106641 | --Rondelle B4,3 | 2 | Pi. |
| 240 | 3380731 | Plaque Amortisseur Anti-Retour | 2 | Pi. |
| 250 | 9943280 | Plaque Amortisseur | 1 | Pi. |
| 260 | 3943382 | Protection | 1 | Pi. |
| 270 | 9943450 | protège-doigts | 1 | Pi. |
| 280 | 9943311 | tôle arrière Adaptateur | 1 | Pi. |
| 290 | | --Fixation | | |
| | 5640031 | --Vis à Tête Bombée CEM4X11 | 4 | Pi. |
| 300 | 1335590 | Raccord Vanne de Vidange | 1 | Pi. |
| 310 | | --Fixation | | |
| | 78295 | --Collier de Serrage SGL 70-90 | 1 | Pi. |

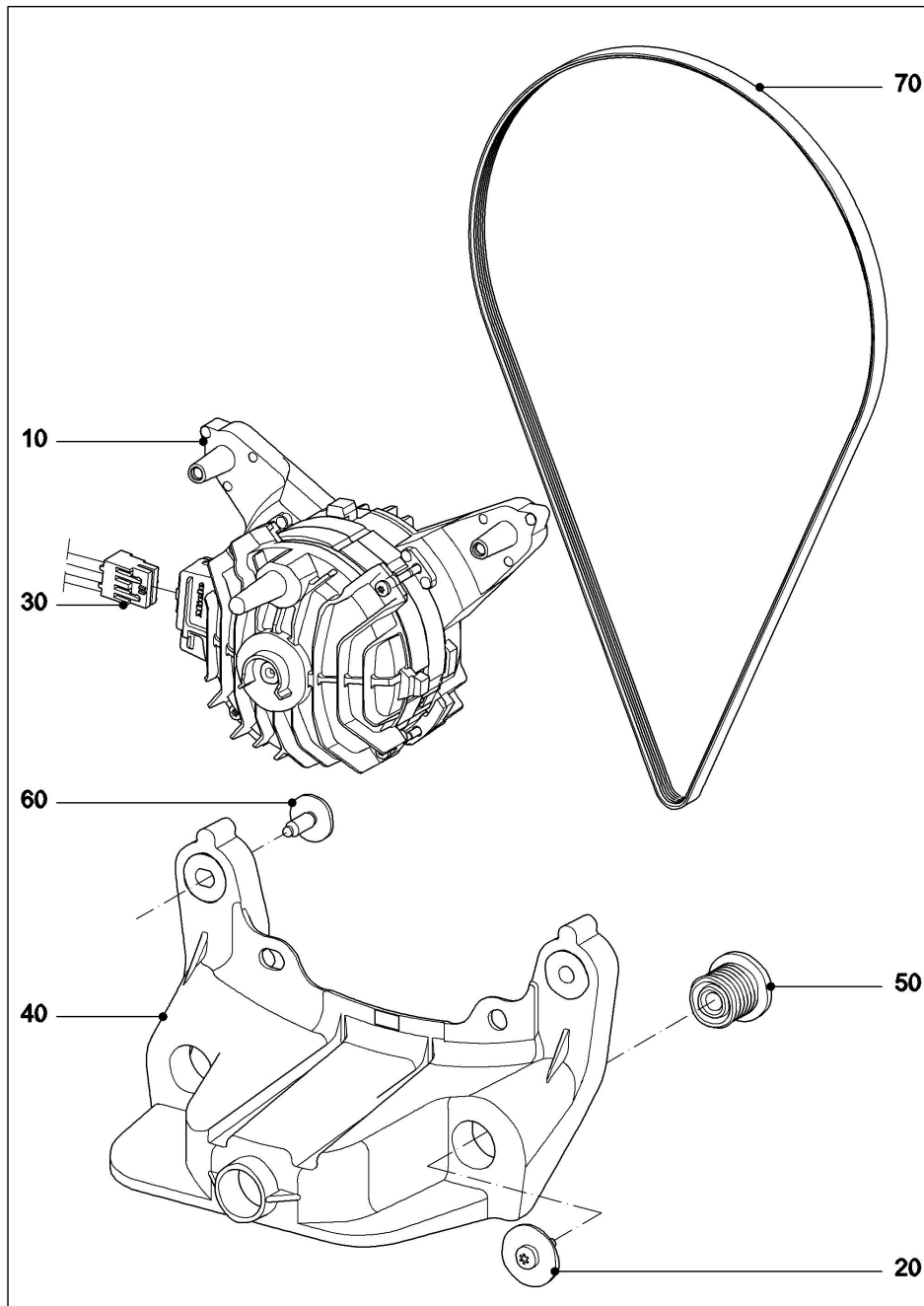
© Miele & Cie. KG 2023 Document non contractuel, tous droits réservés. 14.12.2023

Miele

Lave-linge, semi-
professionnel
PWM 908 DV SST

14.12.2023

090 moteur BLPM



160328



Lave-linge, semi-
professionnel
PWM 908 DV SST

090 moteur BLPM

| Fig. | N° M./ Réf. | Désignation | Quantité UQ | |
|----------|-------------|---------------------------------|-------------|-----|
| 10 | | Jusqu'au No Série 53/ | | |
| 10 | 11734190 | moteur BLPM Mpw20-63/6 | 1 | Pi. |
| sans Fig | 12223070 | Adaptateur RAST5/2,5 BG | 1 | Pi. |
| 10 | | à partir du N° fab. 54/ | | |
| 10 | 11734190 | moteur BLPM Mpw20-63/6 | 1 | Pi. |
| 20 | | --Fixation | | |
| | 7043450 | --Vis à Tête Bombée CEM6X20 | 2 | Pi. |
| 30 | | Jusqu'au No Série 53/ | | |
| 30 | 11734230 | Toron Entraînement AV | 1 | Pi. |
| 30 | | à partir du N° fab. 54/ | | |
| 30 | 12194390 | Toron Entraînement AV | 1 | Pi. |
| 40+50 | 9157292 | Support Moteur | 1 | Pi. |
| 50 | 11885880 | -Axe d'Oscillation Entraînement | 3 | Pi. |
| 60 | | --Fixation | | |
| | 1469411 | --Vis Six Pans M8X25 | 2 | Pi. |
| 70 | 9213690 | Courroie Crantée 6PJ1285 | 1 | Pi. |

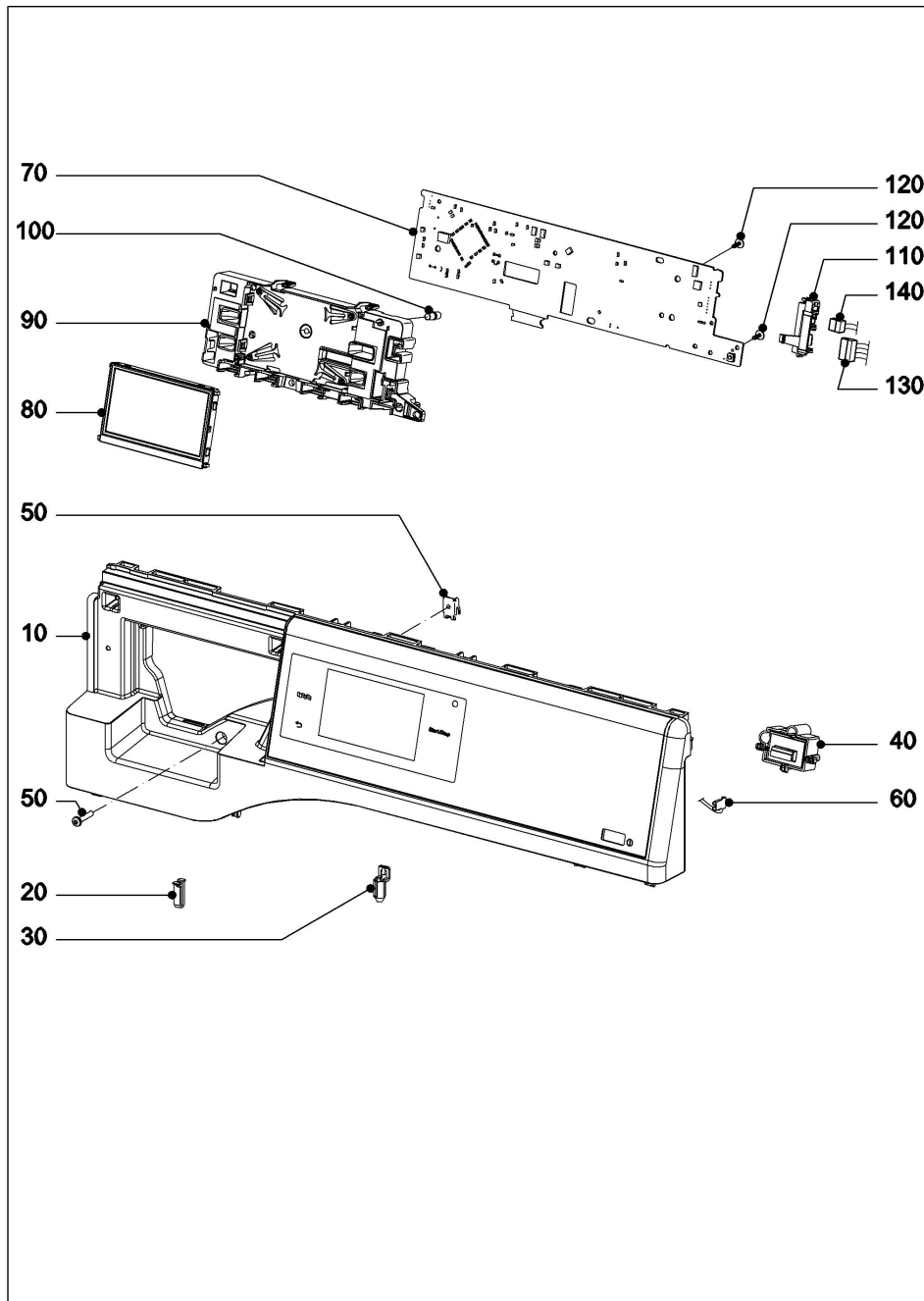
© Miele & Cie. KG 2023 Document non contractuel, tous droits réservés. 14.12.2023

Miele

Lave-linge, semi-
professionnel
PWM 908 DV SST

14.12.2023

100 Tableau de Cde. Electron.commande



170243



Lave-linge, semi-
professionnel
PWM 908 DV SST

100 Tableau de Cde. Electron.commande

| Fig. | N° M./ Réf. | Désignation | Quantité | UQ |
|--------|-------------|--|----------|-----|
| 10-40 | 11840222 | Tableau de Cde. BG | 1 | Pi. |
| 20 | 11034220 | -Renforcement extérieur | 2 | Pi. |
| 30 | 11034230 | -Renforcement milieu | 1 | Pi. |
| 40 | 11661470 | touche Marche-Arret BG ZS | 1 | Pi. |
| 50 | | --Fixation | | |
| | 10971590 | --Vis à Tête Bombée M4x20 | 1 | Pi. |
| | 5680952 | --Ecrou M4 | 1 | Pi. |
| 60 | 11031560 | Toron Partiel 14 2/3NAC | 1 | Pi. |
| | 9688320 | Chiffon de Nettoyage. | 1 | Pi. |
| 70-110 | 9985556 | Electron.commande EPW 2020 | 1 | Pi. |
| | | Attention ! Aucun logiciel n'est chargé sur l'électronique. Il faut programmer l'électronique avec MDU pour pouvoir l'utiliser sur l'appareil. Ceci garantit la compatibilité des versions logiciel. | | |
| 80 | 11091371 | -écran LCD Typ13_TCG042_AAL | 1 | Pi. |
| 90+100 | 10313513 | -boîtier optique EPW280/2020 | 1 | Pi. |
| 100 | 10125461 | -Déflecteur Lumière PC | 1 | Pi. |
| 110 | 10385150 | -Carter de Codage EPW272 EPW2010 | 1 | Pi. |
| 120 | | --Fixation | | |
| | 9797140 | --Vis à Tête Bombée 3,0x10 WSH | 4 | Pi. |
| | 9688320 | Chiffon de Nettoyage. | 1 | Pi. |
| 130 | 10251293 | Toron Partiel 1 | 1 | Pi. |
| 140 | 10679041 | Eclairage tambour | 1 | Pi. |

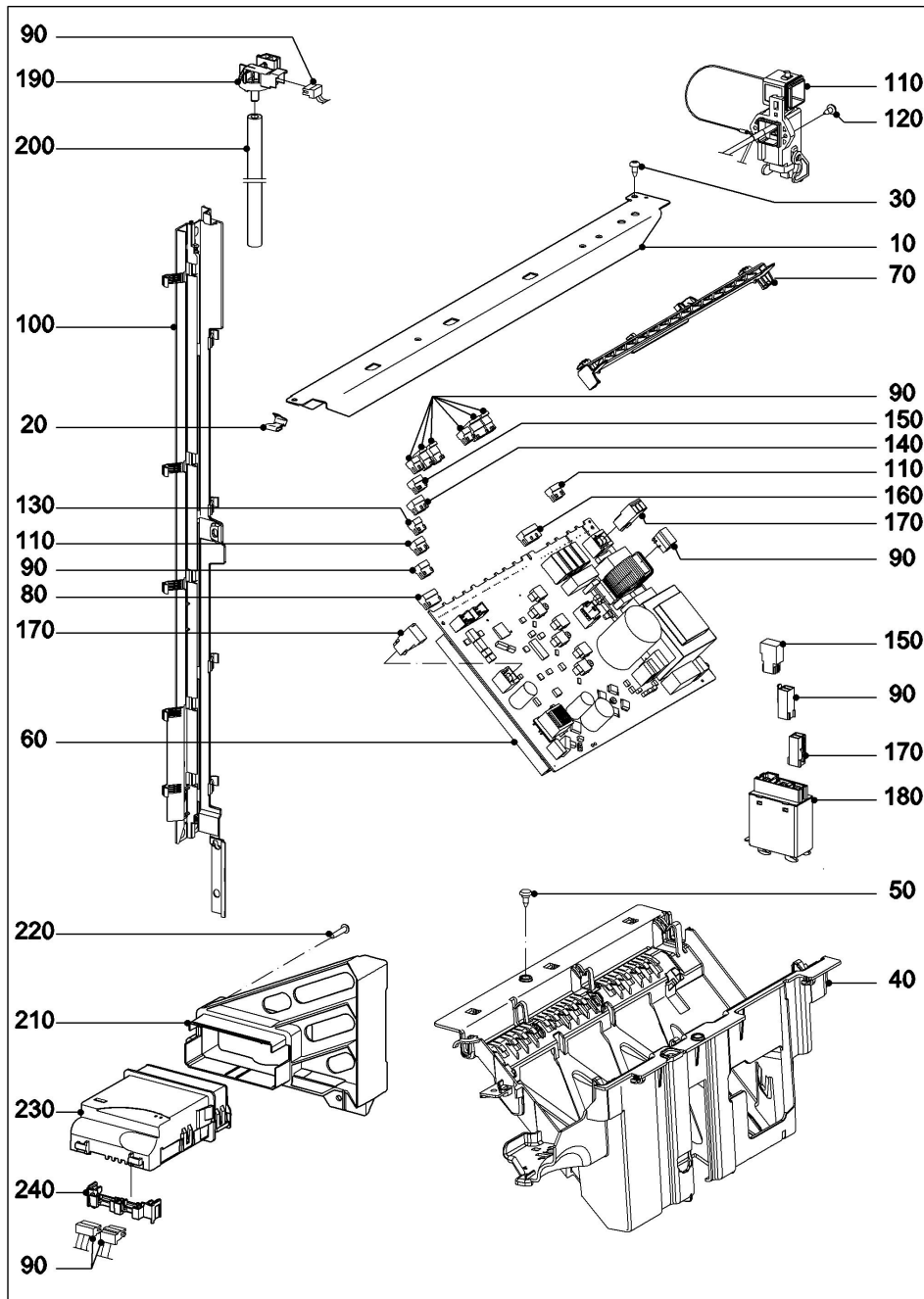
© Miele & Cie. KG 2023 Document non contractuel, tous droits réservés. 14.12.2023



Lave-linge, semi-professionnel
PWM 908 DV SST

14.12.2023

110 Installation électrique



169697



Lave-linge, semi-
professionnel
PWM 908 DV SST

110 Installation électrique

| Fig. | N° M./ Réf. | Désignation | Quantité UQ | |
|--------|-------------|-------------------------------|-------------|-----|
| 10+20 | 11213700 | Entretoise BG | 1 | Pi. |
| 20 | 7124210 | -Borne de Masse 014354 002 | 1 | Pi. |
| 30 | | --Fixation | | |
| | 10534350 | --Vis à Tête Bombée CEM4X10 | 2 | Pi. |
| 40 | 9947142 | Fixation Electron.Puis.-Cde. | 1 | Pi. |
| 50 | | --Fixation | | |
| | 5640031 | --Vis à Tête Bombée CEM4X11 | 2 | Pi. |
| 60 | 11612130 | Electronique ELFU 2000-D | 1 | Pi. |
| 70 | 10301561 | Carter de Codage ELFU 2000 | 1 | Pi. |
| 80 | 10251293 | Toron Partiel 1 | 1 | Pi. |
| 90+100 | | Jusqu'au No Série 53/ | | |
| 90+100 | 11734230 | Toron Entraînement AV | 1 | Pi. |
| 90+100 | | à partir du N° fab. 54/ | | |
| 90+100 | 12194390 | Toron Entraînement AV | 1 | Pi. |
| 100 | 7827534 | -Passe-cable tôle arrière | 1 | Pi. |
| | | --Fixation | | |
| | 10918050 | --Rivêt de Fermeture 4,8x17,5 | 2 | Pi. |
| 110 | 10889150 | Toron Interface EZL400 | 1 | Pi. |
| 120 | | --Fixation | | |
| | 10534350 | --Vis à Tête Bombée CEM4X10 | 2 | Pi. |
| 130 | 10721142 | Toron Partiel 19 | 1 | Pi. |
| 140 | 10251284 | Toron Partiel 6b | 1 | Pi. |
| 150 | 10416174 | Toron Partiel 12a | 1 | Pi. |
| 160 | 10251275 | Toron Partiel 6a | 1 | Pi. |
| 170 | 11031560 | Toron Partiel 14 2/3NAC | 1 | Pi. |
| 180 | 5870220 | Relais 0419 11 120103 | 2 | Pi. |
| 150 | 10416174 | Toron Partiel 12a | 1 | Pi. |
| 170 | 11031560 | Toron Partiel 14 2/3NAC | 1 | Pi. |
| 90 | | Jusqu'au No Série 53/ | | |
| 90 | 11734230 | Toron Entraînement AV | 1 | Pi. |
| 90 | | à partir du N° fab. 54/ | | |
| 90 | 12194390 | Toron Entraînement AV | 1 | Pi. |
| 190 | 9353012 | Capteur de press. analogique | 1 | Pi. |
| 90 | | Jusqu'au No Série 53/ | | |

| | | | | |
|--------|----------|-----------------------------|---|-----|
| 90 | 11734230 | Toron Entraînement AV | 1 | Pi. |
| 90 | | à partir du N° fab. 54/ | | |
| 90 | 12194390 | Toron Entraînement AV | 1 | Pi. |
| 200 | 52062 | Durit de Raccord. | 1 | Pi. |
| 210 | 9240741 | Support Miele@Home | 1 | Pi. |
| 220 | | --Fixation | | |
| | 9266230 | --Vis à Tête Bombée 4,0x14 | 1 | Pi. |
| 230 | 6730910 | Carter PLC | 1 | Pi. |
| 90+240 | | Jusqu'au No Série 53/ | | |
| 90+240 | 11734230 | Toron Entraînement AV | 1 | Pi. |
| 90+240 | | à partir du N° fab. 54/ | | |
| 90+240 | 12194390 | Toron Entraînement AV | 1 | Pi. |
| 240 | 5989090 | -Support Prise PLC | 1 | Pi. |
| | 11228520 | XCI-Box PWM/PDR EL | 1 | Pi. |
| | 10664830 | -XCI-Box | 1 | Pi. |
| | 11261140 | -Tole Support XCI | 1 | Pi. |
| | 11369920 | Accessoire Fixation XCI-BOX | 1 | Pi. |

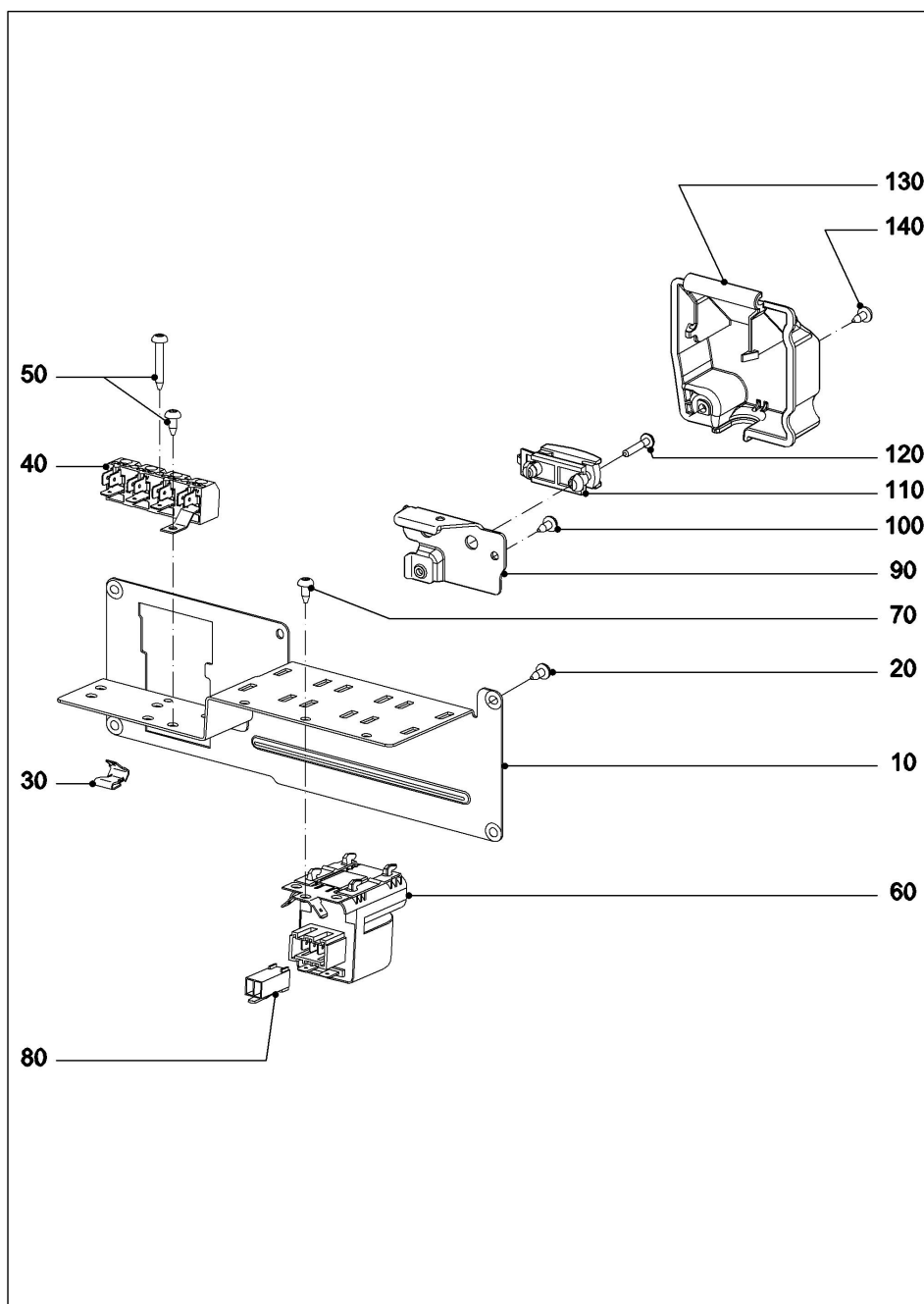
© Miele & Cie. KG 2023 Document non contractuel, tous droits réservés. 14.12.2023

Miele

Lave-linge, semi-
professionnel
PWM 908 DV SST

14.12.2023

111 Alim. électrique



169782



Lave-linge, semi-
professionnel
PWM 908 DV SST

111 Alim. électrique

| Fig. | N° M./ Réf. | Désignation | Quantité UQ | |
|------|-------------|---------------------------------------|-------------|-----|
| 10 | 10348511 | Tole Support Antiparasitage | 1 | Pi. |
| 20 | | --Fixation | | |
| | 10534350 | --Vis à Tête Bombée CEM4X10 | 5 | Pi. |
| 30 | 7124210 | Borne de Masse 014354 002 | 1 | Pi. |
| 40 | 1741742 | Barette de Connex. KL 24/4 SL 4 Poles | 1 | Pi. |
| 50 | | --Fixation | | |
| | 5274970 | --Vis à Tête Bombée M4x25 | 1 | Pi. |
| | 10534350 | --Vis à Tête Bombée CEM4X10 | 1 | Pi. |
| | 11816640 | Câble de Liaison BG | 1 | Pi. |
| | | bleu | | |
| | 5923710 | Carter Prise Cour. 1 Pole 6,3 | 1 | Pi. |
| | 10251483 | Câble de Liaison L1 | 1 | Pi. |
| | | Brun | | |
| | 10251473 | Câble de Liaison L2 | 1 | Pi. |
| | | noir | | |
| 60 | 5867750 | Filtre Anti-Paras. KPL 3523 | 2 | Pi. |
| 70 | | --Fixation | | |
| | 10534350 | --Vis à Tête Bombée CEM4X10 | 2 | Pi. |
| 80 | 11031560 | Toron Partiel 14 2/3NAC | 1 | Pi. |
| 90 | 5736522 | Tole Support Boite de Branche. | 1 | Pi. |
| 100 | | --Fixation | | |
| | 10534350 | --Vis à Tête Bombée CEM4X10 | 1 | Pi. |
| 110 | 5341100 | Collier Serre-Câble TR/WA KG | 1 | Pi. |
| 120 | | --Fixation | | |
| | 6213820 | --Vis Parker 3,5x22 | 2 | Pi. |
| 130 | 6258042 | Couvercle Boite de Branche. | 1 | Pi. |
| 140 | | --Fixation | | |
| | 10534350 | --Vis à Tête Bombée CEM4X10 | 1 | Pi. |
| | 4365560 | Cordon d'Alimen. H05VV-F 4G 1,5/3,08m | 1 | Pi. |

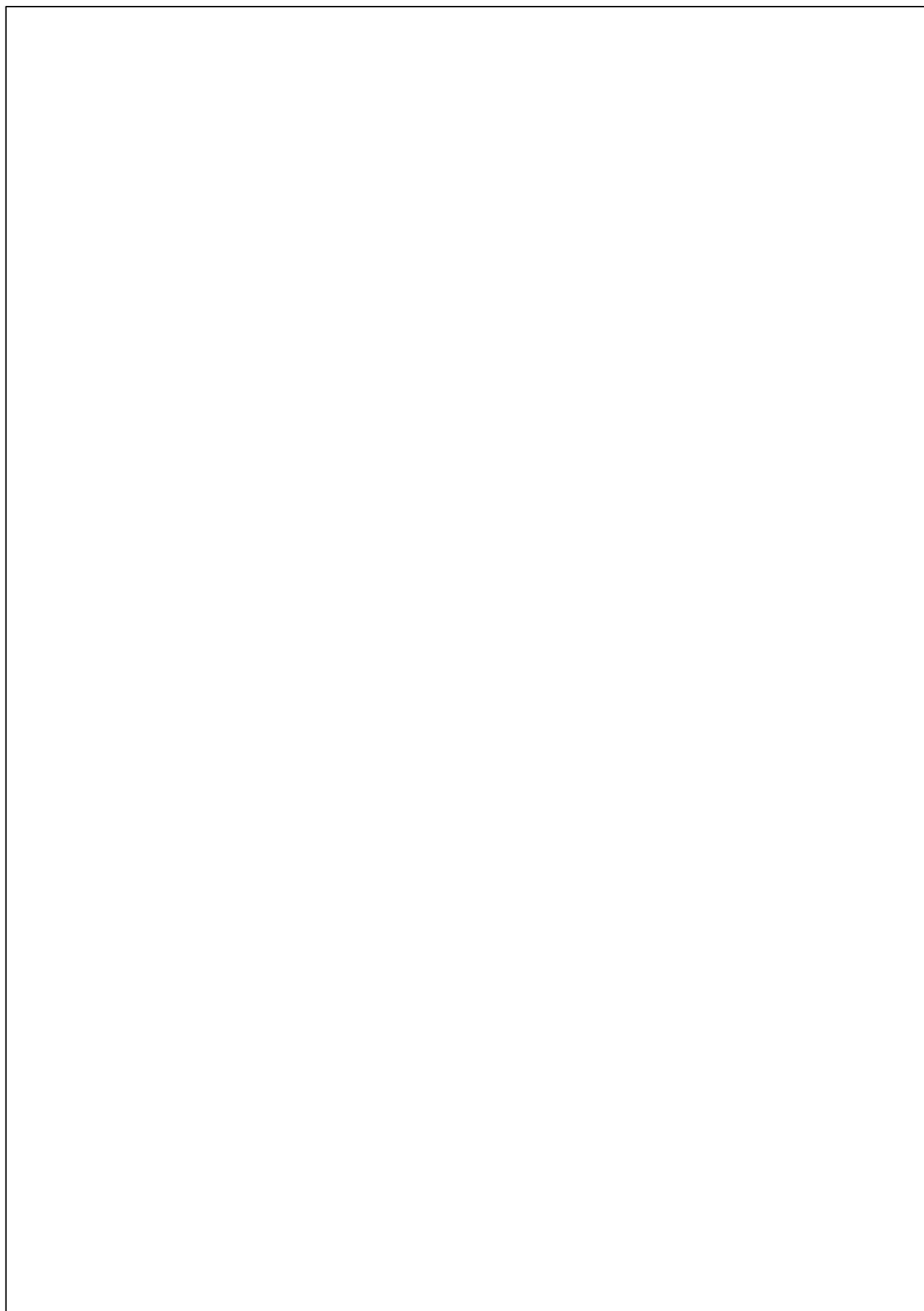
© Miele & Cie. KG 2023 Document non contractuel, tous droits réservés. 14.12.2023

Miele

Lave-linge, semi-
professionnel
PWM 908 DV SST

14.12.2023

120 Emballage



The Miele logo is displayed in white, bold, sans-serif font on a dark red rectangular background.

Lave-linge, semi-
professionnel
PWM 908 DV SST

120 Emballage

| | Fig. N° M./ Réf. | Désignation | Quantité UQ | |
|--|------------------|----------------|-------------|-----|
| | 12130200 | Cadre fond | 1 | Pi. |
| | 11831452 | Emballage Bloc | 1 | Pi. |
| | 5013120 | Carton | 1 | Pi. |

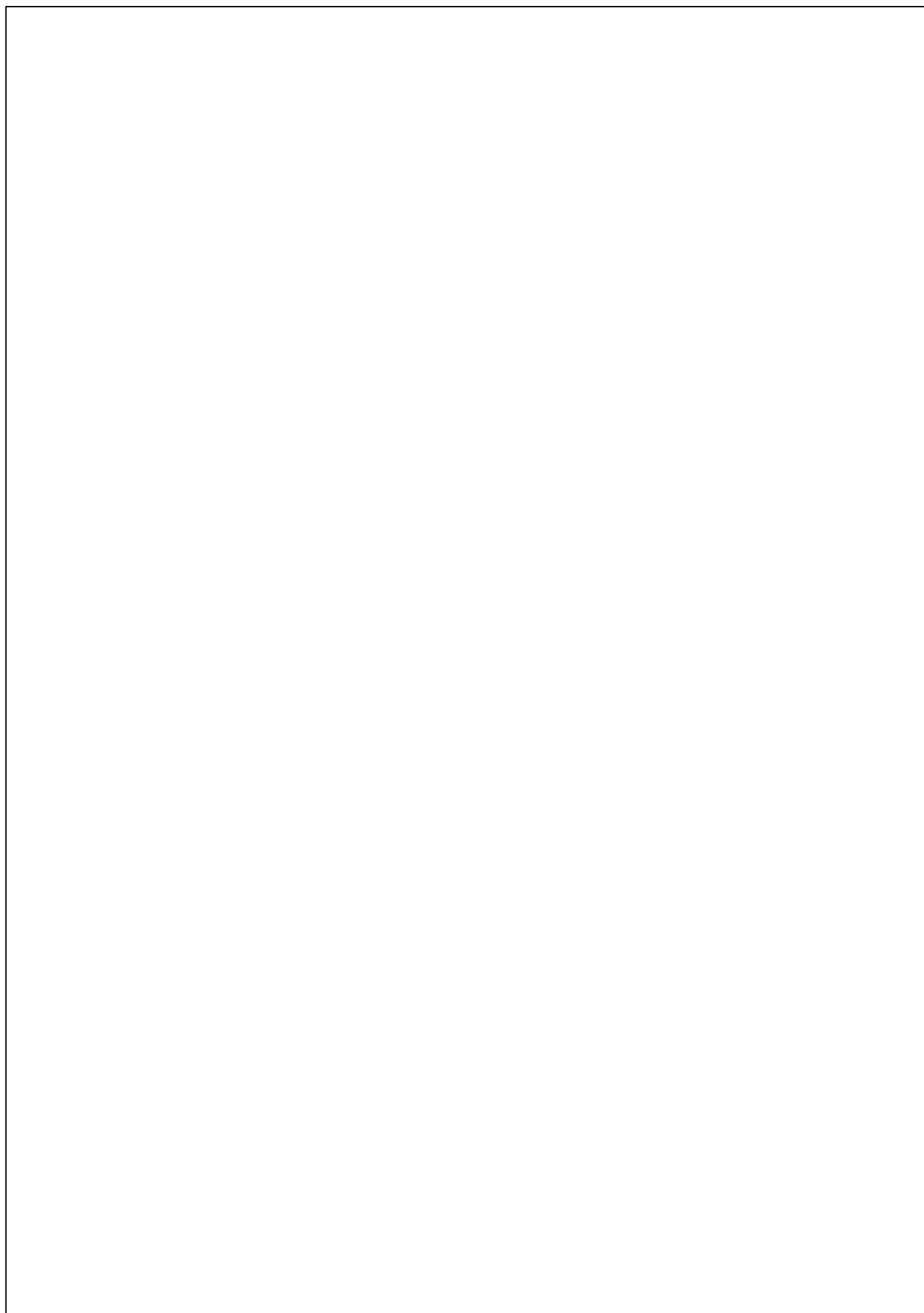
© Miele & Cie. KG 2023 Document non contractuel, tous droits réservés. 14.12.2023

The Miele logo is displayed in white, bold, sans-serif font within a dark red rectangular background.

Lave-linge, semi-
professionnel
PWM 908 DV SST

14.12.2023

130 pack entretien





Lave-linge, semi-
professionnel
PWM 908 DV SST

130 pack entretien

| Fig. | N° M./ Réf. | Désignation | Quantité UQ | |
|------|-------------|---|-------------|-----|
| | | Cycle de maintenance (années) :1 | | |
| | | Jusqu'au No Série 31/ | | |
| | 11293340 | pack entretien | 1 | Pi. |
| | 9819263 | -Boîtier de Compres. | 1 | Pi. |
| | 6555870 | -Tamis | 2 | Pi. |
| | | à partir du N° fab. 32/ | | |
| | 12086530 | pack entretien | 1 | Pi. |
| | 11921270 | -Boîtier de Compres. | 1 | Pi. |
| | 6555870 | -Tamis | 2 | Pi. |
| | | Cycle de maintenance (heures d'utilisation) :10.000 | | |
| | | Jusqu'au No Série 31/ | | |
| | 11293362 | pack entretien DV | 1 | Pi. |
| | 9819263 | -Boîtier de Compres. | 1 | Pi. |
| | 11157330 | -Amort.à Friction VI/GN RD 12 | 1 | Lot |
| | 6555870 | -Tamis | 2 | Pi. |
| | 11806260 | -vanne à manchon BG | 1 | Pi. |
| | 11086772 | -Joint Circulaire Cuve Geh. | 1 | Pi. |
| | 9213690 | -Courroie Crantée 6PJ1285 | 1 | Pi. |
| | 11130880 | -Cale Ressort à Traction | 4 | Pi. |
| | | à partir du N° fab. 32/ | | |
| | 12086550 | pack entretien DV | 1 | Pi. |
| | 11921270 | -Boîtier de Compres. | 1 | Pi. |
| | 11157330 | -Amort.à Friction VI/GN RD 12 | 1 | Lot |
| | 6555870 | -Tamis | 2 | Pi. |
| | 11806260 | -vanne à manchon BG | 1 | Pi. |
| | 11086772 | -Joint Circulaire Cuve Geh. | 1 | Pi. |
| | 9213690 | -Courroie Crantée 6PJ1285 | 1 | Pi. |
| | 11130880 | -Cale Ressort à Traction | 4 | Pi. |

© Miele & Cie. KG 2023 Document non contractuel, tous droits réservés.14.12.2023