

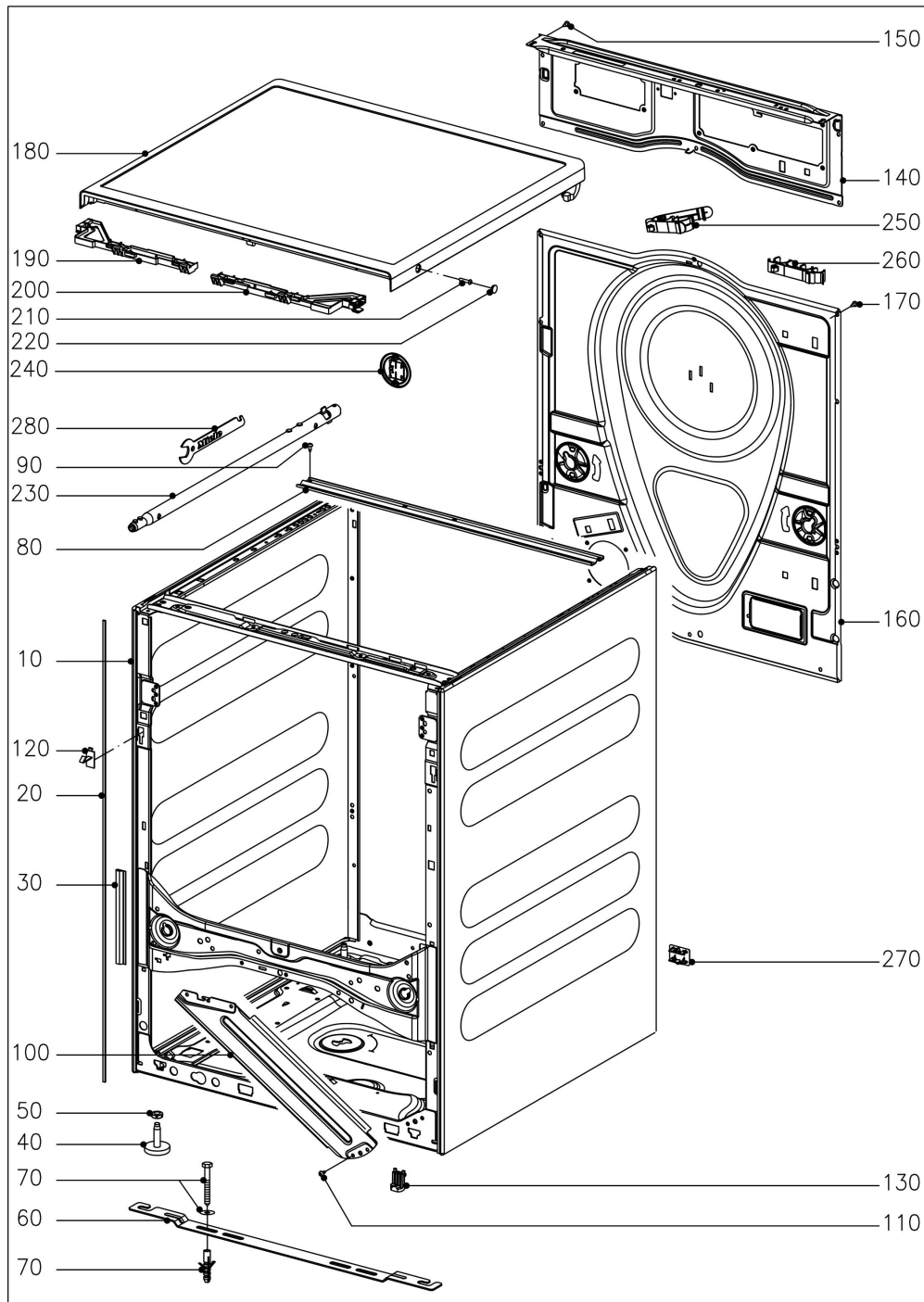
PWM 508 DV LW

The Miele logo consists of the word "Miele" in a white, bold, serif font, centered within a dark red rectangular background.

Lave-linge, semi-
professionnel
PWM 508 DV LW

14.12.2023

010 Carter Couvercle



184058



Lave-linge, semi-
professionnel
PWM 508 DV LW

010 Carter Couvercle

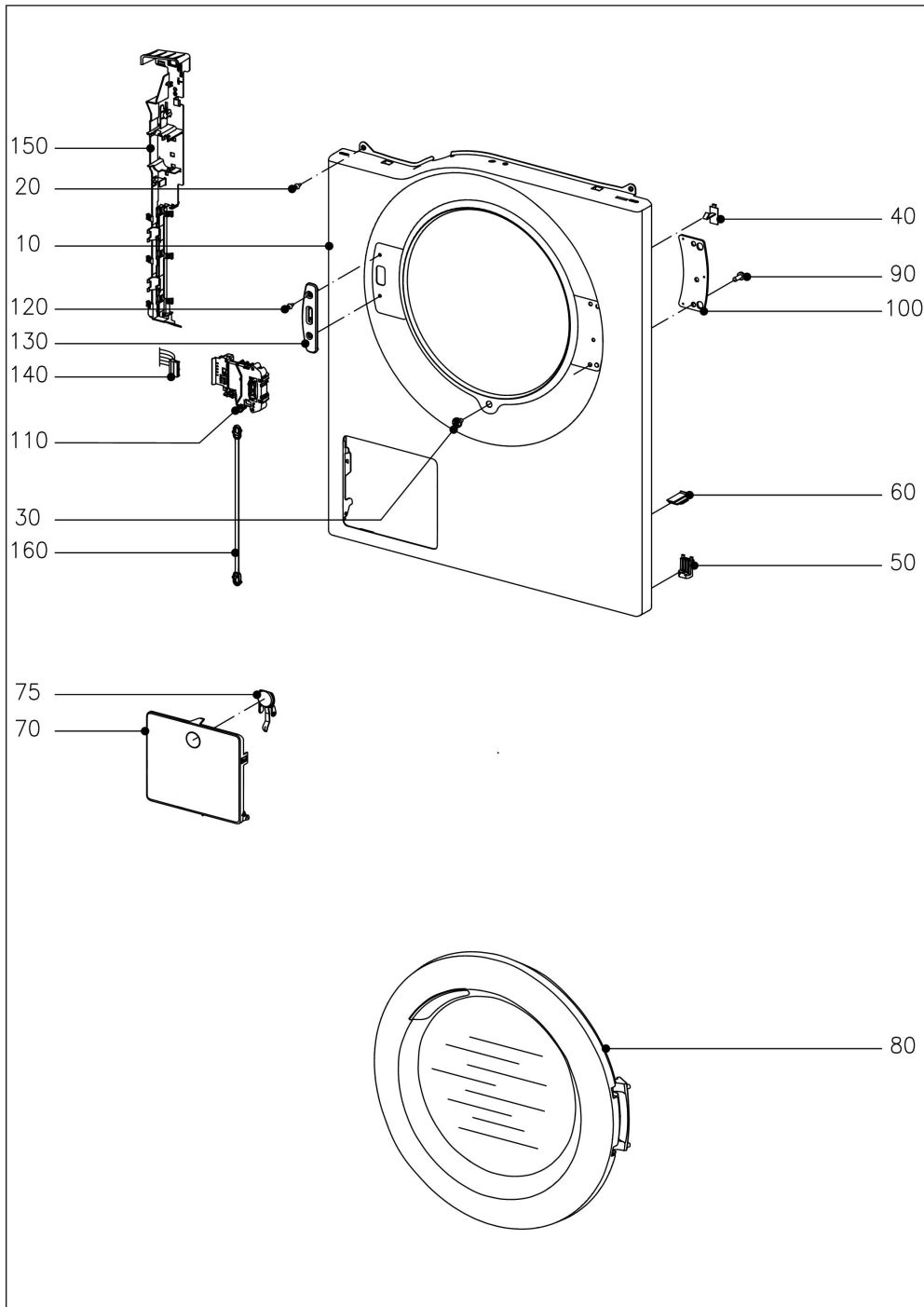
Fig.	N° M./ Réf.	Désignation	Quantité UQ	
10		Jusqu'au No Série 43/		
10-50	10486659 périmé	Carter	1	Pi.
10		à partir du N° fab. 44/		
10		Carter		
		Pas de pièce		
20	10345810	-Bande Mousse Autoc. blanc 4x2,1x1000mm	5	Pi.
30	9709692	-Joint d'Entourage Tôle avant	2	Pi.
40+50	304595	-Pied M10x34mm	4	Pi.
40+50	233801	Pied M10x46mm	4	Pi.
50	7788731	-Erou Six Pans M10x5	4	Pi.
60+70	9796010	Adapt.Fix.au Sol	1	Pi.
70	140811	-Vis Bois Six Pans 6X50	2	Pi.
70	6531560	-Rondelle Zingue B6,4	2	Pi.
70	35109	-Cheville FISCHER S8	2	Pi.
80	10197012	Jambe de Force Coté	1	Pi.
90	10534350	Vis à Tête Bombée CEM4X10	3	Pi.
100	10777310	Entretoise en bas, devant	1	Pi.
110	10534350	Vis à Tête Bombée CEM4X10	4	Pi.
120	7844123	Support Tôle avant	2	Pi.
130	10849810	Support Tôle avant	2	Pi.
140	10270751	Entretoise arrière	1	Pi.
150	10534350	Vis à Tête Bombée CEM4X10	4	Pi.
160	11199150	tôle arrière KG-Prof	1	Pi.
170	10534350	Vis à Tête Bombée CEM4X10	10	Pi.
sans Fig	11261140	Tole Support XCI	1	Pi.
180-220	10486663	Couvercle 15° LW	1	Pi.
190	10152793	-Griffe de Serrage Couvercle li	1	Pi.
200	10152813	-Griffe de Serrage Couvercle re	1	Pi.
210	10357420	-Vis à Tête Bombée 4,0X25	2	Pi.
220	9049222	-Bouchon Couvercle LW	2	Pi.
220	9733251	Bouchon LW 50St.	1	Pi.
230	10345740	Tige Sécurité de Transp. BG 72L	2	Pi.
240	11433670	Bouchon Sécurité de Transp.	2	Pi.
250	9014864	Support Tuyau	2	Pi.
260	9014854	Support Tuyau Transportsicherung	2	Pi.
270	9943250	Bouchon	1	Pi.
280	5471342	Clé à ergot Sécurité de Transp.	1	Pi.



Lave-linge, semi-professionnel
PWM 508 DV LW

14.12.2023

020 Tôle avant Porte serrure Electro-Ma.



175068



Lave-linge, semi-
professionnel
PWM 508 DV LW

020 Tôle avant Porte serrure Electro-Ma.

Fig.	N° M./ Réf.	Désignation	Quantité UQ	
10		Jusqu'au No Série 43/		
10	9579034	Tôle avant droit WA LW	1	Pi.
10		à partir du N° fab. 44/		
10+30	12281190	Tôle avant droit WA LW	1	Pi.
30	12281070	Vis à Tête Bombee M6x10,4 50St.	1	Lot
20	10534350	Vis à Tête Bombee CEM4X10	2	Pi.
sans Fig	1637520	Rivêt Tubulaire DIN7340 A10X0,5X4ALU	1	Pi.
30	9787630	Vis à Tête Bombee M6X10,4	1	Pi.
30	12281070	Vis à Tête Bombee M6x10,4 50St.	1	Lot
40	7844123	Support Tôle avant	2	Pi.
50	10849810	Support Tôle avant	2	Pi.
60	9533773	Support Tôle avant	2	Pi.
70-75	10852862	Volet FG BG	1	Pi.
75	10700752	-bouchon pivotant Volet LW	1	Pi.
80	11369040	Porte droit BG ZMSI/OBSW WA KG	1	Pi.
90	6499161	Vis à Tête Bombee CEM6X16	2	Pi.
100	9904672	Tôle Stabilisatrice Porte WT/WA	1	Pi.
110	9865648	serrure Electro-Ma.	1	Pi.
120	10520990	Vis à Tête Bombee 4,0x18	2	Pi.
130	9702362	protection Serrure lw	1	Pi.
140+150		Jusqu'au No Série 53/		
140+150	11734230	Toron Entraînement AV	1	Pi.
140+150		à partir du N° fab. 54/		
140+150	12194390	Toron Entraînement AV	1	Pi.
150	11497901	-Passecable Tôle avant	1	Pi.
160	9051531	Câble de Cde.	1	Pi.

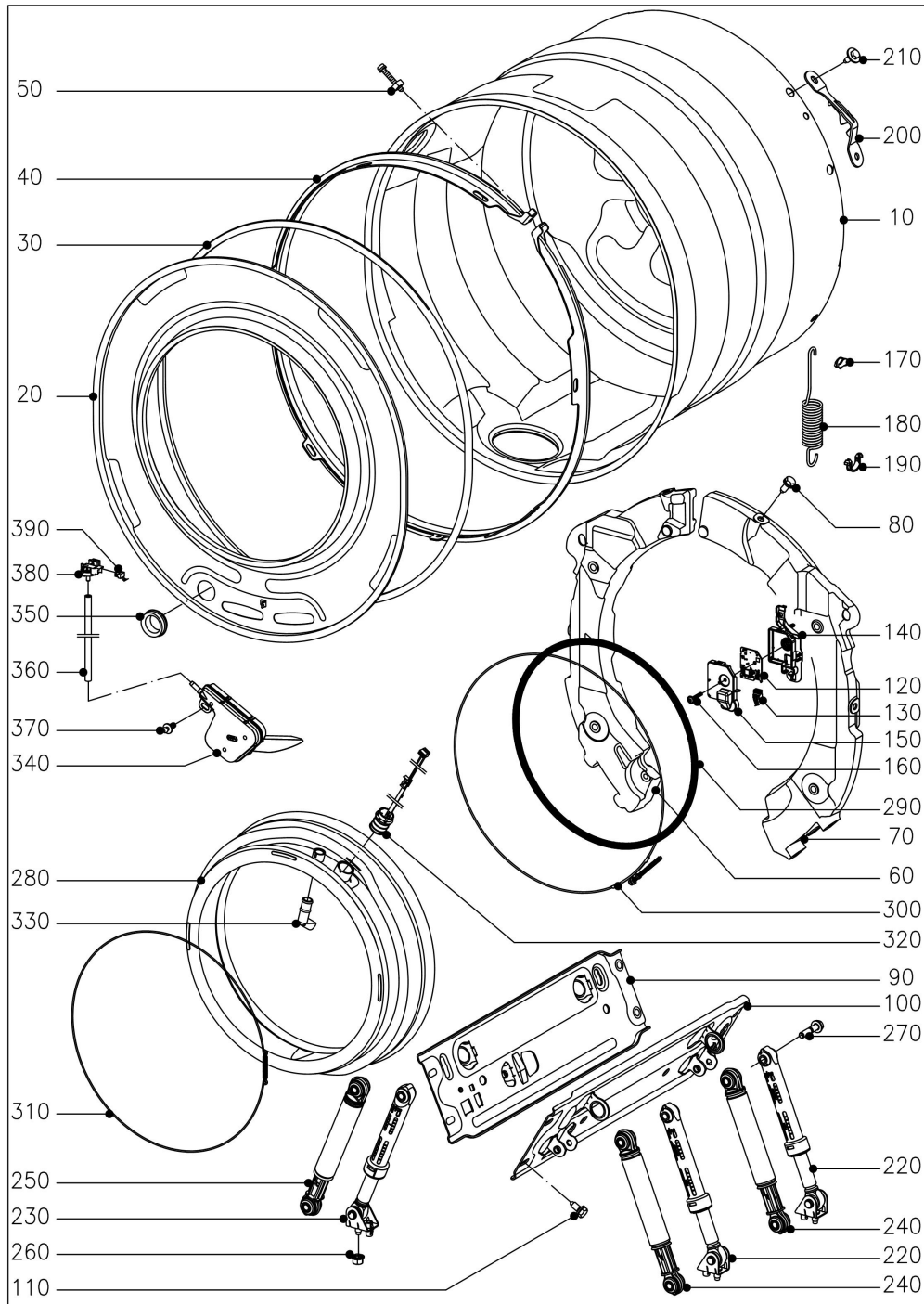
© Miele & Cie. KG 2023 Document non contractuel, tous droits réservés. 14.12.2023



Lave-linge, semi-professionnel
PWM 508 DV LW

14.12.2023

030 Cuve Amort.à Friction



184060



Lave-linge, semi-
professionnel
PWM 508 DV LW

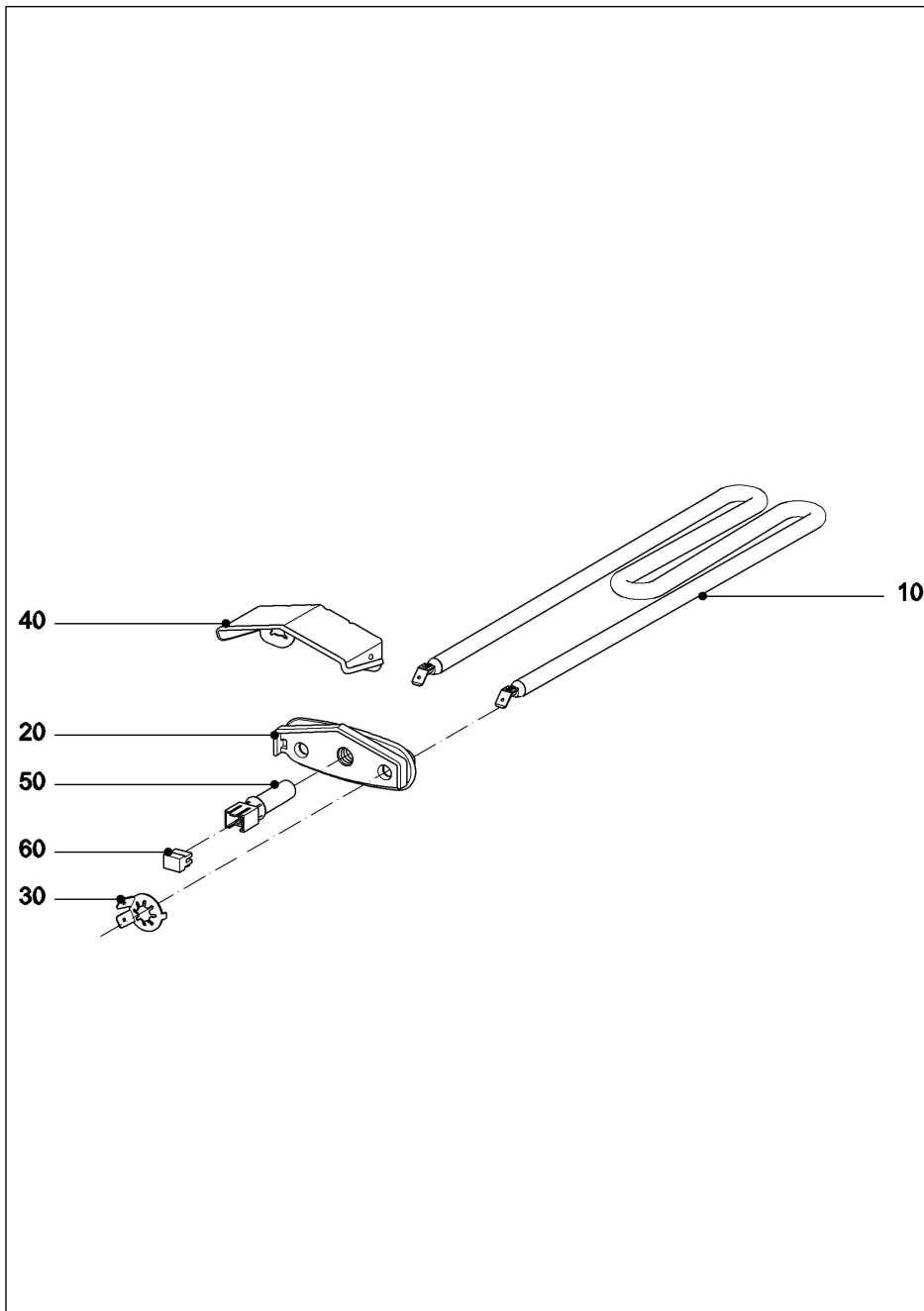
030 Cuve Amort.à Friction

Fig.	N° M./ Réf.	Désignation	Quantité UQ	
10	9650183	Cuve 72,5L 2HK BG KG	1	Pi.
20+30	9569152	Flasque de Cuve	1	Pi.
30	12150770	-Joint Circulaire Flasque de Cuve	1	Pi.
40	9392700	Bague de Serrage Laugenbeh.WT 56,8L	1	Pi.
50	9168382	Vis Cylindrique M6x40	1	Pi.
50	4919811	Ecrou Six Pans M6	1	Pi.
60+340	11921610	Contre Poids Boîtier de Compres.	1	Pi.
70	9125243	Contre Poids droit HH ST	1	Pi.
80	1469401	Vis Six Pans M8X20	6	Pi.
90	9708792	Entretoise Groupe links 72,5l 2,5 mm	1	Pi.
100	9708831	Entretoise droit 72,5l 2,5 mm	1	Pi.
110	1469401	Vis Six Pans M8X20	8	Pi.
120-150	9985611	Electronique EZU 2000	1	Pi.
130	10721142	-Toron Partiel 19	1	Pi.
140	10359441	-Fixation Partie Inférieure EZU 2000	1	Pi.
150	10359430	-Couvercle EZU 2000	1	Pi.
160	10357420	Vis à Tête Bombée 4,0X25	1	Pi.
160	6171601	Rondelle Etanchéite 12X5,2x2,5	1	Pi.
170	11130880	Cale Ressort à Traction	4	Pi.
180+190	10984052	Ressort à Traction 4 Pieces	1	Lot
180+190	10940251	Ressort à Traction BG	4	Pi.
190	11255500	-clip Ressort à Traction	4	Pi.
200	7921923	Support Ressort à Traction hinten	2	Pi.
210	1469411	Vis Six Pans M8X25	4	Pi.
220+230	11157330	Amort.à Friction VI/GN RD 12	1	Lot
220+230	11157330	Amort.à Friction VI/GN RD 12	1	Lot
240+250	7381924	Amort.à Friction RD12/RD18	1	Lot
240+250	7381924	Amort.à Friction RD12/RD18	1	Lot
260	9271690	Ecrou Six Pans M8	3	Pi.
270	2218201	Vis Six Pans M8X45	3	Pi.
280+300	11086772	Joint Circulaire Cuve Geh.	1	Pi.
280+300	11086780	Joint Circulaire Cuve Geh.	1	Pi.
		silicone		
300	9092690	-Collier de Serrage 343	1	Pi.
310	10007940	Anneau Tendeur Joint Circulaire	1	Pi.
320	10679041	Eclairage tambour	1	Pi.
330	9243031	Buse Verre Regard	1	Pi.
340-360	11921270	Boîtier de Compres.	1	Pi.
350	6245381	-Joint Boîtier de Compres.	1	Pi.

360	52062	-Durit de Raccord.	1	Pi.
370	4266591	Cheville	1	Pi.
380	9353012	Capteur de press. analogique	1	Pi.
390		Jusqu'au No Série 53/		
390	11734230	Toron Entraînement AV	1	Pi.
390		à partir du N° fab. 54/		
390	12194390	Toron Entraînement AV	1	Pi.

© Miele & Cie. KG 2023 Document non contractuel, tous droits réservés. 14.12.2023

040 Résistance



170970



Lave-linge, semi-
professionnel
PWM 508 DV LW

040 Résistance

Fig.	N° M./ Réf.	Désignation	Quantité UQ	
10-30	10175351	Résistance 2,65KW 230V	2	Pi.
20	5986211	-Joint Résistance	2	Pi.
30	4004793	-Erou Ressor	4	Pi.
40	1322708	-Protection Résistance	2	Pi.
10-40	11348111	Résistance jeu 2,65kW	1	Pi.
50	7017321	Sonde de Temp.	2	Pi.
60		Jusqu'au No Série 53/		
60	11734230	Toron Entraînement AV	1	Pi.
60		à partir du N° fab. 54/		
60	12194390	Toron Entraînement AV	1	Pi.

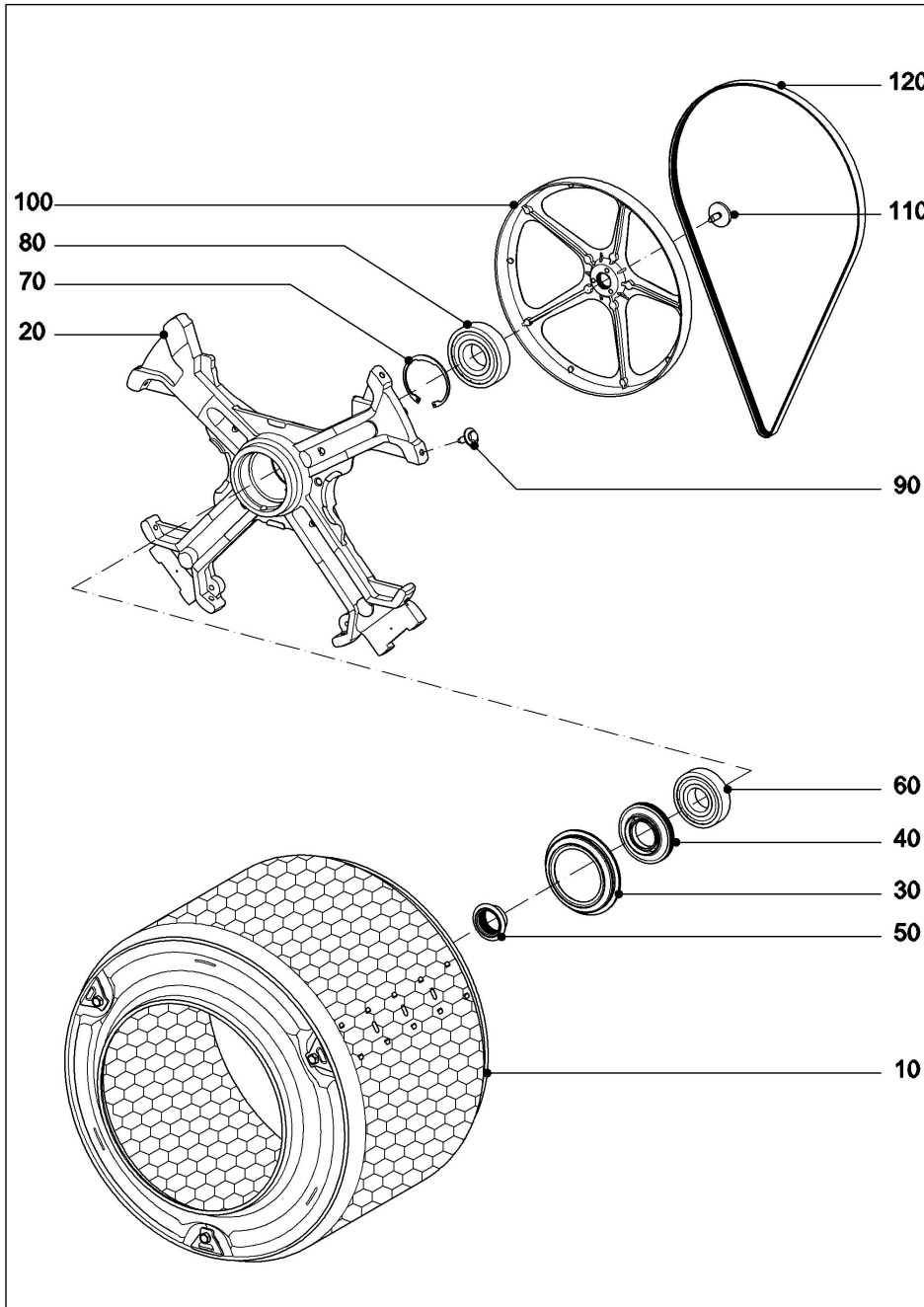
© Miele & Cie. KG 2023 Document non contractuel, tous droits réservés. 14.12.2023



Lave-linge, semi-professionnel
PWM 508 DV LW

14.12.2023

050 Tambour Stockage



155022



Lave-linge, semi-
professionnel
PWM 508 DV LW

050 Tambour Stockage

Fig.	N° M./ Réf.	Désignation	Quantité UQ	
10+110				
+30-50	11228361	Tambour 72,5l	1	Pi.
20-90				
+110	9570833	Palier Tambour	1	Pi.
30-90				
+110	9570821	-Jeu de Répar.Palier	1	Pi.
30-50	9570841	-Joint en Anneau	1	Pi.
30	7619611	-Joint Carter de Palier	1	Pi.
30-50	9570841	-Joint en Anneau	1	Pi.
30-50	9570841	-Joint en Anneau	1	Pi.
60	7632301	-Roulement à Billes EP6307-ZZ-C3E-D8EA5S	1	Pi.
70	6027580	-Circlips DIN 472-72x2,5	1	Pi.
80	4803351	-Roulement à Billes EP6306ZZC3EU3AD8EA5S	1	Pi.
90	1469411	-Vis Six Pans M8X25	8	Pi.
100+110	9570862	Poulie	1	Pi.
110	9797641	-Vis Tête Fraisée M8x30	1	Pi.
120	9213690	Courroie Crantée 6PJ1285	1	Pi.

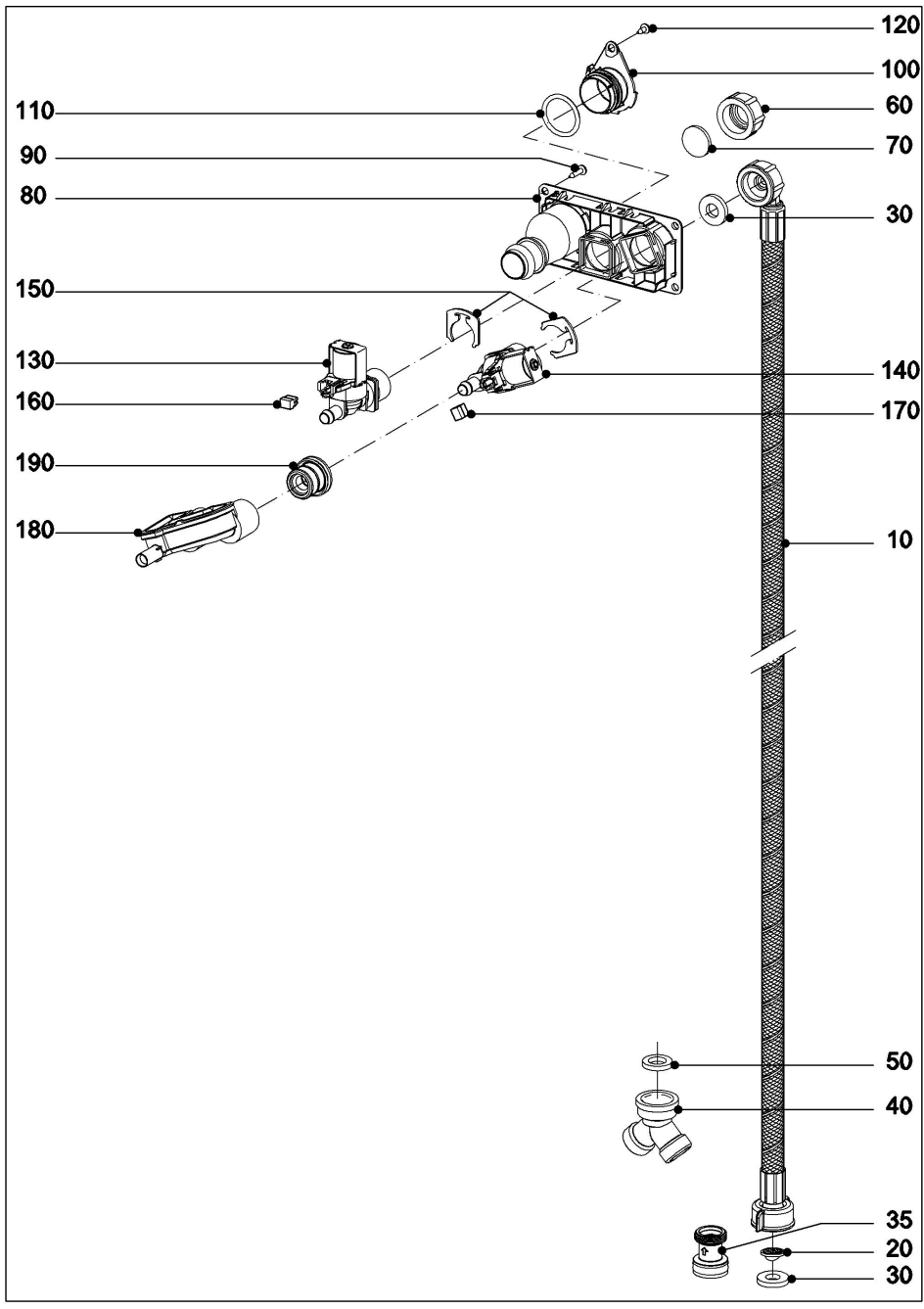
© Miele & Cie. KG 2023 Document non contractuel, tous droits réservés. 14.12.2023



Lave-linge, semi-professionnel
PWM 508 DV LW

14.12.2023

060 Arrivée d'Eau



169692



Lave-linge, semi-
professionnel
PWM 508 DV LW

060 Arrivée d'Eau

Fig.	N° M./ Réf.	Désignation	Quantité UQ	
10-30	7010550	Tuyau Arrivée d'Eau 1,55 WRC GB	2	Pi.
10-30	6909130	Tuyau Arrivée d'Eau 2,50m WW	2	Pi.
10-30	6909150	Tuyau Arrivée d'Eau 4,0m WW	2	Pi.
10-30	6909160	Tuyau Arrivée d'Eau 5,0m WW	2	Pi.
20	6555870	-Tamis	2	Pi.
30	6249470	-Rondelle Etanchéite 13x26,5x3	4	Pi.
35	11683610	Soupape Anti-Retour G3/4 - G3/4 OV15	2	Pi.
40+50	3295561	Pièce de Jonction 3/4 Z	1	Pi.
50	1493740	-Rondelle Etanchéite 15X24,5X4	1	Pi.
60+70	3995490	Ecrou-Chapeau	1	Pi.
70	3995500	-Rondelle Etanchéite	1	Pi.
80	10244780	Adaptateur Triple WZL DOS	1	Pi.
90	5640031	Vis à Tête Bombée CEM4X11	3	Pi.
100+110	10475230	Coiffe BG	1	Pi.
110	10359670	-joint torique 30x3,55	1	Pi.
sans Fig	11229300	Adaptateur dosage FM D10	1	Pi.
sans Fig	11229540	Adaptateur dosage FM D14	1	Pi.
sans Fig	11229340	Adaptateur dosage Set LD 4xD9	1	Pi.
sans Fig	11229320	Adaptateur dosage Set LD 6xD6	1	Pi.
120	5640031	Vis à Tête Bombée CEM4X11	1	Pi.
130	9033231	Vanne d'Eau 3/4Pou. 10l KW 20012284	1	Pi.
140	9023421	Vanne d'Eau 3/4Pou. 10l WW 20012285	1	Pi.
150	10270850	Agrafe Vanne d'Arrivée	2	Pi.
160	10249752	Toron Partiel 17 KW-Ventil	1	Pi.
170	10249742	Toron Partiel 17 WW-Ventil	1	Pi.
180	10895620	pièce soudée WW KG	1	Pi.
190	9085081	Joint Voulumenstromzähler	2	Pi.

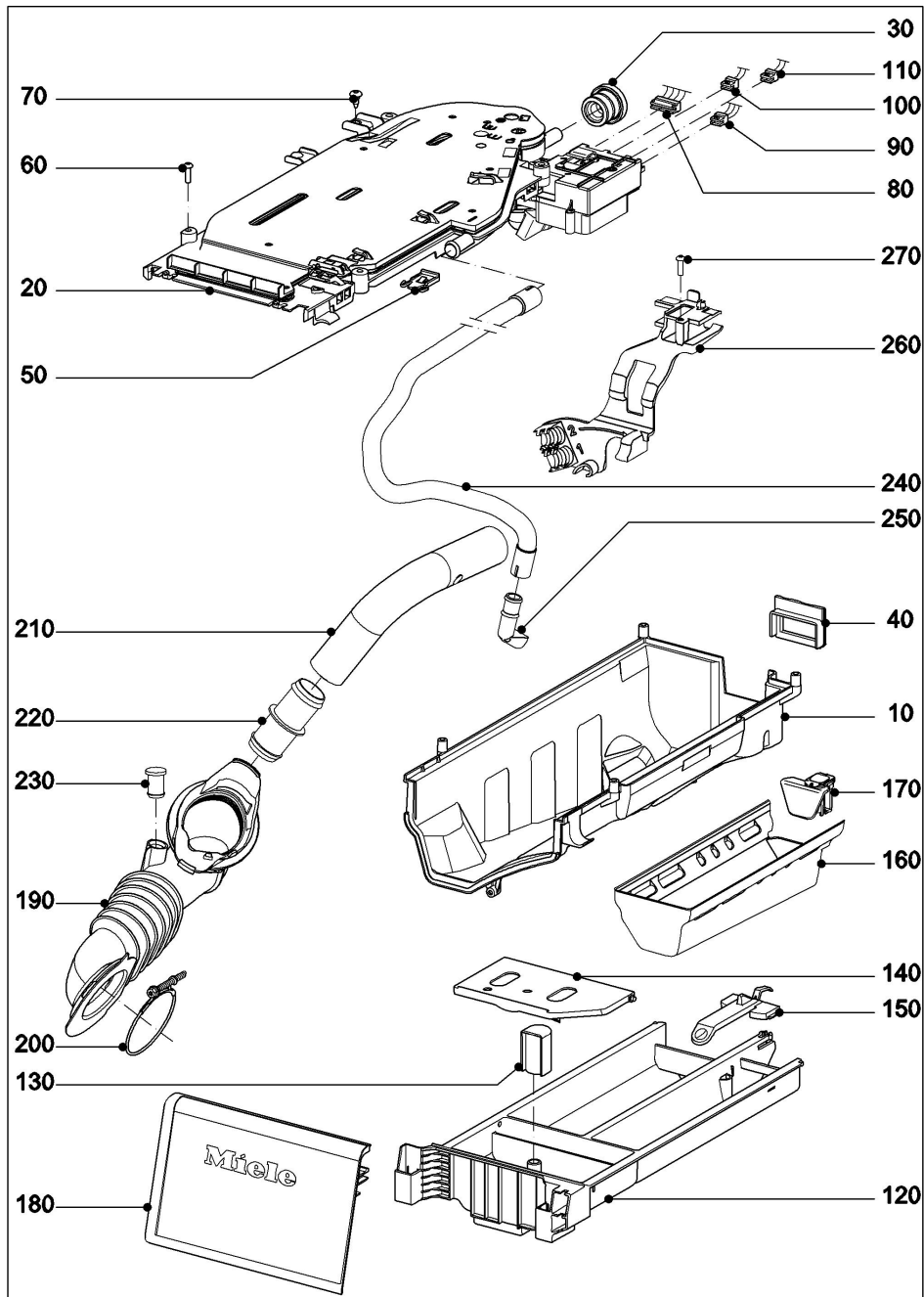
© Miele & Cie. KG 2023 Document non contractuel, tous droits réservés. 14.12.2023



Lave-linge, semi-professionnel
PWM 508 DV LW

14.12.2023

061 Boite à Produits



169769



Lave-linge, semi-
professionnel
PWM 508 DV LW

061 Boite à Produits

Fig.	N° M./ Réf.	Désignation	Quantité UQ	
10	11365630	B.à Prod.part.Infé. KG	1	Pi.
20-40	11123791	Couvercle Répar.d'Eau	1	Pi.
30	9085081	-Joint Voulumenstromzähler	1	Pi.
40	7863030	-Joint WAVE-WEK	1	Pi.
50	9861620	-Coulisse Couvercle WEK	1	Pi.
60	9266230	Vis à Tête Bombee 4,0x14	4	Pi.
70	5640031	Vis à Tête Bombee CEM4X11	1	Pi.
80	10251275	Toron Partiel 6a	1	Pi.
90	10251284	Toron Partiel 6b	1	Pi.
100	10249752	Toron Partiel 17 KW-Ventil	1	Pi.
110	10249742	Toron Partiel 17 WW-Ventil	1	Pi.
120-150	10636291	Tiroir BG	1	Pi.
130	7826643	-Siphon WSP-Fach	1	Pi.
120-150	10636291	-Tiroir BG	1	Pi.
150	9290511	-Mécanis.de Retenue Tiroir	1	Pi.
160+170	11221580	Complément Lessive liquide	1	Pi.
170	10646660	-Siphon Flüssigwaschmittel	1	Pi.
180	10908040	bandeau poignée Module PWM LW	1	Pi.
190	10797291	Durit Accordéon KG	1	Pi.
200	9092680	Collier de Serrage 60 KB	1	Pi.
210	10097750	Durit de Raccord. Durit Accordéon	1	Pi.
220	10097760	Adaptateur Durit Accordéon	1	Pi.
230	5383850	Bouchon Durit Accordéon	1	Pi.
240	10735140	Durit de Raccord.	1	Pi.
250	9243031	Buse Verre Regard	1	Pi.
260	11281500	support tuyau	1	Pi.
270	9266230	Vis à Tête Bombee 4,0x14	1	Pi.

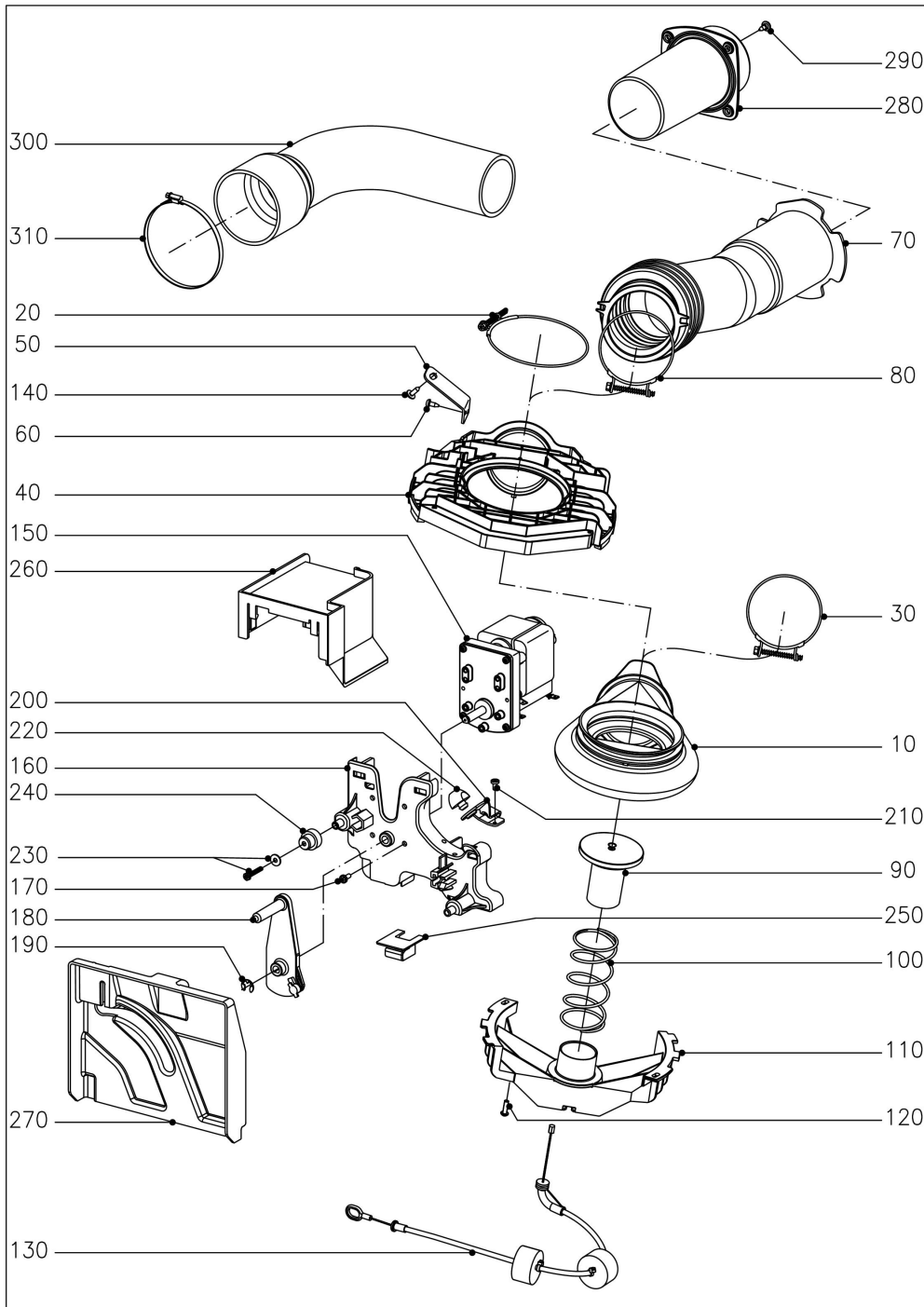
© Miele & Cie. KG 2023 Document non contractuel, tous droits réservés.14.12.2023



Lave-linge, semi-professionnel
PWM 508 DV LW

14.12.2023

070 Vidange



170240



Lave-linge, semi-
professionnel
PWM 508 DV LW

070 Vidange

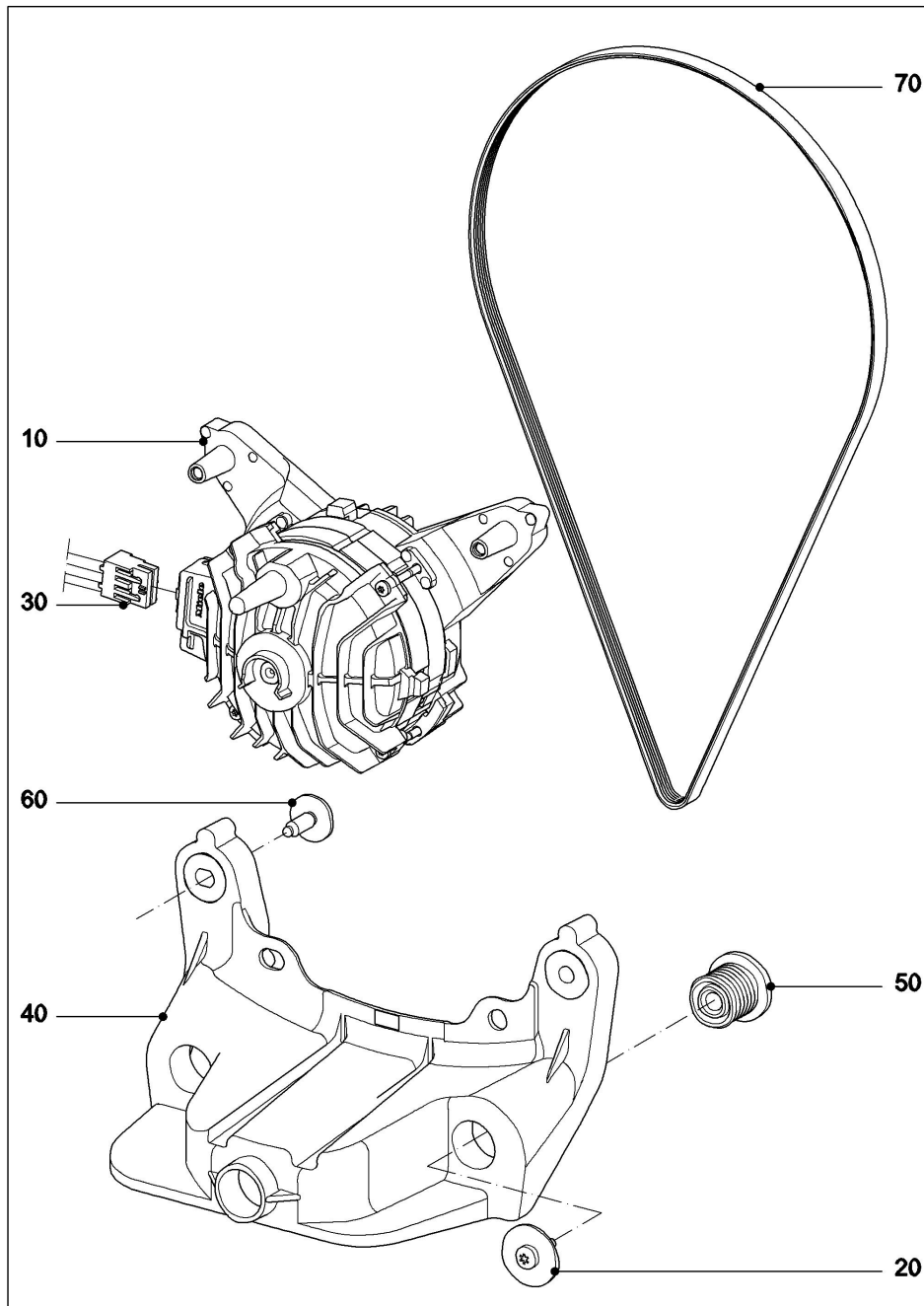
Fig.	N° M./ Réf.	Désignation	Quantité UQ	
10-130	11806260	vanne à manchon BG	1	Pi.
10	10002450	-Joint à Ecrasement vanne à manchon	1	Pi.
20	7951000	-Collier de Serrage 100	1	Pi.
30	6560122	-Collier de Serrage DRM 65	1	Pi.
40	6963965	-partie sup support vanne à manchon	1	Pi.
50	10629810	-Angle Support vanne à manchon	1	Pi.
60	10534350	-Vis à Tête Bombée CEM4X10	2	Pi.
70	9943350	-Durit Accordéon vanne à manchon	1	Pi.
80	6560122	-Collier de Serrage DRM 65	1	Pi.
90	6964021	-Poussoir vanne à manchon	1	Pi.
100	6787461	-Ressort à Pression vanne à manchon	1	Pi.
110	6964011	-Partie inf.étrier vanne à manchon	1	Pi.
120	9266230	-Vis à Tête Bombée 4,0x14	2	Pi.
130	11346960	-Cable de Tirage vanne à manchon	1	Pi.
140	11046850	Vis à Tête Bombée M4x12,5	1	Pi.
150	7947753	Moto-réducteur ISG-3250D023 50Hz	1	Pi.
sans Fig		Jusqu'au No Série 53/		
sans Fig	11734230	Toron Entraînement AV	1	Pi.
sans Fig		à partir du N° fab. 54/		
sans Fig	12194390	Toron Entraînement AV	1	Pi.
160	9943421	Platine Support	1	Pi.
170	6465330	Vis à Tête Bombée M4X10	4	Pi.
180	3943462	Poulie Moto-réducteur	1	Pi.
190	286111	Rondelle de Blocage 7	1	Pi.
200	11160250	tôle butée	1	Pi.
210	10534350	Vis à Tête Bombée CEM4X10	2	Pi.
220	9048050	Amortis.de Butée	1	Pi.
230	6504271	Vis Six Pans 4,0x25	2	Pi.
230	106641	Rondelle B4,3	2	Pi.
240	3380731	Plaque Amortisseur Anti-Retour	2	Pi.
250	9943280	Plaque Amortisseur	1	Pi.
260	3943382	Protection	1	Pi.
270	9943450	protège-doigts	1	Pi.
280	9943311	tôle arrière Adaptateur	1	Pi.
290	5640031	Vis à Tête Bombée CEM4X11	4	Pi.
300	1335590	Raccord Vanne de Vidange	1	Pi.
310	78295	Collier de Serrage SGL 70-90	1	Pi.

Miele

Lave-linge, semi-
professionnel
PWM 508 DV LW

14.12.2023

090 moteur BLPM



160328



Lave-linge, semi-
professionnel
PWM 508 DV LW

090 moteur BLPM

Fig.	N° M./ Réf.	Désignation	Quantité UQ	
10		Jusqu'au No Série 53/		
10	11734190	moteur BLPM Mpw20-63/6	1	Pi.
sans Fig	12223070	Adaptateur RAST5/2,5 BG	1	Pi.
10		à partir du N° fab. 54/		
10	11734190	moteur BLPM Mpw20-63/6	1	Pi.
20	7043450	Vis à Tête Bombée CEM6X20	2	Pi.
30		Jusqu'au No Série 53/		
30	11734230	Toron Entraînement AV	1	Pi.
30		à partir du N° fab. 54/		
30	12194390	Toron Entraînement AV	1	Pi.
40+50	9157292	Support Moteur	1	Pi.
50	11885880	-Axe d'Oscillation Entraînement	3	Pi.
60	1469411	Vis Six Pans M8X25	2	Pi.
70	9213690	Courroie Crantée 6PJ1285	1	Pi.

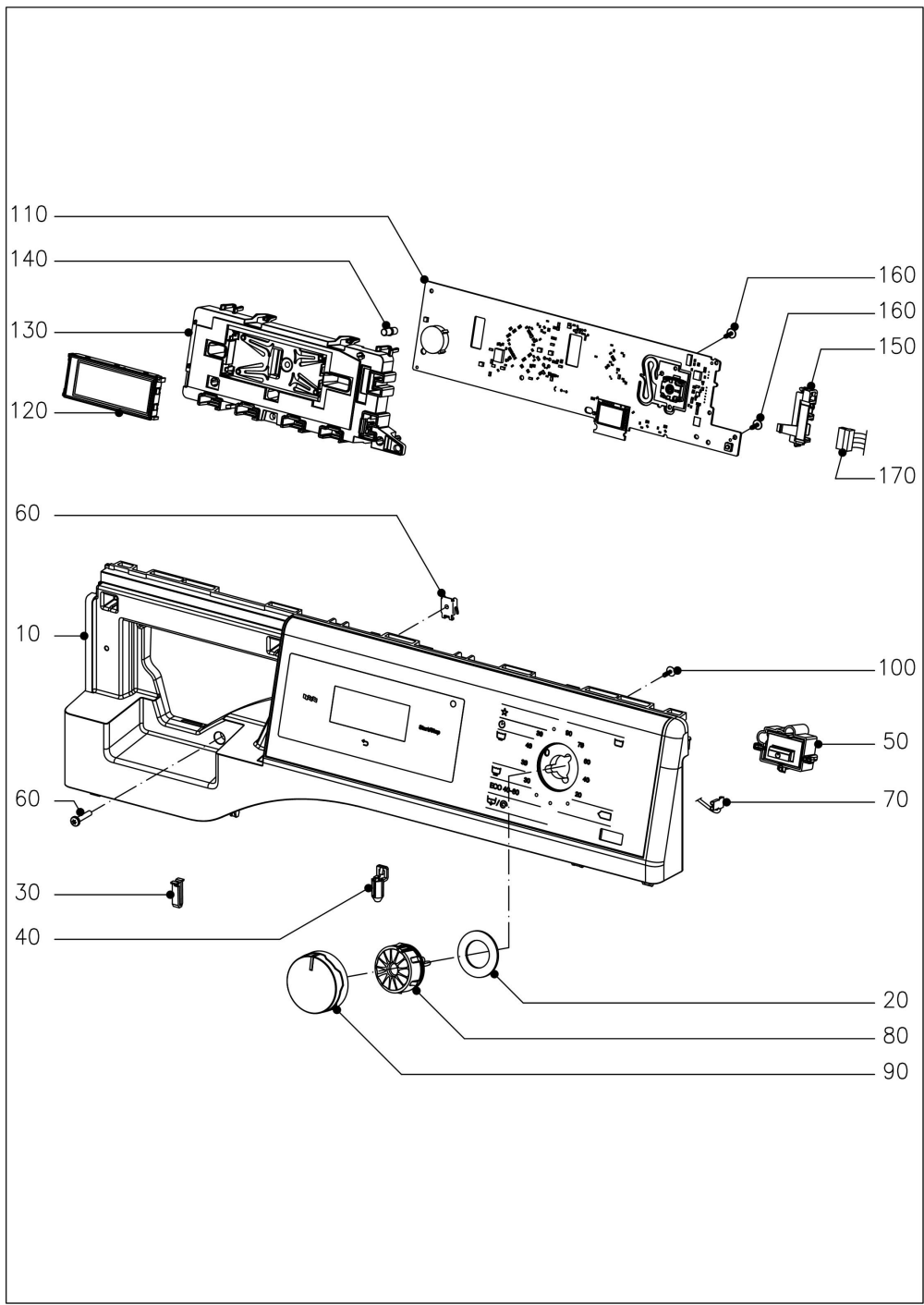
© Miele & Cie. KG 2023 Document non contractuel, tous droits réservés. 14.12.2023



Lave-linge, semi-professionnel
PWM 508 DV LW

14.12.2023

100 Tableau de Cde. Electron.commande



184067



Lave-linge, semi-
professionnel
PWM 508 DV LW

100 Tableau de Cde. Electron.commande

Fig.	N° M./ Réf.	Désignation	Quantité	UQ
10-50	11840121	Tableau de Cde. BG	1	Pi.
20	10784981	-Piece d'Amortiguad. sélecteur rotatif	1	Pi.
30	11034220	-Renforcement exterieur	2	Pi.
40	11034230	-Renforcement milieu	1	Pi.
50	11661470	touche Marche-Arret BG ZS	1	Pi.
60	10971590	Vis à Tête Bombee M4x20	1	Pi.
60	5680952	Ecrou M4	1	Pi.
70	11031560	Toron Partiel 14 2/3NAC	1	Pi.
sans Fig	9688320	Chiffon de Nettoya.	1	Pi.
80+90	11208812	Bouton de Commande ZS	1	Pi.
90	10992111	Coiffe sélecteur rotatif BG ZS	1	Pi.
100	9797140	Vis à Tête Bombee 3,0x10 WSH	3	Pi.
110-150	11379651	Electron.commande EPW 2010	1	Pi.
120	10501110	-écran LCD 7b LAM030U134D	1	Pi.
130+140	10313502	-boîtier optique EPW2010	1	Pi.
140	10125461	-Déflecteur Lumière PC	1	Pi.
150	10385150	-Carter de Codage EPW272 EPW2010	1	Pi.
160	9797140	Vis à Tête Bombee 3,0x10 WSH	4	Pi.
sans Fig	9688320	Chiffon de Nettoya.	1	Pi.
170	10251293	Toron Partiel 1	1	Pi.

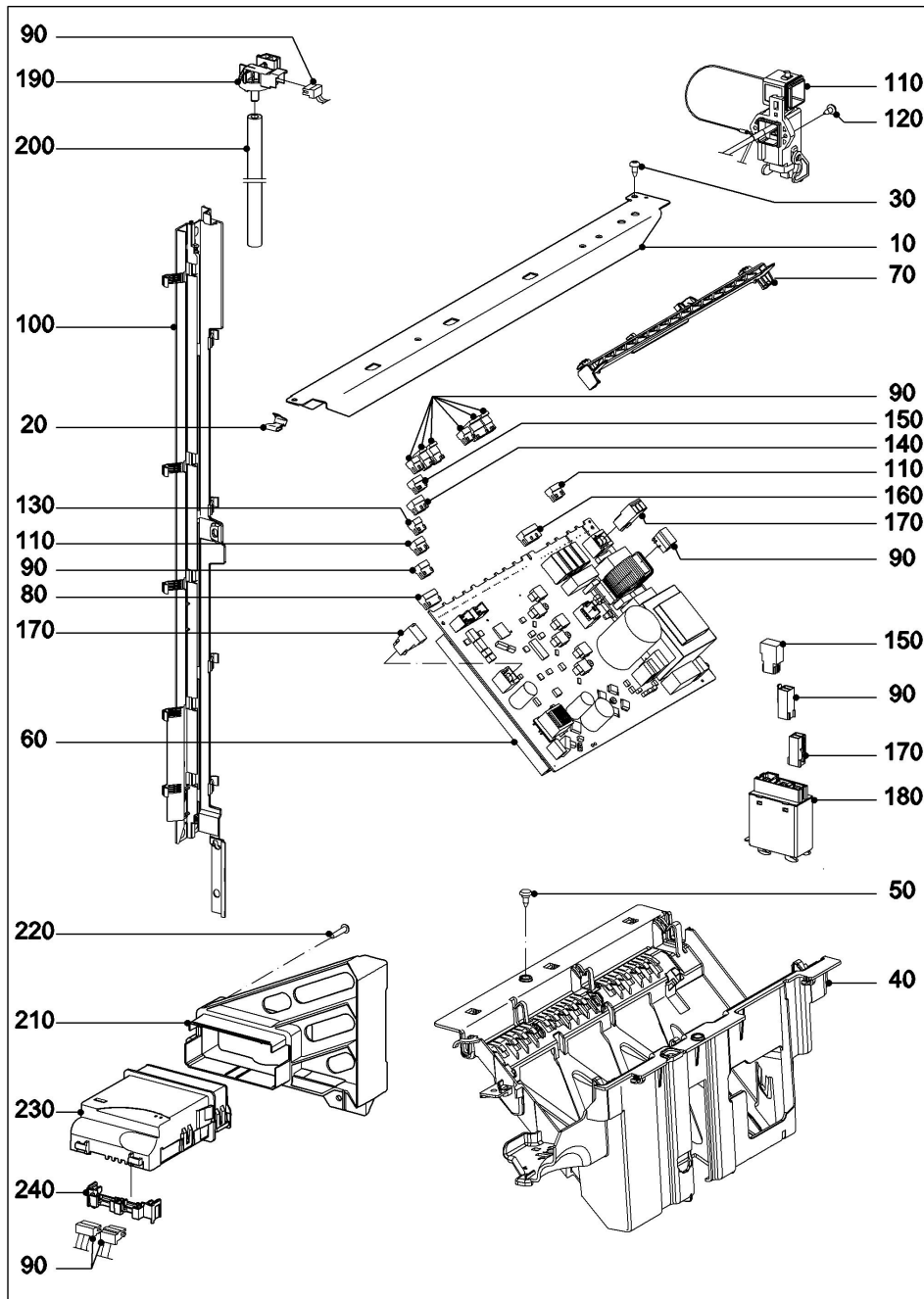
© Miele & Cie. KG 2023 Document non contractuel, tous droits réservés. 14.12.2023



Lave-linge, semi-professionnel
PWM 508 DV LW

14.12.2023

110 Installation électrique



169697



Lave-linge, semi-
professionnel
PWM 508 DV LW

110 Installation électrique

Fig.	N° M./ Réf.	Désignation	Quantité UQ	
10+20	11213700	Entretoise BG	1	Pi.
20	7124210	-Borne de Masse 014354 002	1	Pi.
30	10534350	Vis à Tête Bombée CEM4X10	2	Pi.
40	9947142	Fixation Electron.Puis.-Cde.	1	Pi.
50	5640031	Vis à Tête Bombée CEM4X11	2	Pi.
60	11612130	Electronique ELFU 2000-D	1	Pi.
70	10301561	Carter de Codage ELFU 2000	1	Pi.
80	10251293	Toron Partiel 1	1	Pi.
90+100		Jusqu'au No Série 53/		
90+100	11734230	Toron Entraînement AV	1	Pi.
90+100		à partir du N° fab. 54/		
90+100	12194390	Toron Entraînement AV	1	Pi.
100	7827534	-Passe-cable tôle arrière	1	Pi.
sans Fig	10918050	Rivêt de Fermeture 4,8x17,5	2	Pi.
110	10889150	Toron Interface EZL400	1	Pi.
120	10534350	Vis à Tête Bombée CEM4X10	2	Pi.
130	10721142	Toron Partiel 19	1	Pi.
140	10251284	Toron Partiel 6b	1	Pi.
150	10416174	Toron Partiel 12a	1	Pi.
160	10251275	Toron Partiel 6a	1	Pi.
170	11031560	Toron Partiel 14 2/3NAC	1	Pi.
180	5870220	Relais 0419 11 120103	2	Pi.
150	10416174	Toron Partiel 12a	1	Pi.
170	11031560	Toron Partiel 14 2/3NAC	1	Pi.
90		Jusqu'au No Série 53/		
90	11734230	Toron Entraînement AV	1	Pi.
90		à partir du N° fab. 54/		
90	12194390	Toron Entraînement AV	1	Pi.
190	9353012	Capteur de press. analogique	1	Pi.
90		Jusqu'au No Série 53/		
90	11734230	Toron Entraînement AV	1	Pi.
90		à partir du N° fab. 54/		
90	12194390	Toron Entraînement AV	1	Pi.
200	52062	Durit de Raccord.	1	Pi.
210	9240741	Support Miele@Home	1	Pi.
220	9266230	Vis à Tête Bombée 4,0x14	1	Pi.
230	6730910	Carter PLC	1	Pi.
90+240		Jusqu'au No Série 53/		
90+240	11734230	Toron Entraînement AV	1	Pi.

90+240		à partir du N° fab. 54/		
90+240	12194390	Toron Entraînement AV	1	Pi.
240	5989090	-Support Prise PLC	1	Pi.
sans Fig	11228520	XCI-Box PWM/PDR EL	1	Pi.
sans Fig	10664830	XCI-Box	1	Pi.
sans Fig	11261140	Tole Support XCI	1	Pi.
sans Fig	11369920	Accessoire Fixation XCI-BOX	1	Pi.

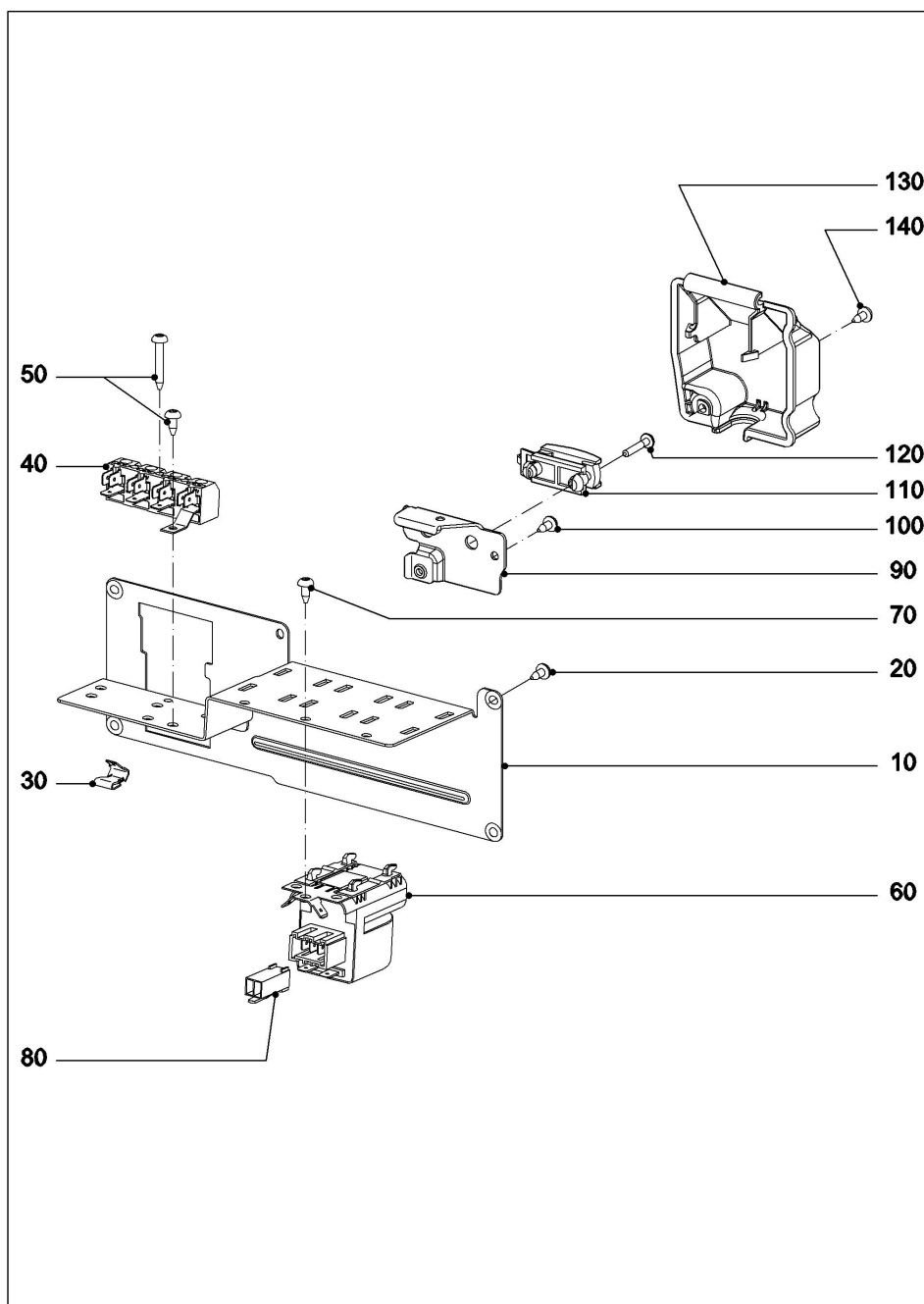
© Miele & Cie. KG 2023 Document non contractuel, tous droits réservés. 14.12.2023

Miele

Lave-linge, semi-
professionnel
PWM 508 DV LW

14.12.2023

111 Alim. électrique



169782



Lave-linge, semi-
professionnel
PWM 508 DV LW

111 Alim. électrique

Fig.	N° M./ Réf.	Désignation	Quantité UQ	
10	10348511	Tole Support Antiparasitage	1	Pi.
20	10534350	Vis à Tête Bombee CEM4X10	5	Pi.
30	7124210	Borne de Masse 014354 002	1	Pi.
40	1741742	Barette de Connex. KL 24/4 SL 4 Poles	1	Pi.
40	2520291	Barette de Connex. 4 Poles	1	Pi.
sans Fig	4694080	Fil de Masse Barette de Connex.	1	Pi.
50	5274970	Vis à Tête Bombee M4x25	1	Pi.
50	10534350	Vis à Tête Bombee CEM4X10	1	Pi.
sans Fig	11427230	Câble de Liaison Antiparasitage	1	Pi.
		bleu		
sans Fig	5923710	Carter Prise Cour. 1 Pole 6,3	2	Pi.
sans Fig	11389650	Câble de Liaison Antiparasitage N2 KG-WA	1	Pi.
		blanc		
sans Fig	5923710	Carter Prise Cour. 1 Pole 6,3	2	Pi.
sans Fig	10251483	Câble de Liaison L1	1	Pi.
		Brun		
sans Fig	5923710	Carter Prise Cour. 1 Pole 6,3	2	Pi.
sans Fig	10251473	Câble de Liaison L2	1	Pi.
		noir		
sans Fig	5923710	Carter Prise Cour. 1 Pole 6,3	2	Pi.
60	5867750	Filtre Anti-Paras. KPL 3523	2	Pi.
70	10534350	Vis à Tête Bombee CEM4X10	2	Pi.
80	11031560	Toron Partiel 14 2/3NAC	1	Pi.
90	5736522	Tole Support Boite de Branche.	1	Pi.
100	10534350	Vis à Tête Bombee CEM4X10	1	Pi.
110	5341100	Collier Serre-Câble TR/WA KG	1	Pi.
120	6213820	Vis Parker 3,5x22	2	Pi.
130	6258042	Couvercle Boite de Branche.	1	Pi.
140	10534350	Vis à Tête Bombee CEM4X10	1	Pi.
sans Fig	4365560	Cordon d'Alimen. H05VV-F 4G 1,5/3,08m	1	Pi.
sans Fig	10821880 Piè.info	Cordon d'Alimen. H05VV-F 4G2,5	1	Pi.

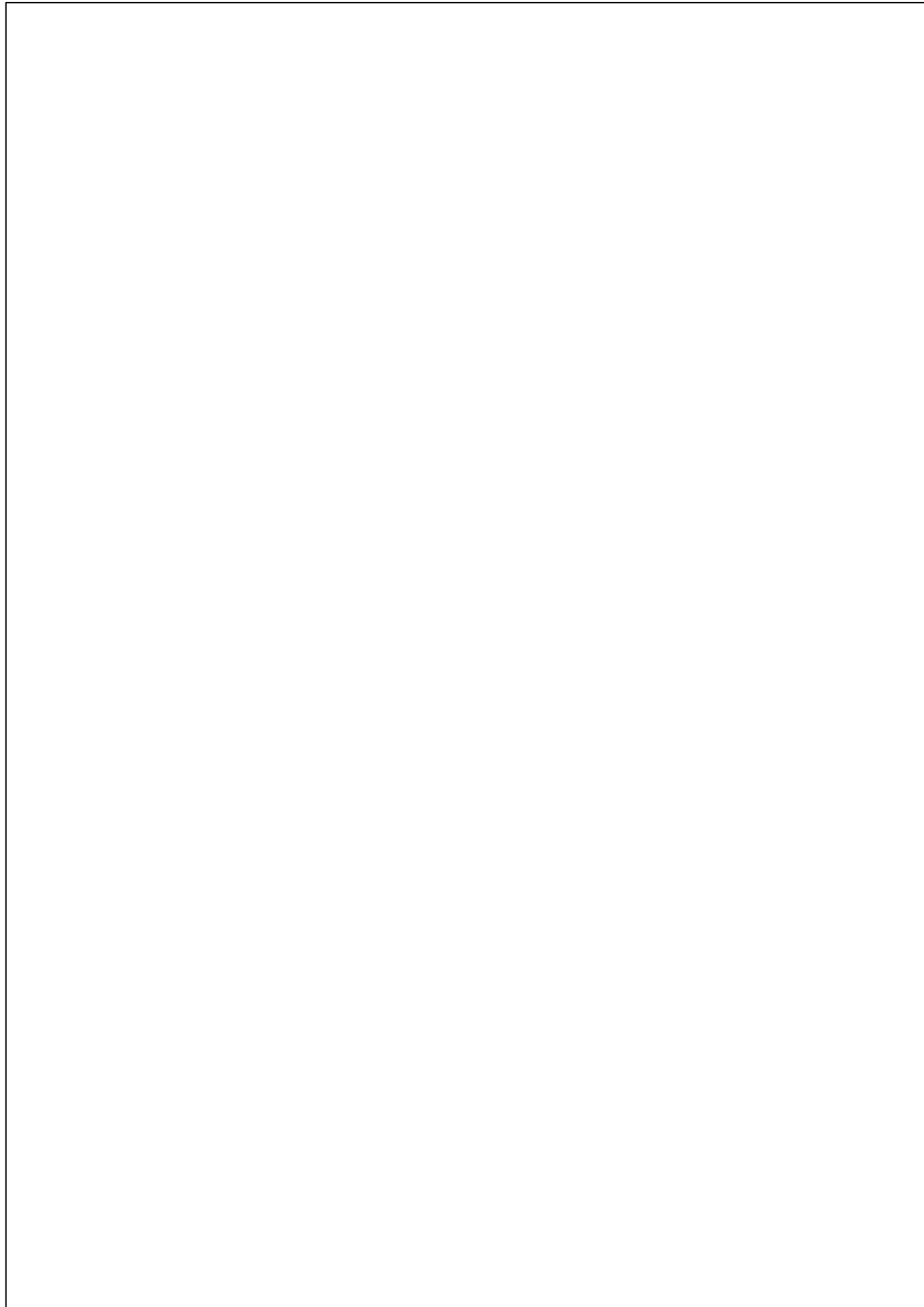
© Miele & Cie. KG 2023 Document non contractuel, tous droits réservés. 14.12.2023

The Miele logo consists of the word "Miele" in a white, bold, sans-serif font, centered within a dark red rectangular background.

Lave-linge, semi-
professionnel
PWM 508 DV LW

14.12.2023

120 Emballage



The Miele logo is displayed in white, bold, sans-serif font on a dark red rectangular background.

Lave-linge, semi-
professionnel
PWM 508 DV LW

120 Emballage

Fig. N° M./ Réf. Désignation			Quantité UQ	
sans Fig	12130200	Cadre fond	1	Pi.
sans Fig	11831452	Emballage Bloc	1	Pi.
sans Fig	5013120	Carton	1	Pi.

© Miele & Cie. KG 2023 Document non contractuel, tous droits réservés. 14.12.2023

The Miele logo consists of the word "Miele" in a white, bold, sans-serif font, centered within a dark red rectangular background.

Lave-linge, semi-
professionnel
PWM 508 DV LW

14.12.2023

130 pack entretien





Lave-linge, semi-
professionnel
PWM 508 DV LW

130 pack entretien

Fig. N° M./ Réf. Désignation			Quantité UQ	
		Cycle de maintenance (années) :1		
sans Fig	12086560	pack entretien	1	Pi.
sans Fig	11921190	-Boîtier de Compres.	1	Pi.
sans Fig	6555870	-Tamis	2	Pi.
sans Fig	11806260	-vanne à manchon BG	1	Pi.
		Cycle de maintenance (heures d'utilisation) :10.000		
sans Fig	12086571	pack entretien	1	Pi.
sans Fig	11921190	-Boîtier de Compres.	1	Pi.
sans Fig	11157330	-Amort.à Friction VI/GN RD 12	1	Lot
sans Fig	6555870	-Tamis	2	Pi.
sans Fig	11806260	-vanne à manchon BG	1	Pi.
sans Fig	11086772	-Joint Circulaire Cuve Geh.	1	Pi.
sans Fig	9213690	-Courroie Crantée 6PJ1285	1	Pi.
sans Fig	11130880	-Cale Ressort à Traction	4	Pi.

© Miele & Cie. KG 2023 Document non contractuel, tous droits réservés. 14.12.2023