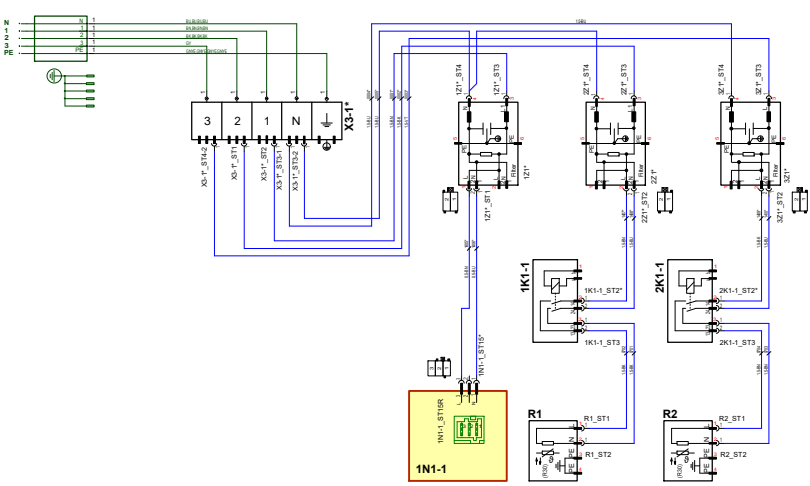
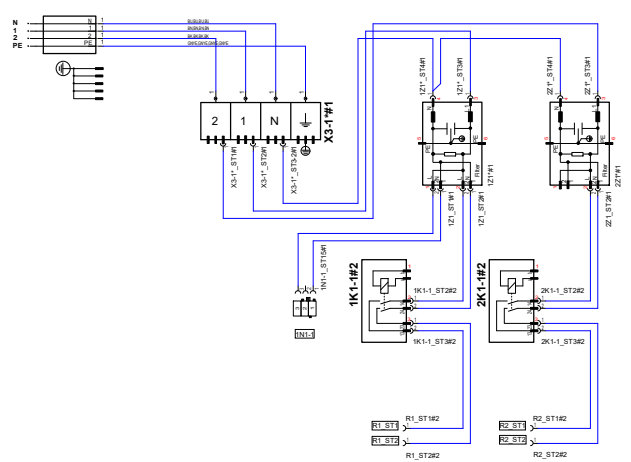


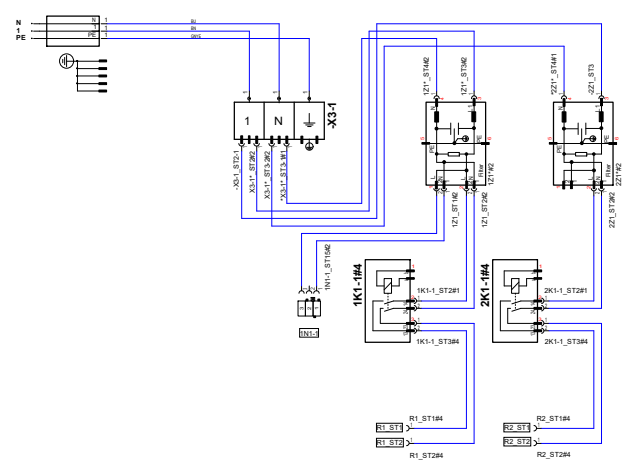
① 3NAC 400V 10A



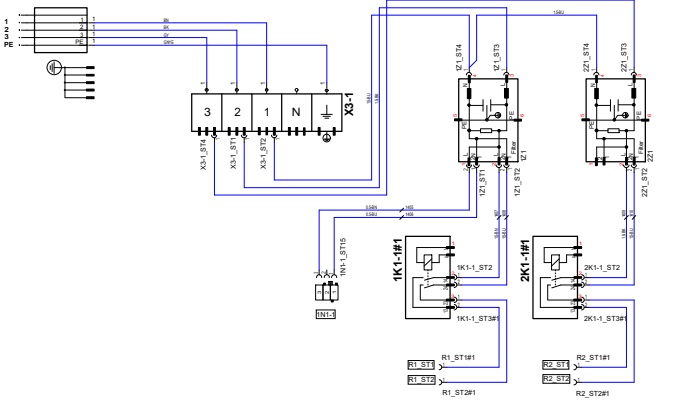
② 2NAC 400V 16A



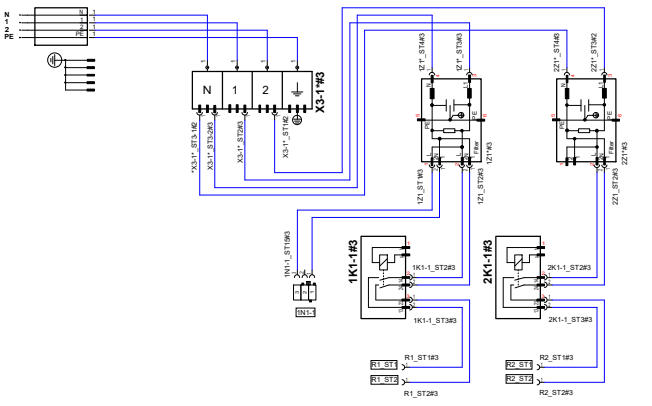
③ 1AC 230V 25A



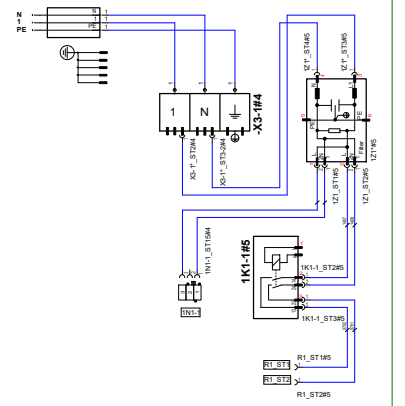
④ 3AC 230V 16A (Marine)



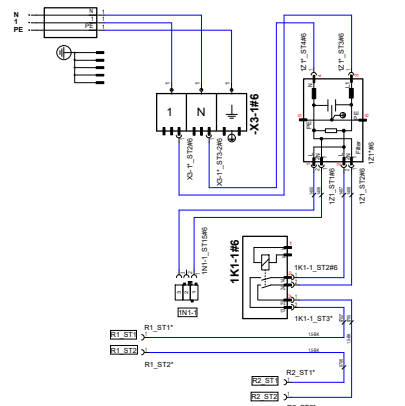
⑤ 2NAC 400V 16A / 3AC 230V 20A



⑥ 1AC 230V 13A

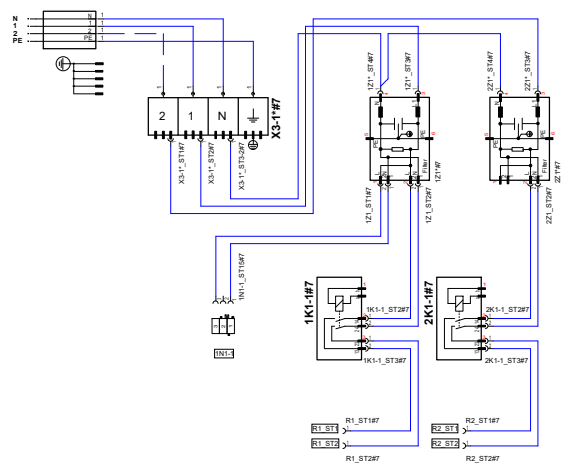


⑦ 1AC 230V 16A

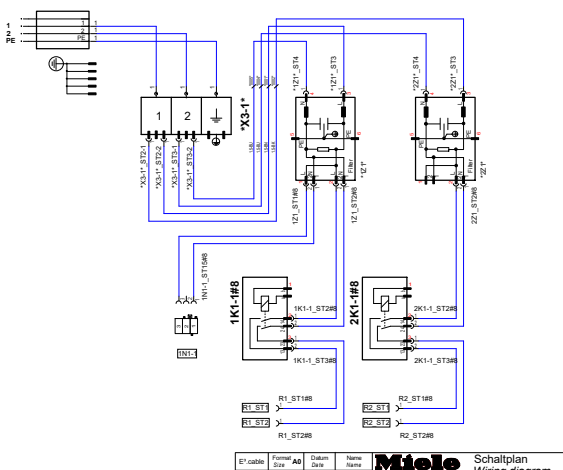


⑧

⑨ 1AC 230V 13A / 2NAC 400V 13A



⑩ 2AC 200V 20A



Miele

Schaltplanlegende

Legend of wiring diagram

Professional Waschautomaten PVM 50X / PVM 90X

Professional washing machine PVM 50X / PVM 90X

Beitrag / Objekt	Detail / Baue	Name / Name	Format / Size
07.05.2019	26.04.2019	Blackman	A3
07.05.2019		Zizke	
Dokument-Nr. / Document no.			Version / Version
11364290			00

Letter symbol/ Language	de	am	bg	cs	da
L	Phase	Phase	Фаза	fáze	Fase
N	Neutralleiter	Neutral lead	Нулев проводник	neutrální vodič	Nulleader
PE	Schutzleiter (protective earth)	Protective ground	Заземяване	ochranný vodič (ochranná zem)	Jordledning (protective earth)
*	optional	Optional	По избор	volitelný	Ekstraudstyr
A2	Türverriegelung / Türeriegelung	Door lock	Заклучване на вратата	blokování dvířek/odblokování dvířek	Dørlås
B1-7	Niveauschalter Füllstand, flüssige Medien	Fill level switch for liquid media	Превключвател за нивото на пълнене на течност	hladinový spínač stavu naplnění, tekutá média	Trykvaegter påfyldning, flydende midler
B3-4	Sensor Durchflussmenge	Flow meter	Разходомер	snímač průtoku	Flowmeter
B9	Druckwächter	Pressure monitor	Превключвател за наблюдение на налягане	tlakový spínač	Trykvaegter
F7	Feinsicherung	Fine-wire fuse	Предпазител с тънка жичка	přístrojová pojistka	Finsikring
H3-6	Leuchte Trommel	Drum light	Осветление - барабан	osvětlení bubny	Lys tromle
K1-1	Schutz/Relais Heizung	Heater relay	Контактор/реле - нагревател	stykač/relé topení	Relæ opvarmning
M5	Motor Trommelantrieb	Drum drive motor	Мотор - задвижване на барабан	motor pohonu bubny	Motor tromle
M8	Motor Ablaufpumpe	Drain pump	Мотор - дренажна помпа	motor vypouštěcího čerpadla	Motor aflebspumpe
M8-1	Motor Ablaufventil	Drain valve	Мотор - дренажен клапан	motor vypouštěcího ventilu	Motor aflebsventil
M24	Motor Wasserweiche	Water path control unit	Мотор - устройство за контрол на разпределението на водата	motor rozdělovače vody	Motor vandvejfering
N1-1	Elektronik Leistung	Power electronic	Силова електроника	výkonová elektronika	Elektronik effekt
N1-2	Elektronik-Steuerung / Anzeige	Control/display electronic	Електроника за контрол на дисплея	řidící a zobrazovací elektronika displeje	Elektronik styring/visning
N1-3	Elektronik Kommunikationsmodul	Communications module	Модул за комуникация	elektronika komunikačního modulu	Elektronik kommunikationsmodul
N2	Elektronik Drehzahlsteller	Speed control electronic	Модул за регулиране на скорост	elektronika regulátoru otáček	Elektronik omdrejningstalregulator
R1,R2,R3,R4	Heizkörper	Heater	Нагревател	topné těleso	Varmelegeme
R30	Temperaturfühler	Temperature sensor	Температурен сензор	teplotní čidlo	Temperaturføler
S24	Schalter Türkontakt	Door contact switch	Превключвател - контакт с вратата	spínač-dveřní kontakt	Derkontakt
S78	Schalter Türverriegelung	Door lock switch	Превключвател - заключване на врата	spínač zámku dvířek	Kontakt dørlås
T1	Transformator	Transformer	Преобразовател	transformátor	Transformator
W13	Anschlusskabel	Connection cable	Свързващ кабел	připojovací kabel	Tilslutningsledning
X1-1	Steckdose Kassiersystem	Payment system interface	Контактно гнездо - система за плащане	zásuvka mincovního systému	Stikdåse betalingsystem
X3	Klemmleiste	Terminal block	Терминален блок	svorkovnice	Klemrække
X3-1	Klemmleiste Zuleitung	Terminal block, supply line	Терминален блок - електрическо захранване	svorkovnice přívod	Klemrække tilslutning
X5	Kupplung	Coupler/Connection	Съединител/Връзка	spjoka	Multistik
Y12	Ventil Alternativ	Alternative valve	Клапан - алтернативно захранване с вода	alternativní ventil	Ventil alternativt vand
Y14	Ventil Wasserzulauf kalt	Cold-water intake valve	Клапан - захранване със студена вода	ventil studeně vody	Ventil vandtilfølb koldt
Y26	Ventil Ablauf	Drain valve	Дренажен клапан	ventil odtok	Ventil afløb
Z1	Funkentstör-Filter	Interference suppression capacitor	Пасивен кондензатор за потискане	odrušovací kondenzátor	Støjfilter kondensator

Letter symbol/ Language	el	en	es	et	fi	fr	hu
L	Φάση	Live (phase)	Fase	Faas	Valhe	Phase	Fázis
N	Ουδέτερος αγωγός	Neutral	Conductor neutral	Neutraaljuht	Nollajohdin	Neutre	Nullavezető
PE	Προστατευτικός αγωγός (protective earth)	Earth (protective earth)	Conductor a tierra (protective earth)	Kaitsemaandus (protective earth)	Suojamaajohdin	Terre (protective earth)	Védőföldelő vezeték
*	Προαιρετικά	Optional	Opcional	valikuline	valinnainen	En option	Opció
A2	Κλειστό πόρτα/αποσφάλιση πόρτας	Door lock/Door release	Bloqueo/desbloqueo de puerta	Ukselukku lukustamine / ukselukku avamine	Luukun lukitus/Luukun avaus	Verrouillage/déverrouillage porte	Ajtó reteszelés/feloldás
B1-7	Διακόπτης στάθμης στάθμης πληρώσεως υγρών απορρυπαντικών	Level switch - Fill level monitor, liquid additive	Interruptor de nivel de llenado de productos líquidos	Vedelaite vahendite täitetaseme tasemelüliti	Tasokytikin Täyttömäärä, nestemäiset aineet	Pressostat niveau remplissage, produits liquides	Szintkapcsoló, folyadékszintjelző
B3-4	Αισθητήρας ποσότητας βιέλευσης	Sensor - Flow meter	Sensor del volumen de agua	Läbivooluhulga andur	Anturi Läpivirtausmäärä	Capteur de débit	Átfolyásmérő szenzor
B9	Περιστάτης	Pressure switch	Presostato	Rõhuregulaator	Paineensäädin	Pressostat	Nyomáskapcsoló
F7	Μικροσφάκεια	Fine-wire fuse	Fusible de precisión	Mikrokaite	Pienivirtavaroke	Fusible pour courant faible	Felnsicherung
H3-6	Λυχνία τυμπάνου	Light - Drum	Lámpara del tambor	Trumli lamp	Valaisin Rumpu	Diode tambour	Dobvilágítás
K1-1	Ρελέ ασφαλείας Αντίσταση	Contact/Relay - Heating	Contacto/relé de la calefacción	Kütte kontaktor/relée	Suojarele Lämmitys	Relais chauffage	Relékontaktus, fűtés
M5	Κινητήρας εκκίνησης τυμπάνου	Motor - Drum drive	Motor de accionamiento del tambor	Trumli ajami mootor	Moottori Rummun ohjuslaite	Moteur entraînement tambour	Motor, dobforgató
M8	Κινητήρας αντλίας αποχέτευσης	Motor - Drain pump	Motor de la bomba de desagüe	Tühjenduspumbla mootor	Moottori Poistopumppu	Moteur pompe de vidange	Motor, ürítőszivattyú
M8-1	Βαλβίδα αποχέτευσης μωτέρ	Motor - Drain valve	Motor de válvula de desagüe	Ärävooluventiili mootor	Moottori Tyhjennysventiili	Moteur vanne vidange	Motor, ürítőszelap
M24	Κινητήρας σκληρότητας νερού	Motor - Water path control unit	Motor de distribución de agua	Veejäturi mootor	Moottori Veden ohjus	Moteur répariteur	Motor, vízváltó
N1-1	Ηλεκτρονικό ισχύος	Power module	Electrónica potencia	Võimsuselektronika	Elektronikka Teho	Electronique puissance	Teljesítmény elektronika
N1-2	Έλεγχος ηλεκτρονικού/ένδειξη επικοινωνίας	Control-display module	Electrónica de maniobra/indicación	Juhtimise/näidiku elektroonika	Elektronikka-Ohjus/Näyttö	Electronique commande/affichage	Vezérlő /kijelző elektronika
N1-3	Ηλεκτρονικό μονάδας επικοινωνίας	Communication module	Electrónica del módulo de comunicación	Kommunikatsioonimooduli elektroonika	Elektronikka Yhteysmoduli	Electronique module communication	Elektronika kommunikációs modul
N2	Ηλεκτρονικό ρυθμιστή αριθμού στροφών	Speed adjustment module	Electrónica regulador de revoluciones	Pöörlemiskiiruse regulaatori elektroonika	Elektronikka Kierrosluvun säädin	Electronique sélecteur vitesse	Elektronika fordulatszámító beállítás
R1,R2,R3,R4	Θερμαντικό σώμα	Heater element	Elemento calefactor	Küttekeha	Lämmityselementti	Résistance	Fűtőtest
R30	Ανιχνευτής θερμοκρασίας	Temperature sensor	Palpador de temperatura	Temperatuurandur	Lämpötilan tunnistin	Sonde de température	Hőmérséklet szenzor,
S24	Διακόπτης επαφής πόρτας	Switch - Door contact	Interruptor de contacto de puerta	Lüüti: Ukskontakt	Kytikin Luukkukosketin	Interrupteur contact porte	Kapcsoló, ajtókontaktus
S78	Διακόπτης κλειστού πόρτας	Switch - Door lock	Interruptor de bloqueo de puerta	Lüüti: Ukselukustus	Kytikin Luukun lukitus	Interrupteur verrouillage porte	Kapcsoló, ajtóreteszés
T1	Μετασχηματιστής	Transformer	Transformador	Transformaator	Muuntaja	Transformateur	Transzfornátor
W13	Καλώδιο παροχής	Connection cable	Cable de conexión eléctrica	Toitekaabel	Liitäntäjohjo	Câble de raccordement	Csatlakozó kábel
X1-1	Πρίζα κερματοδέκτη	Socket - Payment system	Base de enchufe del sistema de cobro	Kasseerimissüsteemi pistikupes	Pistorasia Rahastusjärjestelmä	Prise monnayeur	Csatlakozójai pénzbédobó automata
X3	Κλέμμα	Terminal strip	Regleta de bornes	Klemmiist	Liitäntäräma	Bornier	Kötéspont
X3-1	Κλέμμα παροχής	Mains terminal strip	Conducción de entrada de la regleta de bornes	Toite klemmiist	Liitäntäräma Tulo	Barrette connexion alimentation	Kötéspont bevezetés
X5	Συμπλέκτης	Connector	Acoplamiento	Ühendus	Kytikentä	Couplage	Csatlakozó
Y12	Βαλβίδα εναλλακτικού	Valve - Alternative water supply	Válvula alternativa	Ventili: Alternatiivne	Ventiliili Muu	EV alternative	Szelep, alternatív
Y14	Βαλβίδα εισαγωγής νερού κρύο	Valve - Water intake, cold	Válvula de entrada de agua fría	Ventili: Külmä vee sissevool	Ventiliili Tulovesi kylmä	EV arrivée d'eau froide	Szelep, vízbevezetés hideg
Y26	Βαλβίδα αποχέτευσης	Valve - Drain	Válvula de desagüe	Ventili: Áravool	Ventiliili Poisto	EV vidange	Szelep, lefolyó
Z1	Αντιπαρασιτικός πυκνωτής	Interference suppression capacitor	Antiparasitaje - condensador	Häiresummutus-kondensaator	Häiriösuoja - Kondensaattori	Condensateur antiparasite	Zavarszűrő kondenzátor

Letter symbol/ Language	it	lt	lv	nl	no	pl	pt
L	Faze	Fazė	Fāze	Fase	Fase	faza	Fase
N	Neutro	Neutralusis laidas	Nullvads	Nuldraad	Nulleider	przewód obojętny	Neutro
PE	Conduttore di protezione	Apsauginis laidas (apsauginis žemimimas)	Zemējuma vads	Aarddraad	Jordledning (beskyttelsesleder)	przewód ochronny (uziemienie)	Ligação à terra (protective earth)
*	opzionale	Parinktis	papildiespēja	Optioneel	Valgfri	jako opcja	opcional
A2	Blocco sportello/Sblocco sportello	Durų užraktas / durų atrakinimo mygtukas	Durvju bloķēšana/atbloķēšana	Deurvergrendeling/Deurontgrendeling	Døriås	blokowanie drzwi/ zwolnienie blokady drzwi	Bloqueio da porta / Desbloqueio da porta
B1-7	Interruttore livello riempimento, prodotti liquidi	Pripildymo lygio jungiklis, skysčiai	Uzpildes līmeņa slēdzis, šķidrājam mazgāšanas līdzekļiem	Niveauschakelaar vulstand, vloeibare zeep	Nivåbryter - fyllingsnivå, flytende midler	hydrostat stanu napełnienia, środki w płynie	Pressostato de nivel enchimento, produtos líquidos
B3-4	Sensore flusso	Debito jutiklis	Caurplūdes apjoma sensors	Flowsensor	Sensor - gjennomstrømningsmengde	sensor natężenia przepływu	Sensor caudal
B9	Pressostato	Slėgio relė	Spiediena relējs	Drukschakelaar	Trykkrvokter	czujnik ciśnieniowy	Pressostato
F7	Fusibile per correnti deboli	Slėpnos srovės saugiklis	Zemstrāvas drošinātājs	Fijnzekering/Glaszekering	Fynsikring	bezpiecznik czuły	Fusível de precisão
H3-6	Luce cesto	Būgno lemputė	Tvertnes apgaismojums	Lamp trommel	Lampe - trommel	oświetlenie bębna	Lâmpada Tambor
K1-1	Relè riscaldamento	Kaitinimo kontaktorius / relė	Kontaktors/relejs, apsildes	Relais verwarming	Kontaktor/Relé - varmeelement	stycznik/przełącznik grzania	Contactador/Relé Aquecimento
M5	Motore azionamento cestello	Būgno pavaros variklis	Motors – cilindra piedziņa	Motor trommelaandrijving	Motor - trommeldrift	silnik napędu bębna	Motor Accionamento do tambor
M8	Motore pompa di scarico	Išleidimo siurblio variklis	Motors – izlietotā ūdens novadīšanas sūkņis	Motor afvoerpomp	Motor - afloppspumpe	silnik pompy odpływowej	Motor Bomba de esgoto
M8-1	Motore valvola di scarico	Nutekamojo vožtuvo variklis	Motors – izplūdes vārsts	Motor afvoerventiel	Motor - afloppsventil	silnik zawór spustowy	Motor válvula de esgoto
M24	Motore deviatore acqua	Vandens kreiptuvo variklis	Motors – ūdens sadales ierīce	Motor waterwisselaar	Motor - dreiedyse	silnik zwrótnicy wody	Motor Desvio de água
N1-1	Electronica potenza	Elektroninės sistemos galia	Elektronikas jauda	Schakelectronic	Elektronikk - effekt	elektronika wykonawcza	Electrónica potência
N1-2	Electronica comando/visualizzazione	Elektroninės sistemos valdiklis / indikatorius	Elektronika – vadība/ādiņumi	Electronic besturing/indicatie	Elektronikk - styring / visning	elektronika sterująca/wskaznikowa	Electrónica-comando/indicação
N1-3	Electronica modulo di comunicazione	Elektroninės sistemos ryšio modulis	Elektronika – komunikācijas modulis	Electronic communicatiemodule	Elektronikk - kommunikasjonsmodul	elektronika modulu komunikacyjnego	Electrónica módulo de comunicação
N2	Electronica contatore numero giri	Sūklų skaičiaus regulatoriaus elektroninė sistema	Elektronika – apgrīzietņu skaita iestatīšana	Electronic toerentalregelaar	Elektronikk - hastighetsregulator	elektronika nastawnika liczby obrotów	Electrónica selector de rotações
R1,R2,R3,R4	Resistenza di riscaldamento	Kaitinimo elementas	Slīdelementi	Verwarmingselement	Varmeelement	element grzejny	Resistência de aquecimento
R30	Sensore temperatura	Temperatūros jutiklis	Temperatūras sensors	Temperatuurvoeler	Temperaturføler	czujnik temperatury	Sonda de temperatura
S24	Interruttore contatto sportello	Durų kontakto jungiklis	Durvju kontaktslēdzis	Schakelaar deurcontact	Bryter - dørkontakt	wyłącznik styku drzwi	Interruptor contacto da porta
S78	Interruttore blocco sportello	Durų užrakto jungiklis	Durvju bloķēšanas slēdzis	Schakelaar deurvergrendeling	Bryter - dørås	wyłącznik blokowania drzwi	Interruptor bloqueio da porta
T1	Transformatore	Transformatorius	Transformators	Transformator	Transformator	transformator	Transformador
W13	Cavo di alimentazione	Elekros laidas	Barošanas kabelis	Aansluitkabel	Tilkoblingskabel	przewód przyłączeniowy	Cabo eléctrico
X1-1	Presa gettoniera	Mokėščių rinkimo sistemos kištukinis lizdas	Kases sistēmas kontaktlīdzda	Contactdoos muntautomaat	Stikkontakt - betalingssystem	gniazdo wtykowe systemu poboru opłat	Tomada mealheiro
X3	Morsetiera	Gnybtų juosta	Galā savienojumi	Klemmenstrook	Koblingslist	listwa zaciskowa	Régua de ligações
X3-1	Morsetiera afflusso	Tiekimo gnybtų juosta	Barošanas kabeļa galā savienojums	Klemmenstrook toevoering	Koblingslist - tilførsel	listwa zaciskowa - przewód zasilania	Régua de ligações alimentação
X5	Accoppiamento	Jungtis	Konektori	Koppeling	Kobling	łąącznik wtykowy	Acoplamento
Y12	Valvola alternativa	Pasirenkamas vožtuvas	Alternatīvais ūdens pievades vārsts	Ventiel alternatief	Ventil - alternativ	zawór alternatywny	Válvula alternativa
Y14	Valvola afflusso acqua fredda	Šalto vandens tiekimo vožtuvas	Vārsts – aukstā ūdens pievade	Ventiel watertoevoer koud	Ventil - vanninntak kaldt	zawór dopływowy zimnej wody	Válvula-entrada água. fria
Y26	Valvola scarico	Nutekamasis vožtuvas	Vārsts – novadīšana	Ventiel afvoer	Ventil - avløp	zawór spustowy	Válvula esgoto
Z1	Antidisturbo condensatore	Apsaugos nuo trikdžių kondensatorius	Dzirksteļošanas novēršanas kondensators	Ontstoringcondensator	Støykondensator	kondensator przeciwzakłóceńowy	Condensador de interferências parasita

Letter symbol/ Language	ro	ru	sk	sl	sv	tr
L	Faza	Фаза	fáza	faza	Fas	Faz
N	Fir neutru	Нулевой провод	neutrálny vodič	nevtalni vodnik	Neutralledare	Nötr
PE	Fir protecție (pământare)	Защитный провод	ochranný vodič (uzemnenie)	zaščitni vodnik (ozemljitev)	Skyddsledare (protective earth)	Toprak bağlantisı
*	Optional	Опция	voľiteľná	opcija	Tillval	opsiyonlu
A2	Blocare/deblocare ușă	Блокировка/разблокировка двери	blokovanie dvierok/odblokovanie dvierok	zaklepanje/odklepanje vrat	Luckås/lucköppnare	Kapı kilidini kapama/açma
B1-7	Comutator nivel pentru nivel umplere, medii lichide	Датчик уровня жующего средства в камера	hladinový spínač stavu naplnenia, tekuté média	nivojsko stikalo stanje naplnjenosti, tekoči mediji	Nivåbrytare påfyllningsnivå flytende medel	Seviye şalteri - doluluk durumu, sıvı ortamı
B3-4	Senzor debit	Датчик потока	snímač prietoku	senzor pretoka	Sensor flödesmängd	Akışmetre sensörü
B9	Controler presiune	Реле давления	tlačový spínač	tlačno stikalo	Tryckvakt	Basınç şalteri
F7	Siguranță fină	Слаботочный предохранитель	pristrojová poistka	fina varovalka	Finsäkring	Sigorta (ince telli)
H3-6	Iluminat tambur	Освещение барабана	osvetlenie bubna	lučka boben	Belysning trumma	Kazanın ışığı
K1-1	Protecție/releu încălzire	Реле/контактор - нагрев	stýkač/rele ohrevu	kontaktor/rele gretje	Relä/kontaktor uppvärmning	Kontaktör/Röle - Isıtıcı
M5	Motor acționare tambur	Мотор - привод барабана	motor pohonu bubna	motor pogon bobna	Motor trumdrift	Motor - Kazan
M8	Motor pompă evacuare	Мотор - насос - слив	motor vypúšťacieho čerpadla	motor odtočna črpalka	Motor avloppspump	Motor - Tahliye pompası
M8-1	Motor supără evacuare	Мотор - сливного клапана	motor vypúšťacieho ventilu	motor odtočni ventil	Motor avloppsventil	Su boşaltma valf motoru
M24	Motor unitate direcție apă	Мотор - устройство распределения воды	motor rozdeľovača vody	motor vodna kretnica	Motor vattenfördelare	Motor - Su dağıtım ünitesi
N1-1	Electronică putere electrică	Силовой электронный блок	výkonová elektronika	elektronika moč	Effektelektronik	Elektronik - Güç
N1-2	Electronică comenzi/afişaj	Электронный блок управления/индикация	riadiaca a zobrazovacia elektronika	elektronika krmiljenje/prikazovalnik	Styr-/displayelektronik	Elektronik - Kontrol/Gösterge
N1-3	Electronică modul comunicare	Электронный блок - коммуникационный модуль	elektronika komunikačného modulu	elektronika komunikacijski modul	Elektronik kommunikationsmodul	Elektronik - Komünikasyon modülü
N2	Electronică reglare viteză centrifugare	Электронный блок - установка скорости вращения	elektronika regulátoru otáčok	elektronika regulator števila vrtljajev	Elektronik varvtalesregulator	Elektronik - Devir sayısı şalteri
R1,R2,R3,R4	Element încălzire	Нагревательный элемент	ohrevné teleso	grelnik	Varmeelement	Rezistans
R30	Senzor temperatură	Термодатчик	teplotné čidlo	temperaturno tipalo	Temperatursensor	Isi sensörü
S24	Înterupător contact ușă	Концевой выключатель двери	spínač-dverný kontakt	stikalo kontakt vrat	Brytare luckkontakt	Kapı temas şalteri
S78	Înterupător blocare ușă	Выключатель - регулировка двери	spínač zámku dvierok	stikalo zapora vrat	Brytare luckås	Şalter - Kapı kilidi
T1	Transformator	Трансформатор	transformátor	transformator	Transformator	Transformatör
W13	Cablu alimentare rețea	Соединительный кабель	pripojovací kábel	priključni kabel	Anslutningskabel	Bağlantı kablosu
X1-1	Priză sistem incalzare	Розетка - монетный кассового аппарата	zásuvka mincového systému	vtičnica kasirní sistem	Uttag betal-/bokningsystem	Priz - Kasa sistemi
X3	Bloc conexiuni	Клеммник	svorkovnica	spončna letav	Kopplingsplint	Klemens
X3-1	Bloc conexiuni fir alimentare	Сетевой разъем	svorkovnica privod	spončna letav dovod	Kopplingsplint tillledning	Klemens - Bağlantı
X5	Conexiune	Разъем	spořka	spořka	Koppling	Konektör
Y12	Supără sursă de apă alternativă	Клапан, альтернативный	alternativny ventil	ventil alternativni vir	Ventil alternativ	Ventil - Alternatif
Y14	Supără admisie apă cere	Клапан - клапан залива воды, холодная вода	ventil studenej vody	ventil dovod vode hladna	Ventil vattentillöpp kallt	Ventil - Su giriş, soğuk
Y26	Supără evacuare	Сливной клапан	ventil odtoku	ventil odtok	Ventil avlopp	Ventil - Tahliye
Z1	Condensator supresor interferențe	Помехоподавляющий конденсатор	odrušovací kondenzátor	kondenzator za preprečevanje radijskih motenj	Radioavstörningskondensator	Parazit bastırıcı - Kondansatör