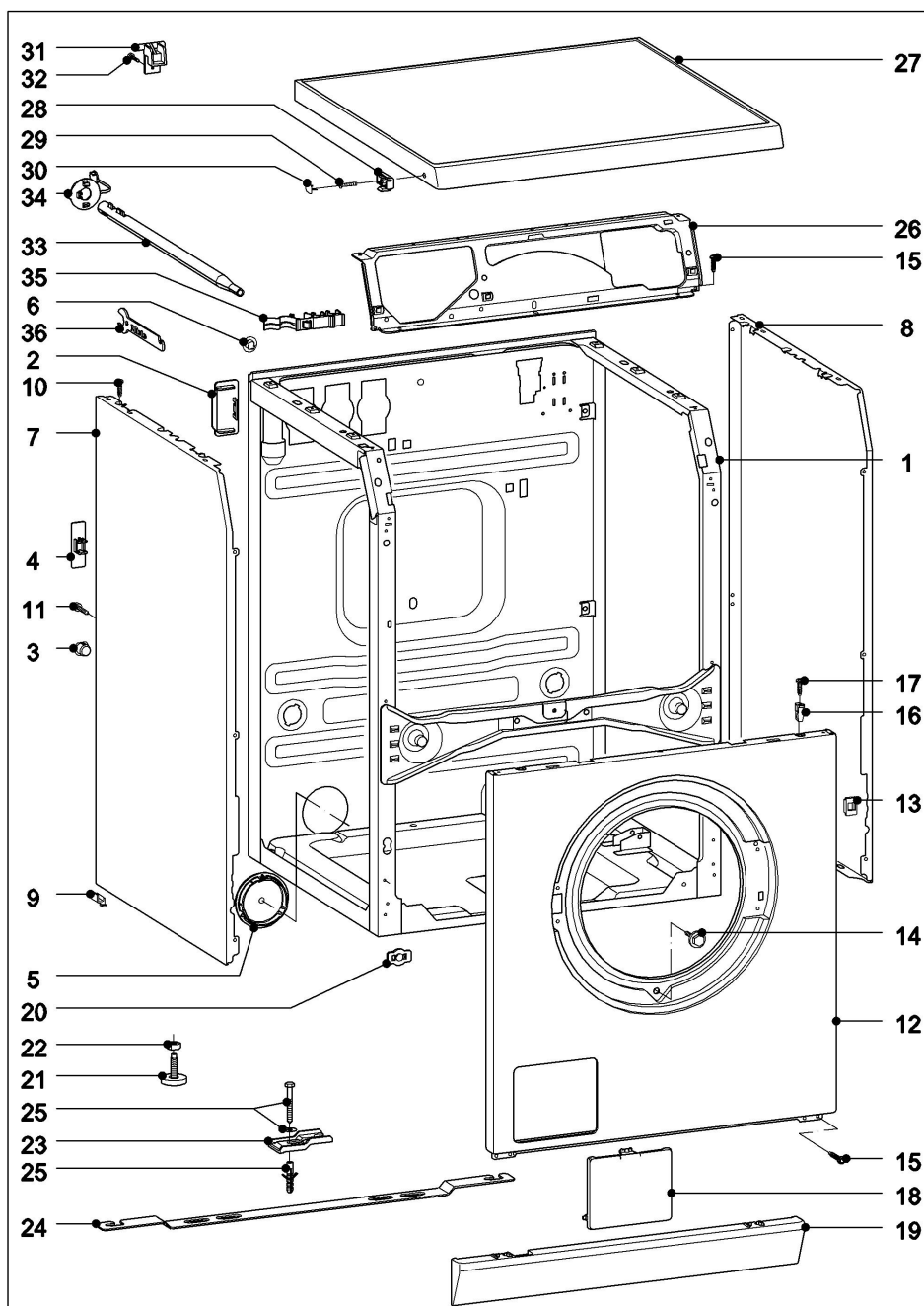


PW 5065**Miele**Lave-linge, semi-
professionnel
PW 5065

14.12.2023

010 Carter Tôle avant

69409



Lave-linge, semi-
professionnel
PW 5065

010 Carter Tôle avant

Fig.	N° M./ Réf.	Désignation	Quantité UQ	
1				
		Jusqu'au No Série 114736073		
1	6617016 périmé	Carter	1	Pi.
1				
		a partir du No Serie 114736074		
1	7979612	Carter	1	Pi.
		--Mise à la Terre		
	4912630	--Barette de Connex.	1	Pi.
	6498620	--Vis Parker 4,2x9,5	2	Pi.
	5281131	--Rondelle Dentée 8X4,3X1,2	2	Pi.
2	6258003	Coiffe tôle arrière	1	Pi.
		UNIQUEMENT POUR EXECUTION AVEC CLAPET DE VIDANGE		
3				
		Jusqu'au No Série 86564234		
3	3634580	Coiffe tôle arrière	1	Pi.
		UNIQUEMENT POUR EXECUTION AVEC CLAPET DE VIDANGE		
4				
		a partir du No Serie 86564235		
4	7237860	Bouchon tôle arrière	1	Pi.
		UNIQUEMENT POUR EXECUTION AVEC CLAPET DE VIDANGE		
5	5793872	Bouchon tôle arrière	1	Pi.
		UNIQUEMENT POUR EXECUTION AVEC POMPE DE VIDANGE		
6				
		Jusqu'au No Série 55/115004468		
6	6257940	Bouchon tôle arrière	3	Pi.
7+9	6452161	Coté Blanc lotus gauche	1	Pi.
7+9	6199111	Coté gauche Acier Inox	1	Pi.
8+9	6452173	Coté Blanc lotus droite	1	Pi.
8+9	6199124	Coté droit Inox	1	Pi.
9	4241024	-Support Coté	2	Pi.
10		--Fixation		

	7038220	--Vis à Tête Bombée CEM 4x11	14	Pi.
11		--Mise à la Terre		
	6543690	--Vis Parker 4,2X9,5	4	Pi.
12+13	6452183	Tôle avant Blanc Loto	1	Pi.
12+13	6452194 périmé	Tôle avant Acier Inox	1	Pi.
13	4911522	-Cale d'Épaisseur Tôle avant	2	Pi.
14		--Fixation		
	9787630	--Vis à Tête Bombée M6X10,4	1	Pi.
	1637520	--Rivêt Tubulaire DIN7340 A10X0,5X4ALU	1	Pi.
		--Tôle avant Blanc Loto		
15		--Fixation		
	10534350	--Vis à Tête Bombée CEM4X10	2	Pi.
		Jusqu'au No Série		
		--Mise à la Terre		
	5059240	--Bande Prise Terre Tôle avant	2	Pi.
	6543690	--Vis Parker 4,2X9,5	2	Pi.
		--Tôle avant Blanc Loto		
16	4747503	Bouchon Tôle avant	2	Pi.
17		--Fixation		
	9266230	--Vis à Tête Bombée 4,0x14	2	Pi.
18	10261090	Volet Carter de Filtre	1	Pi.
18	5468714	Volet Acier Inox BG	1	Pi.
19	10261500	Bandeau inférieur Blanc Loto	1	Pi.
19	10261510	Bandeau inférieur Acier Inox	1	Pi.
20	6090200	Support Bandeau inférieur	2	Pi.
21+22	304595	Pied M10x34mm	4	Pi.
21+22	233801	Pied M10x46mm	4	Pi.
22		--Fixation		
	3534011	--Erou Six Pans M10	4	Pi.
23				
		Jusqu'au No Série 62/124787603		
23+25	253532	Adapt.Fix.au Sol	1	Pi.
24				
		a partir du No Serie 62/124787604		
24+25	9796010	Adapt.Fix.au Sol	1	Pi.
25		--Fixation		
	140811	--Vis Bois Six Pans 6X50	2	Pi.
	6531560	--Rondelle Zingue B6,4	2	Pi.
	35109	--Cheville FISCHER S8	2	Pi.
26	6579442	Entretoise WA/TR 0°/23°	1	Pi.
15		--Fixation		
	10534350	--Vis à Tête Bombée CEM4X10	4	Pi.
27-30	6875614	Couvercle Blanc Loto	1	Pi.

27-30	5960627	Couvercle Acier Inox	1	Pi.
28	7366681	-Griffe de Serrage Couvercle	2	Pi.
29		--Fixation		
	10520990	--Vis à Tête Bombée 4,0x18	2	Pi.
30	6707380	-Bouchon Blanc Loto Deckel	2	Pi.
30	5963830	-Bouchon Zermatt argent	2	Pi.
31	6850210	Pièce de Serrage Couvercle	2	Pi.
32		--Fixation		
	5640031	--Vis à Tête Bombée CEM4X11	2	Pi.
33	5540551	Tige Sécurité de Transp. BG	2	Pi.
34	6257970	Bouchon Sécurité de Transp.	2	Pi.
35	5753183	Support Transportstange	2	Pi.
36	5471342	Clé à ergot Sécurité de Transp.	1	Pi.

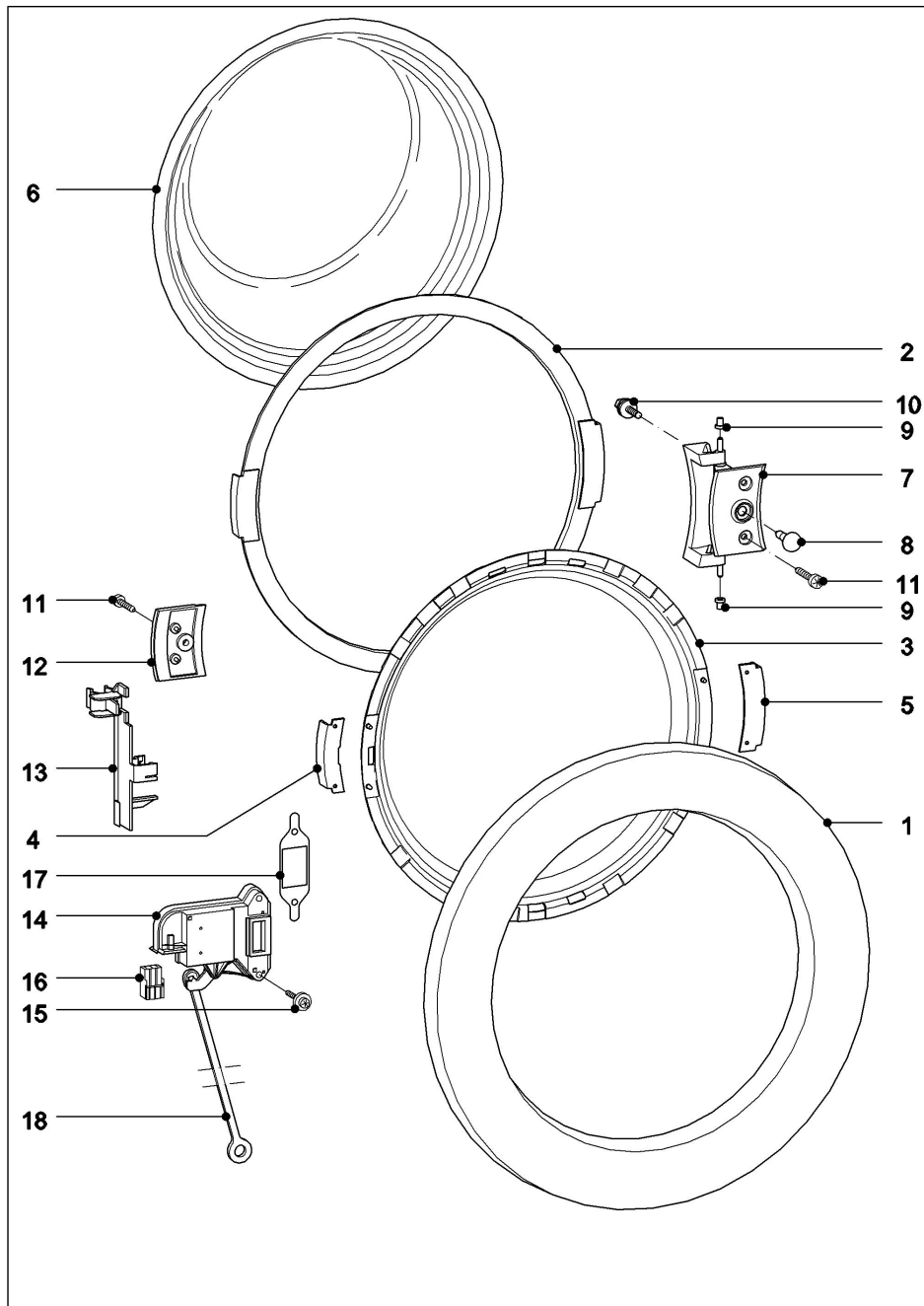
© Miele & Cie. KG 2023 Document non contractuel, tous droits réservés. 14.12.2023



Lave-linge, semi-
professionnel
PW 5065

14.12.2023

020 Porte serrure Electro-Ma.



69410



Lave-linge, semi-
professionnel
PW 5065

020 Porte serrure Electro-Ma.

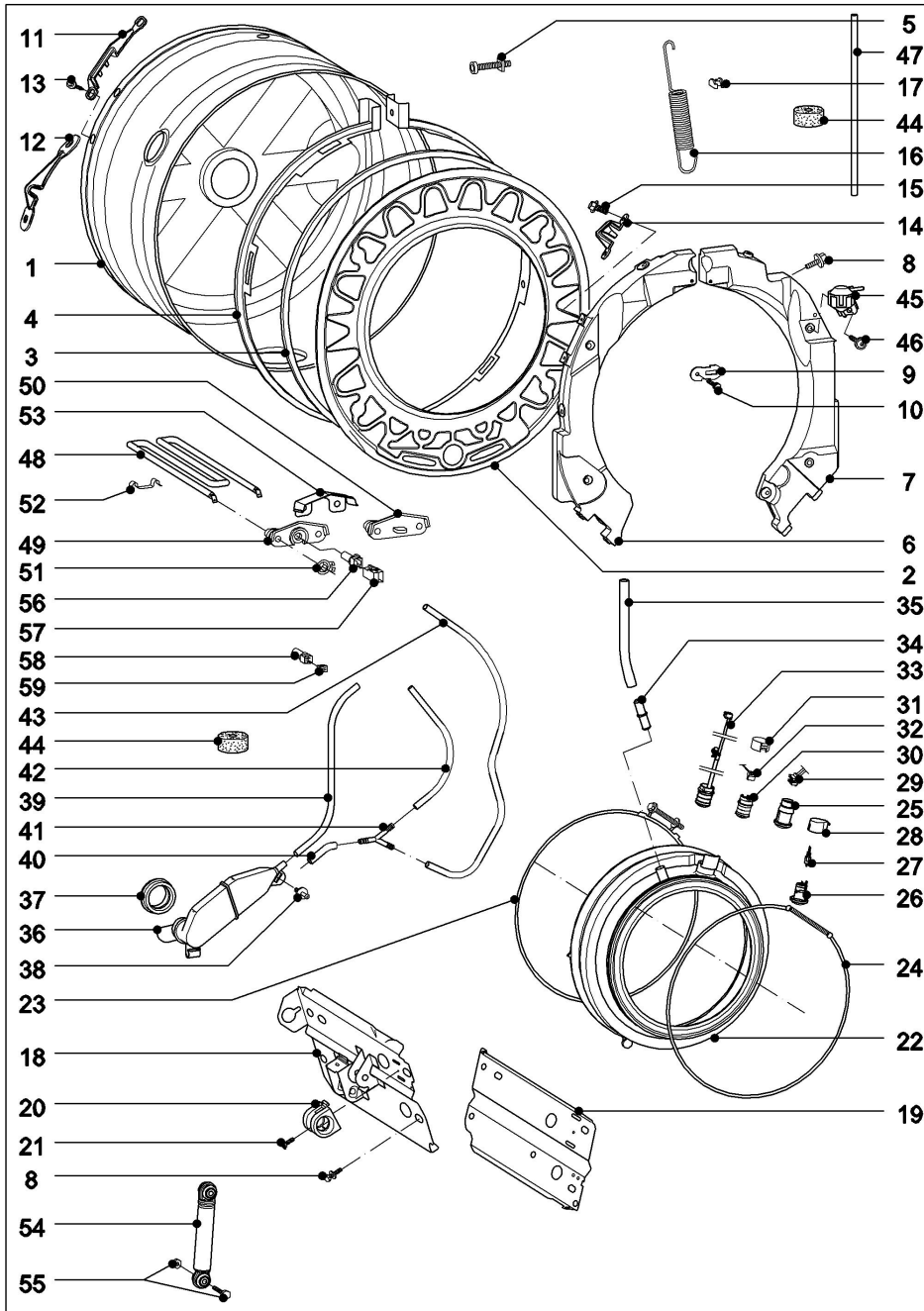
Fig.	N° M./ Réf.	Désignation	Quantité	UQ
1	5763270	Anneau Porte WT	1	Pi.
2				
		Jusqu'au No Série 54/		
2	5067947	Anneau Verre Regard	1	Pi.
3-5				
		à partir du N° fab. 55/		
3	7337450	Rondelle Rundfenster	1	Pi.
4	6117261	Collier gauche WT	1	Pi.
5	6117270	Collier droit WT	1	Pi.
6	5895480	Verre Regard Waschautomat KB	1	Pi.
7-9	6627093	Charnière	1	Pi.
8	5913854	-Bouchon Porte	1	Pi.
9	5641020	-Douille Charnière	2	Pi.
10		--Fixation		
	6032721	--Vis Six Pans DM5X12	2	Pi.
11		--Fixation		
	5034751	--Vis à Tête Bombée CM5X12	2	Pi.
12	9090941	Crochet de Fermet. Bloc	1	Pi.
11		--Fixation		
	5034751	--Vis à Tête Bombée CM5X12	1	Pi.
13	5753261	Support Serrure	1	Pi.
14				
		Jusqu'au No Série 69846665		
14	4842085	serrure Electro-Ma. 220/240V	1	Pi.
14				
		a partir du No Serie 69846666		
14	6811184	serrure Electro-Ma. 220/240V	1	Pi.
15		--Fixation		
	6737472	--Vis à Tête Bombée 4,0X14	2	Pi.
16	5876950	Carter Prise Cour. 1-1534077-3	1	Pi.
17	6114310	Cale Serrure	1	Pi.
18	5726462	Câble de Cde. WA KG	1	Pi.
	9067130	Plaque Signalétique Ebauche GTC	1	Pi.



Lave-linge, semi-professionnel
PW 5065

14.12.2023

030 Cuve Résistance



69411



Lave-linge, semi-
professionnel
PW 5065

030 Cuve Résistance

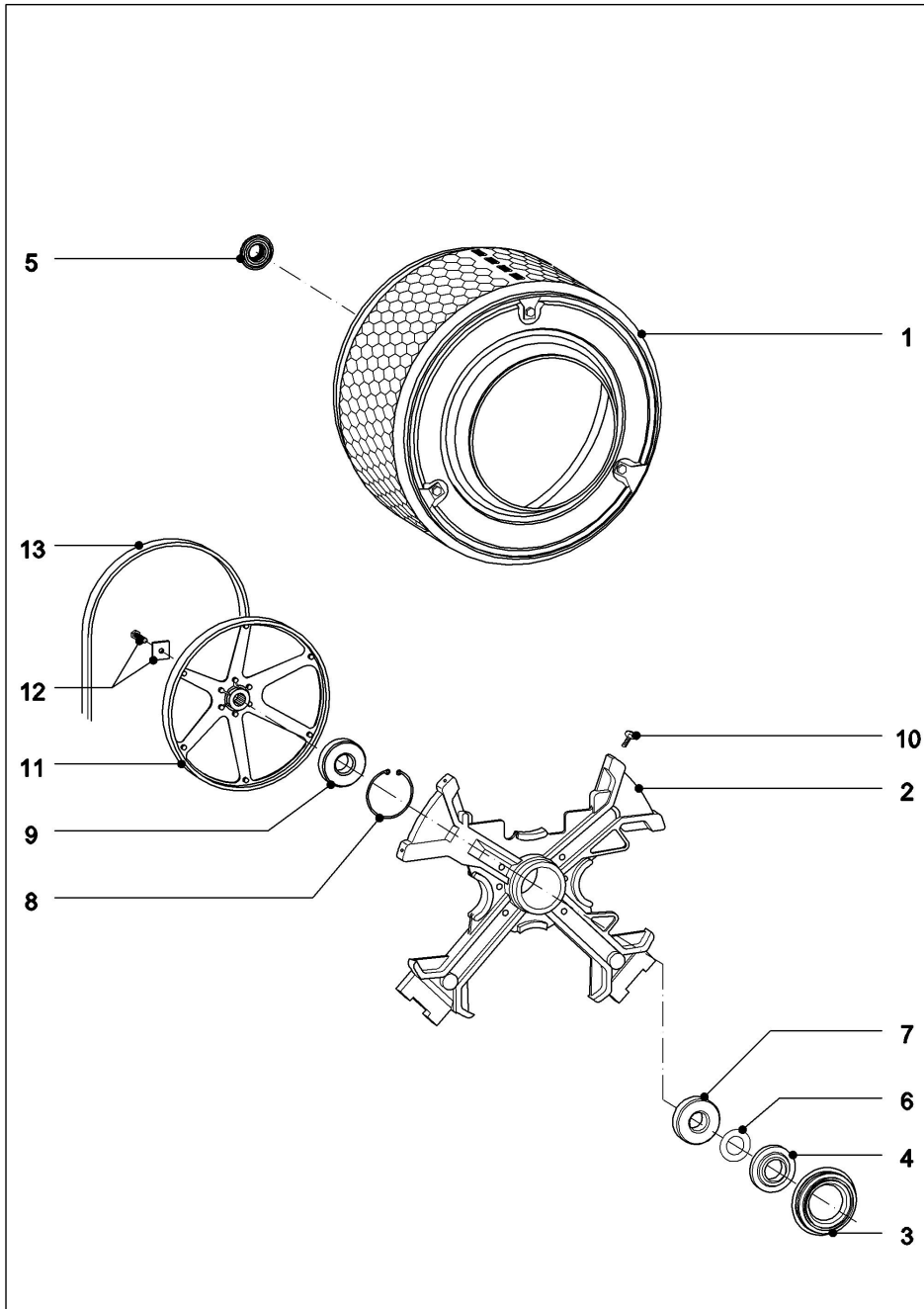
Fig.	N° M./ Réf.	Désignation	Quantité	UQ
1	5706534	Cuve 57L 2HK BG	1	Pi.
2	5834426	Flasque de Cuve	1	Pi.
3	5806203	Joint Circulaire Flasque de Cuve	1	Pi.
3	2398120	Joint Circulaire Anti-Graisse	1	Pi.
4+5	1511778	Bague de Serrage	1	Pi.
5		--Fixation		
	9168382	--Vis Cylindrique M6x40	1	Pi.
	4919811	--Ecrou Six Pans M6	1	Pi.
6	6190472	Contre Poids gauche HH ST	1	Pi.
7	9924040	Contre Poids droit	1	Pi.
8		--Fixation		
	1469401	--Vis Six Pans M8X20	6	Pi.
9	7827960	Pièce de Liaison en haut	1	Pi.
10		--Fixation		
	4911051	--Vis Six Pans M6X16	2	Pi.
12	7496011	Support arriere Var.2	2	Pi.
13		--Fixation		
	1469411	--Vis Six Pans M8X25	4	Pi.
14	1475601	Support avant	2	Pi.
15		--Fixation		
	1469391	--Vis Six Pans M6X20	4	Pi.
16	9233391	Ressort à Traction Aufh.schw.Aggr	4	Pi.
17	11130880	Cale Ressort à Traction	4	Pi.
18	4804633	Entretoise Bloc links 6kg	1	Pi.
19	9546930	Entretoise droit 6 kg	1	Pi.
8		--Fixation		
	1469401	--Vis Six Pans M8X20	8	Pi.
20	1436484	Fixation Sécurité de Transp.	2	Pi.
21		--Fixation		
	6159100	--Vis Parker 4,2X13	2	Pi.
22	5633855	Joint Circulaire Lgb.Geh.m.Bel.	1	Pi.
22	6049061	Joint Circulaire Silikon	1	Pi.
23	9092690	Collier de Serrage 343	1	Pi.

22+23	11348100	Kit de réparation Joint Circulaire	1	Pi.
24	9041110	Anneau Tendeur W2000/3000/5000 KB	1	Pi.
25-29				
		Jusqu'au No Série 85887614		
25-28	6686741	Unité d'Eclairage 5W12V	1	Pi.
25-28	6686741	-Unité d'Eclairage 5W12V	1	Pi.
27	5305290	-Lampe Halogène 12V 5W	1	Pi.
28	6772340	-Coiffe Unité d'Eclairage	1	Pi.
		--Fixation		
	2752970	--Support Câble	1	Pi.
29	6649551	Toron Partiel 20	1	Pi.
30-32				
		a partir du No Serie 85887615		
		Jusqu'au No Série 61/		
30	6870601	Unité d'Eclairage LED	1	Pi.
31	6770400	Couvercle Unité d'Eclairage	1	Pi.
32	7742310	Toron Partiel 20 Dampf	1	Pi.
33				
		à partir du N° fab. 62/		
33	9274922	Eclairage tambour	1	Pi.
34	5580192	Buse Adapterrohr	1	Pi.
35	5296950	Durit de Raccord.	1	Pi.
36+37	3169893	Boîtier de Compres.	1	Pi.
37	1281263	-Joint Boîtier de Compres.	1	Pi.
38		--Fixation		
	4266591	--Cheville	1	Pi.
36-38	11348120	Kit de réparation Boîtier de Compres.	1	Pi.
39				
		Jusqu'au No Série 54/		
39	52062	Durit de Raccord.	1	Pi.
40-43				
		à partir du N° fab. 55/		
40	7372140	Durit de Raccord. 80 mm	1	Pi.
41	7688440	Raccord Pour Tuyau Boîtier de Compres. Y	1	Pi.
42	9179890	Durit de Raccord. Boîtier de Compres. 2	1	Pi.
43	5954891	Durit de Raccord.	1	Pi.
44				
		Jusqu'au No Série		
44	1243230	Amortis.de Butée	2	Pi.
45+46	5400950	Contrôle antibal.	1	Pi.
46		--Fixation		
	4876211	--Vis Parker 5,5X16	1	Pi.
47	7763910	Durit de Raccord. Unwuchts.180mm	1	Pi.

44	1243230	Amortis.de Butée	1	Pi.
48-52	10175351	Résistance 2,65KW 230V	2	Pi.
49	5986211	-Joint Résistance	1	Pi.
50	5986221	-Joint Résistance	1	Pi.
51	4004793	-Erou Ressort	4	Pi.
52	6747481	-Agrafe Résistance	2	Pi.
53	1322708	Protection Résistance	2	Pi.
48-53	11348111	Résistance jeu 2,65kW	1	Pi.
54	9819130	Amort.à Friction	1	Lot
55		--Fixation		
	2218201	--Vis Six Pans M8X45	4	Pi.
	9271690	--Erou Six Pans M8	4	Pi.
56+57				
		Jusqu'au No Série 85436766		
56	3887589	Sonde de Temp.	1	Pi.
57	5685110	Carter Prise Cour. 2 Poles MK2	1	Pi.
58+59				
		a partir du No Serie 85436767		
58	7017321	Sonde de Temp.	1	Pi.
59	6524120	Carter Prise Cour. 3-1534798-3	1	Pi.

© Miele & Cie. KG 2023 Document non contractuel, tous droits réservés.14.12.2023

031 Tambour Stockage



130666



Lave-linge, semi-
professionnel
PW 5065

031 Tambour Stockage

Fig. N° M./ Réf. Désignation			Quantité UQ	
1+12	7383105	Tambour	1	Pi.
2-10+12	7447246	Palier Tambour	1	Pi.
3-10+12	11914990	-Jeu de Répar.Palier	1	Pi.
3-5	5387006	-Joint en Anneau	1	Pi.
3	6152520	-Joint Carter de Palier KB	1	Pi.
3-5	5387006	-Joint en Anneau	1	Pi.
3-5	5387006	-Joint en Anneau	1	Pi.
6	26918	-Ressort à Disques 46,5X30,5X0,6	2	Pi.
7	4803351	-Roulement à Billes EP6306ZZC3EU3AD8EA5S	1	Pi.
8	11713680	-Circlips DIN 472-62x2	1	Pi.
9	4803341	-Roulement à Billes EP6305ZZC3EU5AD8EA5S	1	Pi.
10		--Fixation		
	1469411	--Vis Six Pans M8X25	8	Pi.
11				
		Jusqu'au No Série 95118343		
		a partir du No Serie 96028970		
		Jusqu'au No Série 96038683		
11+12	7757500	Poulie	1	Pi.
11				
		a partir du No Serie 95118344		
		Jusqu'au No Série 96028969		
		a partir du No Serie 96038684		
11+12	7759632	Poulie	1	Pi.
12		--Fixation		
	1840511	--Vis Six Pans M8X25	1	Pi.
	96023	--Rondelle 30X30X5	1	Pi.
13	5696020	Courroie Crantée 5 PJ 1280	1	Pi.

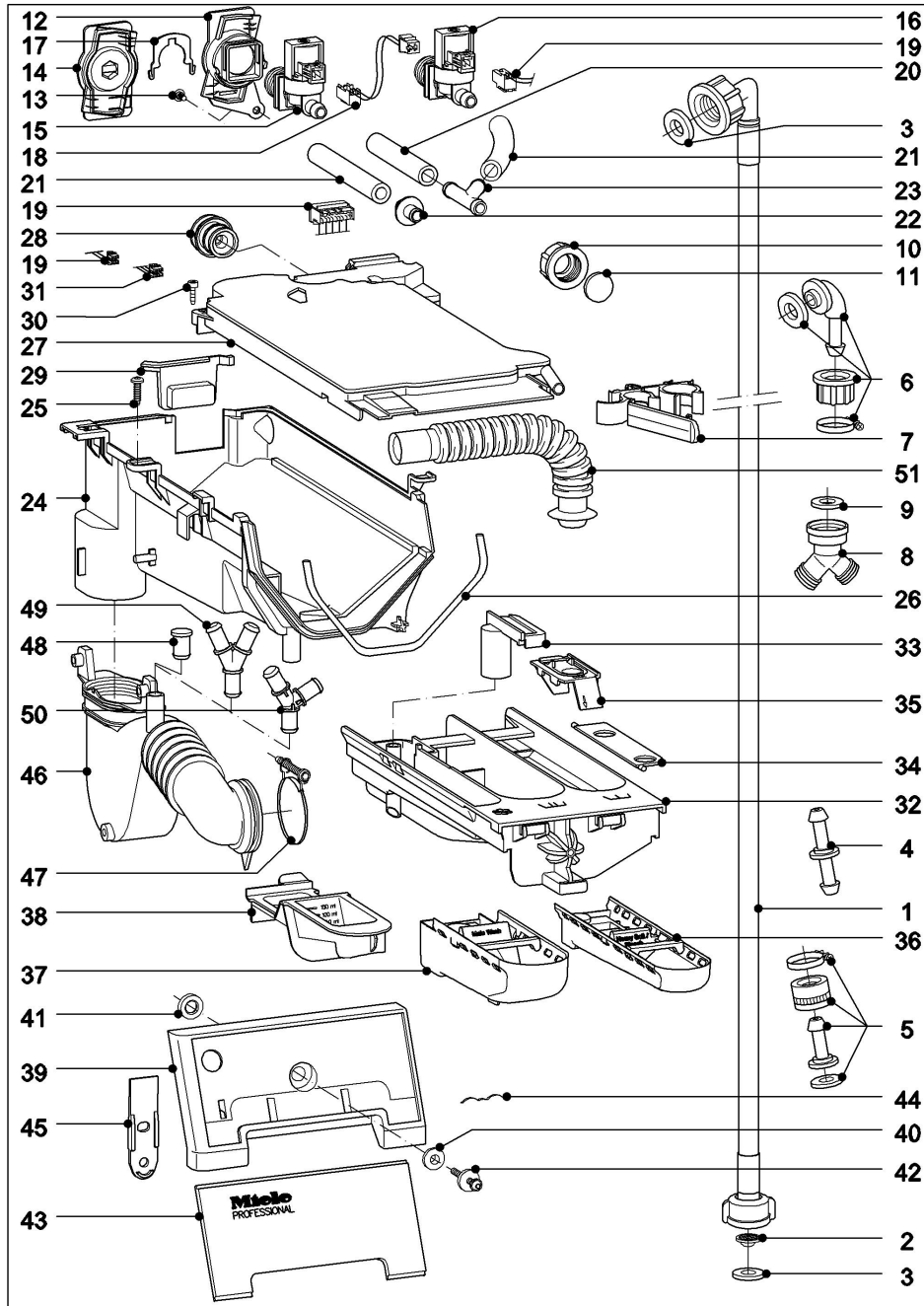
© Miele & Cie. KG 2023 Document non contractuel, tous droits réservés. 14.12.2023



Lave-linge, semi-professionnel
PW 5065

14.12.2023

040 Arrivée d'Eau



69412



Lave-linge, semi-
professionnel
PW 5065

040 Arrivée d'Eau

Fig.	N° M./ Réf.	Désignation	Quantité	UQ
1-3	7010550	Tuyau Arrivée d'Eau 1,55 WRC GB	2	Pi.
1-3	6909130	Tuyau Arrivée d'Eau 2,50m WW	2	Pi.
1-3	6909150	Tuyau Arrivée d'Eau 4,0m WW	2	Pi.
1-3	6909160	Tuyau Arrivée d'Eau 5,0m WW	2	Pi.
2	6555870	-Tamis	2	Pi.
3	6249470	-Rondelle Etanchéite 13x26,5x3	4	Pi.
	5760830	Tuyau à Pression DN10 EPDM	1	m
4	34025	Raccord Pour Tuyau 3/8ZOLL	1	Pi.
	91241	Collier de Serrage SGL 16-27	1	Pi.
5	505492	Repar.Tuyau d'Eau Cote Raccord à Vis	1	Pi.
6	505503	Repar.Tuyau d'Eau Support Equerre	1	Pi.
7	5753163	Support Tuyau Arrivée d'Eau	2	Pi.
8+9	3295561	Pièce de Jonction 3/4 Z	1	Pi.
9	6249470	-Rondelle Etanchéite 13x26,5x3	1	Pi.
10+11	3995490	Ecrou-Chapeau	1	Pi.
11	3995500	-Rondelle Etanchéite	1	Pi.
12	4876235	Support Vanne d'Arrivée	2	Pi.
13		--Fixation		
	5640031	--Vis à Tête Bombée CEM4X11	2	Pi.
14	6957810	protection tôle arrière	2	Pi.
15	4971732	Vanne d'Arrivée 20016910 10l CW	1	Pi.
		Eau Froide		
16	5409771	Vanne d'Arrivée 20016994 10l WW	1	Pi.
		Eau Chaude		
17		--Fixation		
	4876280	--Agrafe	2	Pi.
18	6020841	Toron Partiel 17a	1	Pi.
		Vanne d'Arrivée - Répar.d'Eau		
19				
		Jusqu'au No Série 54/		
19	7162020	Toron Partiel 6	1	Pi.
		Electronique ELP - Répar.d'Eau - Vanne d'Arrivée		
19				
		à partir du N° fab. 55/		

19	7462420	Toron Partiel 6	1	Pi.
		Electronique ELP - Répar.d'Eau - Vanne d'Arrivée		
20	6882720	Durit de Raccord. 105mm	1	Pi.
21	6882740	Durit de Raccord. 130mm	1	Pi.
23	7977212	Tube de Jonction Conduit Vapeur	1	Pi.
24	7865050	B.à Prod.part.Infé. Ext. DOS	1	Pi.
25		--Fixation		
	5640031	--Vis à Tête Bombe CEM4X11	2	Pi.
26	5081830	Joint Profile 200MM	1	Pi.
27-29	6271993	Répar.d'Eau B.à Prod.part.super	1	Pi.
28	9085081	-Joint Voulumenstromzähler	1	Pi.
29	5374561	-Joint Répar.d'Eau	1	Pi.
30		--Fixation		
	5915581	--Vis à Tête Bombe 4,0X12	2	Pi.
19		Jusqu'au No Série 54/		
19	7162020	Toron Partiel 6	1	Pi.
		Electronique ELP - Répar.d'Eau - Vanne d'Arrivée		
19+31		à partir du N° fab. 55/		
19	7462420	Toron Partiel 6	1	Pi.
		Electronique ELP - Répar.d'Eau - Vanne d'Arrivée		
31	5915651	Toron Partiel 6b	1	Pi.
		Electronique ELP - Répar.d'Eau		
32-35	9230910	Tiroir Bloc	1	Pi.
33	4741212	-Siphon GR	1	Pi.
34	9196240	-Couvercle WSP	1	Pi.
35	5709601	-Mécanis.de Retenue GR	1	Pi.
36	6670411	Réservoir kpl. Chlor VW W3000	1	Pi.
37	6670450	Complément Lessive	1	Pi.
38	6134691	Doseur Boite à Produits	1	Pi.
39-41	9530510	Plaque Poignée BG KG-WA 23° LW	1	Pi.
39-41	9530520	Plaque Poignée BG KG-WA 23° ZS	1	Pi.
40	4825442	-Rondelle de Comp. I	1	Pi.
41	4867942	-Rondelle de Comp. II	1	Pi.
42		--Fixation		
	10733100	--Vis à Tête Bombe 5,0X24	1	Pi.
	4747232	--Rondelle Plaque Poignée	1	Pi.
43	6257120	Obturateur Blanc Loto PW5065	1	Pi.
43	6172200	Obturateur Zermatt argent PW5065	1	Pi.
44		--Fixation		
	5626611	--Ressort à Lame	2	Pi.
45	5012752	Spatule d'Ouverture	1	Pi.
46	5683960	Durit Accordéon WEK-LBH KB	1	Pi.

47		--Fixation		
	9092680	--Collier de Serrage 60 KB	1	Pi.
48	5383850	Bouchon Durit Accordéon	1	Pi.
		UNIQUEMENT POUR EXECUTION AVEC CLAPET DE VIDANGE		
49				
		Jusqu'au No Série 114833964		
		EXECUTION AVEC POMPE DE VIDANGE		
	7958450	Pièce de Liaison avec Tuyau	1	Pi.
		UNIQUEMENT POUR EXECUTION AVEC POMPE DE VIDANGE		
50				
		a partir du No Serie 114833965		
		EXECUTION AVEC POMPE DE VIDANGE		
	7958450	Pièce de Liaison avec Tuyau	1	Pi.
		UNIQUEMENT POUR EXECUTION AVEC POMPE DE VIDANGE		
51	5706041	Durit Accordéon	1	Pi.
	6613362	Adapt.Dos.Liquide	1	Pi.

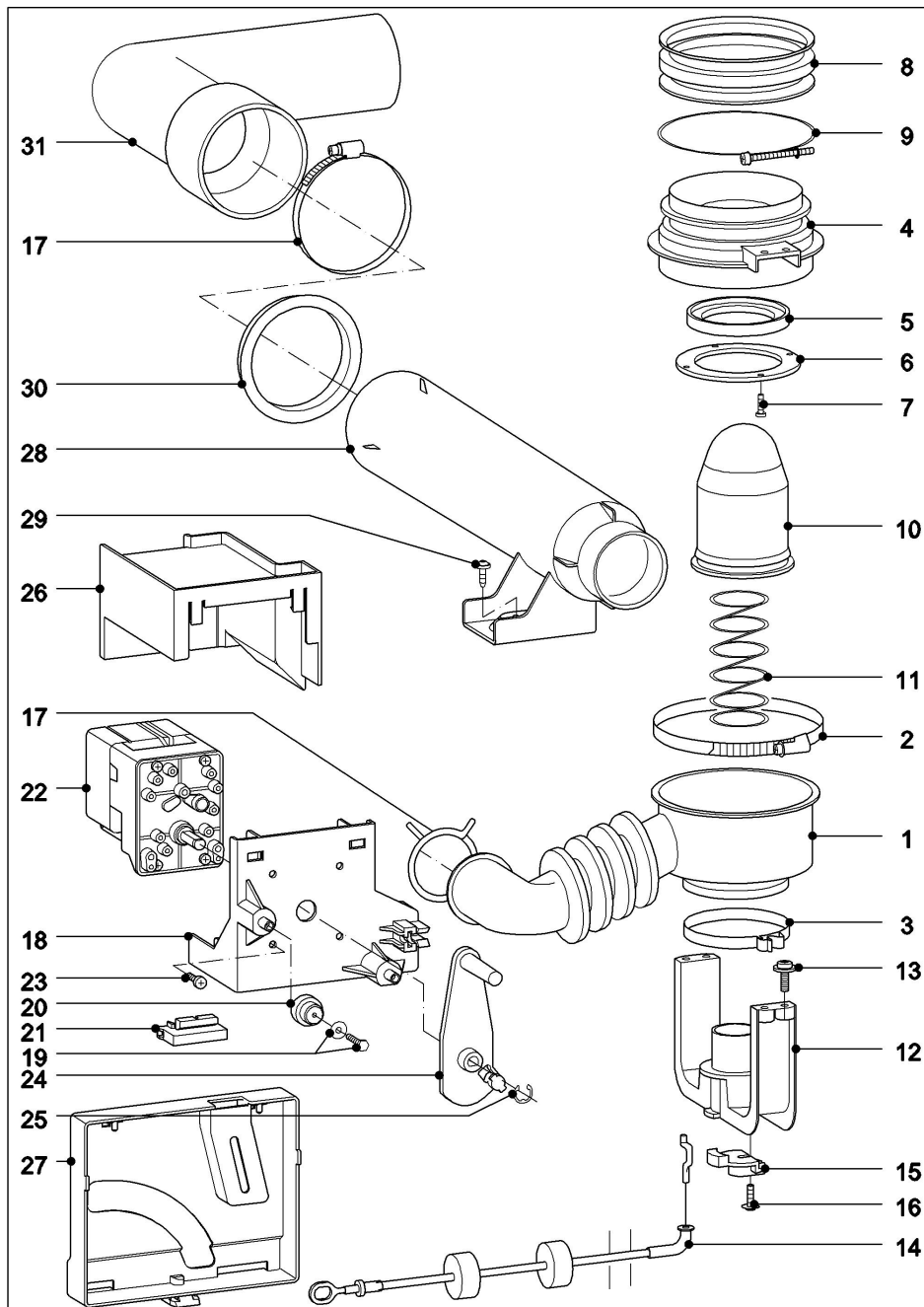
© Miele & Cie. KG 2023 Document non contractuel, tous droits réservés. 14.12.2023



Lave-linge, semi-professionnel
PW 5065

14.12.2023

050 Vidange Vanne de Vidange Jusqu'au No Série 54/



69413



Lave-linge, semi-
professionnel
PW 5065

050 Vidange Vanne de Vidange Jusqu'au No Série 54/

Fig.	N° M./ Réf.	Désignation	Quantité	UQ
1-16	6451401	Vanne de Vidange BG WA KG	1	Pi.
1	5321620	-Durit Accordéon Vanne de Vidange	1	Pi.
2		--Fixation		
	5657342	--Collier de Serrage D110	1	Pi.
3		--Fixation		
	5117150	--Collier de Serrage 69/9	1	Pi.
4-7	4438151	-Corps de Soupape	1	Pi.
5	3995700	-Joint Vanne de Vidange	1	Pi.
6	3995650	-Rondelle Vanne de Vidange	1	Pi.
7		--Fixation		
	5291940	--Vis à Tête Bombée 4,0X12	4	Pi.
8	3943280	-Garniture Vanne de Vidange	1	Pi.
9		--Fixation		
	7951000	--Collier de Serrage 100	2	Pi.
10	3943312	-Piston Vanne de Vidange	1	Pi.
11	3944690	-Ressort à Pression Vanne de Vidange	1	Pi.
12	6452210	-Etrier	1	Pi.
13		--Fixation		
	5623891	--Vis à Tête Bombée CM5X16	2	Pi.
14	6532960	-Cable de Tirage AV BG m. Kabelbinder	1	Pi.
15	3943260	-Support Vanne de Vidange	1	Pi.
16		--Fixation		
	9384900	--Vis à Tête Bombée 4,0X16	1	Pi.
17		--Fixation		
	1022381	--Collier de Serrage 50-70	1	Pi.
18	5321704	Platine Support Entraînement WA KG	1	Pi.
19		--Fixation		
	6504271	--Vis Six Pans 4,0x25	2	Pi.
	106641	--Rondelle B4,3	2	Pi.
20	3380731	Plaque Amortisseur Anti-Retour	2	Pi.
21	4726061	Plaque Amortisseur	1	Pi.
22	4081723	Mot.Reduct.Mono 220-240V50HZ	1	Pi.

23		--Fixation		
	6465330	--Vis à Tête Bombée M4X10	4	Pi.
24	3943462	Poulie Moto-réducteur	1	Pi.
25		--Fixation		
	286111	--Rondelle de Blocage 7	1	Pi.
26	3943382	Protection	1	Pi.
27	5321722	Coiffe Tôle avant WA KG	1	Pi.
28	5321790	Conduit de Liaison Vanne de Vidange	1	Pi.
29		--Fixation		
	7038220	--Vis à Tête Bombée CEM 4x11	1	Pi.
30	5712380	Joint Circulaire Ablaufröhr	1	Pi.
31	1335590	Raccord Vanne de Vidange	1	Pi.
17		--Fixation		
	78295	--Collier de Serrage SGL 70-90	1	Pi.

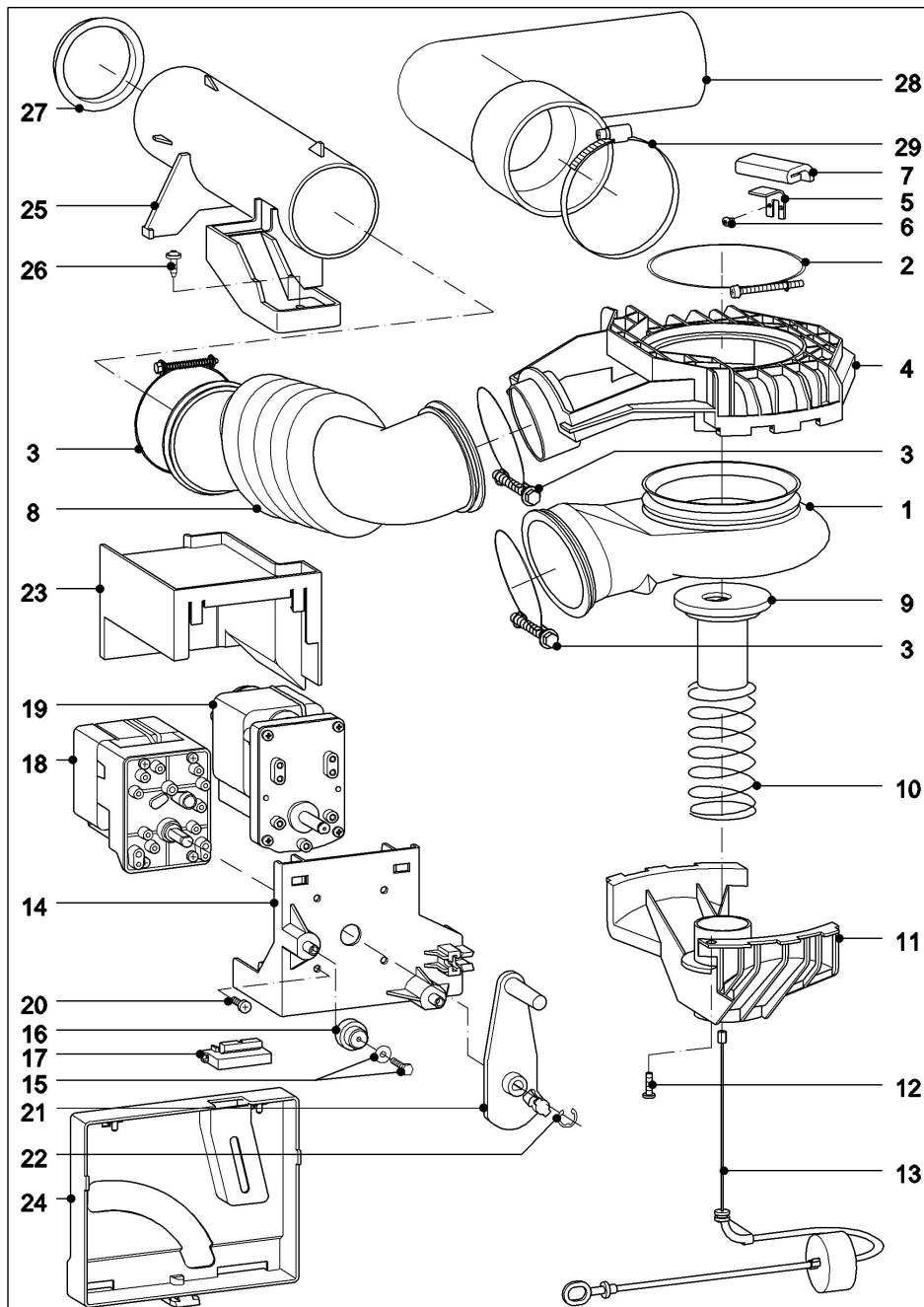
© Miele & Cie. KG 2023 Document non contractuel, tous droits réservés. 14.12.2023



Lave-linge, semi-
professionnel
PW 5065

14.12.2023

051 Vidange Vanne de Vidange à partir du N° fab. 55/



142163



Lave-linge, semi-
professionnel
PW 5065

051 Vidange Vanne de Vidange à partir du N° fab. 55/

Fig.	N° M./ Réf.	Désignation	Quantité	UQ
1-13	6838657	vanne à manchon Vidange BGR	1	Pi.
1	6973173	-Joint à Ecrasement vanne à manchon	1	Pi.
1	10002450	-Joint à Ecrasement vanne à manchon	1	Pi.
		-silicone		
2		--Fixation		
	7951000	--Collier de Serrage 100	1	Pi.
3		--Fixation		
	6560122	--Collier de Serrage DRM 65	1	Pi.
4	6963965	-partie sup support vanne à manchon	1	Pi.
5	7760480	-Angle Support vanne à manchon	1	Pi.
6		--Fixation		
	10534350	--Vis à Tête Bombée CEM4X10	2	Pi.
7	7131901	-Bande Isolante 60x60x6	1	Pi.
8	6973180	-Durit Accordéon vanne à manchon WA-KG	1	Pi.
3		--Fixation		
	6560122	--Collier de Serrage DRM 65	1	Pi.
9	6964021	-Poussoir vanne à manchon	1	Pi.
10	6787461	-Ressort à Pression vanne à manchon	1	Pi.
11	6964011	-Partie inf.étrier vanne à manchon	1	Pi.
12		--Fixation		
	9266230	--Vis à Tête Bombée 4,0x14	2	Pi.
13	7102083	-Cable de Tirage vanne à manchon WA-KG kpl.	1	Pi.
3		--Fixation		
	6560122	--Collier de Serrage DRM 65	1	Pi.
14				
		Jusqu'au No Série 62/124740070		
14	5321704	Platine Support Entraînement WA KG	1	Pi.
14				
		a partir du No Serie 62/124740071		
14	9152542	Platine Support SPG-Motor 50Hz	1	Pi.
15		--Fixation		
	6504271	--Vis Six Pans 4,0x25	2	Pi.

	106641	--Rondelle B4,3	2	Pi.
16	3380731	Plaque Amortisseur Anti-Retour	2	Pi.
17	4726061	Plaque Amortisseur	1	Pi.
18				
		Jusqu'au No Série 62/124740070		
18	4081723	Mot.Reduct.Mono 220-240V50HZ	1	Pi.
19				
		a partir du No Serie 62/124740071		
19	7947753	Moto-réducteur ISG-3250D023 50Hz	1	Pi.
20		--Fixation		
	6465330	--Vis à Tête Bombée M4X10	4	Pi.
21	3943462	Poulie Moto-réducteur	1	Pi.
22		--Fixation		
	286111	--Rondelle de Blocage 7	1	Pi.
23	3943382	Protection	1	Pi.
24	5321722	Coiffe Tôle avant WA KG	1	Pi.
25	6973151	Tuyau vanne à manchon	1	Pi.
26		--Fixation		
	5640031	--Vis à Tête Bombée CEM4X11	1	Pi.
27	5712380	Joint Circulaire Ablaufrohr	1	Pi.
28	1335590	Raccord Vanne de Vidange	1	Pi.
29		--Fixation		
	78295	--Collier de Serrage SGL 70-90	1	Pi.

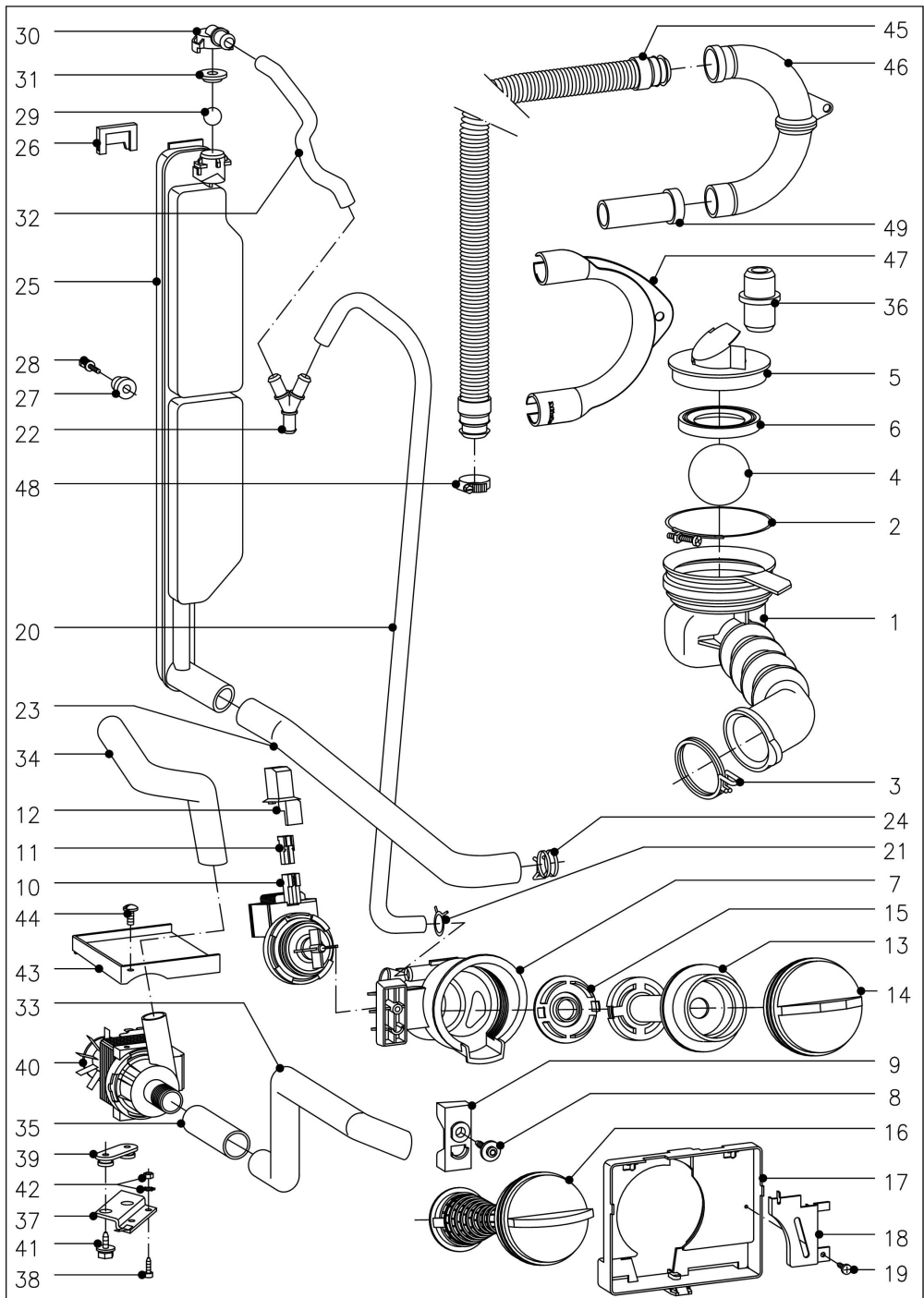
© Miele & Cie. KG 2023 Document non contractuel, tous droits réservés.14.12.2023

The Miele logo consists of the word "Miele" in a white, bold, sans-serif font, centered within a dark red rectangular background.

Lave-linge, semi-
professionnel
PW 5065

14.12.2023

060 Vidange Pompe de Vidange Jusqu'au No Série 86564234



69414



Lave-linge, semi-
professionnel
PW 5065

060 Vidange Pompe de Vidange Jusqu'au No Série 86564234

Fig.	N° M./ Réf.	Désignation	Quantité	UQ
1	5913440	Soufflet de Liaison Clapet à bille KB	1	Pi.
1	5859220	Soufflet de Liaison Silikon	1	Pi.
2		--Fixation		
	7951000	--Collier de Serrage 100	1	Pi.
3		--Fixation		
	91244	--Collier de Serrage 40-60	1	Pi.
4	2141432	Bille Clapet à bille KB	1	Pi.
5+6	2170463	Couvercle	1	Pi.
6	2141400	-Joint	1	Pi.
2		--Fixation		
	7951000	--Collier de Serrage 100	1	Pi.
7	5181154	Carter de Filtre	1	Pi.
8		--Fixation		
	7281351	--Jeu d'Réparation Plaque Amortisseur	1	Pi.
	7486690	--Rondelle 5,3x20x4,5	1	Pi.
9	7281351	Jeu d'Réparation Plaque Amortisseur	1	Pi.
10	5631695	Pompe de Vidange DPS35-010 220-240V	1	Pi.
11	5876920	Carter Prise Cour. 0-1534077-2	1	Pi.
12	5702841	Protection	1	Pi.
13-15	4731981	Corps de Filtre BG	1	Pi.
14	4726161	-Raccord à Vis Carter de Filtre	1	Pi.
15	4911340	-Couvercle Corps de Filtre	1	Pi.
16	5190540	Corps de Filtre	1	Pi.
17	9104820	Coiffe Carter de Filtre	1	Pi.
18	6176420	protection Coiffe WA/LP KG	1	Pi.
19		--Fixation		
	9266230	--Vis à Tête Bombée 4,0x14	1	Pi.
	7958450	Pièce de Liaison avec Tuyau	1	Pi.
21		--Fixation		
	91241	--Collier de Serrage SGL 16-27	1	Pi.
	7958450	Pièce de Liaison avec Tuyau	1	Pi.

	23	5381231	Durit de Raccord. Filtergeh.Rücklaufs.	1	Pi.
	24		--Fixation		
		91242	--Collier de Serrage SGL 23-35	2	Pi.
	25-31	6044860	Anti-Retour Bloc	1	Pi.
	26	4726061	-Plaque Amortisseur	1	Pi.
	27	3380731	-Plaque Amortisseur Anti-Retour	1	Pi.
	28		--Fixation		
		9266230	--Vis à Tête Bombée 4,0x14	1	Pi.
	29	5140870	-Bille	1	Pi.
	30+31	7882970	-Vanne d'Aération avec joint	1	Pi.
	31	4808821	-Joint Vanne d'Aération	1	Pi.
	32	5381270	Durit de Raccord. Anti-Retour	1	Pi.
	33-39				
	+41-44				
	+24	5254631	Adapt.Vidange Refoulement maxi1,8m	1	Pi.
	33	5112230	-Durit de Raccord.	1	Pi.
	34	5112240	-Durit de Raccord.	1	Pi.
	35	4784100	-Durit de Raccord.	1	Pi.
	36	164212	-Conduit de Liaison Tuyau de Vidange	1	Pi.
	24		--Fixation		
		91242	--Collier de Serrage SGL 23-35	6	Pi.
	37	3762450	-Equerre de Fixation	1	Pi.
	38		--Fixation		
		722121	--Vis à Tête Bombée M5X12	2	Pi.
		6820950	--Rondelle 5,3	2	Pi.
	39	10941	-Plaque Amortisseur	1	Pi.
	40	958663	Pompe de Vidange BE28B4/742 220V 50HZ	1	Pi.
	41		--Fixation		
		1543290	--Vis Six Pans DIN 933 M6X20 Z2	2	Pi.
	42		--Mise à la Terre		
		63028	--Erou Six Pans M5	1	Pi.
		105381	--Rondelle Eventail Acier Inox A5,3	1	Pi.
	43	5127150	-Protection	1	Pi.
	44		--Fixation		
		4911051	--Vis Six Pans M6X16	1	Pi.
		5126222	-Toron Partiel	1	Pi.
	45+46	11820221	Tuyau de Vidange BG	1	Pi.
	46	11820221	-Tuyau de Vidange BG	1	Pi.
	47	11792730	-Coude Tuyau de Vidange	1	Pi.
	48		--Fixation		
		1627501	--Collier de Serrage 19-31	1	Pi.
	49	2491800 périmé	Manchon	1	Pi.
		12339	Tuyau 22X4	1	m

36	164212	Conduit de Liaison Tuyau de Vidange	1	Pi.
24		--Fixation		
	91242	--Collier de Serrage SGL 23-35	1	Pi.

© Miele & Cie. KG 2023 Document non contractuel, tous droits réservés. 14.12.2023

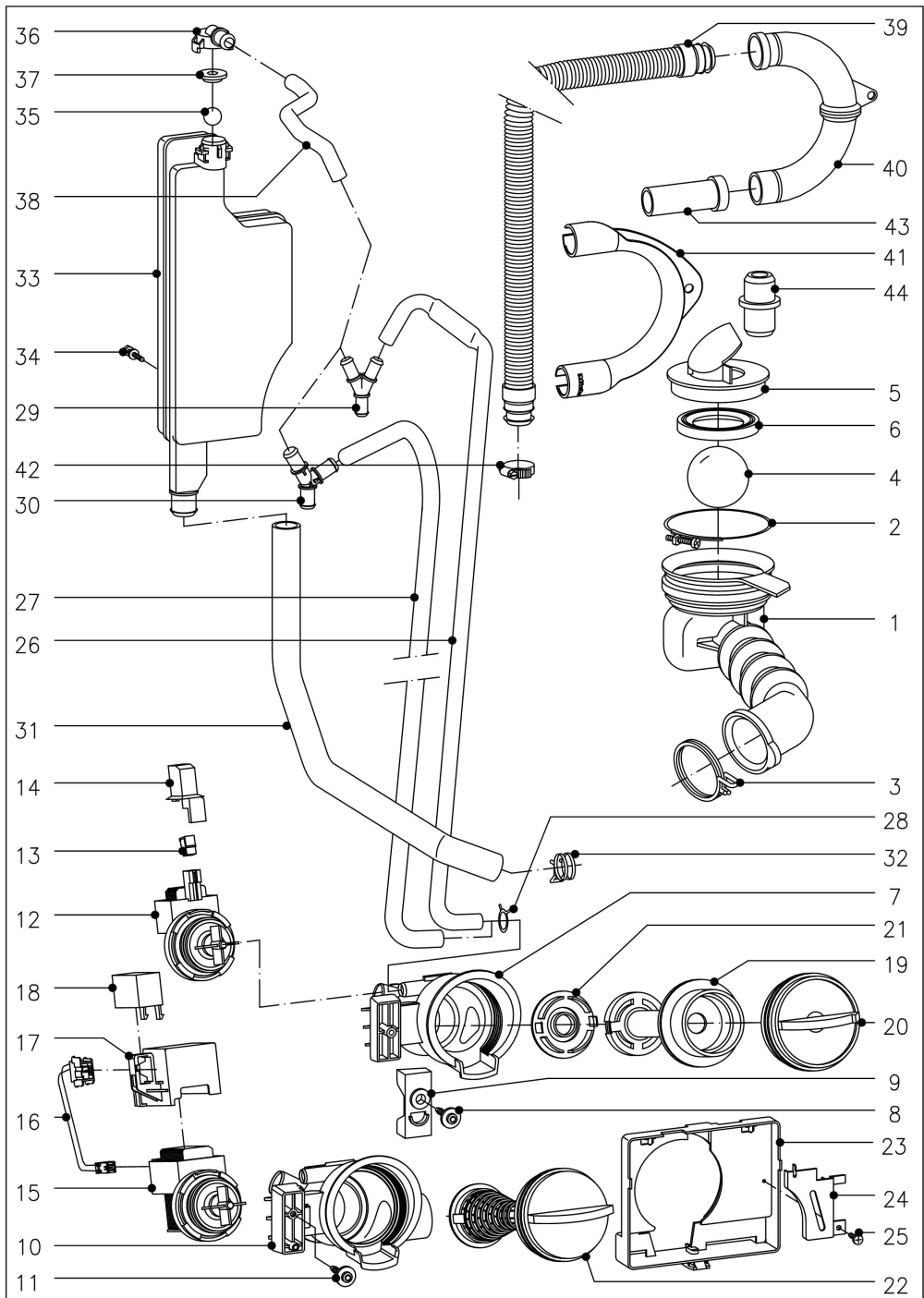


Miele

Lave-linge, semi-
professionnel
PW 5065

14.12.2023

061 Vidange Pompe de Vidange à partir du N° fab. 86564235



59370



Lave-linge, semi-
professionnel
PW 5065

061 Vidange Pompe de Vidange à partir du N° fab. 86564235

Fig.	N° M./ Réf.	Désignation	Quantité	UQ
1	5913440	Soufflet de Liaison Clapet à bille KB	1	Pi.
1	5859220	Soufflet de Liaison Silikon	1	Pi.
2		--Fixation		
	7951000	--Collier de Serrage 100	1	Pi.
3		--Fixation		
	91244	--Collier de Serrage 40-60	1	Pi.
4	2141432	Bille Clapet à bille KB	1	Pi.
5+6	2170463	Couvercle	1	Pi.
6	2141400	-Joint	1	Pi.
2		--Fixation		
	7951000	--Collier de Serrage 100	1	Pi.
7-9				
		Jusqu'au No Série 114736073		
7	5181154	Carter de Filtre	1	Pi.
8		--Fixation		
	7281351	--Jeu d'Réparation Plaque Amortisseur	1	Pi.
	7486690	--Rondelle 5,3x20x4,5	1	Pi.
9	7281351	Jeu d'Réparation Plaque Amortisseur	1	Pi.
10+11				
		a partir du No Serie 114736074		
10	7552070	Carter de Filtre	1	Pi.
11		--Fixation		
	7517390	--Vis à Tête Bombée 5,0X24	1	Pi.
12	5631695	Pompe de Vidange DPS35-010 220-240V REFOULEMENT MAXI 1,0 M	1	Pi.
13	5876920	Carter Prise Cour. 0-1534077-2	1	Pi.
14	5702841	Protection	1	Pi.
15-18	7134044	Adapt.Pompe Vidange Refoulement maxi1,8m refoulement maxi 1,6 M	1	Pi.
15	11721600	-Pompe de Vidange DPS35-013 220-240V	1	Pi.
16	7073040	-Toron Additionnel	1	Pi.
17	6889590	-Protection Pompe de Vidange	1	Pi.

18	6889600	-Protection Raccord	1	Pi.
19-21	4731981	Corps de Filtre BG	1	Pi.
20	4726161	-Raccord à Vis Carter de Filtre	1	Pi.
21	4911340	-Couvercle Corps de Filtre	1	Pi.
22	5190540	Corps de Filtre	1	Pi.
23	9104820	Coiffe Carter de Filtre	1	Pi.
24	6176420	protection Coiffe WA/LP KG	1	Pi.
25		--Fixation		
	9266230	--Vis à Tête Bombée 4,0x14	1	Pi.
26				
		Jusqu'au No Série 114833964		
27+30	7958450	Pièce de Liaison avec Tuyau	1	Pi.
27				
		a partir du No Serie 114833965		
27+30	7958450	Pièce de Liaison avec Tuyau	1	Pi.
28		--Fixation		
	91241	--Collier de Serrage SGL 16-27	1	Pi.
29				
		Jusqu'au No Série 114833965		
30+27	7958450	Pièce de Liaison avec Tuyau	1	Pi.
30				
		a partir du No Serie 114833965		
30+27	7958450	Pièce de Liaison avec Tuyau	1	Pi.
31	7190741	Durit de Raccord. Anti-Retour	1	Pi.
31+32	9966760	Durit de Raccord. Carter de Filtre RLS	1	Pi.
		silicone		
32		--Fixation		
	91242	--Collier de Serrage SGL 23-35	1	Pi.
33-37	7312451	Anti-Retour Bloc	1	Pi.
34		--Fixation		
	9266230	--Vis à Tête Bombée 4,0x14	1	Pi.
35	5140870	-Bille	1	Pi.
36+37	7882970	-Vanne d'Aération avec joint	1	Pi.
37	4808821	-Joint Vanne d'Aération	1	Pi.
38	5381270	Durit de Raccord. Anti-Retour	1	Pi.
39+40	11820221	Tuyau de Vidange BG	1	Pi.
40	11820221	-Tuyau de Vidange BG	1	Pi.
41	11792730	-Coude Tuyau de Vidange	1	Pi.
42		--Fixation		
	1627501	--Collier de Serrage 19-31	1	Pi.
43	2491800 périmé	Manchon	1	Pi.
	12339	Tuyau 22X4	1	m

44	164212	Conduit de Liaison Tuyau de Vidange	1	Pi.
32		--Fixation		
	91242	--Collier de Serrage SGL 23-35	1	Pi.

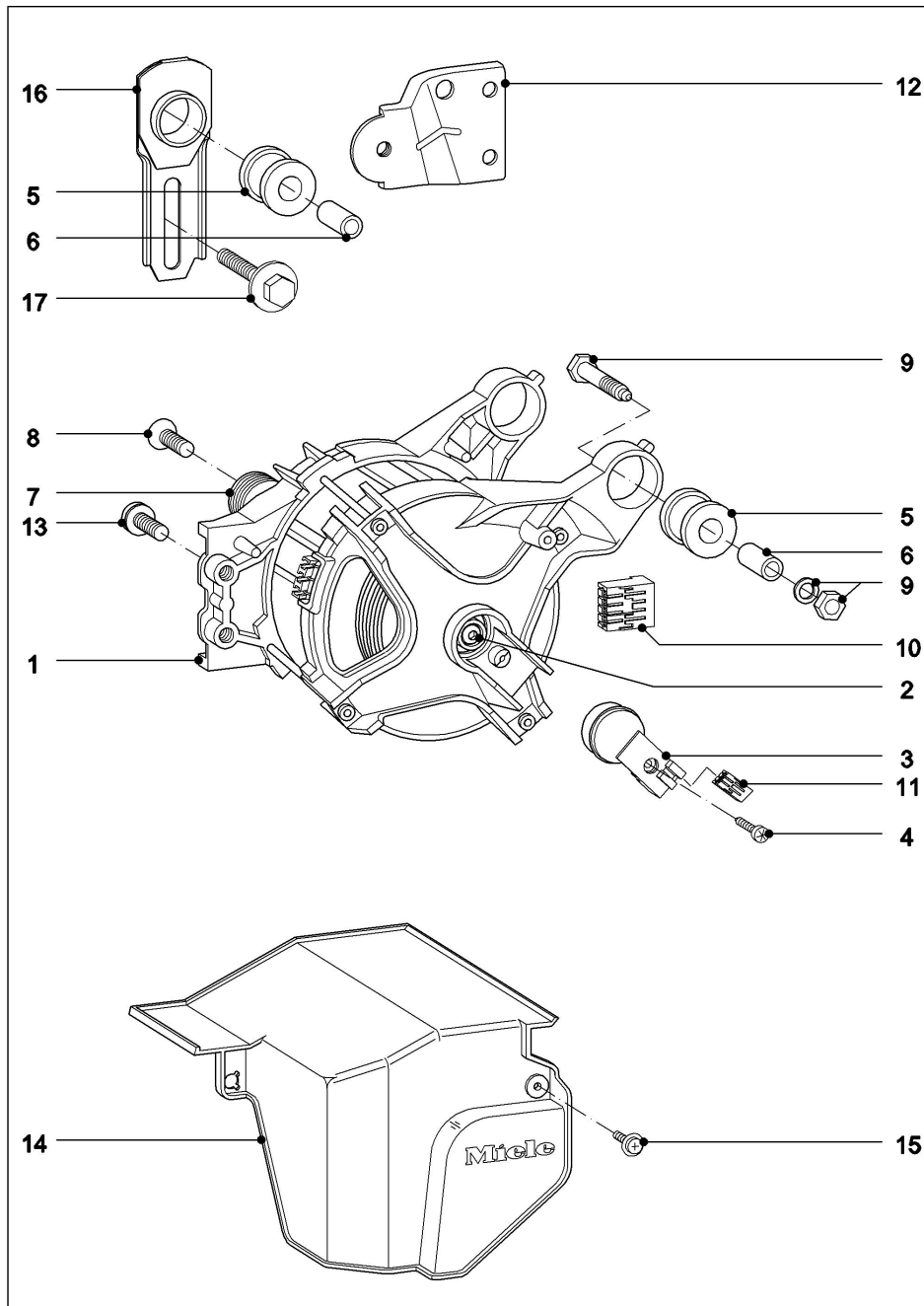
© Miele & Cie. KG 2023 Document non contractuel, tous droits réservés. 14.12.2023

Miele

Lave-linge, semi-
professionnel
PW 5065

14.12.2023

070 Moteur Triphasé



69415



Lave-linge, semi-
professionnel
PW 5065

070 Moteur Triphasé

Fig.	N° M./ Réf.	Désignation	Quantité	UQ
1-8	6451812	Moteur Triphasé Mxt30-66/2	1	Pi.
2	5960030	-Anneau magnétique mit Schraube Mxt31	1	Pi.
3	5736893	-Bobine mobile 16 Poles Mxt	1	Pi.
4		--Fixation		
	5825731	--Vis à Tête Bombée M4x12	1	Pi.
5	5140740	-Axe d'Oscillation Entraînement	2	Pi.
6	4693131	-Douille Axe d'Oscillation	2	Pi.
7	6202081	-Poulie dm 27,5x16	1	Pi.
8		--Fixation		
	5710091	--Vis Tête Fraisée M8x16	1	Pi.
9		--Fixation		
	5599402	--Vis Six Pans M8X50	2	Pi.
	529191	--Anneau Ressort 8	2	Pi.
	3799391	--Eroux Six Pans M8	2	Pi.
10	6855750	Carter Prise Cour. 0-1241172-5	1	Pi.
11	5806840	Carter Prise Cour. 3 Poles	1	Pi.
12	4236261	Support	1	Pi.
13		--Fixation		
	4900481	--Vis Tête Plate M8x21	2	Pi.
14	6452301	Protection Mxt30/31-66/2	1	Pi.
15		--Fixation		
	3227361	--Vis à Tête Bombée CM4x16	1	Pi.
16+5+6	7331112	Entretoise Bloc	1	Pi.
5	5140740	-Axe d'Oscillation Entraînement	1	Pi.
6	4693131	-Douille Axe d'Oscillation	1	Pi.
17		--Fixation		
	1469411	--Vis Six Pans M8X25	1	Pi.
9		--Fixation		
	5599402	--Vis Six Pans M8X50	1	Pi.
	529191	--Anneau Ressort 8	1	Pi.
	3799391	--Eroux Six Pans M8	1	Pi.

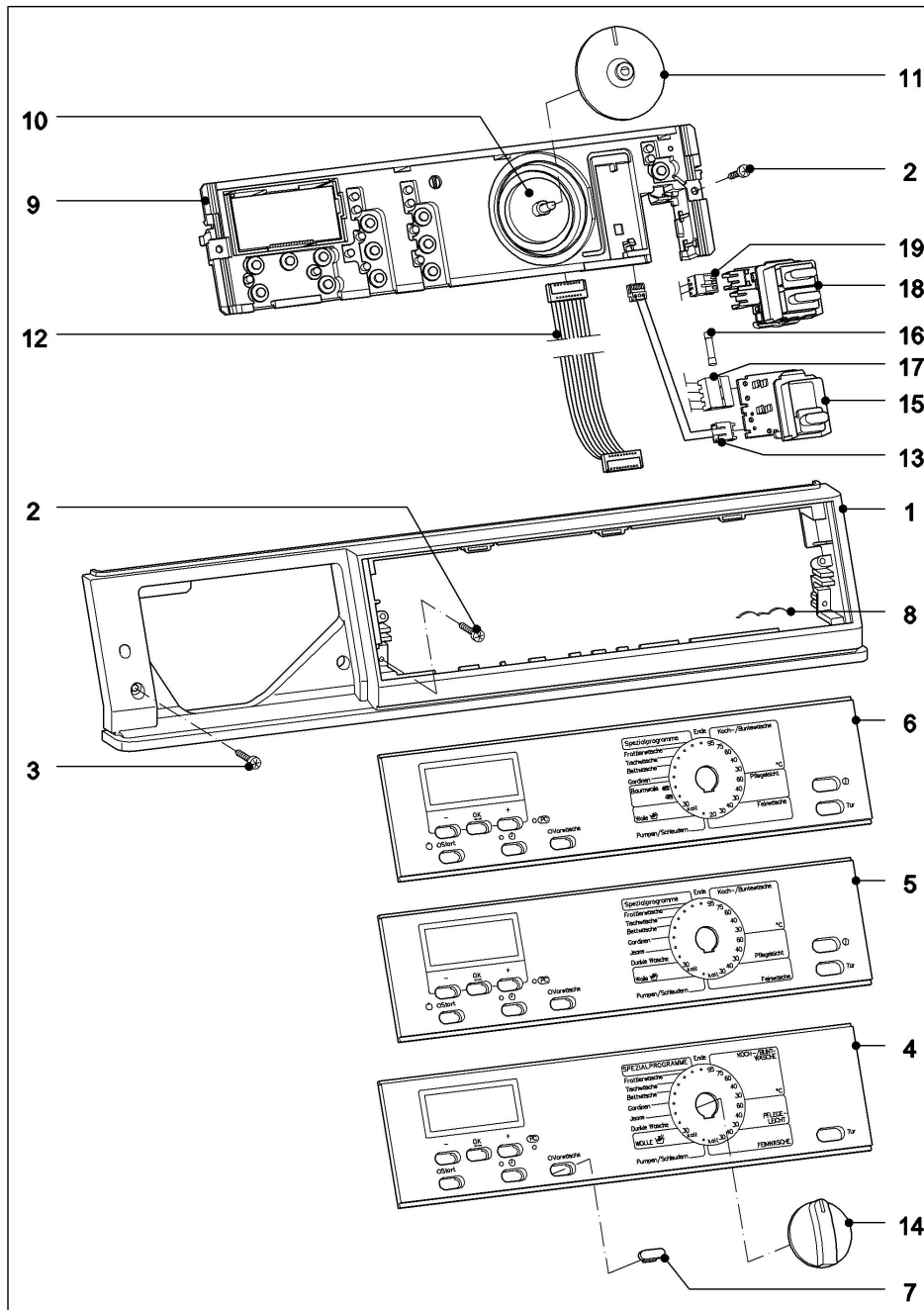
© Miele & Cie. KG 2023 Document non contractuel, tous droits réservés. 14.12.2023



Lave-linge, semi-
professionnel
PW 5065

14.12.2023

081 Tableau de Cde. Electron.commande



149328



Lave-linge, semi-
professionnel
PW 5065

081 Tableau de Cde. Electron.commande

Fig.	N° M./ Réf.	Désignation	Quantité	UQ
1	6645931	Sup.Tableau de Cde. Blanc Loto	1	Pi.
1	5336582	Sup.Tableau de Cde. Zermatt argent	1	Pi.
2		--Fixation		
	9266230	--Vis à Tête Bombée 4,0x14	2	Pi.
3		--Fixation		
	5291940	--Vis à Tête Bombée 4,0X12	1	Pi.
4				
		Jusqu'au No Série 54/		
4+7	6567450	Tableau de Cde. Zermatt argent F	1	Pi.
5				
		à partir du N° fab. 55/		
		Jusqu'au No Série 61/		
5+7	7618180	Tableau de Cde. Zermatt argent F	1	Pi.
5				
		à partir du N° fab. 62/		
6+7	9560090	Tableau de Cde. Blanc Loto F	1	Pi.
6+7	9444630	Tableau de Cde. Zermatt argent F	1	Pi.
7	6646030	-Bouton Pression Blanc Loto 19x8	6	Pi.
7	6152470	-Bouton Pression Acier Inox 19x8	6	Pi.
8		--Fixation		
	5626611	--Ressort à Lame	2	Pi.
9				
		Jusqu'au No Série 54/		
9-11	6603016	Electron.commande EW 191-KD	1	Pi.
9				
		à partir du N° fab. 55/		
		Jusqu'au No Série 61/		
9-11	7370264	Electron.commande EW 191-G	1	Pi.
9				
		à partir du N° fab. 62/		
9-11	9212483	Electron.commande EW 192	1	Pi.
10	4646570	-encodeur optique 22 stufig Stellung 0	1	Pi.
11	4722532	-Disque de Sélection blanc transparent	1	Pi.

2		--Fixation		
	9266230	--Vis à Tête Bombée 4,0x14	2	Pi.
12	5672571	Toron Partiel 1	1	Pi.
		Electronique ELP - Electronique EW		
13	4789141	Toron Partiel 2	1	Pi.
		Electronique EW - Inter.à Poussoir		
14	6256982	Bouton de Cde. Blanc Loto BG	1	Pi.
14	6166970	Bouton de Cde. Acier Inox BG	1	Pi.
	1882700	-Fixation Bouton	1	Pi.
15-17				
		Jusqu'au No Série 54/		
15+16	5869810	Inter.à Poussoir 2.12900.222/0912	1	Pi.
16	3839280	-Fusible T 6,3A 5X20MM	1	Pi.
17	6020804	Toron Partiel 14	1	Pi.
		Electronique ELP - Inter.à Poussoir - Relais - Filtre Anti-Paras.		
18				
		à partir du N° fab. 55/		
18	7549980	Inter.à Poussoir 2-fach KG-WA LOWS	1	Pi.
18	7511341	Inter.à Poussoir 2-fach PW ED	1	Pi.
19				
		à partir du N° fab. 55/		
		Jusqu'au No Série 61/		
19	7577680	Toron Partiel 3	1	Pi.
		Electronique EZS - Inter.à Poussoir		
19				
		à partir du N° fab. 62/		
19	9039560	Toron Partiel 4	1	Pi.
		Electronique ELP - Inter.à Poussoir		

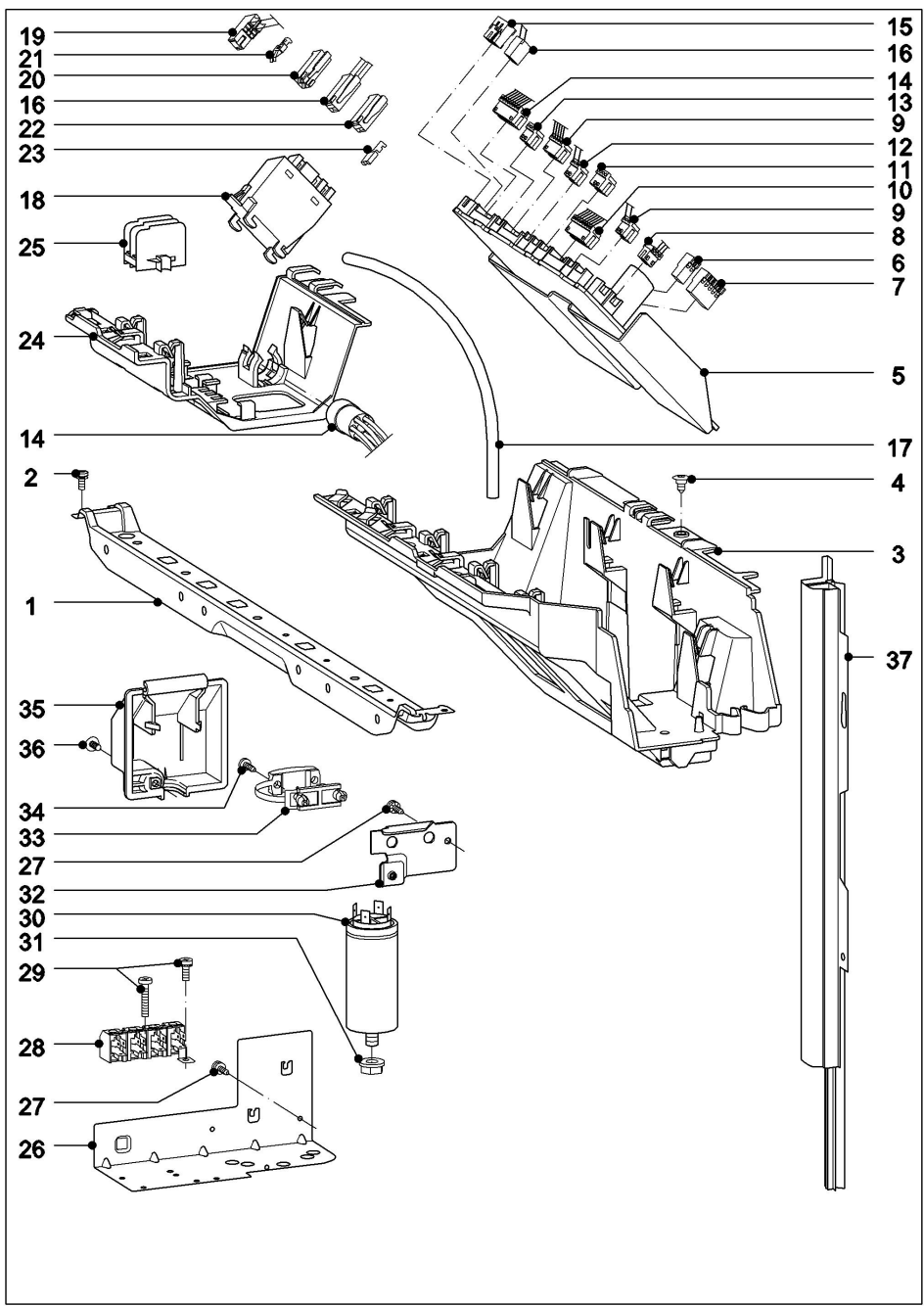
© Miele & Cie. KG 2023 Document non contractuel, tous droits réservés.14.12.2023



Lave-linge, semi-professionnel
PW 5065

14.12.2023

090 Installation électrique Jusqu'au No Série 54/



69418



Lave-linge, semi-
professionnel
PW 5065

090 Installation électrique Jusqu'au No Série 54/

Fig.	N° M./ Réf.	Désignation	Quantité	UQ
1	5442420	Entretoise Electron.Puissance	1	Pi.
2		--Fixation		
	10534350	--Vis à Tête Bombée CEM4X10	2	Pi.
3	7469161	Fixation Electron.Puissance kpl.	1	Pi.
4		--Fixation		
	5640031	--Vis à Tête Bombée CEM4X11	2	Pi.
5				
		Jusqu'au No Série 85887614		
5	6953232	Electron.Puis.-Cde. ELP 260-G KD	1	Pi.
5				
		a partir du No Serie 85887615		
5	7073992	Electron.Puis.-Cde. ELP 262-G KD	1	Pi.
6	5876920	Carter Prise Cour. 0-1534077-2	1	Pi.
7	5685170	Carter Prise Cour. 5 Poles MK2	1	Pi.
8				
		Jusqu'au No Série 85887614		
8	6649551	Toron Partiel 20	1	Pi.
		Electronique ELP - Unité d'Eclairage		
8				
		a partir du No Serie 85887615		
8	7742310	Toron Partiel 20 Dampf	1	Pi.
		Electronique ELP - Unité d'Eclairage		
9	7162020	Toron Partiel 6	1	Pi.
		Electronique ELP - Répar.d'Eau - Vanne d'Arrivée		
10	5672571	Toron Partiel 1	1	Pi.
		Electronique ELP - Electronique EW		
11	6524500	Carter Prise Cour. 3-1534796-4	1	Pi.
12	6030712	Toron Partiel 17	1	Pi.
		Electronique ELP - Barrette de Connex.		
13	5575270	Carter Prise Cour. 2 Poles	1	Pi.
		EXECUTION AVEC CLAPET DE VIDANGE		
13	6524120	Carter Prise Cour. 3-1534798-3	1	Pi.
		EXECUTION AVEC POMPE DE VIDANGE		

14	5833393	Toron Partiel 18	1	Pi.
		Electronique ELP - Carter Prise Cour.		
		POUR RACCORDER UN MONNAYEUR		
15	5685130	Carter Prise Cour. 3 Poles	1	Pi.
16	6020804	Toron Partiel 14	1	Pi.
		Electronique ELP - Inter.à Poussoir - Relais - Filtre Anti-Paras.		
	1766720	Câble de Liaison	1	Pi.
		POUR RACCORDER UN COMPTEUR DE MONNAIE		
17	9179890	Durit de Raccord. Boîtier de Compres. 2	1	Pi.
18	5870220	Relais 0419 11 120103	2	Pi.
19	5685110	Carter Prise Cour. 2 Poles MK2	1	Pi.
20	2373240	Carter Prise Cour. 2 Poles	1	Pi.
21	1071451	Prise 6,3MM 0,5-1,5QMM	2	Pi.
22	4362491	Carter Prise Cour. 2 Poles	2	Pi.
23	46784	Cosse Plate 6,3MM 1,5-2,5QMM MS	4	Pi.
16	6020804	Toron Partiel 14	1	Pi.
		Electronique ELP - Inter.à Poussoir - Relais - Filtre Anti-Paras.		
24	5654002	Fixation	1	Pi.
25	5683390	Barrette de Connex. KL 17N/2 2 poles	1	Pi.
26	7459531	Tole Support Antiparasitage	1	Pi.
27		--Fixation		
	10534350	--Vis à Tête Bombee CEM4X10	2	Pi.
28	1741742	Barette de Connex. KL 24/4 SL 4 Poles	1	Pi.
29		--Fixation		
	3862483	--Vis Parker 4,2x25	1	Pi.
	10534350	--Vis à Tête Bombee CEM4X10	1	Pi.
30	4510620	Filtre Anti-Paras. 0,47UF+2X15NF+2X1MH	2	Pi.
31		--Fixation		
	7638120	--Ecrou Six Pans M8	2	Pi.
32	5736522	Tole Support Boite de Branche.	1	Pi.
27		--Fixation		
	10534350	--Vis à Tête Bombee CEM4X10	1	Pi.
33	5341100	Collier Serre-Câble TR/WA KG	1	Pi.
34		--Fixation		
	6213820	--Vis Parker 3,5x22	2	Pi.
35	6258042	Couvercle Boite de Branche.	1	Pi.
36		--Fixation		
	10534350	--Vis à Tête Bombee CEM4X10	1	Pi.
37	5514944	Passecable droit vorn	1	Pi.
		Jusqu'au No Série 85436766		
	6403190	Toron Entraînement/Chauff.	1	Pi.

		EXECUTION AVEC CLAPET DE VIDANGE		
	6030621	Toron	1	Pi.
		EXECUTION AVEC POMPE DE VIDANGE		
		a partir du No Serie 85436767		
	6969401	Toron	1	Pi.
		EXECUTION AVEC CLAPET DE VIDANGE		
	6969390 périmé	Toron	1	Pi.
		EXECUTION AVEC POMPE DE VIDANGE		
	4365560	Cordon d'Alimen. H05VV-F 4G 1,5/3,08m	1	Pi.

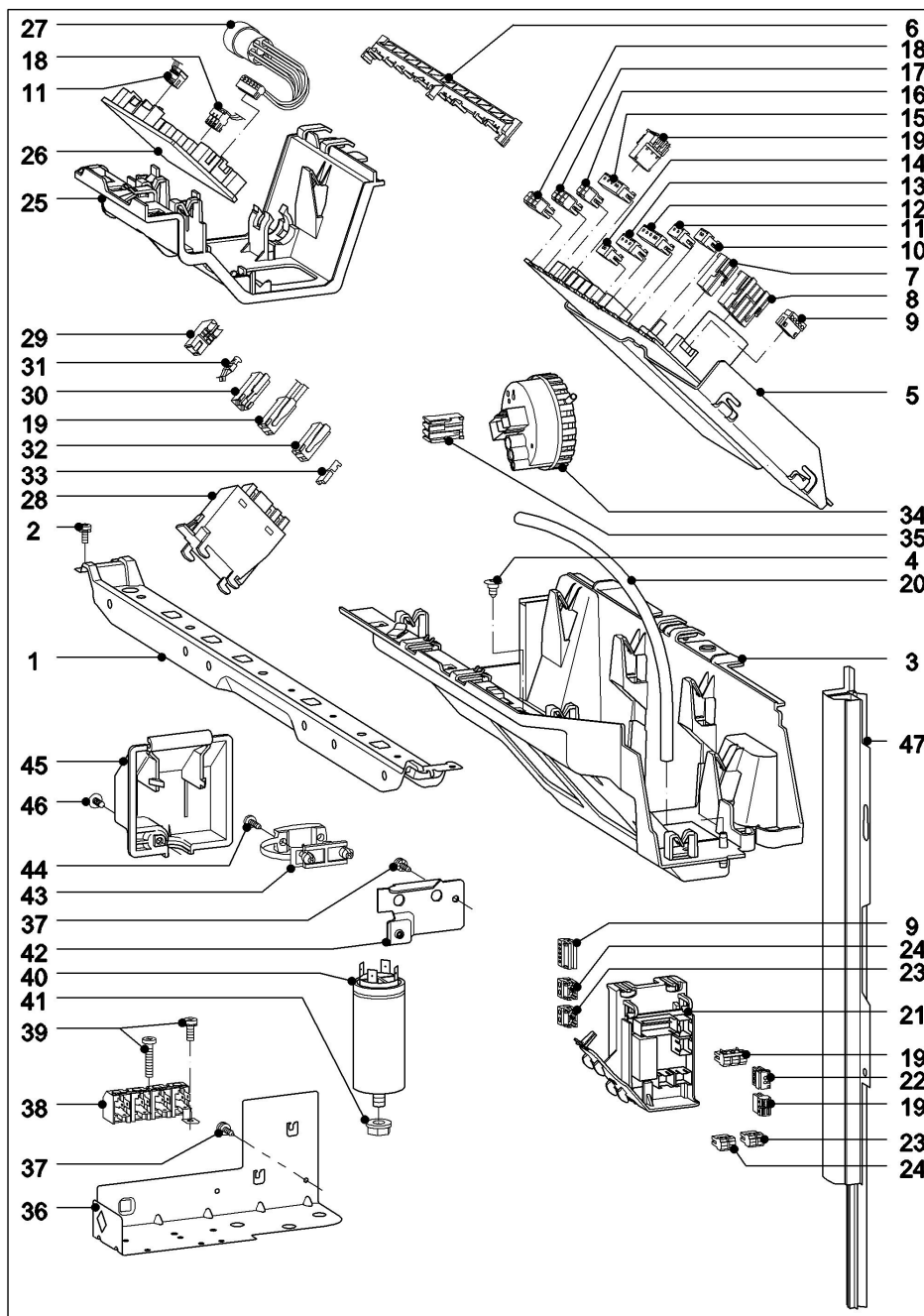
© Miele & Cie. KG 2023 Document non contractuel, tous droits réservés. 14.12.2023



Lave-linge, semi-professionnel
PW 5065

14.12.2023

091 Installation électrique à partir du N° fab. 55/ Jusqu'au No Série 61/



142099



Lave-linge, semi-
professionnel
PW 5065

091 Installation électrique à partir du N° fab. 55/ Jusqu'au No Série 61/

Fig.	N° M./ Réf.	Désignation	Quantité	UQ
1	5442420	Entretoise Electron.Puissance	1	Pi.
2		--Fixation		
	10534350	--Vis à Tête Bombée CEM4X10	2	Pi.
3	7295784	Fixation Electron.Puissance	1	Pi.
4		--Fixation		
	5640031	--Vis à Tête Bombée CEM4X11	1	Pi.
5	7589593	Electron.Puis.-Cde. ELP 265-G KD	1	Pi.
6	7295792	Carter de Codage ELP 265	1	Pi.
7	7555110	Carter Prise Cour. 2 Poles	1	Pi.
8	6132540	Carter Prise Cour. 5 Poles 0-1241170-5	1	Pi.
9	7577690	Toron Partiel 24	1	Pi.
		Electronique ELP - Electronique EZS		
10	7742310	Toron Partiel 20 Dampf	1	Pi.
		Electronique ELP - Unité d'Eclairage		
11	7678640	Toron Partiel 23 KG-WA	1	Pi.
		Electronique ELP - Electronique EZL		
12	5672571	Toron Partiel 1	1	Pi.
		Electronique ELP - Electronique EW		
13	7974060	Carter Prise Cour. 6 Poles	1	Pi.
14	5915651	Toron Partiel 6b	1	Pi.
		Electronique ELP - Répar.d'Eau		
15	7462420	Toron Partiel 6	1	Pi.
		Electronique ELP - Répar.d'Eau - Vanne d'Arrivée		
16	5949470	Carter Prise Cour. 2 Poles	1	Pi.
		EXECUTION AVEC CLAPET DE VIDANGE		
16	6524120	Carter Prise Cour. 3-1534798-3	1	Pi.
		EXECUTION AVEC POMPE DE VIDANGE		
17	5949490	Carter Prise Cour. 3 Poles DUOPLUG	1	Pi.
18	7370761	Toron Partiel 19	1	Pi.
		Electronique ELP - Electronique EZL		
19	7369801	Toron Partiel 14	1	Pi.
		Electronique ELP - Electronique EZS - Relais - Filtre Anti-Paras.		
20	9179890	Durit de Raccord. Boîtier de Compres. 2	1	Pi.
21	7547534	Electronique EZS 100	1	Pi.

19	7369801	Toron Partiel 14	1	Pi.
		Electronique ELP - Electronique EZS - Relais - Filtre Anti-Paras.		
22	7577680	Toron Partiel 3	1	Pi.
		Electronique EZS - Inter.à Poussoir		
23	7577660	Toron Partiel 23a	1	Pi.
24	7577670	Toron Partiel 23b	1	Pi.
9	7577690	Toron Partiel 24	1	Pi.
		Electronique ELP - Electronique EZS		
25	6667022	Fixation Zusatzkarte WA KG	1	Pi.
26	7370281	Electronique EZL 256-B	1	Pi.
11	7678640	Toron Partiel 23 KG-WA	1	Pi.
		Electronique ELP - Electronique EZL		
18	7370761	Toron Partiel 19	1	Pi.
		Electronique ELP - Electronique EZL		
27	7369770	Toron Partiel 18	1	Pi.
		Electronique EZL - Carter Prise Cour.		
		POUR RACCORDER UN MONNAYEUR		
	1766720	Câble de Liaison	1	Pi.
		POUR RACCORDER UN COMPTEUR DE MONNAIE		
28	5870220	Relais 0419 11 120103	2	Pi.
29	5685110	Carter Prise Cour. 2 Poles MK2	1	Pi.
30	2373240	Carter Prise Cour. 2 Poles	1	Pi.
31	1071451	Prise 6,3MM 0,5-1,5QMM	2	Pi.
32	4362491	Carter Prise Cour. 2 Poles	2	Pi.
33	46784	Cosse Plate 6,3MM 1,5-2,5QMM MS	4	Pi.
19	7369801	Toron Partiel 14	1	Pi.
		Electronique ELP - Electronique EZS - Relais - Filtre Anti-Paras.		
34	7334831	Inter.de Niveau 1-Fach Typ 40	1	Pi.
35	5408330	Carter Prise Cour. 9260-003-880-454	1	Pi.
36	7459531	Tole Support Antiparasitage	1	Pi.
37		--Fixation		
	10534350	--Vis à Tête Bombée CEM4X10	2	Pi.
38	1741742	Barette de Connex. KL 24/4 SL 4 Poles	1	Pi.
39		--Fixation		
	3862483	--Vis Parker 4,2x25	1	Pi.
	10534350	--Vis à Tête Bombée CEM4X10	1	Pi.
40	4510620	Filtre Anti-Paras. 0,47UF+2X15NF+2X1MH	2	Pi.
41		--Fixation		
	7638120	--Eroux Six Pans M8	2	Pi.
42	5736522	Tole Support Boite de Branche.	1	Pi.
37		--Fixation		
	10534350	--Vis à Tête Bombée CEM4X10	1	Pi.

43	5341100	Collier Serre-Câble TR/WA KG	1	Pi.
44		--Fixation		
	6213820	--Vis Parker 3,5x22	2	Pi.
45	6258042	Couvercle Boite de Branche.	1	Pi.
46		--Fixation		
	10534350	--Vis à Tête Bombée CEM4X10	1	Pi.
47	5514944	Passecable droit vorn	1	Pi.
	7369412	Toron Entraînement/Chauff.	1	Pi.
		EXECUTION AVEC CLAPET DE VIDANGE		
	7369401	Toron Entraînement/Chauff.	1	Pi.
		EXECUTION AVEC POMPE DE VIDANGE		
	4365560	Cordon d'Alimen. H05VV-F 4G 1,5/3,08m	1	Pi.
	6730330	Noyau de Ferrite 26x13x28,5	1	Pi.
	39000	serre-câble 99 x 2,5	2	Pi.

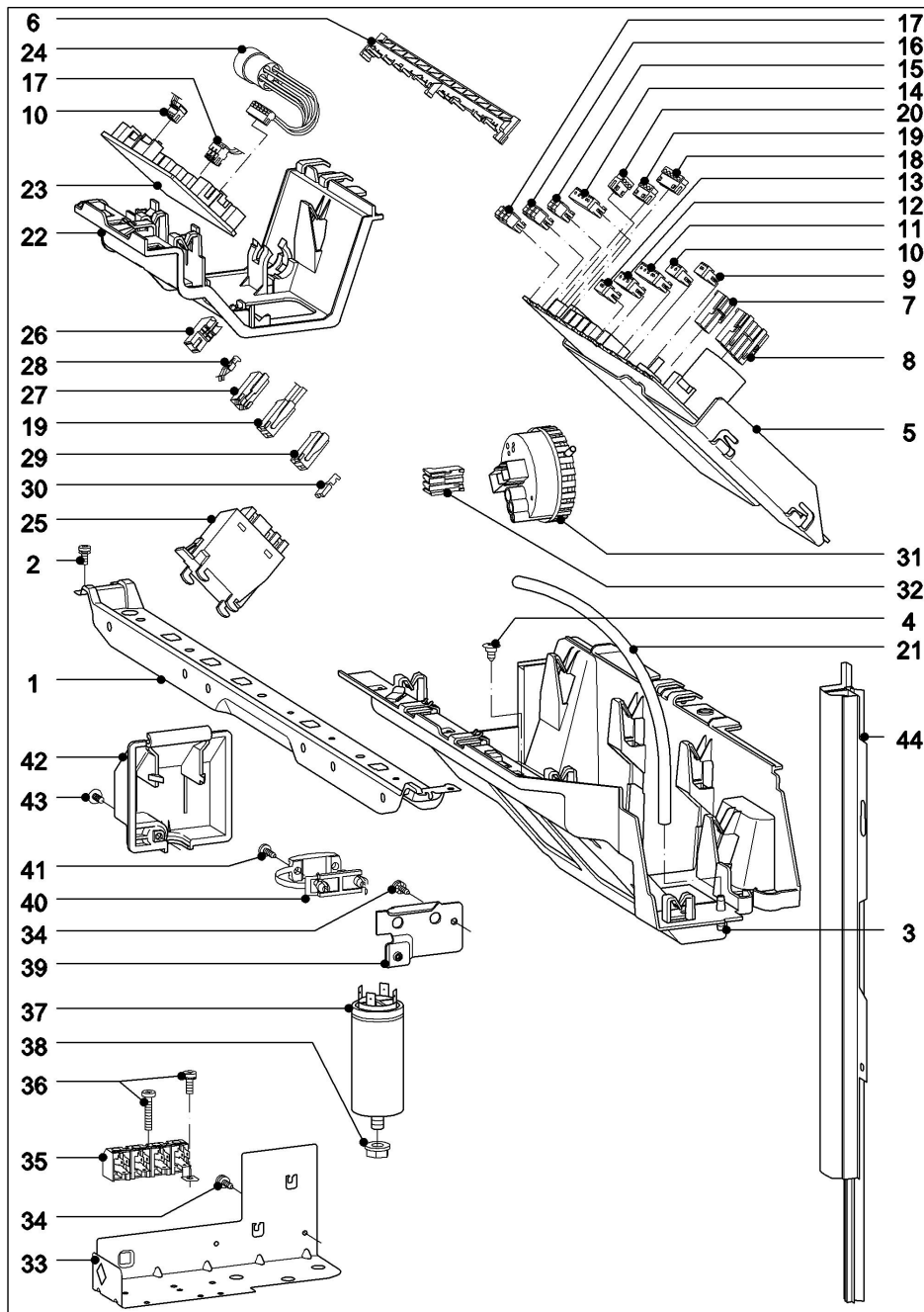
© Miele & Cie. KG 2023 Document non contractuel, tous droits réservés. 14.12.2023



Lave-linge, semi-professionnel
PW 5065

14.12.2023

092 Installation électrique à partir du N° fab. 62/



149321



Lave-linge, semi-
professionnel
PW 5065

092 Installation électrique à partir du N° fab. 62/

Fig.	N° M./ Réf.	Désignation	Quantité	UQ
1	5442420	Entretoise Electron.Puissance	1	Pi.
2		--Fixation		
	10534350	--Vis à Tête Bombée CEM4X10	2	Pi.
3	7295784	Fixation Electron.Puissance	1	Pi.
4		--Fixation		
	5640031	--Vis à Tête Bombée CEM4X11	1	Pi.
5	7951123	Electron.Puis.-Cde. ELP 266-G KD	1	Pi.
6	7295792	Carter de Codage ELP 265	1	Pi.
7	7555110	Carter Prise Cour. 2 Poles	1	Pi.
8	6132540	Carter Prise Cour. 5 Poles 0-1241170-5	1	Pi.
9	7974030	Carter Prise Cour. 3 Poles	1	Pi.
10	7678640	Toron Partiel 23 KG-WA	1	Pi.
		Electronique ELP - Electronique EZL		
11	5672571	Toron Partiel 1	1	Pi.
		Electronique ELP - Electronique EW		
12	7974060	Carter Prise Cour. 6 Poles	1	Pi.
13	5915651	Toron Partiel 6b	1	Pi.
		Electronique ELP - Répar.d'Eau		
14	7462420	Toron Partiel 6	1	Pi.
		Electronique ELP - Répar.d'Eau - Vanne d'Arrivée		
15	5949470	Carter Prise Cour. 2 Poles	1	Pi.
		EXECUTION AVEC CLAPET DE VIDANGE		
15	6524120	Carter Prise Cour. 3-1534798-3	1	Pi.
		EXECUTION AVEC POMPE DE VIDANGE		
16	5949490	Carter Prise Cour. 3 Poles DUOPLUG	1	Pi.
17	7370761	Toron Partiel 19	1	Pi.
		Electronique ELP - Electronique EZL		
18	9039631	Toron Partiel 15 EU	1	Pi.
19	9265040	Toron Partiel 14 2NAC	1	Pi.
		Electronique ELP - Relais - Filtre Anti-Paras.		
20	9039560	Toron Partiel 4	1	Pi.
		Electronique ELP - Inter.à Poussoir		
21	9179890	Durit de Raccord. Boîtier de Compres. 2	1	Pi.
22	6667022	Fixation Zusatzkarte WA KG	1	Pi.

23	7370281	Electronique EZL 256-B	1	Pi.
10	7678640	Toron Partiel 23 KG-WA	1	Pi.
		Electronique ELP - Electronique EZL		
17	7370761	Toron Partiel 19	1	Pi.
		Electronique ELP - Electronique EZL		
24	7369770	Toron Partiel 18	1	Pi.
		Electronique EZL - Carter Prise Cour.		
		POUR RACCORDER UN MONNAYEUR		
	1766720	Câble de Liaison	1	Pi.
		POUR RACCORDER UN COMPTEUR DE MONNAIE		
25	5870220	Relais 0419 11 120103	2	Pi.
26	5685110	Carter Prise Cour. 2 Poles MK2	1	Pi.
27	2373240	Carter Prise Cour. 2 Poles	1	Pi.
28	1071451	Prise 6,3MM 0,5-1,5QMM	2	Pi.
29	4362491	Carter Prise Cour. 2 Poles	2	Pi.
30	46784	Cosse Plate 6,3MM 1,5-2,5QMM MS	4	Pi.
19	9265040	Toron Partiel 14 2NAC	1	Pi.
		Electronique ELP - Relais - Filtre Anti-Paras.		
31	7334831	Inter.de Niveau 1-Fach Typ 40	1	Pi.
32	5408330	Carter Prise Cour. 9260-003-880-454	1	Pi.
33	7459531	Tole Support Antiparasitage	1	Pi.
34		--Fixation		
	10534350	--Vis à Tête Bombée CEM4X10	2	Pi.
35	1741742	Barette de Connex. KL 24/4 SL 4 Poles	1	Pi.
36		--Fixation		
	5274970	--Vis à Tête Bombée M4x25	1	Pi.
	10534350	--Vis à Tête Bombée CEM4X10	1	Pi.
37	4510620	Filtre Anti-Paras. 0,47UF+2X15NF+2X1MH	2	Pi.
38		--Fixation		
	7638120	--Eroux Six Pans M8	2	Pi.
39	5736522	Tole Support Boite de Branche.	1	Pi.
34		--Fixation		
	10534350	--Vis à Tête Bombée CEM4X10	1	Pi.
40	5341100	Collier Serre-Câble TR/WA KG	1	Pi.
41		--Fixation		
	6213820	--Vis Parker 3,5x22	2	Pi.
42	6258042	Couvercle Boite de Branche.	1	Pi.
43		--Fixation		
	10534350	--Vis à Tête Bombée CEM4X10	1	Pi.
44	5514944	Passe-cable droit vorn	1	Pi.
	7369412	Toron Entraînement/Chauff.	1	Pi.
		EXECUTION AVEC CLAPET DE VIDANGE		
	7369401	Toron Entraînement/Chauff.	1	Pi.

		EXECUTION AVEC POMPE DE VIDANGE		
	4365560	Cordon d'Alimen. H05VV-F 4G 1,5/3,08m	1	Pi.
	6730330	Noyau de Ferrite 26x13x28,5	1	Pi.
	39000	serre-câble 99 x 2,5	2	Pi.

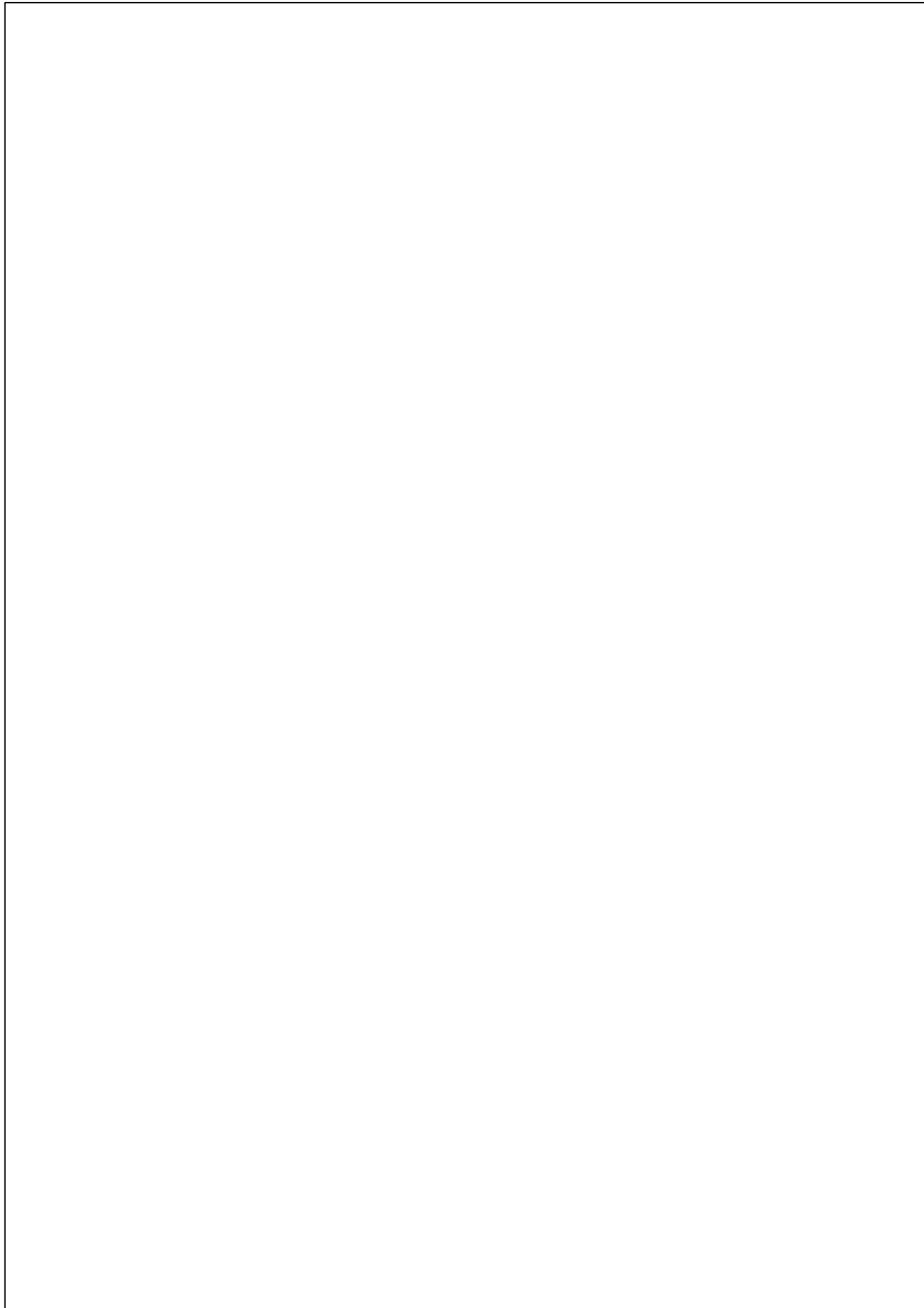
© Miele & Cie. KG 2023 Document non contractuel, tous droits réservés. 14.12.2023

Miele

Lave-linge, semi-
professionnel
PW 5065

14.12.2023

100 Document





Lave-linge, semi-
professionnel
PW 5065

100 Document

Fig. N° M./ Réf.	Désignation	Quantité	UQ
	Jusqu'au No Série 69041482		
6523740 périmé	Mode d'Emploi PW 5065-F	1	Pi.
	a partir du No Serie 69041483		
	Jusqu'au No Série 69403572		
6787110 périmé	Mode d'Emploi PW 5065-F	1	Pi.
	a partir du No Serie 69403573		
	Jusqu'au No Série 85887614		
6871261 périmé	Mode d'Emploi PW 5065-F	1	Pi.
	a partir du No Serie 85887615		
	Jusqu'au No Série 54/		
7110750 périmé	Mode d'Emploi PW 5065-F'	1	Pi.
	à partir du N° fab. 55/		
	Jusqu'au No Série 59/		
7590400 périmé	Mode d'Emploi PW 5065-FR	1	Pi.
	à partir du N° fab. 60/		
	Jusqu'au No Série 61/		
9145450 périmé	Mode d'Emploi PW 5065-FR/fr	1	Pi.
	à partir du N° fab. 62/		
	Jusqu'au No Série 62/124787603		
9444060 périmé	Mode d'Emploi PW 5065-FR/fr	1	Pi.
	a partir du No Serie 62/124787604		
9757230 périmé	Mode d'Emploi PW 5065-FR/fr	1	Pi.
	Jusqu'au No Série 54/		
5465343 périmé	Schéma Electrique Assort. PW5065	1	Pi.
	à partir du N° fab. 55/		
	Jusqu'au No Série 61/		
7367262 périmé	Schéma Electrique Assort. KG-WA	1	Pi.

		à partir du N° fab. 62/		
	10824450	Schéma Electrique KG-WA	1	Pi.
	10824400	Schéma Electrique Légende	1	Pi.

© Miele & Cie. KG 2023 Document non contractuel, tous droits réservés. 14.12.2023



Miele

Lave-linge, semi-
professionnel
PW 5065

14.12.2023

110 pack entretien



The Miele logo is displayed in white text on a dark red rectangular background.

Lave-linge, semi-
professionnel
PW 5065

110 pack entretien

Fig.	N° M./ Réf.	Désignation	Quantité	UQ
	9818290	pack entretien PW Semi LP	1	Pi.
	3169893	-Boîtier de Compres.	1	Pi.
	7958450	-Pièce de Liaison avec Tuyau	1	Pi.
	6555870	-Tamis	2	Pi.
	9818300	pack entretien PW Semi AV	1	Pi.
	3169893	-Boîtier de Compres.	1	Pi.
	3943462	-Poulie Moto-réducteur	1	Pi.
	6555870	-Tamis	2	Pi.

© Miele & Cie. KG 2023 Document non contractuel, tous droits réservés. 14.12.2023