

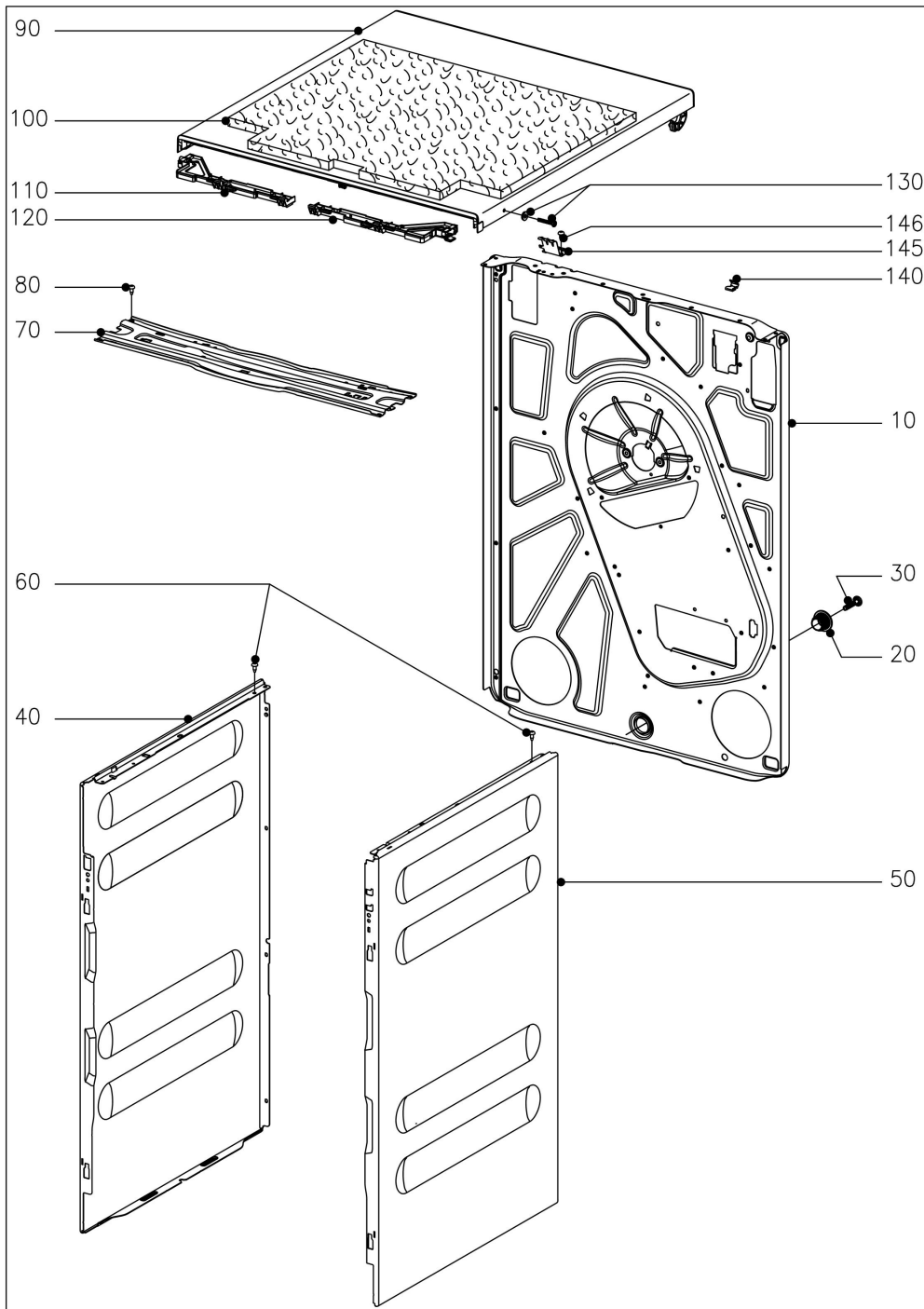
PDR 908 EL SST

The Miele logo is displayed in white text on a dark red rectangular background.

Sèche-linge, semi-
professionnel
PDR 908 EL SST

14.12.2023

010 Coté tôle arrière



185782



Sèche-linge, semi-
professionnel
PDR 908 EL SST

010 Coté tôle arrière

Fig.	N° M./ Réf.	Désignation	Quantité UQ	
10	9942322	tôle arrière PT AB	1	Pi.
20	10273930	Douille de montage	1	Pi.
30		--Fixation		
	7016700	--Vis à Tête Bombée 6,0x30/23	1	Pi.
	11261140	Tole Support XCI	1	Pi.
40	11592090	panneau lat.gauche PT	1	Pi.
50	11186593	panneau lat. droit	1	Pi.
60		--Fixation		
	10534350	--Vis à Tête Bombée CEM4X10	12	Pi.
70	7536827	Entretoise TR	1	Pi.
80		--Fixation		
	10534350	--Vis à Tête Bombée CEM4X10	4	Pi.
90-130	11157313	Couvercle Acier Inox	1	Pi.
100	11496930	-Plaque Amortisseur Couvercle	1	Pi.
110	10342822	-Griffe de Serrage Couvercle li KG WA/TR	1	Pi.
120	10342802	-Griffe de Serrage Couvercle re KG WA/TR	1	Pi.
130		--Fixation		
	6504271	--Vis Six Pans 4,0x25	2	Pi.
	6171601	--Rondelle Etanchéite 12X5,2x2,5	2	Pi.
		--Mise à la Terre		
	35161	--Cosse Plate	1	Pi.
	1627910	--Rivêt de Fermeture F 4x6	1	Pi.
140		Jusqu'au No Série 178049179		
140	7124210	Borne de Masse 014354 002	1	Pi.
	11519470	Fil de Masse Deckel_PWM_USA	1	Pi.
145+146		a partir du No Serie 178049180		
145+146		Jusqu'au No Série 178101758		
145	10548065	Tôle terre KG WA/TR	1	Pi.
146		--Fixation		
	10534350	--Vis à Tête Bombée CEM4X10	2	Pi.
140		a partir du No Serie 178101759		
140		Jusqu'au No Série 178218719		
140	7124210	Borne de Masse 014354 002	1	Pi.

	11519470	Fil de Masse Deckel_PWM_USA	1	Pi.
145+146		a partir du No Serie 178218720		
145	10548065	Tôle terre KG WA/TR	1	Pi.
146		--Fixation		
	10534350	--Vis à Tête Bombée CEM4X10	2	Pi.

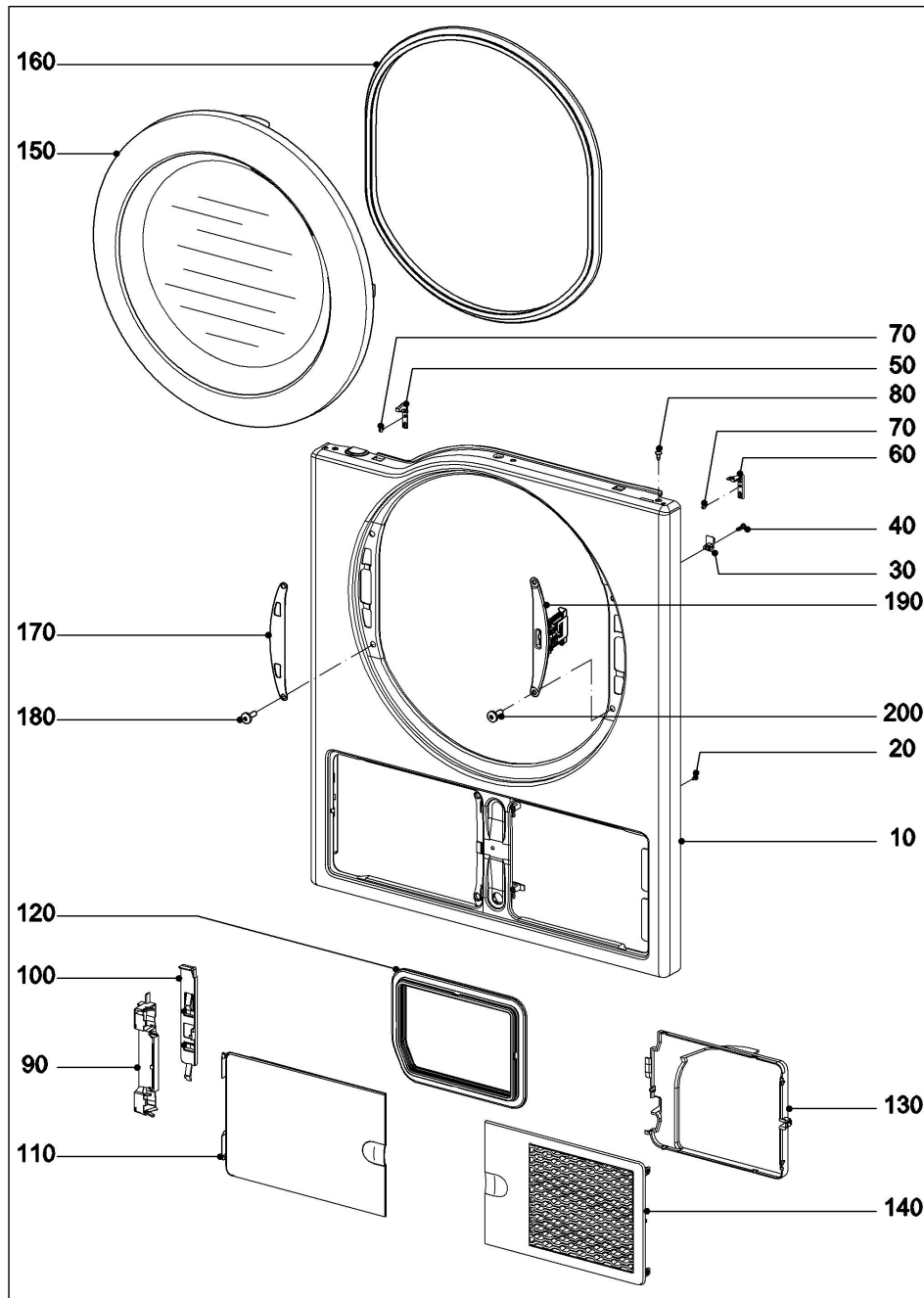
© Miele & Cie. KG 2023 Document non contractuel, tous droits réservés. 14.12.2023



Sèche-linge, semi-
professionnel
PDR 908 EL SST

14.12.2023

020 Tôle avant Porte



169701



Sèche-linge, semi-
professionnel
PDR 908 EL SST

020 Tôle avant Porte

Fig.	N° M./ Réf.	Désignation	Quantité UQ	
10	10618771	Tôle avant Support BG ED	1	Pi.
20		--Fixation		
	5640031	--Vis à Tête Bombée CEM4X11	4	Pi.
30	10576030	Support Tôle avant TR	4	Pi.
40		--Fixation		
	9266230	--Vis à Tête Bombée 4,0x14	4	Pi.
50	7536633	Angle gauche 0°/15° TR	1	Pi.
60	7536654	Angle droit 0°/15° TR	1	Pi.
70		--Fixation		
	10534350	--Vis à Tête Bombée CEM4X10	2	Pi.
80		--Fixation		
	7246730	--Vis Six Pans DM4X10	2	Pi.
90	10367904	bloc de charnière PT	1	Pi.
100	9163843	Arrêteur bloc de charnière	1	Pi.
110+120	10097497	Volet BG ED	1	Pi.
120	9440150	-Joint Volet WP	1	Pi.
130	10227191	Coiffe Tôle avant	1	Pi.
140	10367922	protection Tôle avant BG ED	1	Pi.
150+160	11806640	Porte gauche BG PT ZS/OBSW digr	1	Pi.
160	7993941	-Porte Joint	1	Pi.
170		Jusqu'au No Série 125721638		
170	7993984 périmé	-Cale Charnière	1	Pi.
		Le composant n'est plus nécessaire d'un point de vue technique et peut être supprimé.		
180		--Fixation		
	6499500	--Vis à Tête Bombée M6X16	2	Pi.
190	10678100	Verrouil. Porte TR	1	Pi.
200		--Fixation		
	6499500	--Vis à Tête Bombée M6X16	2	Pi.

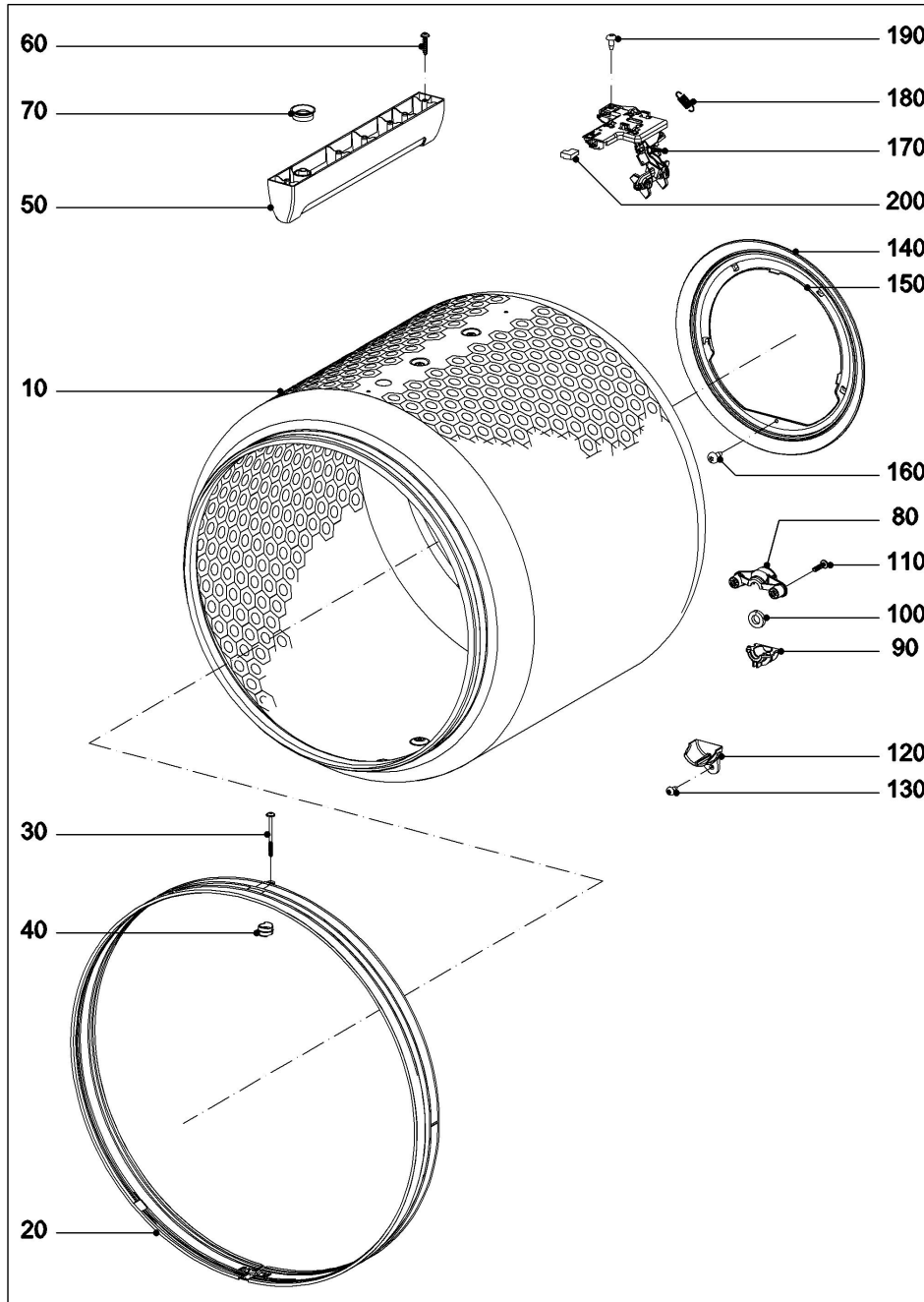
© Miele & Cie. KG 2023 Document non contractuel, tous droits réservés. 14.12.2023



Sèche-linge, semi-professionnel
PDR 908 EL SST

14.12.2023

030 Tambour Stockage arriere Palpeur



169702



Sèche-linge, semi-
professionnel
PDR 908 EL SST

030 Tambour Stockage arriere Palpeur

Fig.	N° M./ Réf.	Désignation	Quantité UQ	
10-100	10892010	Tambour courbe 127L BG PT	1	Pi.
20	9915330	-Bande Contact courbe BG TR/PT	1	Pi.
30		--Fixation		
	6476370	--Vis Parker 4,2x52/20	1	Pi.
40	7674920	-Douille Nervure LC	2	Pi.
50	9742910	-aube détectrice Long BG	2	Pi.
60		--Fixation		
	10733100	--Vis à Tête Bombée 5,0X24	8	Pi.
70	12203810	-Douille Aube de Tambour	2	Pi.
80-100	11178440	-Palier Tambour	1	Pi.
90-100	11178440	-Palier Tambour	1	Pi.
100	4785021	-Joint Feutre	1	Pi.
	2338791	-Graisse UNISILI.GLK112 5,5G	1	Pi.
110		--Fixation		
	6159390	--Vis à Tête Bombée 5,0x20	2	Pi.
120	2085560	Carter de Palier	1	Pi.
130		--Fixation		
	10534350	--Vis à Tête Bombée CEM4X10	1	Pi.
140	10328010	Joint Fond de Tambour	1	Pi.
150	10824530	Bague de Centrage Joint	1	Pi.
160		--Fixation		
	10534350	--Vis à Tête Bombée CEM4X10	1	Pi.
170+180	10090482	Palpeur Bloc	1	Pi.
180	9125210	-Ressort à Traction Palpeur TR	1	Pi.
190		--Fixation		
	10534350	--Vis à Tête Bombée CEM4X10	1	Pi.
200	9974624	Toron Module de fond PT AB	1	Pi.

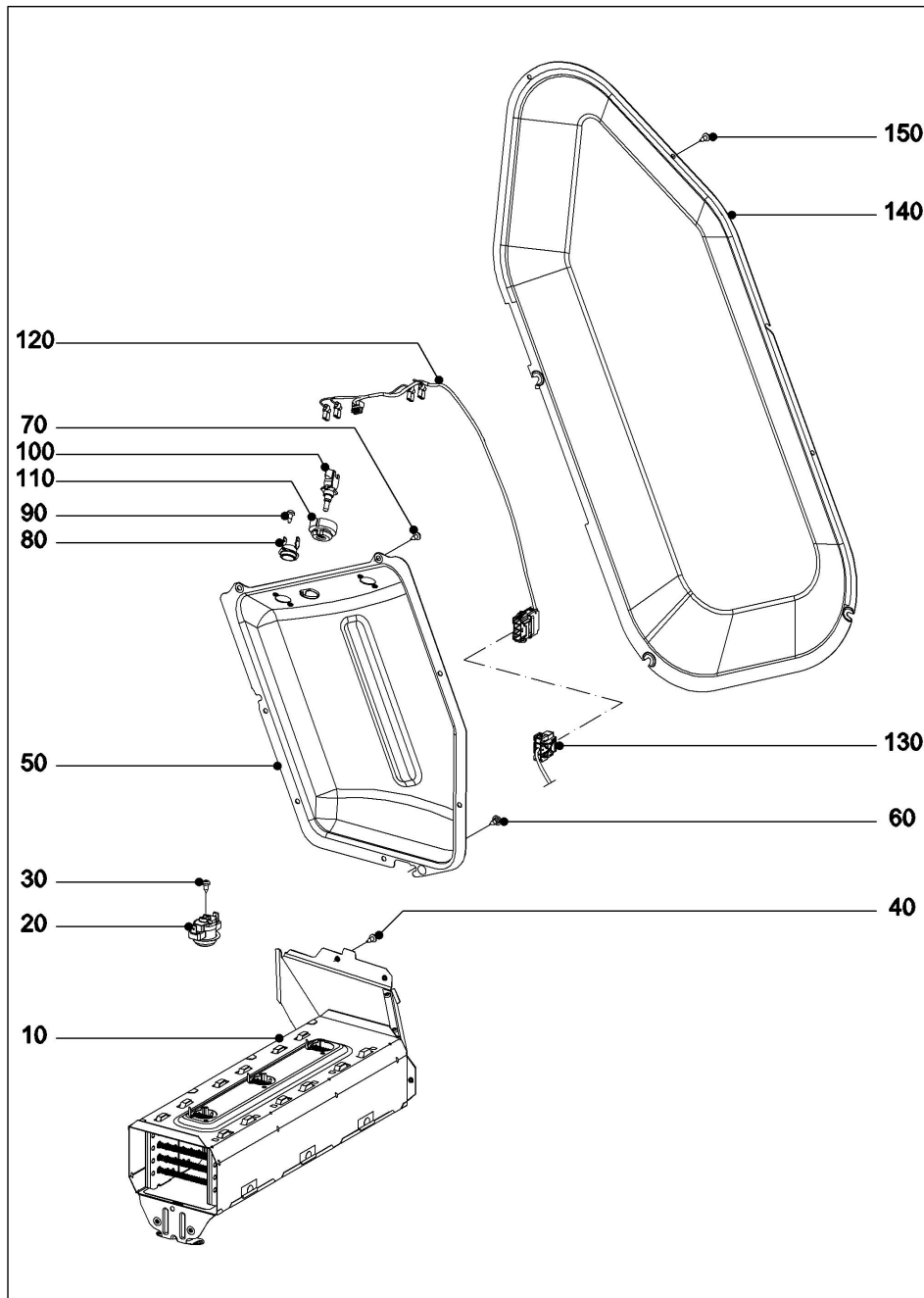
© Miele & Cie. KG 2023 Document non contractuel, tous droits réservés. 14.12.2023

Miele

Sèche-linge, semi-
professionnel
PDR 908 EL SST

14.12.2023

031 Batterie de Chauffe Canal Ventilation



169925



Sèche-linge, semi-
professionnel
PDR 908 EL SST

031 Batterie de Chauffe Canal Ventilation

Fig.	N° M./ Réf.	Désignation	Quantité	UQ
10-30	10267013	Batterie de Chauffe 230V 6,14kW	1	Pi.
20	6671730	-Thermostat 60T05-502711 175GRAD	3	Pi.
30		--Fixation		
	10534350	--Vis à Tête Bombée CEM4X10	3	Pi.
40		--Fixation		
	10534350	--Vis à Tête Bombée CEM4X10	2	Pi.
50	10367893	Canal Ventilation PT AB	1	Pi.
60		--Fixation		
	5640031	--Vis à Tête Bombée CEM4X11	2	Pi.
70		--Fixation		
	10534350	--Vis à Tête Bombée CEM4X10	7	Pi.
80	10748971	Thermostat ½" 36FXVGHE14 20266	2	Pi.
90		--Fixation		
	10534350	--Vis à Tête Bombée CEM4X10	4	Pi.
100	5435972	Sonde de Temp. NTC 040044	1	Pi.
110	10853351	Joint NTC	1	Pi.
120	10735343	Toron Canal Ventilation PT AB	1	Pi.
130	9974624	Toron Module de fond PT AB	1	Pi.
140	10818843	Couvercle tôle arrière BG	1	Pi.
150		--Fixation		
	10534350	--Vis à Tête Bombée CEM4X10	7	Pi.

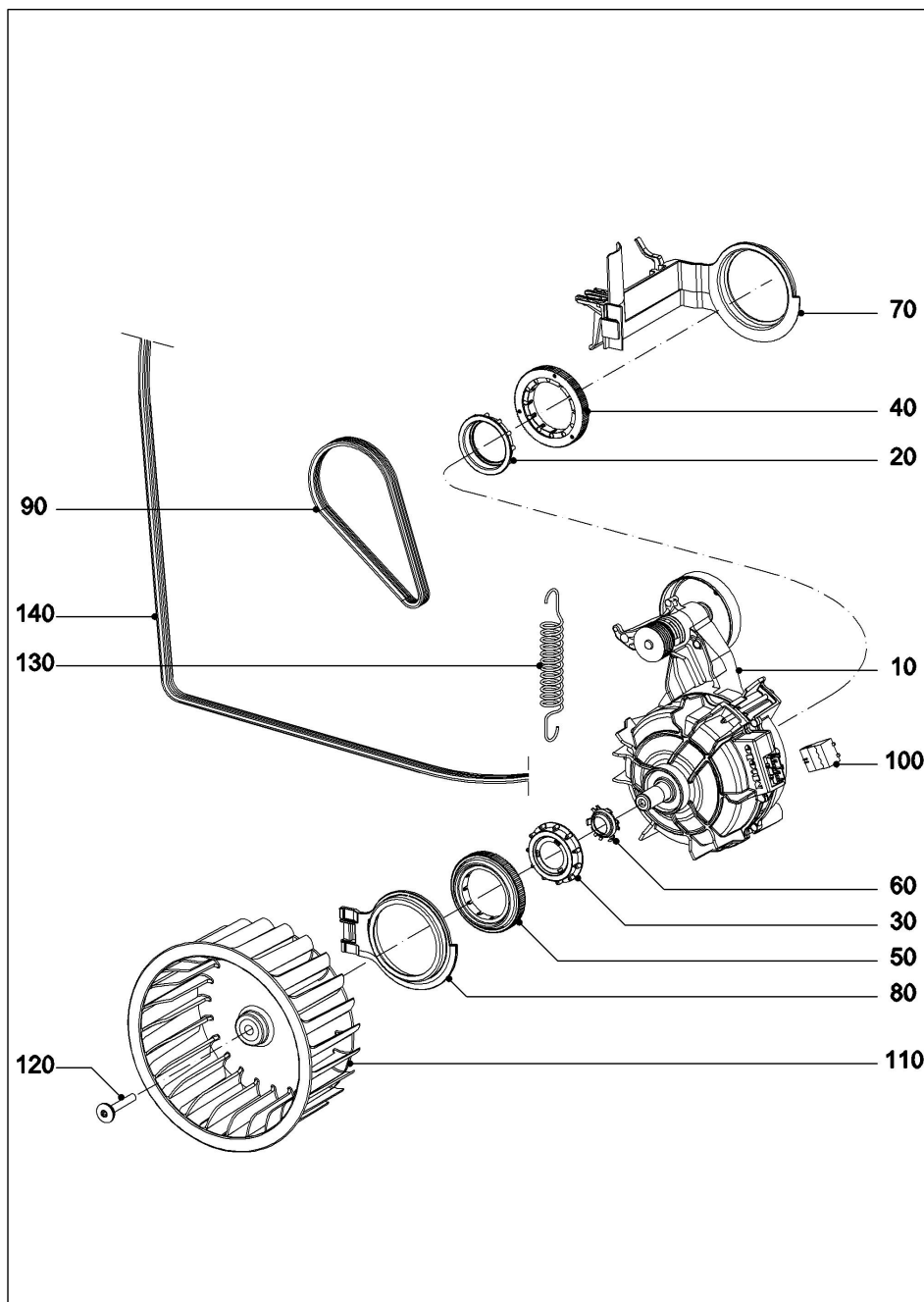
© Miele & Cie. KG 2023 Document non contractuel, tous droits réservés. 14.12.2023

Miele

Sèche-linge, semi-
professionnel
PDR 908 EL SST

14.12.2023

040 Entraînement Ventilateur



169703



Sèche-linge, semi-
professionnel
PDR 908 EL SST

040 Entraînement Ventilateur

Fig.	N° M./ Réf.	Désignation	Quantité UQ	
10-90		Jusqu'au No Série 40/		
10-90	10328411	Entraînement BLPM Mpt03-51/6 ATR/KG	1	Pi.
sans Fig	11952770	Adaptateur RAST5/2,5 BG	1	Pi.
10-90		a partir du No Serie 41/		
10-90	10328411	Entraînement BLPM Mpt03-51/6 ATR/KG	1	Pi.
20	12331090	-Carter de Palier Face A MeXX/MptXX	1	Pi.
30	9508021	-Carter de Palier Face B MeXX/MptXX	1	Pi.
40	9321681	-Amort.Caoutchouc AS Mpt01	1	Pi.
50	9321711	-Amort.Caoutchouc BS Mpt01	1	Pi.
60	12331320	-Joint Circulaire MeXX/MptXX	1	Pi.
70+80	9773220	-Etrier AS/BS Me11/Mpt01	1	Pi.
70+80	9773220	-Etrier AS/BS Me11/Mpt01	1	Pi.
90	9010742	-Courroie Crantée 5 EPH x 384	1	Pi.
100		Jusqu'au No Série 40/		
100	9974624	Toron Module de fond PT AB	1	Pi.
100		a partir du No Serie 41/		
100	11907540	Toron Module de fond PT AB	1	Pi.
110	10615440	Turbine Ventilateur Evacuation	1	Pi.
120		--Fixation		
	7302000	--Vis à Tête Bombée M6X40	1	Pi.
130	10186010	Ressort à Traction Entraîn.Intermedi.	1	Pi.
140	11114230	Courroie Crantée 5PJ 1880	1	Pi.

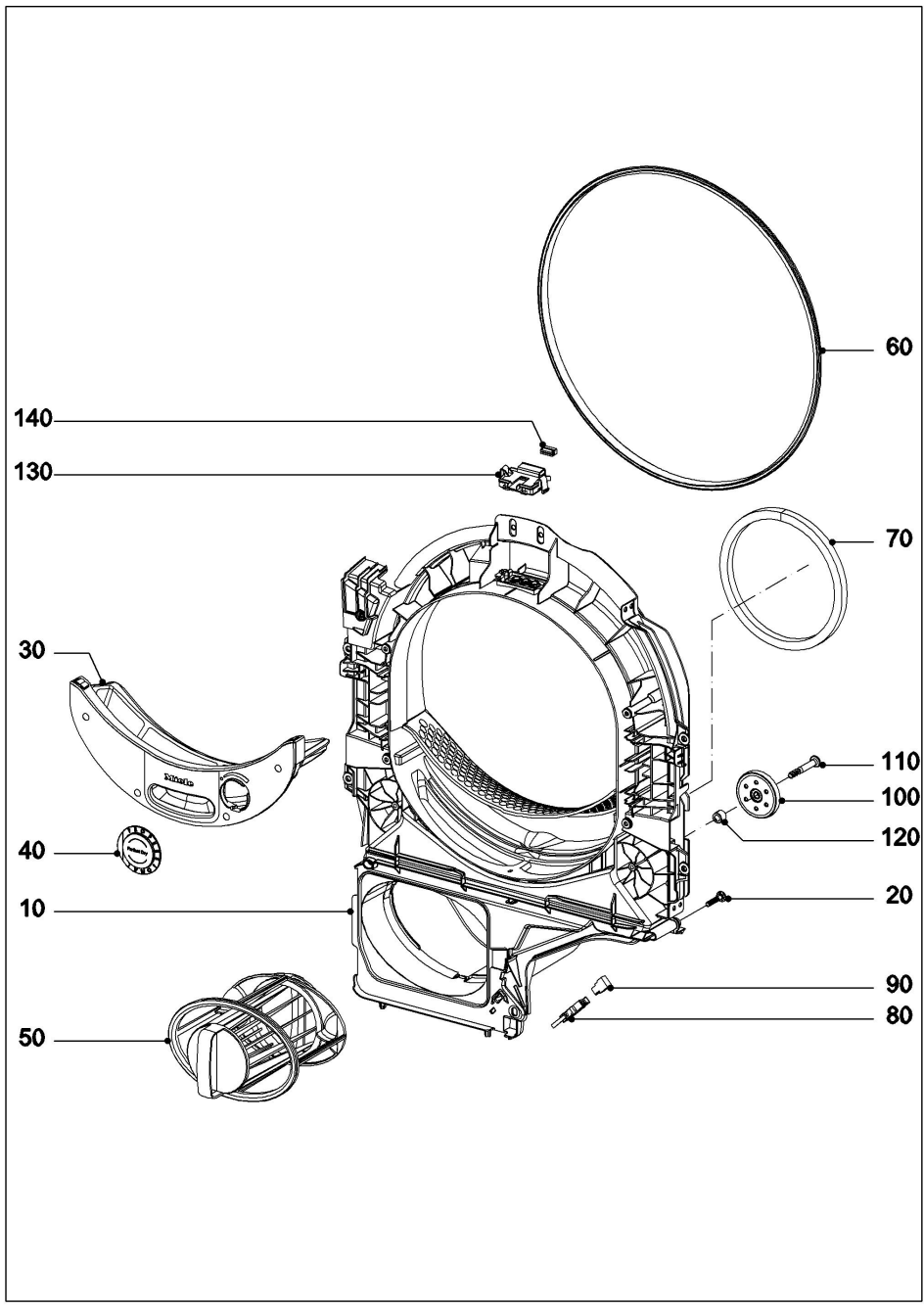
© Miele & Cie. KG 2023 Document non contractuel, tous droits réservés. 14.12.2023



Sèche-linge, semi-professionnel
PDR 908 EL SST

14.12.2023

050 Entonnoir Stockage avant



169704



Sèche-linge, semi-
professionnel
PDR 908 EL SST

050 Entonnoir Stockage avant

Fig.	N° M./ Réf.	Désignation	Quantité UQ	
10	10221624	Conduit d'Aeration pièce soudée BG PDR EL	1	Pi.
20		--Fixation		
	7016700	--Vis à Tête Bombée 6,0x30/23	4	Pi.
30	10221930	protection Conduit d'Aeration BG	1	Pi.
40	10222001	Coiffe protection	1	Pi.
50	5640883	Filtre à Peluches BG	1	Pi.
60	10195860	Joint Tambour	1	Pi.
70	10221661	Joint Module	1	Pi.
80	10435942	Interrupteur Typ D417-YGBC	1	Pi.
90		Jusqu'au No Série 40/		
90	9974624	Toron Module de fond PT AB	1	Pi.
90		a partir du No Serie 41/		
90	11907540	Toron Module de fond PT AB	1	Pi.
100	10557330	Roulette	2	Pi.
110		--Fixation		
	10615470	--Vis à Tête Bombée 7,8x55	2	Pi.
120	9051540	douille écartement Roulette	2	Pi.
130	10817351	Eclairage tambour Capteur 37.0657.4.000	1	Pi.
140		Jusqu'au No Série 40/		
140	9974624	Toron Module de fond PT AB	1	Pi.
140		a partir du No Serie 41/		
140	11907540	Toron Module de fond PT AB	1	Pi.

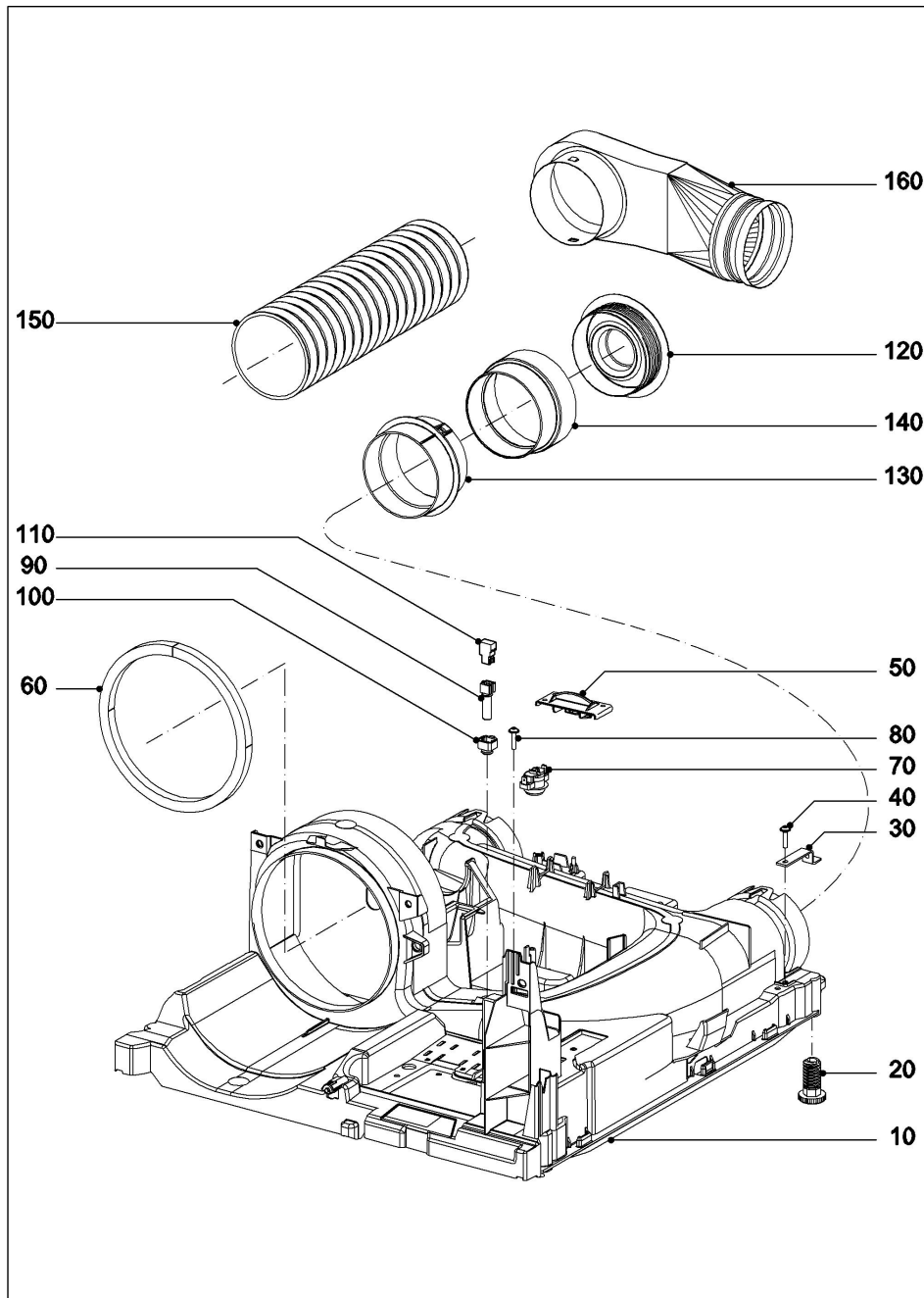
© Miele & Cie. KG 2023 Document non contractuel, tous droits réservés. 14.12.2023

Miele

Sèche-linge, semi-
professionnel
PDR 908 EL SST

14.12.2023

060 Conduit d'Aeration



169705



Sèche-linge, semi-
professionnel
PDR 908 EL SST

060 Conduit d'Aeration

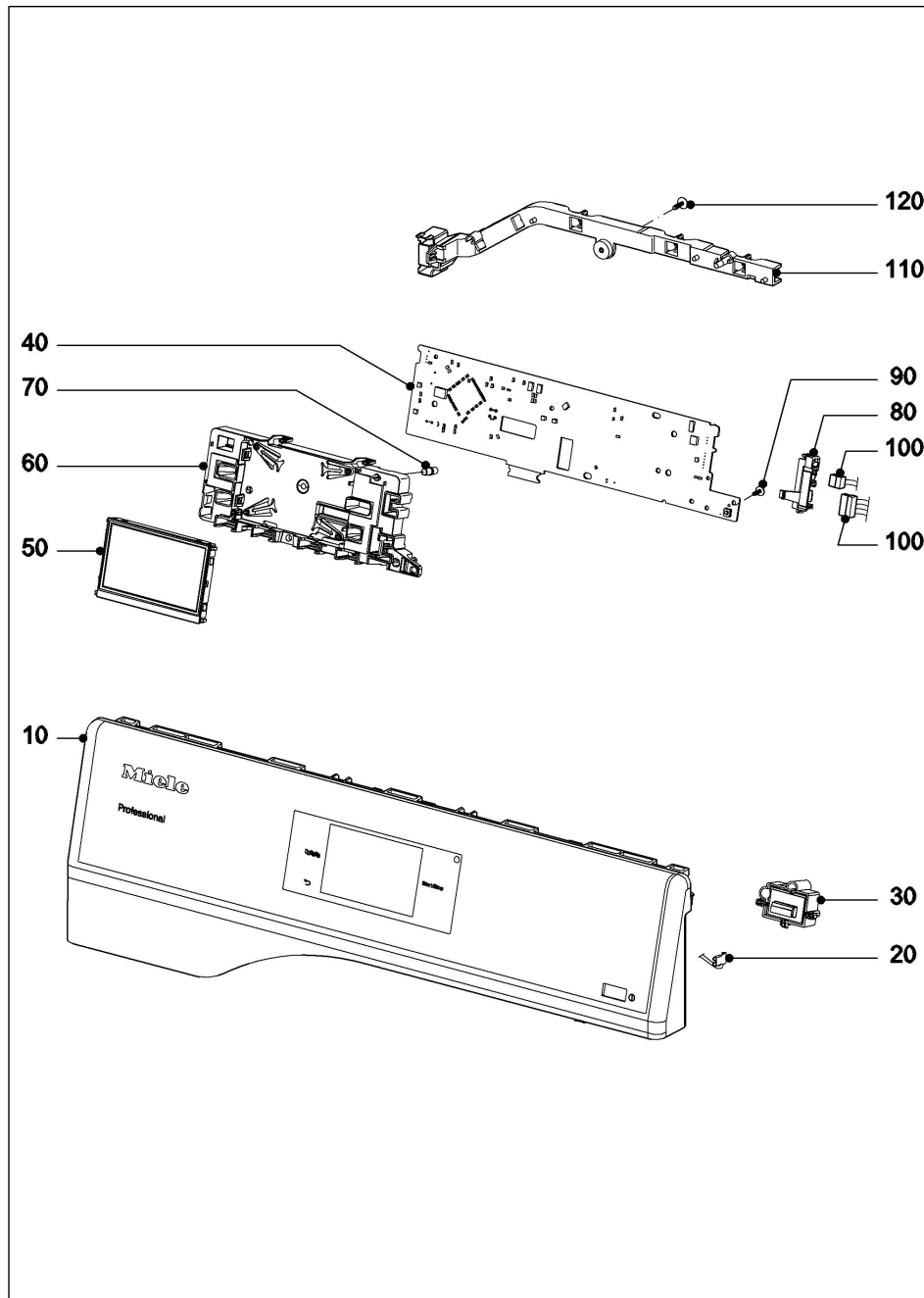
Fig.	N° M./ Réf.	Désignation	Quantité UQ	
10	10695331	Module de fond pièce soudée PDR EL	1	Pi.
20	11519010	Pied TR 20 x 50	4	Pi.
		TR20x50		
20	6033081	Pied 107,5 mm	4	Pi.
		TR20x107,5		
		Adapter si nécessaire à la situation d'installation		
30	12154020	tôle insérée	2	Pi.
40		--Fixation		
	6238631	--Vis à Tête Bombée 4,0x18	2	Pi.
50	10993500	protection Module d'évacuation	1	Pi.
60	10221661	Joint Module	1	Pi.
70	10847680	Thermostat ¾"	1	Pi.
80		--Fixation		
	6238631	--Vis à Tête Bombée 4,0x18	1	Pi.
90	3523185	Sonde de Temp. K276/12K/A21	1	Pi.
90	7677151	Sonde de Temp. Typ 2790025	1	Pi.
90+100	3887589	Sonde de Temp.	1	Pi.
100	5120080	-Bouchon Sonde de Temp.	1	Pi.
110		Jusqu'au No Série 40/		
110	9974624	Toron Module de fond PT AB	1	Pi.
110		a partir du No Serie 41/		
110	11907540	Toron Module de fond PT AB	1	Pi.
120	6244402	Bouchon Module d'évacuation	1	Pi.
130	6595070	Adaptateur	1	Pi.
140	915051	Raccord	1	Pi.
		EN CAS DE RACCORDEMENT A UN CONDUIT DIAMETRE EXTERIEUR 110 MM		
150	30989	Tuyau Flexible LW 100mm	1	m
150	2601080	Tuyau Flexible LW 102mm	1	m
		PARTICULIEREMENT RECOMMANDE LORS D'UN MONTAGE AVEC UN ANGLE TRES FERME		
150	4623210	Tuyau Flexible NW 100MM 5M AL	1	Pi.
160	10970310	Conduit Plat	1	Pi.

Miele

Sèche-linge, semi-
professionnel
PDR 908 EL SST

14.12.2023

080 Tableau de Cde. Electron.commande



170344



Sèche-linge, semi-
professionnel
PDR 908 EL SST

080 Tableau de Cde. Electron.commande

Fig.	N° M./ Réf.	Désignation	Quantité UQ	
10+30	11840032	Tableau de Cde. BG	1	Pi.
20		Jusqu'au No Série 40/		
20	9974624	Toron Module de fond PT AB	1	Pi.
20		a partir du No Serie 41/		
20	11907540	Toron Module de fond PT AB	1	Pi.
	9688320	Chiffon de Nettoya.	1	Pi.
30	11661470	touche Marche-Arret BG ZS	1	Pi.
40-80	9985556	Electron.commande EPW 2020	1	Pi.
		Attention ! Aucun logiciel n'est chargé sur l'électronique. Il faut programmer l'électronique avec MDU pour pouvoir l'utiliser sur l'appareil. Ceci garantit la compatibilité des versions logiciel.		
50	11091371	-écran LCD Typ13_TCG042_AAL	1	Pi.
60+70	10313513	-boîtier optique EPW280/2020	1	Pi.
70	10125461	-Déflecteur Lumière PC	1	Pi.
80	10385150	-Carter de Codage EPW272 EPW2010	1	Pi.
90		--Fixation		
	9797140	--Vis à Tête Bombée 3,0x10 WSH	2	Pi.
	9688320	Chiffon de Nettoya.	1	Pi.
100		Jusqu'au No Série 40/		
100	9974624	Toron Module de fond PT AB	1	Pi.
100		a partir du No Serie 41/		
100	11907540	Toron Module de fond PT AB	1	Pi.
110	10798541	Passecable TR	1	Pi.
120		--Fixation		
	9797140	--Vis à Tête Bombée 3,0x10 WSH	1	Pi.

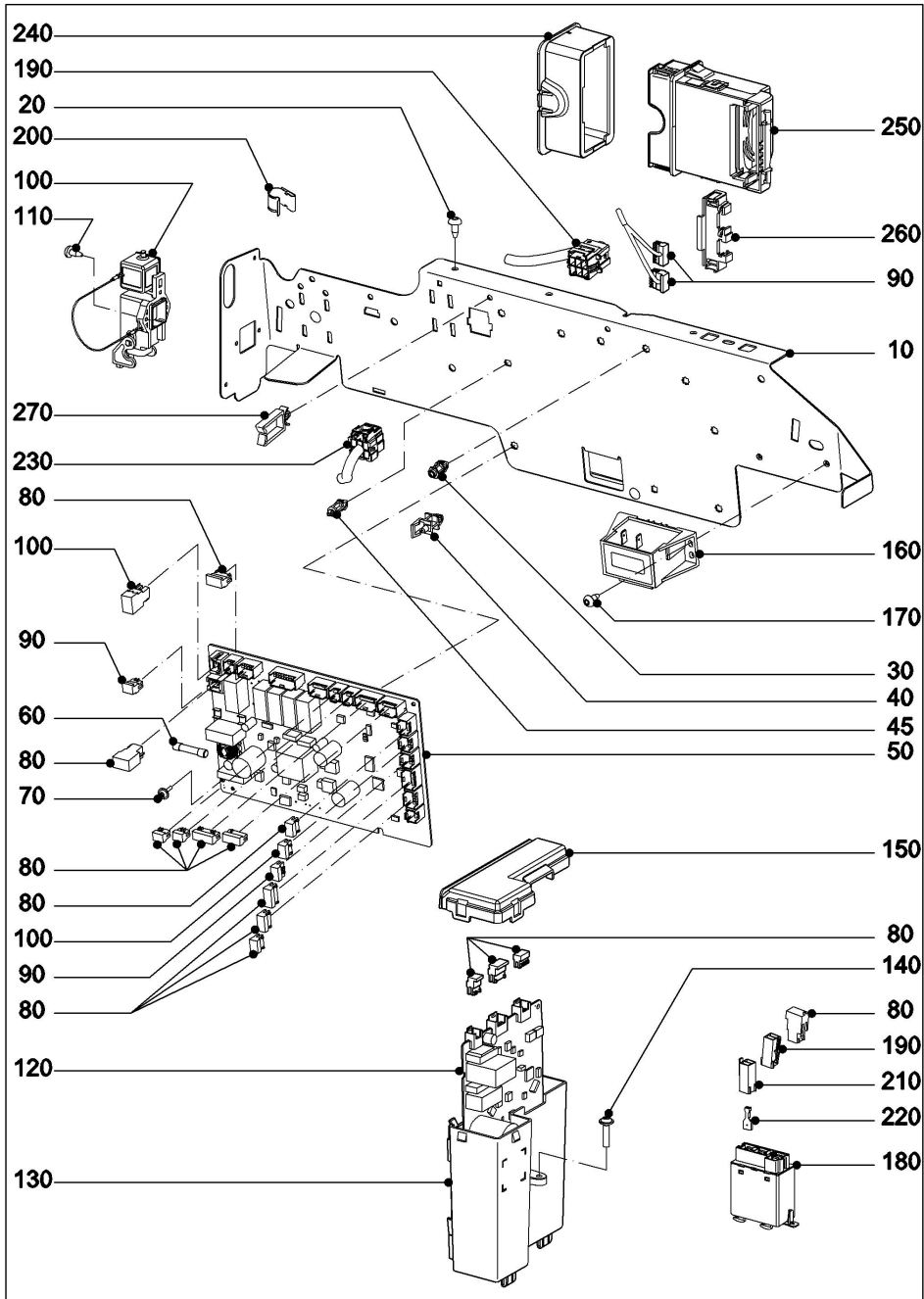
© Miele & Cie. KG 2023 Document non contractuel, tous droits réservés. 14.12.2023



Sèche-linge, semi-professionnel
PDR 908 EL SST

14.12.2023

090 Installation électrique



169707



Sèche-linge, semi-
professionnel
PDR 908 EL SST

090 Installation électrique

Fig. N° M./ Réf.		Désignation	Quantité UQ	
10	9879976	Tole Support WP AB	1	Pi.
20		--Fixation		
	10534350	--Vis à Tête Bombée CEM4X10	5	Pi.
30+40		Jusqu'au No Série 176703640		
30	10763710	Support Electronique PCBEHM3 10mm	8	Pi.
40	10763720	Support Electronique PCBEHE2 10mm	2	Pi.
30-45		a partir du No Serie 176703641		
30	10763710	Support Electronique PCBEHM3 10mm	6	Pi.
40	10763720	Support Electronique PCBEHE2 10mm	2	Pi.
45	11045120	écarteur Circuit imprimé 10mm	2	Pi.
50+60	11613960	Electron.Puissance EL 4005	1	Pi.
60	3839280	-Fusible T 6,3A 5X20MM	1	Pi.
70		--Fixation		
	9797140	--Vis à Tête Bombée 3,0x10 WSH	2	Pi.
80		Jusqu'au No Série 40/		
80	9974624	Toron Module de fond PT AB	1	Pi.
80		a partir du No Serie 41/		
80	11907540	Toron Module de fond PT AB	1	Pi.
90	10027760	Toron Interface XKM	1	Pi.
100	10263280	Interface XCI - Box	1	Pi.
110		--Fixation		
	10534350	--Vis à Tête Bombée CEM4X10	2	Pi.
120+130	11399630	Electron.Puissance EFU 350-C	1	Pi.
130	9242630	-Carter EFU 350	1	Pi.
140		--Fixation		
	6238631	--Vis à Tête Bombée 4,0x18	1	Pi.
80		Jusqu'au No Série 40/		
80	9974624	Toron Module de fond PT AB	1	Pi.
80		a partir du No Serie 41/		
80	11907540	Toron Module de fond PT AB	1	Pi.
150	9242640	Couvercle EFU 350	1	Pi.
160	10486711	Self Antiparasitage Entraînement BLPM	1	Pi.
170		--Fixation		
	10534350	--Vis à Tête Bombée CEM4X10	2	Pi.
180	5870220	Relais 0419 11 120103	3	Pi.

80		Jusqu'au No Série 40/		
80	9974624	Toron Module de fond PT AB	1	Pi.
80		a partir du No Serie 41/		
80	11907540	Toron Module de fond PT AB	1	Pi.
190+200	10628600	Toron Relais PT AB	1	Pi.
200	10842030	-clip tuyau Raymond 012399-0-09	2	Pi.
210	4362491	Carter Prise Cour. 2 Poles	3	Pi.
220	46784	Cosse Plate 6,3MM 1,5-2,5QMM MS	6	Pi.
230	10028611	Toron Alim. électrique PT AB	1	Pi.
240	6729590	Support PLC-Modulschacht	1	Pi.
250	6730910	Carter PLC	1	Pi.
260	5989090	Support Prise PLC	1	Pi.
90	10027760	Toron Interface XKM	1	Pi.
270	10361410	Support Câble WS-A-3-19	3	Pi.
	11228520	XCI-Box PWM/PDR EL	1	Pi.
	10664830	-XCI-Box	1	Pi.
	11261140	-Tole Support XCI	1	Pi.
	11369920	Accessoire Fixation XCI-BOX	1	Pi.

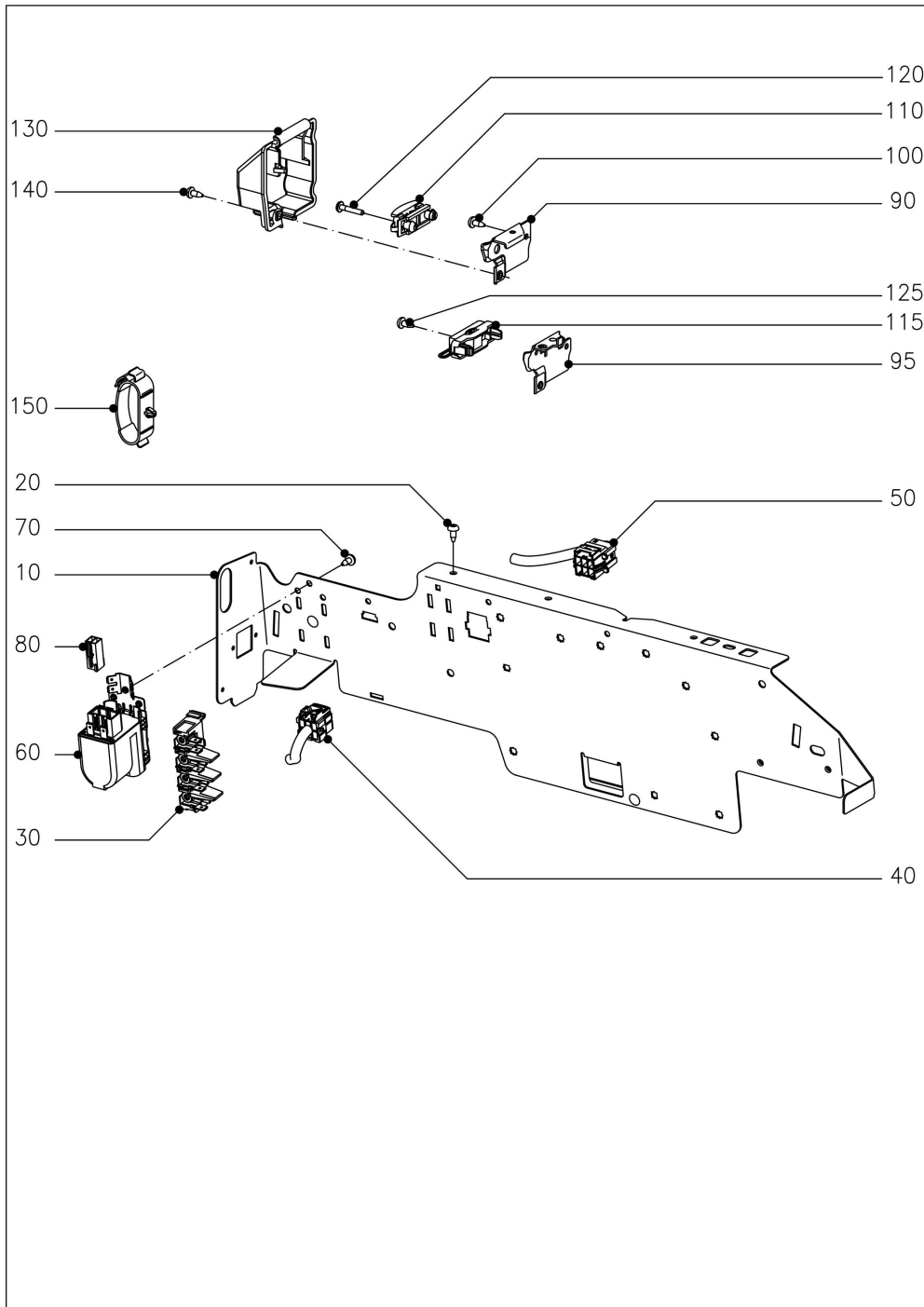
© Miele & Cie. KG 2023 Document non contractuel, tous droits réservés. 14.12.2023



Sèche-linge, semi-professionnel
PDR 908 EL SST

14.12.2023

091 Alim. électrique



169804



Sèche-linge, semi-
professionnel
PDR 908 EL SST

091 Alim. électrique

Fig.	N° M./ Réf.	Désignation	Quantité	UQ
10	9879976	Tole Support WP AB	1	Pi.
20		--Fixation		
	10534350	--Vis à Tête Bombée CEM4X10	5	Pi.
30	10442030	Reglette à Bornes 4 Poles	1	Pi.
40	10028611	Toron Alim. électrique PT AB	1	Pi.
50	10628600	Toron Relais PT AB	1	Pi.
60	10221480	Filtre Anti-Paras. 0,68uF	1	Pi.
70		--Fixation		
	10534350	--Vis à Tête Bombée CEM4X10	1	Pi.
80		Jusqu'au No Série 40/		
80	9974624	Toron Module de fond PT AB	1	Pi.
80		a partir du No Serie 41/		
80	11907540	Toron Module de fond PT AB	1	Pi.
90+100+				
110+120		Jusqu'au No Série 177500861		
90	5736522	Tole Support Boite de Branche.	1	Pi.
100		--Fixation		
	10534350	--Vis à Tête Bombée CEM4X10	1	Pi.
110	5341100	Collier Serre-Câble TR/WA KG	1	Pi.
120		--Fixation		
	6213820	--Vis Parker 3,5x22	2	Pi.
95+100+				
115+125		a partir du No Serie 177500862		
95	11041572 périmé	Tole Support Boite de Branche.	1	Pi.
100		--Fixation		
	10534350	--Vis à Tête Bombée CEM4X10	1	Pi.
115	11041051	Collier Serre-Câble TR/WA KG	1	Pi.
125		--Fixation		
	4995631	--Vis à Tête Bombée CM4X16	2	Pi.
130	6258042	Couvercle Boite de Branche.	1	Pi.
140		--Fixation		
	10534350	--Vis à Tête Bombée CEM4X10	1	Pi.
	11877980	Cordon d'Alimen. H05VV-F5G1.5	1	Pi.

150	10585331	Support Tuyau	1	Pi.
-----	----------	---------------	---	-----

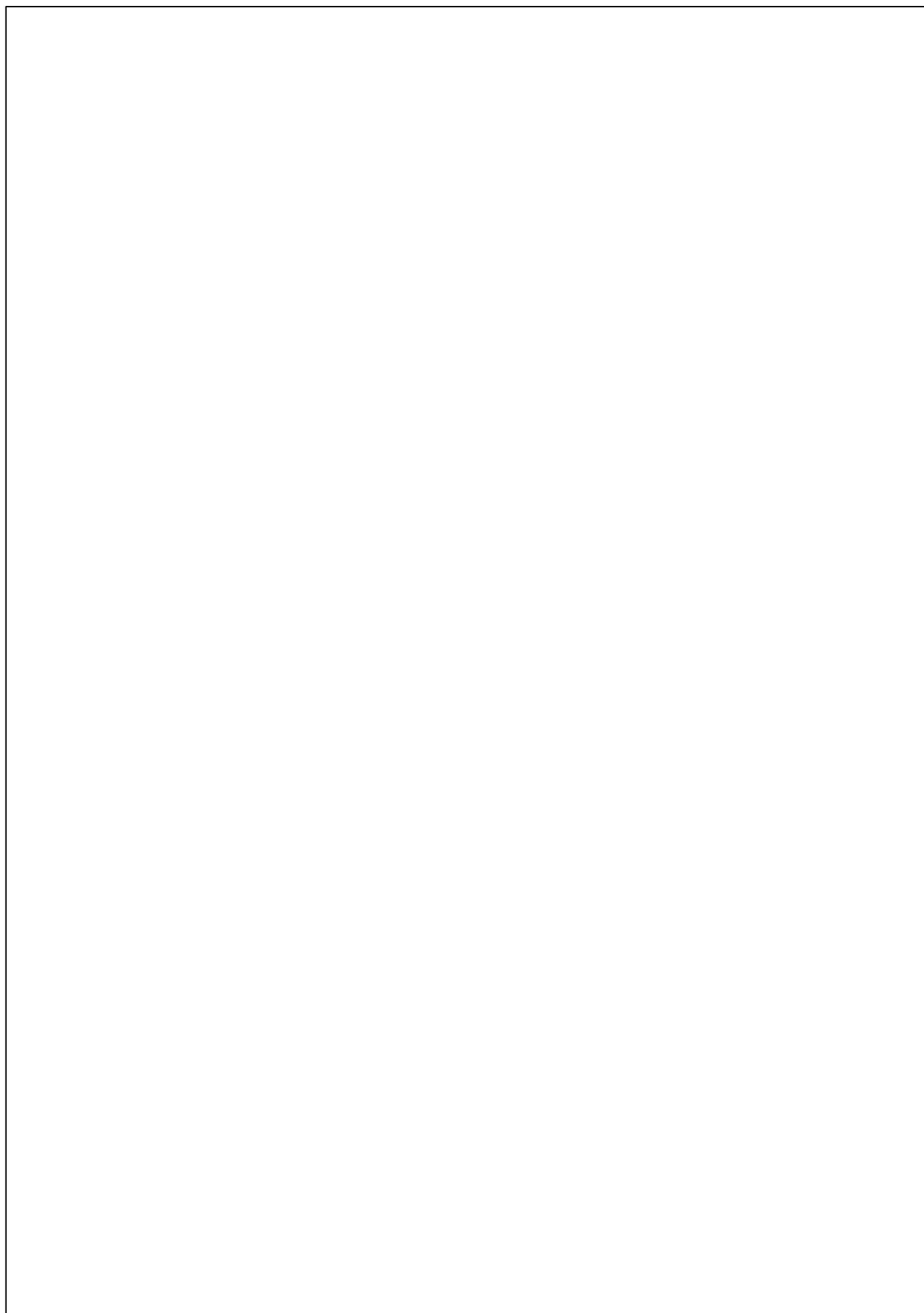
© Miele & Cie. KG 2023 Document non contractuel, tous droits réservés. 14.12.2023

Miele

Sèche-linge, semi-
professionnel
PDR 908 EL SST

14.12.2023

100 Emballage



The Miele logo is displayed in white text on a dark red rectangular background.

Sèche-linge, semi-
professionnel
PDR 908 EL SST

100 Emballage

	Fig. N° M./ Réf.	Désignation	Quantité UQ	
	10430790	Cadre Socle Pour Embal.	1	Pi.
	9779380	Calage Inférieur	1	Pi.
	10124040	Coussin d'Angle BG	1	Pi.
	10123930	Cadre Couvercle	1	Pi.
	10123921	Protection	1	Pi.
	5013120	Carton	1	Pi.

© Miele & Cie. KG 2023 Document non contractuel, tous droits réservés. 14.12.2023



Miele

Sèche-linge, semi-
professionnel
PDR 908 EL SST

14.12.2023

110 pack entretien



The Miele logo is displayed in white text on a dark red rectangular background.

Sèche-linge, semi-
professionnel
PDR 908 EL SST

110 pack entretien

Fig.	N° M./ Réf.	Désignation	Quantité UQ	
		Cycle de maintenance (heures d'utilisation) 5000		
	11293561	pack entretien EL	1	Pi.
	10090482	-Palpeur Bloc	1	Pi.
	10195860	-Joint Tambour	1	Pi.
	10328010	-Joint Fond de Tambour	1	Pi.
	11178440	-Palier Tambour	1	Pi.

© Miele & Cie. KG 2023 Document non contractuel, tous droits réservés. 14.12.2023