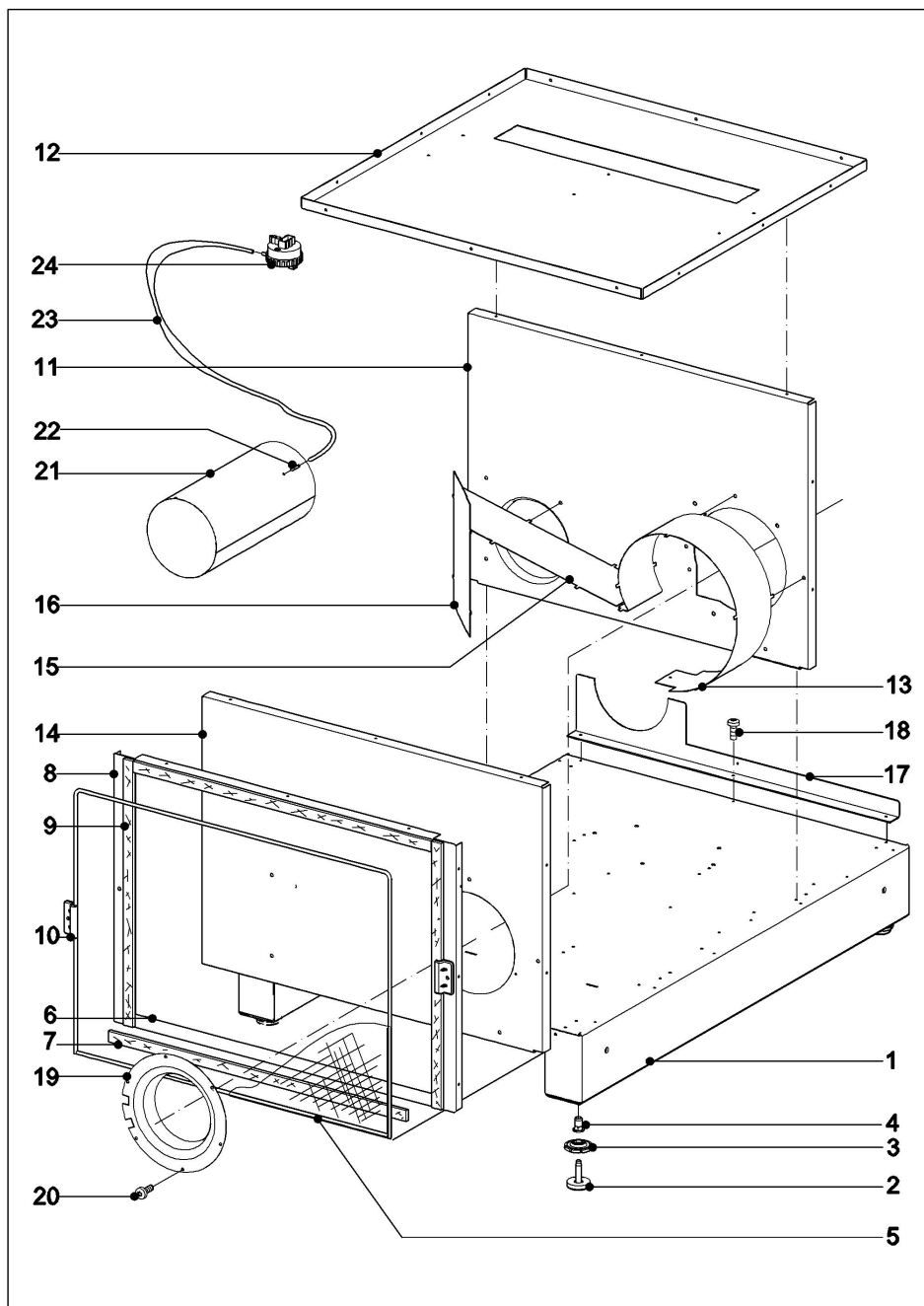


010 Chassis



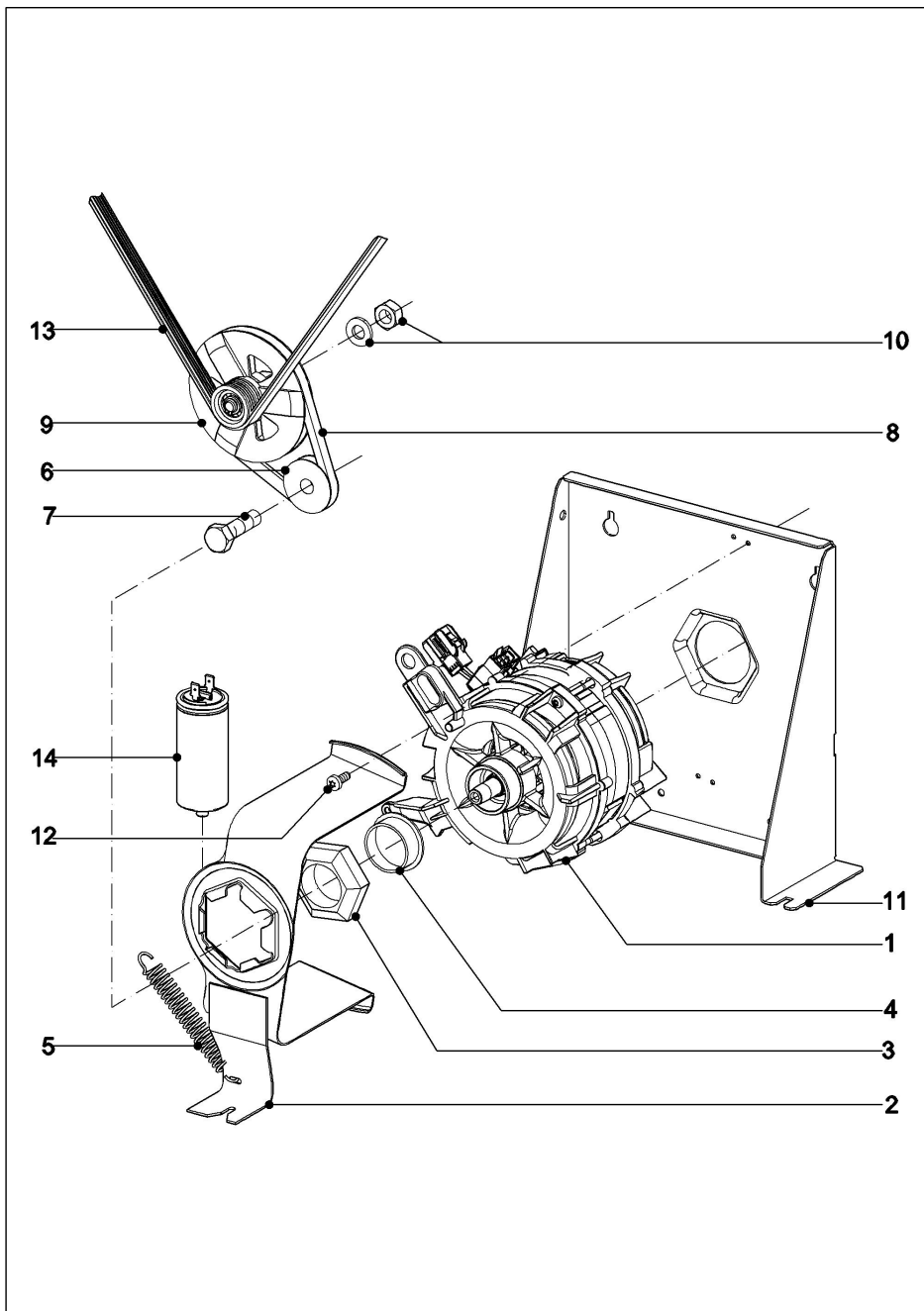
010 Chassis

	Fig. N° M./ Réf.	Désignation	Prix hors TVA	Quantité	UQ
		Jusqu'au No Série 91583149			
1	7691202 Remplacée ↓	Socle Bloc	556,51 EUR Prix par Pièce	1	Pi.
1	7691203 Remplacée ↓	Socle Bloc	556,51 EUR Prix par Pièce	1	Pi.
1	10262611	Socle Bloc	583,94 EUR Prix par Pièce	1	Pi.
		a partir du No Serie 91583150			
1	11752270	Socle Bloc	556,51 EUR Prix par Pièce	1	Pi.
2	304593 Remplacée ↓	Pied M10x34mm	21,27 EUR Prix par Pièce	4	Pi.
2	304594 Remplacée ↓	Pied M10x34mm	21,27 EUR Prix par Pièce	4	Pi.
2	304595	Pied M10x34mm	21,27 EUR Prix par Pièce	4	Pi.
3	1548364	Rondelle	6,13 EUR Prix par Pièce	4	Pi.
4		--Fixation			
	5369170	--Ecrou Encastré M10	9,31 EUR Prix par Pièce	1	Pi.
5	7924030	Filtre à Peluches Bloc	334,66 EUR Prix par Pièce	1	Pi.
6	6584241 Remplacée ↓	Baguette haut/bas	44,56 EUR Prix par Pièce	2	Pi.
6	6584242	Baguette haut/bas	44,56 EUR Prix par Pièce	2	Pi.
7	6562611	Joint Feutre haut/bas	13,05 EUR Prix par Pièce	2	Pi.
sans Fig		--Fixation			
	6195350	--Rivêt de Fermeture 4x7	1,65 EUR Prix par Pièce	6	Pi.
8	6562581	Baguette gauche/droit	37,98 EUR Prix par Pièce	2	Pi.
9	6562591	Joint Feutre gauche/droit	9,31 EUR Prix par Pièce	2	Pi.
sans Fig		--Fixation			
	6195350	--Rivêt de Fermeture 4x7	1,65 EUR Prix par Pièce	6	Pi.
10	7491090	Support Equerre Filtre à Peluches	2,77 EUR Prix par Pièce	2	Pi.
sans Fig		--Fixation			

	7912980	--Rivêt de Fermeture Axe Fileté M5X10	4,81 EUR Prix par Pièce	1	Pi.
	2630001	--Ecroû Six Pans M5	1,65 EUR Prix par Pièce	1	Pi.
11	6562374	Tôle Intercalaire	148,26 EUR Prix par Pièce	1	Pi.
sans Fig		--Fixation			
	6195350	--Rivêt de Fermeture 4x7	1,65 EUR Prix par Pièce	3	Pi.
12	6562444	Toile de protection	207,22 EUR Prix par Pièce	1	Pi.
sans Fig		--Fixation			
	6195350	--Rivêt de Fermeture 4x7	1,65 EUR Prix par Pièce	6	Pi.
13	2278730 Remplacée ↓	Toile de Guidage	88,28 EUR Prix par Pièce	1	Pi.
13	2278731	Toile de Guidage	88,28 EUR Prix par Pièce	1	Pi.
sans Fig		--Fixation			
	6195350	--Rivêt de Fermeture 4x7	1,65 EUR Prix par Pièce	1	Pi.
14	6562364	Chassis	128,97 EUR Prix par Pièce	1	Pi.
sans Fig		--Fixation			
	6195350	--Rivêt de Fermeture 4x7	1,65 EUR Prix par Pièce	3	Pi.
15	7744881	Toile de Guidage	37,98 EUR Prix par Pièce	1	Pi.
16	7744890	Toile de Guidage	34,22 EUR Prix par Pièce	1	Pi.
17	7770191	Equerre de Fixation	79,00 EUR Prix par Pièce	1	Pi.
18		--Fixation			
	6167960	--Vis à Tête Bombée M4 x12,5	1,93 EUR Prix par Pièce	3	Pi.
19	7681660	Raccord d'Arrivée	28,33 EUR Prix par Pièce	1	Pi.
20		--Fixation			
	5944740	--Ecroû Encastré M4x11	6,03 EUR Prix par Pièce	3	Pi.
	6167960	--Vis à Tête Bombée M4 x12,5	1,93 EUR Prix par Pièce	3	Pi.
sans Fig	253531 Remplacée ↓	Adapt.Fix.au Sol	37,03 EUR Prix par Pièce	1	Pi.
sans Fig	253532	Adapt.Fix.au Sol	44,62 EUR Prix par Pièce	1	Pi.
	1175830 périmé	-Entretoise	id_priceonrequest	2	Pi.
	35109	-Cheville FISCHER S8	1,65 EUR Prix par Pièce	2	Pi.
	140811	-Vis Bois Six Pans 6X50	1,65 EUR Prix par Pièce	2	Pi.
	6531560	-Rondelle Zingue B6,4	1,65 EUR Prix par Pièce	2	Pi.

21	6064501	Tuyau	162,88 EUR Prix par Pièce	1	Pi.
sans Fig	6195350	Rivêt de Fermeture 4x7	1,65 EUR Prix par Pièce	1	Pi.
22	29894	Ecrou Encastré M4X10,75	4,81 EUR Prix par Pièce	1	Pi.
sans Fig		--Fixation			
	6167960	--Vis à Tête Bombée M4 x12,5	1,93 EUR Prix par Pièce	1	Pi.
23	3789930	Tuyau Transparent	28,33 EUR Prix par Mètre	1	m
24	7748540 Remplacée ↓	Interr.à Pression 35/15 mmWS	61,26 EUR Prix par Pièce	1	Pi.
24	7748541	Interr.à Pression 35/15 mmWS	61,26 EUR Prix par Pièce	1	Pi.
sans Fig	6649342 Remplacée ↓	Transformateur 990VA	996,17 EUR Prix par Pièce	1	Pi.
sans Fig	11769600	Transformateur iso 208...480V-990VA	996,17 EUR Prix par Pièce	1	Pi.
		version 3AC 208V 60Hz			
		version 3AC 220- 240/208/V 60Hz			
sans Fig		--Fixation			
	7128840 Remplacée ↓	--Vis à Tête Bombée CEM4X10	1,65 EUR Prix par Pièce	4	Pi.
	10534350	--Vis à Tête Bombée CEM4X10	1,65 EUR Prix par Pièce	4	Pi.
sans Fig	9305470	Toile de protection	44,56 EUR Prix par Pièce	1	Pi.
		version 3AC 208V 60Hz			
		version 3AC 220- 240/208/V 60Hz			

020 Entraînement

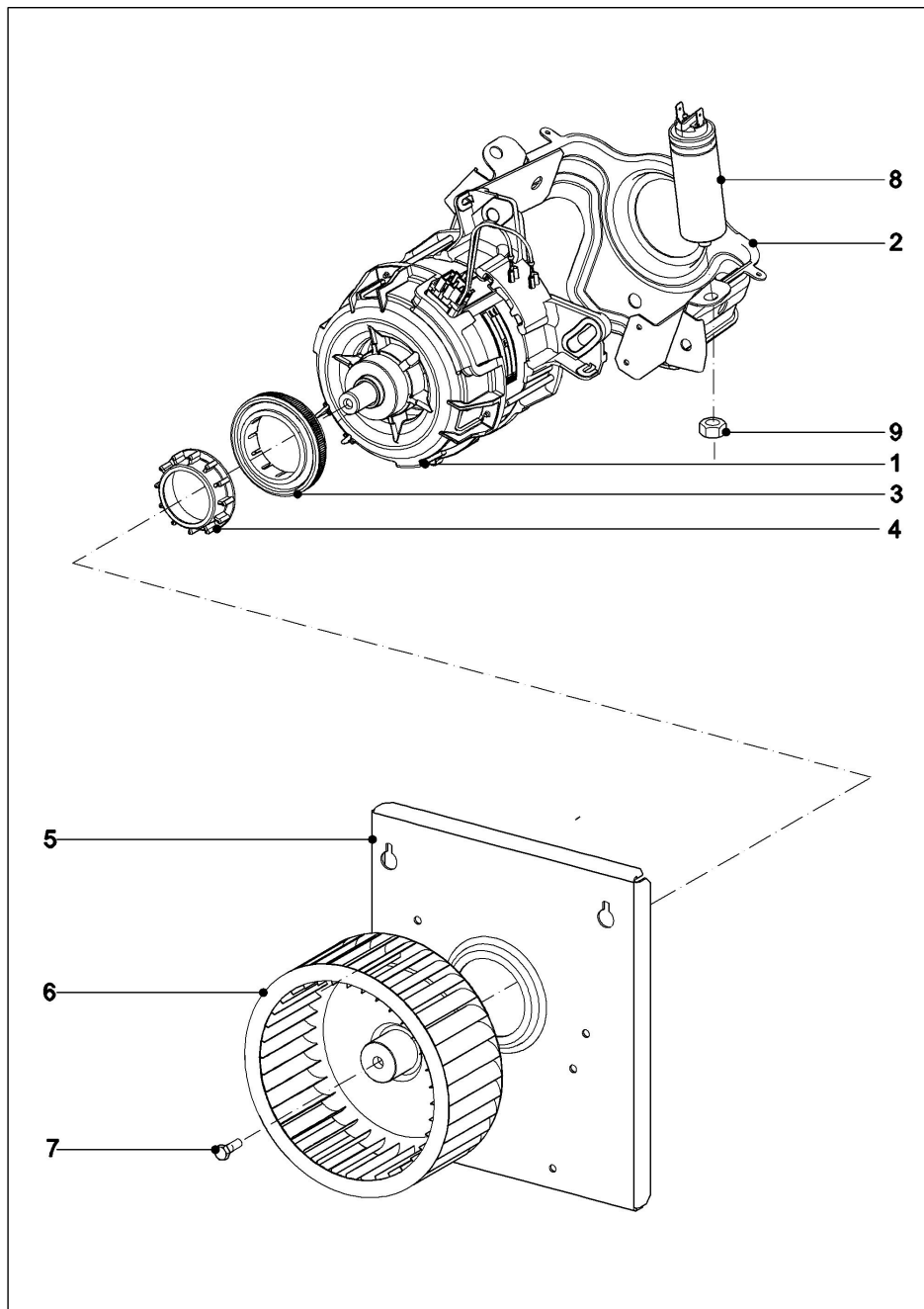


020 Entraînement

Fig.	N° M./ Réf.	Désignation	Prix hors TVA	Quantité	UQ
1-12	7562250	Entraînement Me10-63/2 230V/50Hz	593,59 EUR Prix par Pièce	1	Pi.
1-12	9310680	Entraînement Me10-63/2 230V/60Hz	583,94 EUR Prix par Pièce	1	Pi.
		version 60Hz			
2	1715472	-Etrier Me63	25,42 EUR Prix par Pièce	1	Pi.
3	4832601	-Amort.Caoutchouc	6,13 EUR Prix par Pièce	2	Pi.
4	1704590	-Carter de Palier	2,96 EUR Prix par Pièce	2	Pi.
5	1694681	-Ressort à Traction	2,96 EUR Prix par Pièce	1	Pi.
6	3898272	-Poulie	44,56 EUR Prix par Pièce	1	Pi.
6	6684700	-Poulie 31,9 Me10-63/2	21,08 EUR Prix par Pièce	1	Pi.
		version 60Hz			
7		--Fixation			
	5086461	--Vis Six Pans M6X10	2,96 EUR Prix par Pièce	1	Pi.
8	1710130 Remplacée ↓	-Courroie Trapez. 8X335	28,65 EUR Prix par Pièce	1	Pi.
8	1944003	-Courroie Trapez. 8X335	30,71 EUR Prix par Pièce	1	Pi.
8	1914760	-Courroie Trapez. 8X375	34,09 EUR Prix par Pièce	1	Pi.
		version 60Hz			
9	1602221	-Poulie double Me10-63/2	115,83 EUR Prix par Pièce	1	Pi.
9	2102260	-Poulie double Me20-63/2 60Hz	93,44 EUR Prix par Pièce	1	Pi.
		version 60Hz			
	2102320	--Tourillon	25,42 EUR Prix par Pièce	1	Pi.
	3892710	--Roulement à Billes 608 ZZ	11,72 EUR Prix par Pièce	2	Pi.
	1325280	--Rondelle de Comp. - KAS 12x8,3x0,1	2,77 EUR Prix par Pièce	1	Pi.
	30715	--Circlips DIN 471 8X0,8	2,04 EUR Prix par Pièce	1	Pi.
10		--Fixation			
	290251	--Erou Six Pans M10	2,77 EUR Prix par Pièce	1	Pi.

	1400441	--Rondelle de Tension DIN6796 A10	2,77 EUR Prix par Pièce	1	Pi.
11	6216711 Remplacée ↓	-Support Moteur	88,28 EUR Prix par Pièce	1	Pi.
11	6216713	-Support Moteur	128,97 EUR Prix par Pièce	1	Pi.
12		--Fixation			
	4609332	--Vis à Tête Bombée M4x9,5	1,65 EUR Prix par Pièce	4	Pi.
13	7744040	Courroie Crantée 5PJ LW2760	88,28 EUR Prix par Pièce	1	Pi.
14	6057861	Condensateur 12UF 450V	24,80 EUR Prix par Pièce	1	Pi.
14	6057851 Remplacée ↓	Condensateur 10UF 450V	24,80 EUR Prix par Pièce	1	Pi.
14	4597682	Condensateur 10UF 400V	48,62 EUR Prix par Pièce	1	Pi.
		version 60Hz			
sans Fig		--Fixation			
	282611	--Rondelle Eventail Zingue A8.2	2,28 EUR Prix par Pièce	1	Pi.
	2743850 Remplacée ↓	--Erou Six Pans M8	2,96 EUR Prix par Pièce	1	Pi.
	6543660 Remplacée ↓	--Erou Six Pans M8	2,96 EUR Prix par Pièce	1	Pi.
	7638120	--Erou Six Pans M8	1,65 EUR Prix par Pièce	1	Pi.
sans Fig	7912980	Rivêt de Fermeture Axe Fileté M5X10	4,81 EUR Prix par Pièce	5	Pi.
sans Fig	2630001	Erou Six Pans M5	1,65 EUR Prix par Pièce	5	Pi.
sans Fig	1669760	Support Câble Driller	2,77 EUR Prix par Pièce	1	Pi.

030 Ventilateur



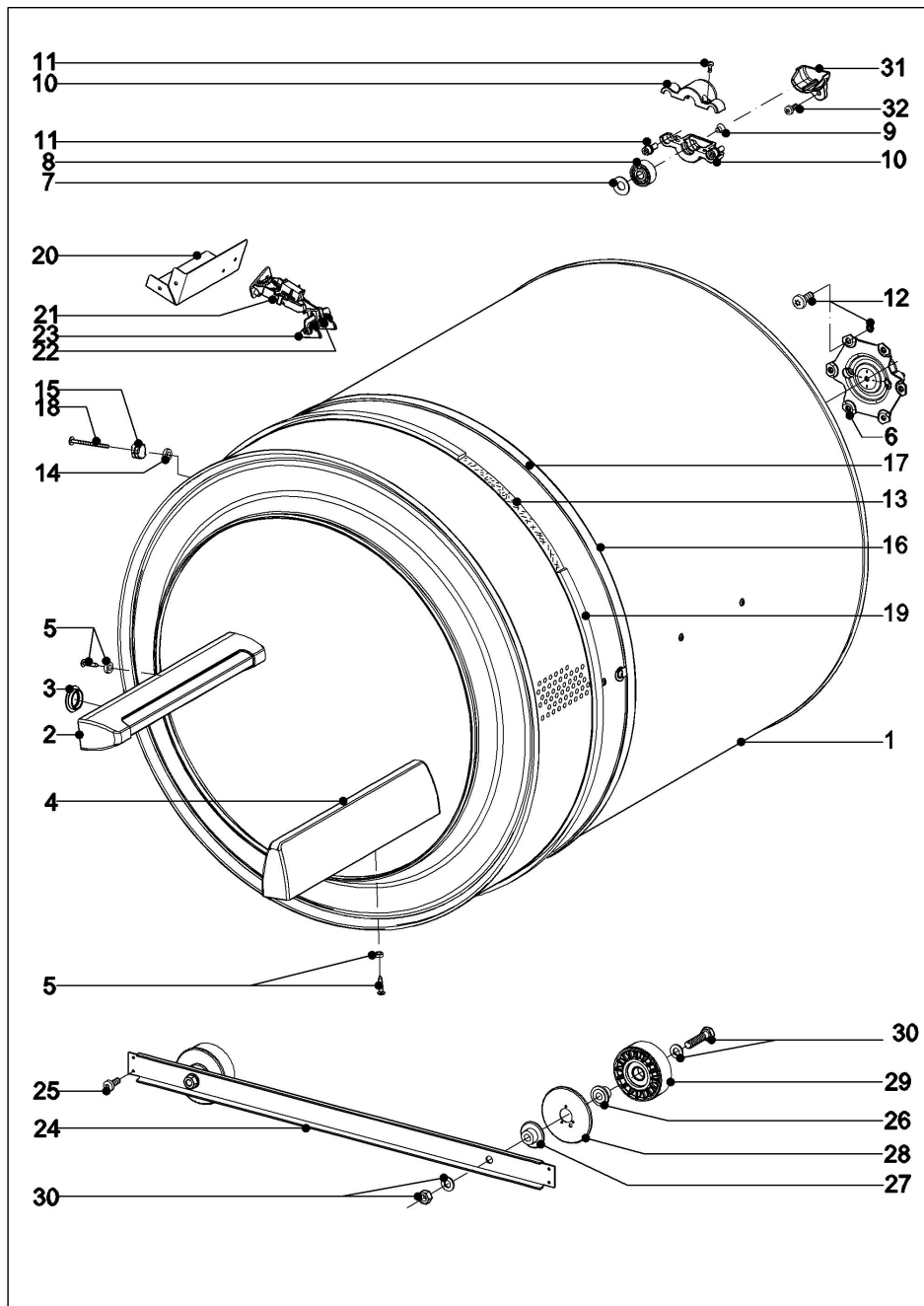
030 Ventilateur

	Fig. N° M./ Réf.	Désignation	Prix hors TVA	Quantité	UQ
1	6088180 Remplacée ↓	Moteur Alternatif Me30-64/2 Abl. LE	411,96 EUR Prix par Pièce	1	Pi.
1	6088181	Moteur Alternatif Me30-64/2 Abl. LE	334,66 EUR Prix par Pièce	1	Pi.
2	5939841	Ventilateur Stockage	88,28 EUR Prix par Pièce	1	Pi.
3	4765042	Amort.Caoutchouc Stockage	6,13 EUR Prix par Pièce	2	Pi.
4	4765050	Carter de Palier TR A	2,96 EUR Prix par Pièce	2	Pi.
5	5939851	Support Moteur	88,28 EUR Prix par Pièce	1	Pi.
	sans Fig	--Fixation			
	6167960	--Vis à Tête Bombée M4 x12,5	1,93 EUR Prix par Pièce	4	Pi.
	5944740	--Ecrrou Encastré M4x11	6,03 EUR Prix par Pièce	4	Pi.
	6167960	--Vis à Tête Bombée M4 x12,5	1,93 EUR Prix par Pièce	5	Pi.
6	6636240	Turbine Ventilateur TLR 160 x 42 R	394,91 EUR Prix par Pièce	1	Pi.
(6)	7009790	Turbine Ventilateur TLR 160 x 62 R 15H7	73,43 EUR Prix par Pièce	1	Pi.
6	9118830	Turbine Ventilateur TLR 160 x 32 R	394,91 EUR Prix par Pièce	1	Pi.
		version 60Hz			
7		--Fixation			
	277671	--Vis Six Pans M6X25	1,93 EUR Prix par Pièce	1	Pi.
	6531560	--Rondelle Zingue B6,4	1,65 EUR Prix par Pièce	1	Pi.
	5339720	Laque Frein Filet Loctite 243 50ml	130,23 EUR Prix par Pièce	1	Pi.
8	6057851 Remplacée ↓	Condensateur 10UF 450V	24,80 EUR Prix par Pièce	1	Pi.
8	4597682	Condensateur 10UF 400V	48,62 EUR Prix par Pièce	1	Pi.
9		--Fixation			
	2743850 Remplacée ↓	--Ecrrou Six Pans M8	2,96 EUR Prix par Pièce	1	Pi.
	6543660 Remplacée ↓	--Ecrrou Six Pans M8	2,96 EUR Prix par Pièce	1	Pi.
	7638120	--Ecrrou Six Pans M8	1,65 EUR Prix par Pièce	1	Pi.

	282611	--Rondelle Eventail Zingue A8.2	2,28 EUR Prix par Pièce	1	Pi.
sans Fig	3799170	Silencieux	233,00 EUR Prix par Pièce	1	Pi.

© Miele & Cie. KG 2024 Document non contractuel, tous droits réservés.19.02.2024

050 Tambour PT8303



050 Tambour PT8303

Fig.	N° M./ Réf.	Désignation	Prix hors TVA	Quantité	UQ
1-18	7564862 Remplacée ↓	Tambour Bloc VZ	id_priceonrequest	1	Pi.
1-18	7564863 Remplacée ↓	Tambour Bloc VZ	1195,12 EUR Prix par Pièce	1	Pi.
1-18	7564864 Remplacée ↓	Tambour Bloc	id_priceonrequest	1	Pi.
1-18	10298380 Remplacée ↓	Tambour Bloc	1595,96 EUR Prix par Pièce	1	Pi.
1-18	10298381 Remplacée ↓	Tambour Bloc	1052,77 EUR Prix par Pièce	1	Pi.
1-18	10298382 Remplacée ↓	Tambour Bloc	1109,18 EUR Prix par Pièce	1	Pi.
1-18	11131220 Remplacée ↓	Tambour Bloc	1109,18 EUR Prix par Pièce	1	Pi.
1-18	11790500 Remplacée ↓	Tambour Bloc 300L	id_priceonrequest	1	Pi.
1-18	11131220 Remplacée ↓	Tambour Bloc	1109,18 EUR Prix par Pièce	1	Pi.
1-18	11970370 Remplacée ↓	Tambour Bloc 300L	1394,50 EUR Prix par Pièce	1	Pi.
1-18	11970371	Tambour Bloc 300L	id_priceonrequest	1	Pi.
2+3	6440770	-Aube de Tambour	30,71 EUR Prix par Pièce	2	Pi.
3	4429100 Remplacée ↓	--Douille Aube de Tambour	5,41 EUR Prix par Pièce	1	Pi.
3	4429102 Remplacée ↓	--Douille Aube de Tambour	5,41 EUR Prix par Pièce	1	Pi.
3	12203810	--Douille Aube de Tambour	5,41 EUR Prix par Pièce	1	Pi.
sans Fig	7674920	Douille Nervure LC	2,04 EUR Prix par Pièce	2	Pi.
4	6251331	-Nervure Long TR LC	21,27 EUR Prix par Pièce	1	Pi.
5		--Fixation			
	7184800	--Douille Entretoise 5,2x10x3,0	3,09 EUR Prix par Pièce	3	Pi.
	6158970 Remplacée ↓	--Vis à Tête Bombée 5,0X24	1,65 EUR Prix par Pièce	9	Pi.
	9795630 Remplacée ↓	--Vis à Tête Bombée 5,0X24	1,65 EUR Prix par Pièce	9	Pi.
	10733100	--Vis à Tête Bombée 5,0X24	1,65 EUR Prix par Pièce	9	Pi.
6-11	7816111 Remplacée ↓	-Stockage Bloc	250,28 EUR Prix par Pièce	1	Pi.
6-11	7816112 Remplacée ↓	-Stockage Bloc	260,86 EUR Prix par Pièce	1	Pi.

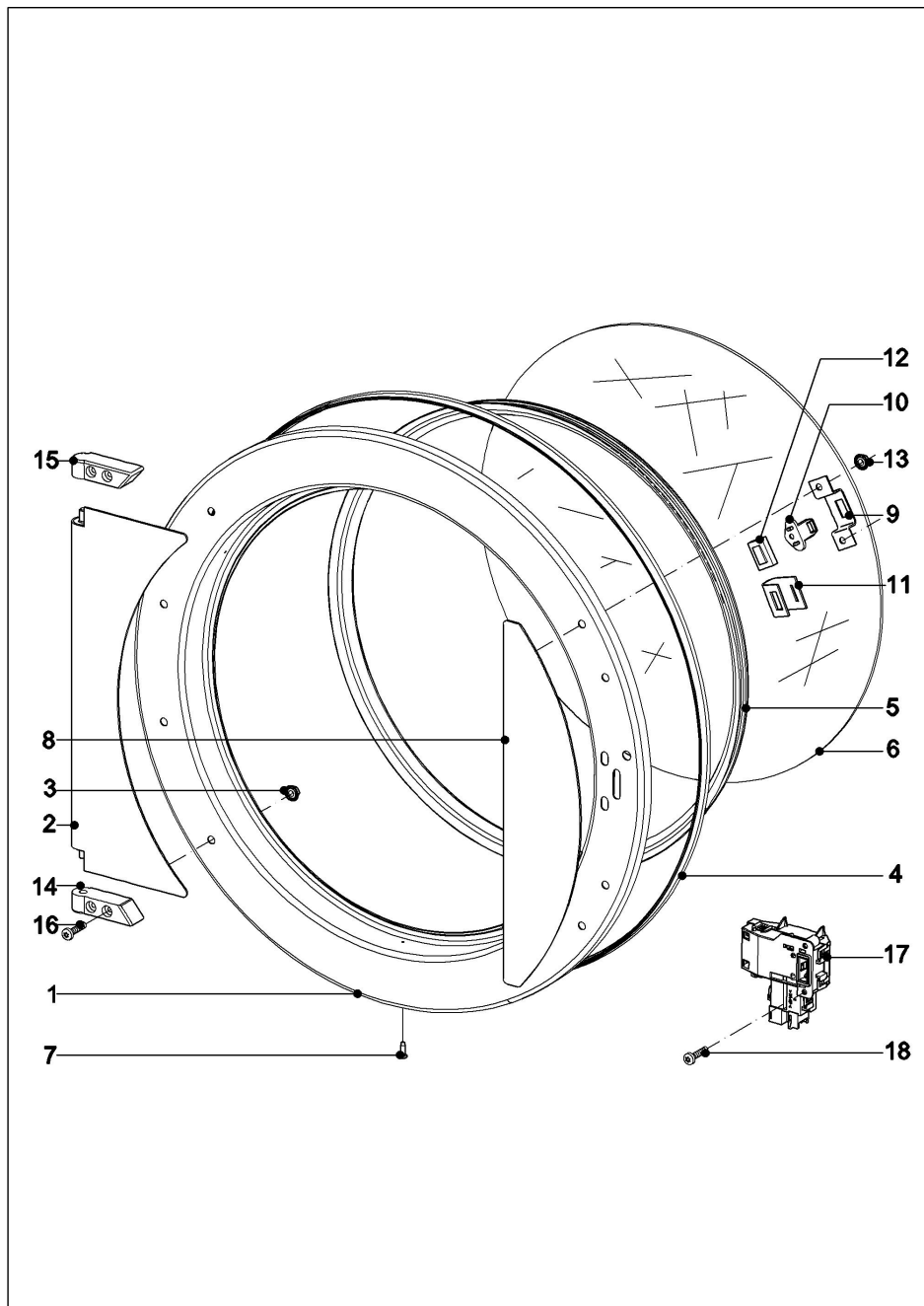
6-11	7816113	-Stockage Bloc	260,86 EUR Prix par Pièce	1	Pi.
6	5883533 Remplacée ↓	-Flasque Palier Bloc	79,00 EUR Prix par Pièce	1	Pi.
6	5883534	-Flasque Palier Bloc	79,00 EUR Prix par Pièce	1	Pi.
7	5889940	-Ressort à Disques A23	6,84 EUR Prix par Pièce	1	Pi.
8	5986272	-Roulement Pend. 2200 J	148,26 EUR Prix par Pièce	1	Pi.
sans Fig	9124510	Graisse Barrierta KM192 10g	104,06 EUR Prix par Pièce	1	Pi.
9		--Fixation			
	5965520	--Vis Tête Fraisée M 6 x 8	2,28 EUR Prix par Pièce	1	Pi.
10	5862663	-Coussinet	54,17 EUR Prix par Pièce	2	Pi.
11		--Fixation			
	1487382	--Vis Cylindrique M6X17,5	3,29 EUR Prix par Pièce	2	Pi.
	7128840 Remplacée ↓	--Vis à Tête Bombée CEM4X10	1,65 EUR Prix par Pièce	2	Pi.
	10534350	--Vis à Tête Bombée CEM4X10	1,65 EUR Prix par Pièce	2	Pi.
12		--Fixation			
	4718970	--Boulon à Tête Bom. M5x8	2,62 EUR Prix par Pièce	6	Pi.
	2630001	--Ecroû Six Pans M5	1,65 EUR Prix par Pièce	6	Pi.
13	7754910 Remplacée ↓	-Bande Transporteuse Crochet	207,22 EUR Prix par Pièce	1	Pi.
13	11710470	-Bande Transporteuse Crochet 25mm	113,34 EUR Prix par Pièce	1	Pi.
		--- 2,170 m ---			
		Jusqu'au No Série 91585081			
14	7184800	-Douille Entretoise 5,2x10x3,0	3,09 EUR Prix par Pièce	2	Pi.
15	7674920	-Douille Nervure LC	2,04 EUR Prix par Pièce	2	Pi.
16	3898480 périmé	-Cale	id_priceonrequest	1	Pi.
16-17	9469950 Remplacée ↓	-Bande Contact Bloc	212,70 EUR Prix par Pièce	1	Pi.
16-17	9469951	-Bande Contact	212,70 EUR Prix par Pièce	1	Pi.
17	3898461 Remplacée ↓	-Bande Contact	id_priceonrequest	1	Pi.
16-17	9469950 Remplacée ↓	-Bande Contact Bloc	212,70 EUR Prix par Pièce	1	Pi.
16-17	9469951	-Bande Contact	212,70 EUR Prix par Pièce	1	Pi.
		a partir du No Serie 91585082			
14	7184800	-Douille Entretoise 5,2x10x3,0	3,09 EUR Prix par Pièce	4	Pi.

15	7674920	-Douille Nervure LC	2,04 EUR Prix par Pièce	2	Pi.
(16)	11773650 Remplacée ↓	-Bande d'étanchéité TP610 15/4-10	113,34 EUR Prix par Pièce	1	Pi.
(16)	11710470	-Bande Transporteuse Crochet 25mm	113,34 EUR Prix par Pièce	1	Pi.
		--- 2,170 m ---			
(17)	11790670 Remplacée ↓	-Bande Contact pièce soudée	16,54 EUR Prix par Pièce	1	Pi.
(17)	11970250	-Bande Contact pièce soudée	137,21 EUR Prix par Pièce	1	Pi.
18		--Fixation			
	6061551	--Vis Parker 4,2x60	2,04 EUR Prix par Pièce	2	Pi.
		Jusqu'au No Série 91585081			
sans Fig	350703	-Etanchéite SILIKON-N- GRAU 70ML	32,29 EUR Prix par Pièce	1	Pi.
sans Fig	5340780 périmé	-Nettoyant TEROSON VR 102 250ML	186,23 EUR Prix par Pièce	1	Pi.
sans Fig	12471320	-Colle	207,22 EUR Prix par Litre	1	I
19	6562491 Remplacée ↓	Joint Feutre	148,26 EUR Prix par Pièce	1	Pi.
19	6562492	Joint Feutre	148,26 EUR Prix par Pièce	1	Pi.
20-23	7766110 Remplacée ↓	Palpeur Bloc	79,00 EUR Prix par Pièce	1	Pi.
20-23	7766111 Remplacée ↓	Palpeur Bloc	79,00 EUR Prix par Pièce	1	Pi.
20-23	7766112 Remplacée ↓	Palpeur Bloc	88,28 EUR Prix par Pièce	1	Pi.
20-23	7766113	Palpeur Bloc	88,28 EUR Prix par Pièce	1	Pi.
sans Fig		--Fixation			
	6167960	--Vis à Tête Bombée M4 x12,5	1,93 EUR Prix par Pièce	2	Pi.
20	7766600	-Tole Support	34,22 EUR Prix par Pièce	1	Pi.
sans Fig		--Fixation			
	6498751 Remplacée ↓	--Vis à Tête Bombée 4,0X14	2,04 EUR Prix par Pièce	1	Pi.
	9266230	--Vis à Tête Bombée 4,0x14	1,65 EUR Prix par Pièce	1	Pi.
21	4764022	-Etrier de Suspens. Palpeur	4,32 EUR Prix par Pièce	1	Pi.
22	17886	-Ressort à Pression	2,77 EUR Prix par Pièce	2	Pi.
23	4696131	-Charbon Moteur Bloc	44,56 EUR Prix par Pièce	1	Pi.
sans Fig	7338390	Toron 1X-B3/1	73,43 EUR Prix par Pièce	1	Pi.
sans Fig	9304550	Toron 1X-B3/1 AWG	66,80 EUR Prix par Pièce	1	Pi.
		version 3AC 220- 240/208/V 60Hz			

	39154	-Cosse Plate 6,3x0,8 1-2,5 QMM	2,28 EUR Prix par Pièce	1	Pi.
	36382	-Broche Femelle	6,03 EUR Prix par Pièce	2	Pi.
	1269850	-Boîtier de Raccord. 2 Poles	4,32 EUR Prix par Pièce	1	Pi.
		Jusqu'au No Série 99959069			
24	6562633 Remplacée ↓	Entretoise	61,26 EUR Prix par Pièce	1	Pi.
24	9089130 Remplacée ↓	Renforcement Bloc	137,21 EUR Prix par Pièce	1	Pi.
(24-30)	9193000 Remplacée ↓	Entretoise Bloc	278,49 EUR Prix par Pièce	1	Pi.
(24-30)	9193001	Entretoise Bloc	278,49 EUR Prix par Pièce	1	Pi.
		a partir du No Serie 99959070			
sans Fig	9193010	Entretoise	61,26 EUR Prix par Pièce	1	Pi.
sans Fig	9193020 Remplacée ↓	Renforcement	37,98 EUR Prix par Pièce	1	Pi.
sans Fig	9193021	Renforcement	37,98 EUR Prix par Pièce	1	Pi.
25		--Fixation			
	6167960	--Vis à Tête Bombée M4 x12,5	1,93 EUR Prix par Pièce	4	Pi.
26	9001380 Remplacée ↓	Tourillon Roulette Porteuse	34,22 EUR Prix par Pièce	2	Pi.
(24-30)	9193000 Remplacée ↓	Entretoise Bloc	278,49 EUR Prix par Pièce	2	Pi.
(24-30)	9193001	Entretoise Bloc	278,49 EUR Prix par Pièce	2	Pi.
		Jusqu'au No Série 99959069			
27	9001400 Remplacée ↓	Tourillon Roulette Porteuse	37,98 EUR Prix par Pièce	2	Pi.
24-30)	9193000 Remplacée ↓	Entretoise Bloc	278,49 EUR Prix par Pièce	2	Pi.
24-30)	9193001	Entretoise Bloc	278,49 EUR Prix par Pièce	2	Pi.
		a partir du No Serie 99959070			
(27)	9193030	Tourillon Entretoise	34,22 EUR Prix par Pièce	1	Pi.
28	5901272	Rondelle Roulette Porteuse	34,22 EUR Prix par Pièce	2	Pi.
29	4245322 Remplacée ↓	Roulette Porteuse	113,34 EUR Prix par Pièce	2	Pi.
29	12260040	Roulette Porteuse	113,34 EUR Prix par Pièce	2	Pi.
		Jusqu'au No Série 99959069			
30		--Fixation			
	69844	--Vis Six Pans M10x45	3,29 EUR Prix par Pièce	1	Pi.
	101841	--Rondelle 10,5 mm	1,65 EUR Prix par Pièce	2	Pi.

	6803700	--Ecrou Six Pans M10	1,65 EUR Prix par Pièce	1	Pi.
		a partir du No Serie 99959070			
(30)		--Fixation			
	69844	--Vis Six Pans M10x45	3,29 EUR Prix par Pièce	1	Pi.
	101841	--Rondelle 10,5 mm	1,65 EUR Prix par Pièce	1	Pi.
	5369170	--Ecrou Encastré M10	9,31 EUR Prix par Pièce	1	Pi.
31	5883700	Carter de Palier	37,98 EUR Prix par Pièce	1	Pi.
32		--Fixation			
	6167960	--Vis à Tête Bombée M4 x12,5	1,93 EUR Prix par Pièce	1	Pi.

060 Porte Jusqu'au No Série



060 Porte Jusqu'au No Série

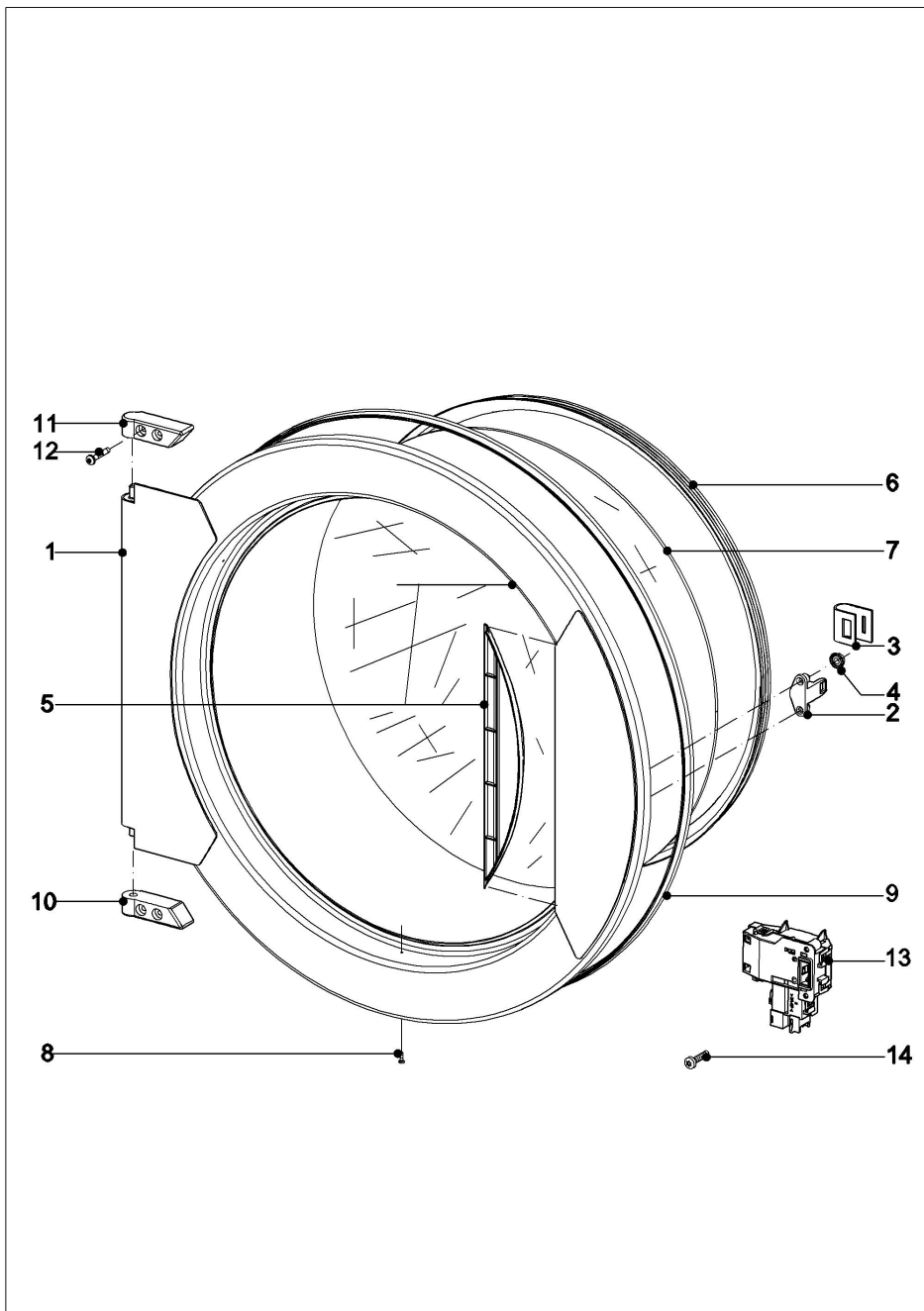
Fig. N° M./ Réf.		Désignation	Prix hors TVA	Quantité	UQ
		Jusqu'au No Série 91584999			
		Jusqu'au No Série 91552965			
1-12	7562302 Remplacée ↓	Porte Bloc ZS	810,97 EUR Prix par Pièce	1	Pi.
1-12	10514230 Remplacée ↓	Porte Bloc ZS	810,97 EUR Prix par Pièce	1	Pi.
1-12	11810970 Remplacée ↓	Porte Bloc	810,97 EUR Prix par Pièce	1	Pi.
1-12	11810971	Porte Bloc	810,97 EUR Prix par Pièce	1	Pi.
		a partir du No Serie 91552966			
1-12	10616190 Remplacée ↓	Porte Bloc ZS	996,17 EUR Prix par Pièce	1	Pi.
sans Fig	11810970 Remplacée ↓	Porte Bloc	810,97 EUR Prix par Pièce	1	Pi.
sans Fig	11810971	Porte Bloc	810,97 EUR Prix par Pièce	1	Pi.
		Jusqu'au No Série 91552965			
2	7766432 Remplacée ↓	-Charnière Bloc	287,39 EUR Prix par Pièce	1	Pi.
2	10514280	-Charnière Bloc	287,39 EUR Prix par Pièce	1	Pi.
		a partir du No Serie 91552966			
2	10494790	-Charnière Bloc	278,49 EUR Prix par Pièce	1	Pi.
3		--Fixation			
	2630001	--Eroux Six Pans M5	1,65 EUR Prix par Pièce	4	Pi.
sans Fig	5606350	Laque Anti-Friction 400ML	186,23 EUR Prix par Pièce	1	Pi.
4	7627360	-Bordure de Protect. Joint Profile	148,26 EUR Prix par Pièce	1	Pi.
5	3090741	-Joint	128,97 EUR Prix par Pièce	1	Pi.
6	3151020	-Verre Regard	137,21 EUR Prix par Pièce	1	Pi.
7		--Fixation			
	6196280	--Vis Parker 2,9x9,5	2,28 EUR Prix par Pièce	3	Pi.

		Jusqu'au No Série 91552965			
8	7620051 Remplacée ↓	-Poignée Bloc	172,01 EUR Prix par Pièce	1	Pi.
8	10514330	-Poignée Bloc	172,01 EUR Prix par Pièce	1	Pi.
		a partir du No Serie 91552966			
8	10485180	-Poignée Bloc	180,21 EUR Prix par Pièce	1	Pi.
9	7614231	-Tole Support	44,56 EUR Prix par Pièce	1	Pi.
10	7759780	-Crochet de Fermet.	51,87 EUR Prix par Pièce	1	Pi.
11	7988030	-Rondelle Etanchéite	9,31 EUR Prix par Pièce	1	Pi.
12	7988040	-Cale d'Epaisseur	79,00 EUR Prix par Pièce	1	Pi.
13		--Fixation			
	2630001	--Ecroû Six Pans M5	1,65 EUR Prix par Pièce	4	Pi.
14	5966710	Palier de Charnière en bas	51,87 EUR Prix par Pièce	1	Pi.
15	5966700	Palier de Charnière en haut	54,17 EUR Prix par Pièce	1	Pi.
16		--Fixation			
	7700360	--Vis à Tête Bombée M5X30	2,28 EUR Prix par Pièce	2	Pi.
	6803660	--Rondelle Ressort B 5 DIN 137 -ST-	2,19 EUR Prix par Pièce	2	Pi.
17	7452631 Remplacée ↓	Verrou de Blocage Porte	73,43 EUR Prix par Pièce	1	Pi.
17	9583510 Remplacée ↓	Verrou de Blocage Porte	73,43 EUR Prix par Pièce	1	Pi.
17	9583511 Remplacée ↓	Verrou de Blocage Porte	73,43 EUR Prix par Pièce	1	Pi.
17	9583513	Verrou de Blocage Porte	79,00 EUR Prix par Pièce	1	Pi.
18		--Fixation			
	6029471	--Vis à Tête Bombée 4,0X25	1,65 EUR Prix par Pièce	2	Pi.
		Jusqu'au No Série 91579662			
sans Fig	7815510 Remplacée ↓	Câble 2x0,75 1X5,S24,S22	51,87 EUR Prix par Pièce	1	Pi.
sans Fig	7815511 Remplacée ↓	Câble 2x0,75 1X5,S24,S22	88,28 EUR Prix par Pièce	1	Pi.
sans Fig	9322330	Câble 2x0,75 1X5,S24,S22	104,06 EUR Prix par Pièce	1	Pi.
		a partir du No Serie 91579663			
sans Fig	11536460	Câble 1X5 - S24 - S22	162,88 EUR Prix par Pièce	1	Pi.
sans Fig	9304600 Remplacée ↓	Câble 2x0,78 1X5,S24,S22	104,06 EUR Prix par Pièce	1	Pi.

sans Fig	11543260	Câble 1X5 - S24 - S22 AWG	137,21 EUR Prix par Pièce	1	Pi.
		version 3AC 220- 240/208/V 60Hz			
	59395	-Guide de Passage	2,77 EUR Prix par Pièce	1	Pi.
	1269840	-Carter Prise Cour. 2 Poles	4,32 EUR Prix par Pièce	1	Pi.
	5685130	-Carter Prise Cour. 3 Poles	4,32 EUR Prix par Pièce	1	Pi.
sans Fig	39000	serre-câble 99 x 2,5	1,65 EUR Prix par Pièce	1	Pi.

© Miele & Cie. KG 2024 Document non contractuel, tous droits réservés. 19.02.2024

065 Porte à partir du N° fab. 10/



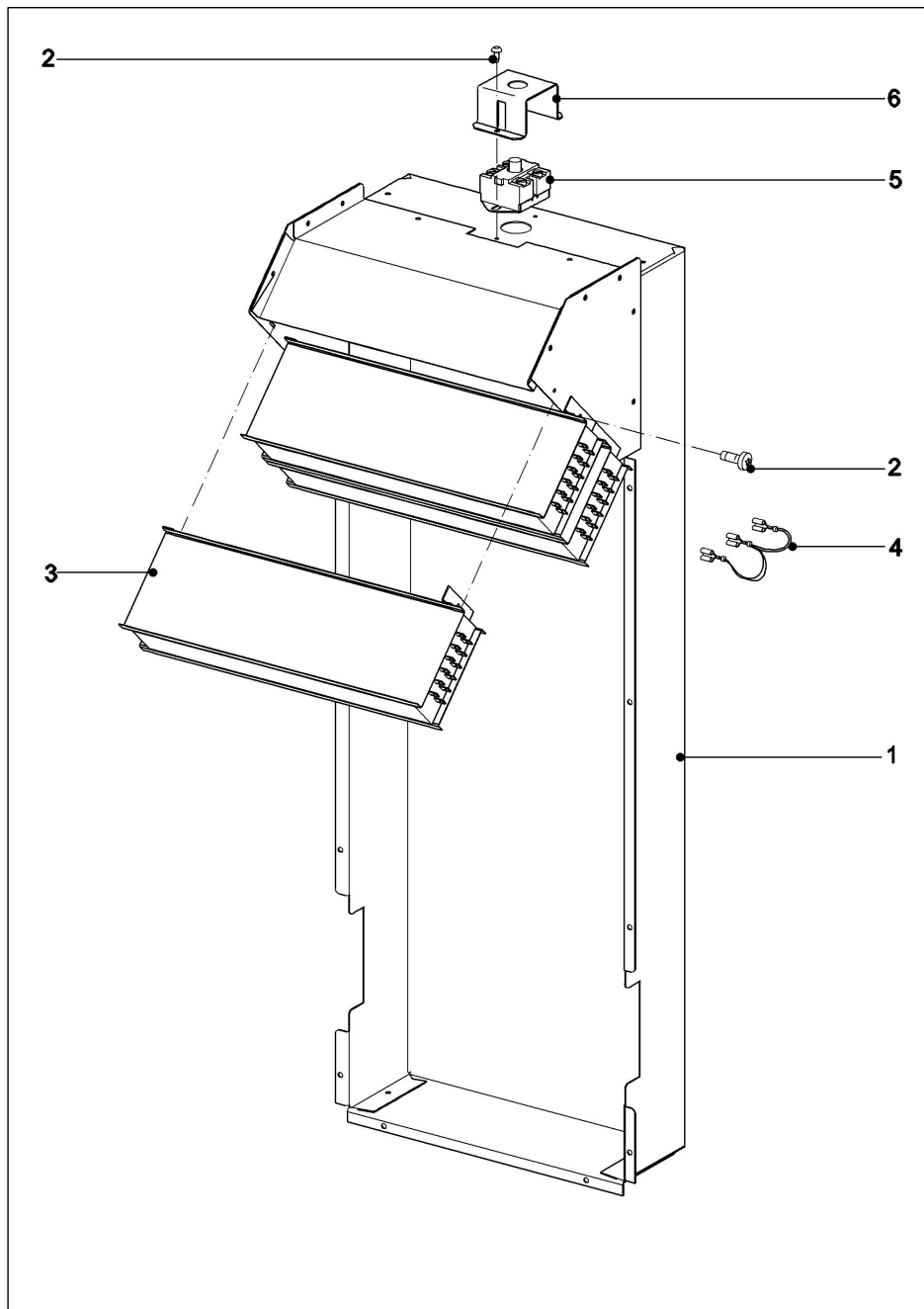
065 Porte à partir du N° fab. 10/

Fig.	N° M./ Réf.	Désignation	Prix hors TVA	Quantité	UQ
1-9	11810970 Remplacée ↓	Porte Bloc	810,97 EUR Prix par Pièce	1	Pi.
1-9	11810971	Porte Bloc	810,97 EUR Prix par Pièce	1	Pi.
1	11810990 Remplacée ↓	-Porte Bloc	668,03 EUR Prix par Pièce	1	Pi.
1	12185340	-Porte Bloc	668,03 EUR Prix par Pièce	1	Pi.
sans Fig	10721590	Graisse ShellGadusS2U460L2	30,71 EUR Prix par Pièce	1	Pi.
2	11419380	-Crochet de Fermet.	10,88 EUR Prix par Pièce	1	Pi.
3	7988030	-Rondelle Etanchéite	9,31 EUR Prix par Pièce	1	Pi.
4		--Fixation			
	11040240	--Ecrou Six Pans M5	id_priceonrequest	2	Pi.
5	11504930	-bandeau poignée	44,56 EUR Prix par Pièce	1	Pi.
6	3090741	-Joint	128,97 EUR Prix par Pièce	1	Pi.
7	3151020	-Verre Regard	137,21 EUR Prix par Pièce	1	Pi.
8		--Fixation			
	6196280	--Vis Parker 2,9x9,5	2,28 EUR Prix par Pièce	3	Pi.
9	11679990	-Bordure de Protect. 1950±5mm	104,06 EUR Prix par Pièce	1	Pi.
10	5966710	Palier de Charnière en bas	51,87 EUR Prix par Pièce	1	Pi.
11	5966700	Palier de Charnière en haut	54,17 EUR Prix par Pièce	1	Pi.
12		--Fixation			
	11044190	--Vis à Tête Bombée M5X30	id_priceonrequest	4	Pi.
	6803660	--Rondelle Ressort B 5 DIN 137 -ST-	2,19 EUR Prix par Pièce	4	Pi.
13	9583513	Verrou de Blocage Porte	79,00 EUR Prix par Pièce	1	Pi.
14		--Fixation			
	6029471	--Vis à Tête Bombée 4,0X25	1,65 EUR Prix par Pièce	2	Pi.
sans Fig	11536460	Câble 1X5 - S24 - S22	162,88 EUR Prix par Pièce	1	Pi.

sans Fig	11543260	Câble 1X5 - S24 - S22 AWG	137,21 EUR Prix par Pièce	1	Pi.
		version 3AC 220- 240/208/V 60Hz			
	59395	-Guide de Passage	2,77 EUR Prix par Pièce	1	Pi.
	1269840	-Carter Prise Cour. 2 Poles	4,32 EUR Prix par Pièce	1	Pi.
	5685130	-Carter Prise Cour. 3 Poles	4,32 EUR Prix par Pièce	1	Pi.
sans Fig	39000	serre-câble 99 x 2,5	1,65 EUR Prix par Pièce	1	Pi.

© Miele & Cie. KG 2024 Document non contractuel, tous droits réservés. 19.02.2024

070 Batterie de Chauffe

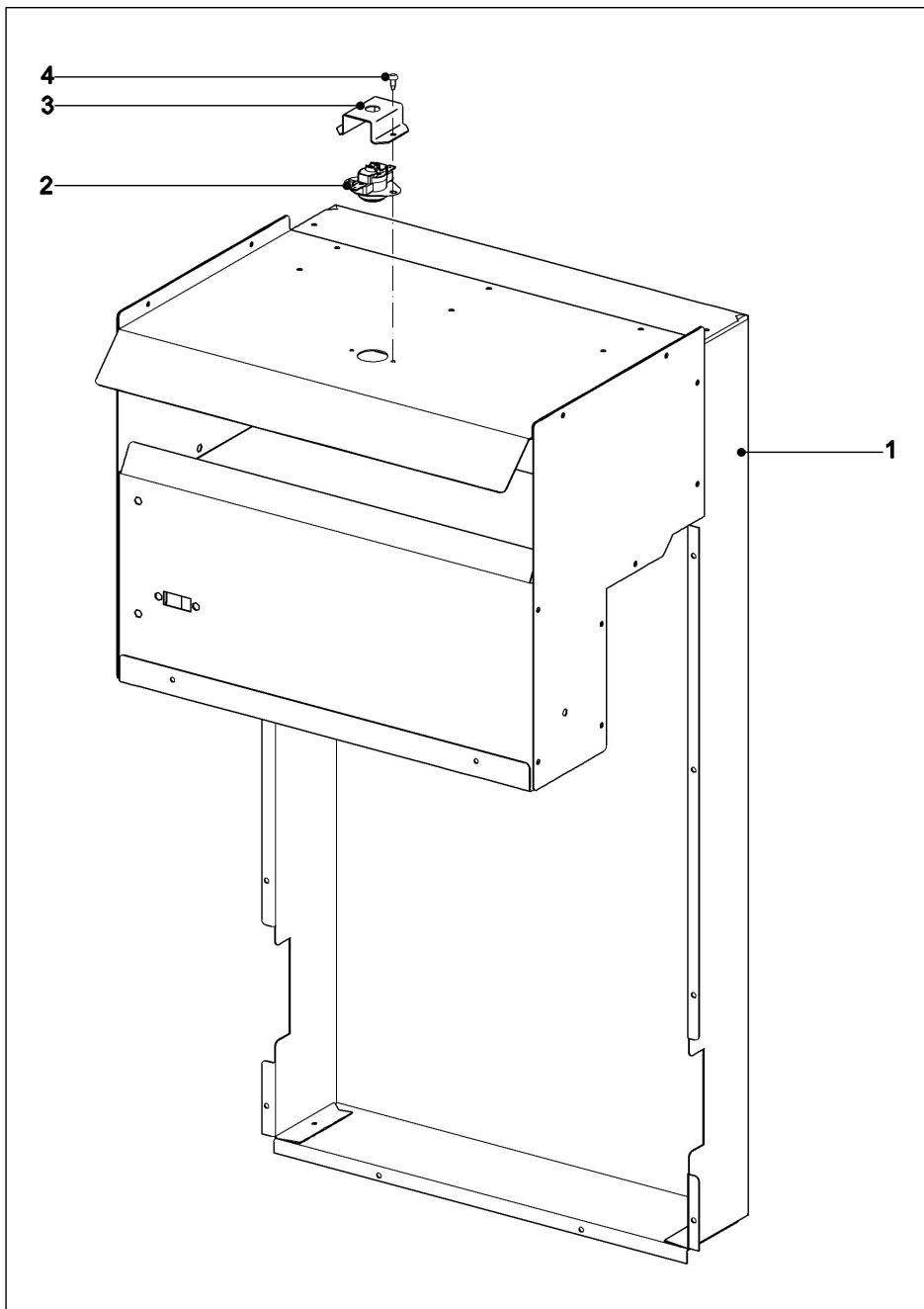


070 Batterie de Chauffe

	Fig.	N° M./ Réf.	Désignation	Prix hors TVA	Quantité	UQ
	1	7977550	Conduit Chauffage Bloc	394,91 EUR Prix par Pièce	1	Pi.
	2		--Fixation			
		6167960	--Vis à Tête Bombée M4 x12,5	1,93 EUR Prix par Pièce	10	Pi.
		5944740	--Ecroû Encastré M4x11	6,03 EUR Prix par Pièce	10	Pi.
	3	3149482 Remplacée ↓	Batterie de Chauffe 230V 3X1,5KW	172,01 EUR Prix par Pièce	3	Pi.
	3	7579140 Remplacée ↓	Batterie de Chauffe 230V 3X1,5KW	172,01 EUR Prix par Pièce	3	Pi.
	3	7579141	Batterie de Chauffe 230V 3X1,5KW	172,01 EUR Prix par Pièce	3	Pi.
	2		--Fixation			
		6167960	--Vis à Tête Bombée M4 x12,5	1,93 EUR Prix par Pièce	3	Pi.
	4	2722640	Câble de Liaison bleu 2,5x90	23,70 EUR Prix par Pièce	3	Pi.
		46401	-Cosse Plate 6,3x0,8 2,5-6,0qmm	2,19 EUR Prix par Pièce	1	Pi.
		39154	-Cosse Plate 6,3x0,8 1-2,5 QMM	2,28 EUR Prix par Pièce	2	Pi.
			version 3NAC 380-415V 50Hz			
	(4)	3328030	Câble de Liaison violet 4x140	28,33 EUR Prix par Pièce	9	Pi.
		3360670	-Cosse Plate 6,3MM 2,5-6,0	1,65 EUR Prix par Pièce	2	Pi.
			version 3AC 208V 60Hz			
			version 3AC 220-240V 50Hz			
	(4)	6878060	Câble de Liaison noir 3,88x150 SIF	28,33 EUR Prix par Pièce	9	Pi.
		3360670	-Cosse Plate 6,3MM 2,5-6,0	1,65 EUR Prix par Pièce	2	Pi.
			version 3AC 220-240/208/V 60Hz			
	5	2631521	Thermostat 66TMEX 175GRD C	191,27 EUR Prix par Pièce	1	Pi.
	6	4075910 Remplacée ↓	protection Thermostat	37,98 EUR Prix par Pièce	1	Pi.
	6	4075911	protection Thermostat	13,05 EUR Prix par Pièce	1	Pi.

(2)		--Fixation			
	6167960	--Vis à Tête Bombée M4 x12,5	1,93 EUR Prix par Pièce	2	Pi.

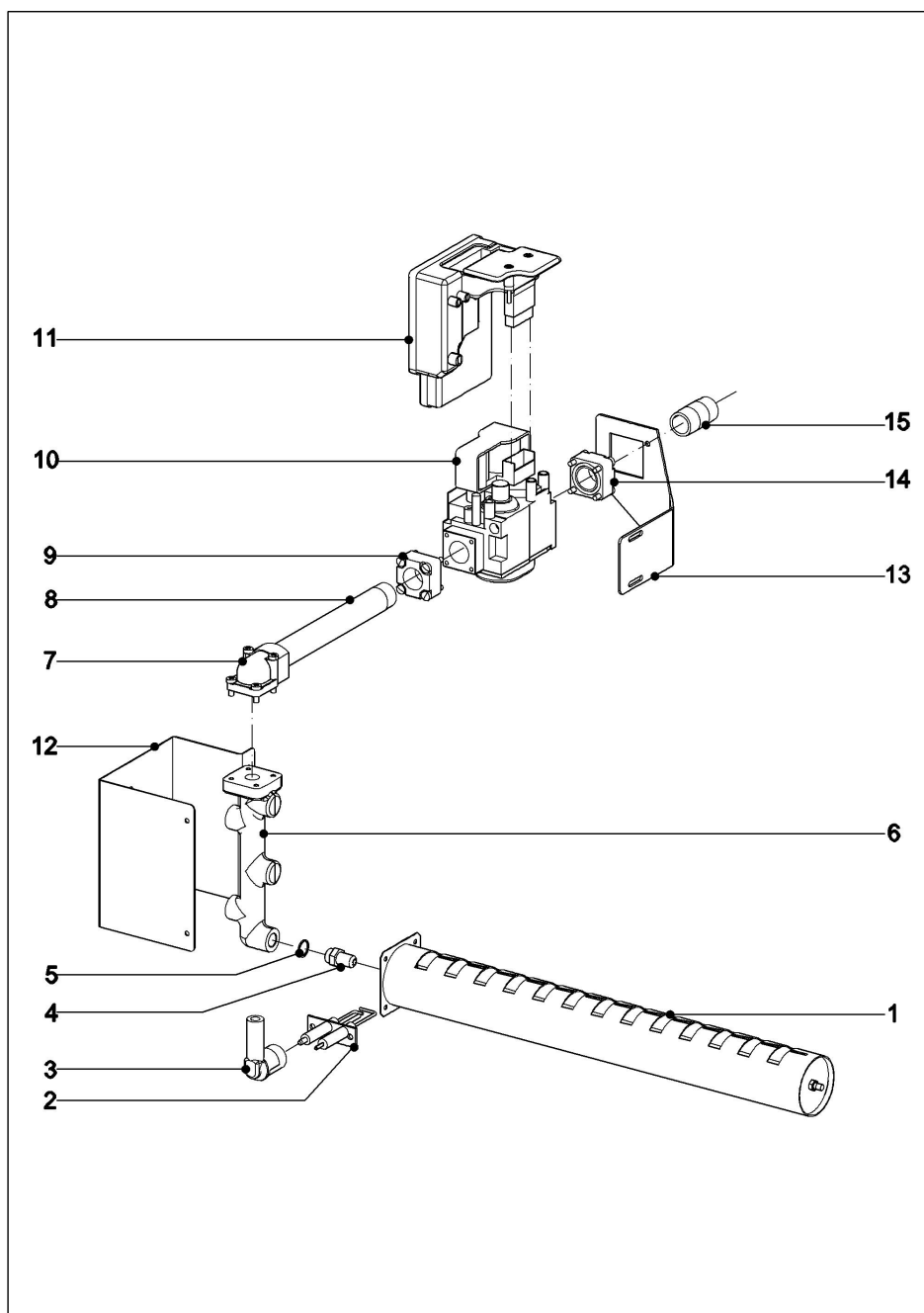
080 Conduit Chauffage



080 Conduit Chauffage

Fig.	N° M./ Réf.	Désignation	Prix hors TVA	Quantité	UQ
1	7980300	Conduit Chauffage Bloc	556,51 EUR Prix par Pièce	1	Pi.
	sans Fig	--Fixation			
	5944740	--Ecrou Encastré M4x11	6,03 EUR Prix par Pièce	10	Pi.
	6167960	--Vis à Tête Bombée M4 x12,5	1,93 EUR Prix par Pièce	10	Pi.
2	3997142	Limit.de Temperat. 175 GRD C 250V 16A	102,24 EUR Prix par Pièce	1	Pi.
3	4870160 Remplacée ↓	protection Thermostat	44,56 EUR Prix par Pièce	1	Pi.
3	4870161	protection Thermostat	9,31 EUR Prix par Pièce	1	Pi.
4		--Fixation			
	6167960	--Vis à Tête Bombée M4 x12,5	1,93 EUR Prix par Pièce	2	Pi.

090 Bruleur



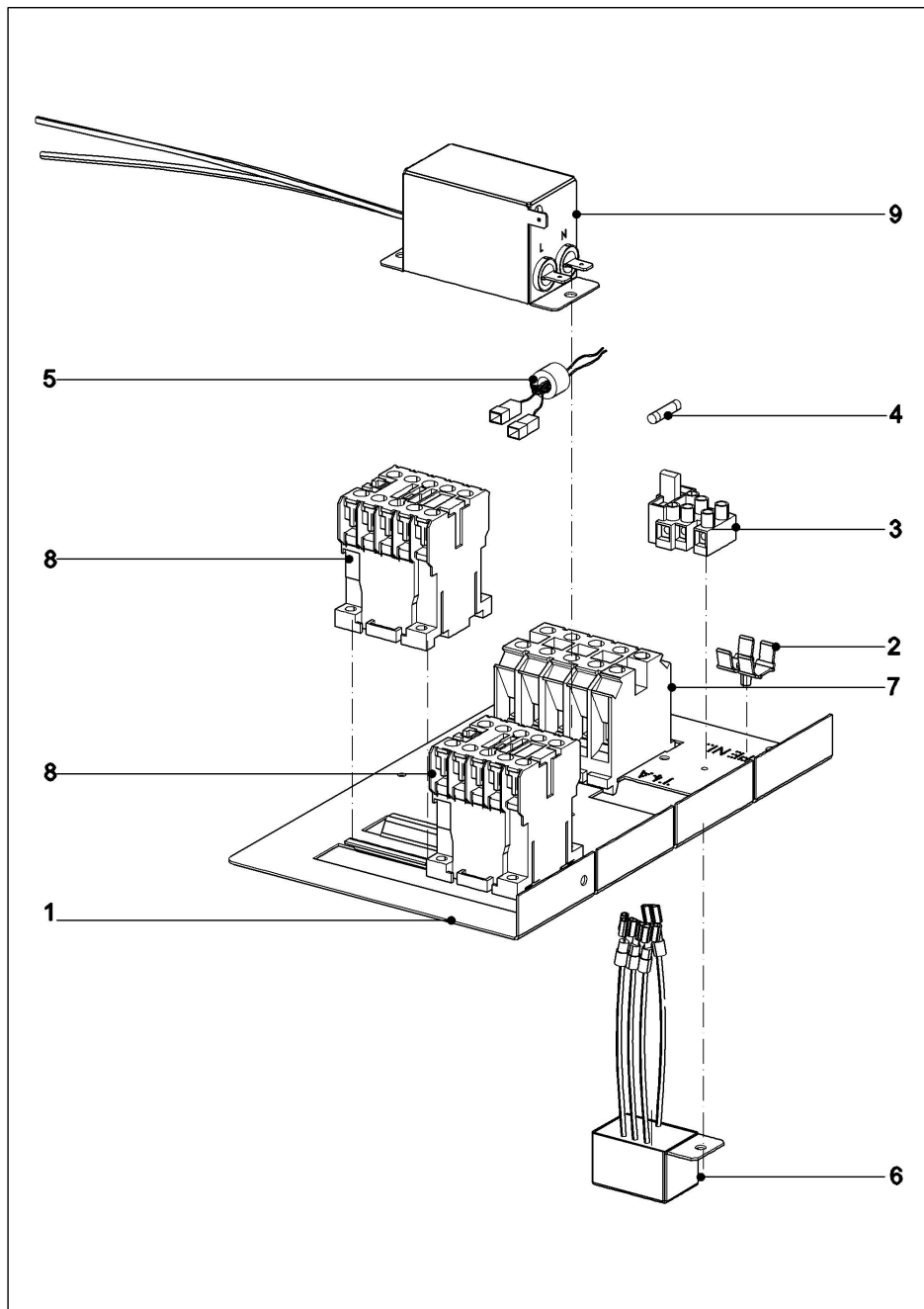
090 Bruleur

	Fig.	N° M./ Réf.	Désignation	Prix hors TVA	Quantité	UQ
			Jusqu'au No Série 91586519			
	1	2831971	Bruleur 18KW	180,21 EUR Prix par Pièce	1	Pi.
			a partir du No Serie 91586520			
	1	12076220	brûleur gaz Bloc 18KW	172,01 EUR Prix par Pièce	1	Pi.
	sans Fig		--Fixation			
		5944740	--EcroU Encastré M4x11	6,03 EUR Prix par Pièce	2	Pi.
		6167960	--Vis à Tête Bombée M4 x12,5	1,93 EUR Prix par Pièce	2	Pi.
	2	7477860 Remplacée ↓	Eléctrode	73,43 EUR Prix par Pièce	1	Pi.
	2	7477861	Eléctrode	73,43 EUR Prix par Pièce	1	Pi.
	sans Fig		--Fixation			
		5944740	--EcroU Encastré M4x11	6,03 EUR Prix par Pièce	2	Pi.
		6167960	--Vis à Tête Bombée M4 x12,5	1,93 EUR Prix par Pièce	2	Pi.
	3	7764000 Remplacée ↓	Circuit d'Allumage	172,01 EUR Prix par Pièce	1	Pi.
	3	7764001	Circuit d'Allumage	172,01 EUR Prix par Pièce	1	Pi.
	sans Fig	7815070	Câble de Liaison blanc 0,75x660	28,33 EUR Prix par Pièce	1	Pi.
	4	2836370	Buse DRM 4	37,98 EUR Prix par Pièce	1	Pi.
			Gaz de Ville			
	(4)	4084720	Buse DRM 2,25	44,56 EUR Prix par Pièce	1	Pi.
			Gaz Liquide			
	5	2836450	Joint Circulaire DRM12X2 CU	6,84 EUR Prix par Pièce	1	Pi.
			Jusqu'au No Série 99960966			
	6	7796490	Support de Buse 1- Rayom	223,48 EUR Prix par Pièce	1	Pi.
			a partir du No Serie 99960967			

(6)	9038260	Support de Buse 1-Rayom	411,96 EUR Prix par Pièce	1	Pi.
7	6867300	Bride 90° 1/2Z	54,17 EUR Prix par Pièce	1	Pi.
8	4430330	Nipple Tubul.Double R 1/2Z 172lg	37,98 EUR Prix par Pièce	1	Pi.
9	6130350	Bride droit 1/2 Z	54,17 EUR Prix par Pièce	1	Pi.
10	6130231	Vanne Regul.Gaz 1-Rayom	394,91 EUR Prix par Pièce	1	Pi.
sans Fig	1055410 Remplacée ↓	Etanchéite	128,97 EUR Prix par Pièce	1	Pi.
sans Fig	7461350	Etanchéite omniFIT seal 50g	137,21 EUR Prix par Pièce	1	Pi.
11	6130222	Sécurité d'Allumage IP44 220/240V50/60HZ	520,60 EUR Prix par Pièce	1	Pi.
sans Fig	7830780	Toron F10_X2 - F2	73,43 EUR Prix par Pièce	1	Pi.
	39155	-Cosse Plate 6,3x0,8 0,5-1,0 QMM	3,09 EUR Prix par Pièce	2	Pi.
	6906800	-Boîtier de Raccord. 2 Poles	4,32 EUR Prix par Pièce	1	Pi.
		Jusqu'au No Série 99960966			
12	7796451	Support	51,87 EUR Prix par Pièce	1	Pi.
sans Fig		--Fixation			
	5488800	--Vis à Tête Bombée M5x10	1,65 EUR Prix par Pièce	2	Pi.
	6167960	--Vis à Tête Bombée M4 x12,5	1,93 EUR Prix par Pièce	4	Pi.
		a partir du No Serie 99960967			
(12)	9041460	Support	44,56 EUR Prix par Pièce	1	Pi.
sans Fig		--Fixation			
	6499261	--Vis à Tête Bombée M 4 X 8	2,04 EUR Prix par Pièce	2	Pi.
	6167960	--Vis à Tête Bombée M4 x12,5	1,93 EUR Prix par Pièce	4	Pi.
13	7839312	Tole Support	44,56 EUR Prix par Pièce	1	Pi.
sans Fig		--Fixation			
	6499261	--Vis à Tête Bombée M 4 X 8	2,04 EUR Prix par Pièce	2	Pi.
	6167960	--Vis à Tête Bombée M4 x12,5	1,93 EUR Prix par Pièce	2	Pi.
	5944740	--Ecrou Encastré M4x11	6,03 EUR Prix par Pièce	2	Pi.
14	6130350	Bride droit 1/2 Z	54,17 EUR Prix par Pièce	1	Pi.
15	40136	Nipple Tubul.Double 1/2Z 40MM	10,88 EUR Prix par Pièce	1	Pi.

sans Fig	1055410 Remplacée ↓	Etanchéite	128,97 EUR Prix par Pièce	1	Pi.
sans Fig	7461350	Etanchéite omniFIT seal 50g	137,21 EUR Prix par Pièce	1	Pi.
sans Fig	2827290	Coiffe jaune	6,84 EUR Prix par Pièce	1	Pi.
		Raccordement Gaz			
		Gaz de Ville			
sans Fig	11537260	Tuyau Racc.Gaz	id_priceonrequest	1	Pi.
sans Fig	14456	-Manchon 1/2 ZOLL	10,88 EUR Prix par Pièce	1	Pi.
		Raccordement Gaz			
		Gaz Liquide			
sans Fig	29779	Raccord à Vis 12XR3/8Z	23,70 EUR Prix par Pièce	1	Pi.
sans Fig	31234	Nipple 1/2-3/8ZOLL	10,88 EUR Prix par Pièce	1	Pi.
sans Fig	9157270	Adapt.Gaz Nat.Liqu. PT830xSL	180,21 EUR Prix par Pièce	1	Pi.

100 Sup.Unité de Cde.



100 Sup.Unité de Cde.

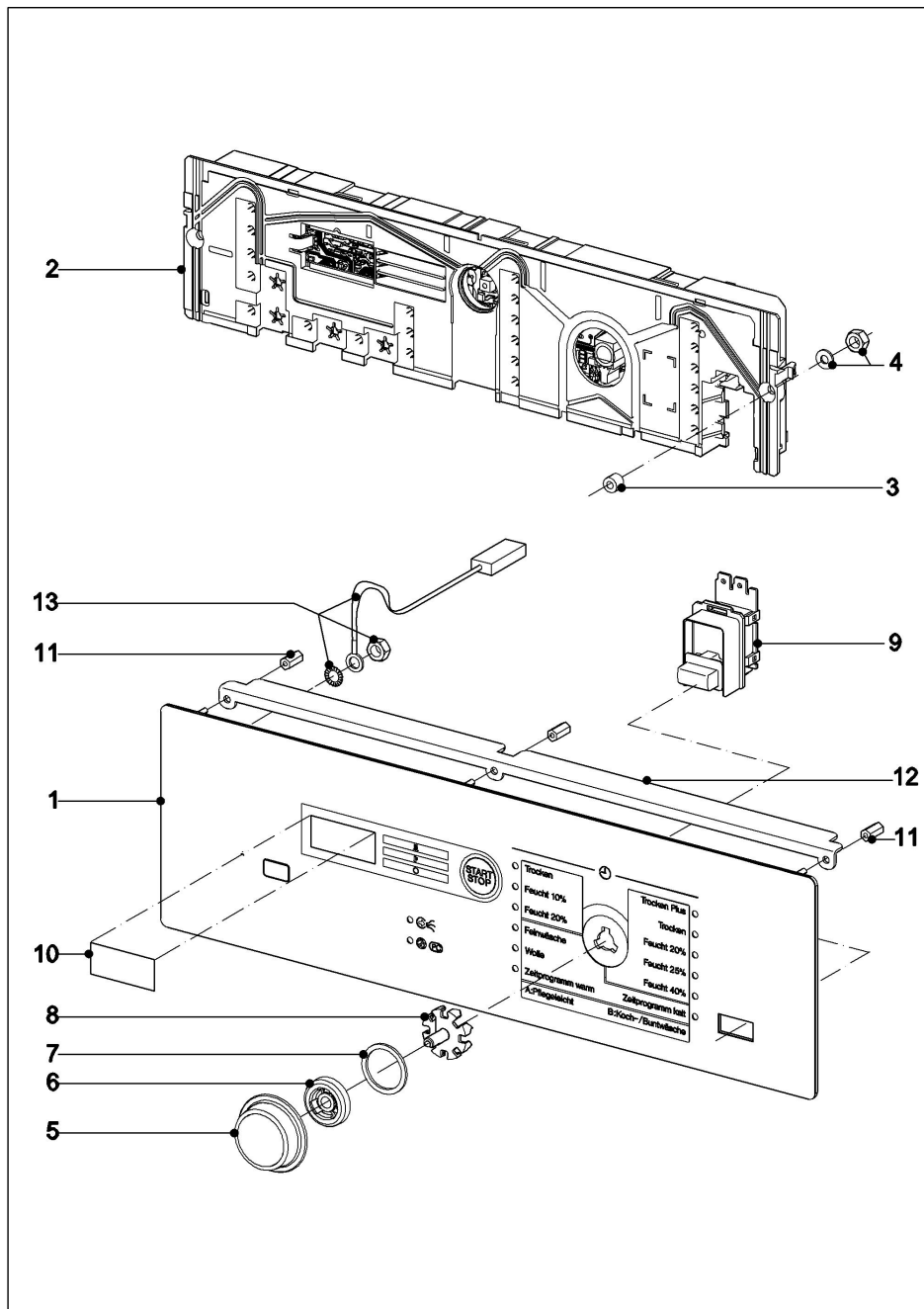
Fig.	N° M./ Réf.	Désignation	Prix hors TVA	Quantité	UQ	
1	7638132 Remplacée ↓	Sup.Unité de Cde.	51,87 EUR Prix par Pièce	1	Pi.	
1	7638133 Remplacée ↓	Sup.Unité de Cde.	51,87 EUR Prix par Pièce	1	Pi.	
1	7638134 Remplacée ↓	Sup.Unité de Cde.	51,87 EUR Prix par Pièce	1	Pi.	
1	10276571 Remplacée ↓	Sup.Unité de Cde.	44,56 EUR Prix par Pièce	1	Pi.	
1	10276572 Remplacée ↓	Sup.Unité de Cde.	44,56 EUR Prix par Pièce	1	Pi.	
1	10276573	Sup.Unité de Cde.	44,56 EUR Prix par Pièce	1	Pi.	
sans Fig		--Fixation				
	6167960 Remplacée ↓	--Vis à Tête Bombée M4 x12,5	1,93 EUR Prix par Pièce	2	Pi.	
	4609332	--Vis à Tête Bombée M4x9,5	1,65 EUR Prix par Pièce	2	Pi.	
	6195350	--Rivêt de Fermeture 4x7	1,65 EUR Prix par Pièce	1	Pi.	
2	5943570	Cosse Plate 4 Poles	9,31 EUR Prix par Pièce	1	Pi.	
3	2958891	Support de Sécurité 3pol.	34,22 EUR Prix par Pièce	1	Pi.	
4	1208021 Remplacée ↓	Fusible T 4A 5x20MM	3,29 EUR Prix par Pièce	1	Pi.	
4	4059070	Fusible T 4A/250V 5x20mm	2,76 EUR Prix par Pièce	1	Pi.	
sans Fig		--Fixation				
	5263340	--Vis Parker 2,9X19	2,04 EUR Prix par Pièce	1	Pi.	
sans Fig		2958881	Support de Sécurité 1pol.	23,70 EUR Prix par Pièce	1	Pi.
(4)	1208021 Remplacée ↓	Fusible T 4A 5x20MM	3,29 EUR Prix par Pièce	1	Pi.	
(4)	4059070	Fusible T 4A/250V 5x20mm	2,76 EUR Prix par Pièce	1	Pi.	
		version 3AC 208V 60Hz				
		version 3AC 220- 240/208/V 60Hz				
sans Fig		7885490	Câble de Liaison vert- jaune 0,75x330	8,96 EUR Prix par Pièce	1	Pi.
		10861	-Cosse Plate 6,3MM 0,5- 1,0QMM	1,65 EUR Prix par Pièce	2	Pi.
O.AB.+5	7723930	Toron Noyau de Ferrite AWG	137,21 EUR Prix par Pièce	1	Pi.	

	5	7736990	-Noyau de Ferrite D26/14X20mm	28,33 EUR Prix par Pièce	1	Pi.
		1522770	-Carter Prise Cour. 1 Pole	8,36 EUR Prix par Pièce	2	Pi.
	6	7723680 Remplacée ↓	Condens.Anti-Para. 3/N, B 906011	104,06 EUR Prix par Pièce	1	Pi.
	6	7723681	Condens.Anti-Para. 3/N, B 906011	104,06 EUR Prix par Pièce	1	Pi.
			Jusqu'au No Série 91582601			
	7	3380891	Borne de Branche. 5X16 QMM	113,34 EUR Prix par Pièce	1	Pi.
			a partir du No Serie 91582602			
	(7)	11716360	Borne de Branche. 5X16 QMM	113,34 EUR Prix par Pièce	1	Pi.
	sans Fig	79676	Rail 35X7,5x95	28,33 EUR Prix par Pièce	1	Pi.
	sans Fig		--Fixation			
		7128840	--Vis à Tête Bombée CEM4X10	1,65 EUR Prix par Pièce	2	Pi.
	8	5637731 Remplacée ↓	Protection 4S LS 05.10 230V	78,94 EUR Prix par Pièce	2	Pi.
	8	5637732	Protection 4S 20A 230V	78,94 EUR Prix par Pièce	2	Pi.
			version 3NAC 380-415V 50Hz			
	sans Fig	5716981 Remplacée ↓	Protection Bloc 3S LS11	199,67 EUR Prix par Pièce	2	Pi.
		5611861 périmé	-Protection 3S LS11 230V50/60Hz	185,16 EUR Prix par Pièce	1	Pi.
		5611851	-Inter Additionnel 1 S-1 Ö HS8K.11	54,17 EUR Prix par Pièce	1	Pi.
	sans Fig	5716982	Protection Bloc 18/52A	278,49 EUR Prix par Pièce	2	Pi.
		11097460	-Protection 7,5kW 18/52A	250,28 EUR Prix par Pièce	1	Pi.
		11126460	-Inter Additionnel 1S(NO)	28,33 EUR Prix par Pièce	1	Pi.
			version 3AC 208V 60Hz			
			version 3AC 220- 240/208/V 60Hz			
			version 3AC 220-240V 50Hz			
	9	7753810	Self Antiparasitage 1/N B0910072	148,26 EUR Prix par Pièce	1	Pi.
	sans Fig		--Fixation			
		6167960	--Vis à Tête Bombée M4 x12,5	1,93 EUR Prix par Pièce	2	Pi.
	sans Fig	7791720	Toron F10, ST33, ST55	172,01 EUR Prix par Pièce	1	Pi.
		39155	-Cosse Plate 6,3x0,8 0,5- 1,0 QMM	3,09 EUR Prix par Pièce	3	Pi.
		5685150	-Carter Prise Cour. 4 Poles MK2	5,41 EUR Prix par Pièce	2	Pi.

	5879700	-Carter Prise Cour. 6 Poles	6,84 EUR Prix par Pièce	3	Pi.
sans Fig	7815060	Câble de Liaison vert-jaune 0,75x90	8,96 EUR Prix par Pièce	1	Pi.
	39155	-Cosse Plate 6,3x0,8 0,5-1,0 QMM	3,09 EUR Prix par Pièce	1	Pi.
sans Fig	7838960	Toron K1-1, R	148,26 EUR Prix par Pièce	1	Pi.
		version 3NAC 380-415V 50Hz			
sans Fig	7969200	Toron K1-1, R	id_priceonrequest	1	Pi.
		version 3AC 208V 60Hz			
		version 3AC 220-240V 50Hz			
sans Fig	9304580	Toron K1-1, R AWG	162,88 EUR Prix par Pièce	1	Pi.
		version 3AC 220-240/208/V 60Hz			
	3360670	-Cosse Plate 6,3MM 2,5-6,0	1,65 EUR Prix par Pièce	3	Pi.
		Jusqu'au No Série 91582601			
sans Fig	7838950	Toron X3-1, F2, K1-1	137,21 EUR Prix par Pièce	1	Pi.
		version 3NAC 380-415V 50Hz			
sans Fig	7969210	Toron X3-1, F2, K1-1	id_priceonrequest	1	Pi.
		version 3AC 208V 60Hz			
		version 3AC 220-240V 50Hz			
sans Fig	9304590	Toron X3-1, F2, K1-1 AWG	172,01 EUR Prix par Pièce	1	Pi.
		version 3AC 220-240/208/V 60Hz			
	37164	-Cosse-Cable 2,5-6 Qmm 5,3mm	3,09 EUR Prix par Pièce	4	Pi.
		a partir du No Serie 91582602			
sans Fig	11730510	Toron X3-1, F2, K1-1	207,22 EUR Prix par Pièce	1	Pi.
		version 3NAC 380-415V 50Hz			
sans Fig	11730570	Toron X3-1, F2, K1-1	278,49 EUR Prix par Pièce	1	Pi.
		version 3AC 208V 60Hz			
		version 3AC 220-240V 50Hz			
sans Fig	11730670	Toron X3-1, F2, K1-1 AWG	223,48 EUR Prix par Pièce	1	Pi.
		version 3AC 220-240/208/V 60Hz			
	37164	-Cosse-Cable 2,5-6 Qmm 5,3mm	3,09 EUR Prix par Pièce	4	Pi.
sans Fig	7814940	Toron ST33, K1-1	137,21 EUR Prix par Pièce	1	Pi.

sans Fig	9304610	Toron ST33, K1-1 AWG	128,97 EUR Prix par Pièce	1	Pi.
		version 3AC 220-240/208/V 60Hz			
	10861	-Cosse Plate 6,3MM 0,5-1,0QMM	1,65 EUR Prix par Pièce	2	Pi.
	2140770	-Carter Prise Cour. 2 Poles	8,36 EUR Prix par Pièce	1	Pi.
	5879700	-Carter Prise Cour. 6 Poles	6,84 EUR Prix par Pièce	1	Pi.
sans Fig	9298940	Toron F7-T1	88,28 EUR Prix par Pièce	1	Pi.
		version 3AC 208V 60Hz			
		version 3AC 220-240/208/V 60Hz			
sans Fig	5964800	Toron X3/1 - F7	44,56 EUR Prix par Pièce	1	Pi.
sans Fig	9304570	Toron X3/1 - F7 AWG	44,56 EUR Prix par Pièce	1	Pi.
		version 3AC 220-240/208/V 60Hz			
	39154	-Cosse Plate 6,3x0,8 1-2,5 QMM	2,28 EUR Prix par Pièce	2	Pi.

120 Interface Mécanique PT8303



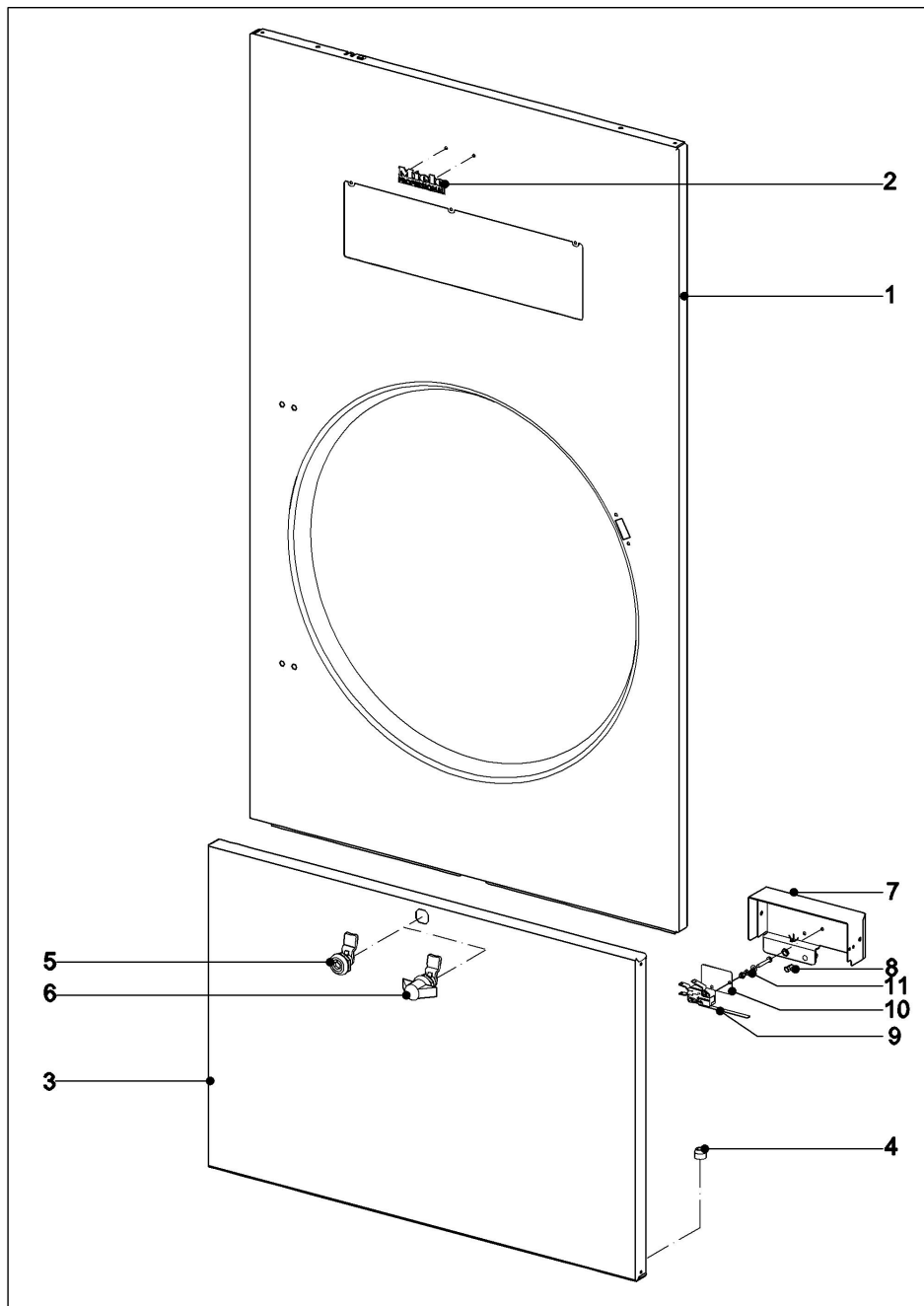
120 Interface Mécanique PT8303

Fig.	N° M./ Réf.	Désignation	Prix hors TVA	Quantité	UQ
1	9060270 Remplacée ↓	Tableau de Cde.	411,96 EUR Prix par Pièce	1	Pi.
1	9060271	Tableau de Cde.	365,70 EUR Prix par Pièce	1	Pi.
	7248192 Remplacée ↓	Plaque de Sélection -de-	37,98 EUR Prix par Pièce	1	Pi.
	7248193	Plaque de Sélection -de-	37,98 EUR Prix par Pièce	1	Pi.
	7660460	Plaque de Sélection -pt-	34,22 EUR Prix par Pièce	1	Pi.
	7661010	Plaque de Sélection -tr-	34,22 EUR Prix par Pièce	1	Pi.
	7661020	Plaque de Sélection -es-	34,22 EUR Prix par Pièce	1	Pi.
	7661030	Plaque de Sélection -nl-	34,22 EUR Prix par Pièce	1	Pi.
	7661040	Plaque de Sélection -no-	34,22 EUR Prix par Pièce	1	Pi.
	7661050	Plaque de Sélection en - GB-	34,22 EUR Prix par Pièce	1	Pi.
	7661060	Plaque de Sélection -fi-	34,22 EUR Prix par Pièce	1	Pi.
	7661070	Plaque de Sélection -da-	34,22 EUR Prix par Pièce	1	Pi.
	7661080	Plaque de Sélection -el-	34,22 EUR Prix par Pièce	1	Pi.
	7661090	Plaque de Sélection -en- US	34,22 EUR Prix par Pièce	1	Pi.
	7661100	Plaque de Sélection -ru-	34,22 EUR Prix par Pièce	1	Pi.
	7661110	Plaque de Sélection -pl-	34,22 EUR Prix par Pièce	1	Pi.
	7661120	Plaque de Sélection -sv-	34,22 EUR Prix par Pièce	1	Pi.
	7661130	Plaque de Sélection -fr-	34,22 EUR Prix par Pièce	1	Pi.
	7661140	Plaque de Sélection -it-	34,22 EUR Prix par Pièce	1	Pi.
	7707150	Plaque de Sélection -hu-	34,22 EUR Prix par Pièce	1	Pi.
	7707160 périmé	Plaque de Sélection -cs-	34,22 EUR Prix par Pièce	1	Pi.
	7707210	Plaque de Sélection -hr-	34,22 EUR Prix par Pièce	1	Pi.
	7707170 périmé	Plaque de Sélection -sk-	34,22 EUR Prix par Pièce	1	Pi.
	7707190	Plaque de Sélection -sl-	34,22 EUR Prix par Pièce	1	Pi.
	7707240	Plaque de Sélection [fr- CA]	34,22 EUR Prix par Pièce	1	Pi.

	9976810	Plaque de Sélection -rs-	66,80 EUR Prix par Pièce	1	Pi.
2	7273364 Remplacée ↓	Electron.Puis.-Cde. EPWL 371	334,66 EUR Prix par Pièce	1	Pi.
2	7273365 Remplacée ↓	Electron.Puis.-Cde. EPWL 371	334,66 EUR Prix par Pièce	1	Pi.
2	7273366 Remplacée ↓	Electron.Puis.-Cde. EPWL 371	334,66 EUR Prix par Pièce	1	Pi.
2	7273367 Remplacée ↓	Electron.Puis.-Cde. EPWL 371	334,66 EUR Prix par Pièce	1	Pi.
2	7273368	Electron.Puis.-Cde. EPWL 371	308,49 EUR Prix par Pièce	1	Pi.
sans Fig	7700180	Cale d'Epaisseur	10,88 EUR Prix par Pièce	4	Pi.
3	7145230	Douille Entretoise	3,09 EUR Prix par Pièce	2	Pi.
4		--Fixation			
	283151	--Rondelle A3,2	2,04 EUR Prix par Pièce	10	Pi.
	6835440	--Ecroû Six Pans M3 DIN985 VZ/selbsts	2,04 EUR Prix par Pièce	6	Pi.
sans Fig	7336550	Toron 22X-2X	16,54 EUR Prix par Pièce	1	Pi.
sans Fig	9304520	Toron 22X-2X AWG	34,22 EUR Prix par Pièce	1	Pi.
		version 3AC 220- 240/208/V 60Hz			
	5949470	-Carter Prise Cour. 2 Poles	6,13 EUR Prix par Pièce	2	Pi.
sans Fig	7335040	Toron 24X-5X	54,17 EUR Prix par Pièce	1	Pi.
sans Fig	9304510	Toron 24X-5X AWG	51,87 EUR Prix par Pièce	1	Pi.
		version 3AC 220- 240/208/V 60Hz			
	5949500	-Carter Prise Cour. 4 Poles DUOPLUG	48,62 EUR Prix par Pièce	2	Pi.
sans Fig	7303060	Toron 25/26X-6/7X	104,06 EUR Prix par Pièce	1	Pi.
sans Fig	9304380	Toron 25/26X-6/7X	79,00 EUR Prix par Pièce	1	Pi.
		version 3AC 220- 240/208/V 60Hz			
5	7667240	Bouton de Cde. Bloc EDST	34,22 EUR Prix par Pièce	1	Pi.
6	6430450	Stockage Bouton de Cde.	2,96 EUR Prix par Pièce	1	Pi.
7	6640890	Joint	2,04 EUR Prix par Pièce	1	Pi.
8	6430432	Rondelle d'Embray.	2,77 EUR Prix par Pièce	1	Pi.
9	7648110 Remplacée ↓	Inter.à Poussoir TIO-B/L	66,80 EUR Prix par Pièce	1	Pi.
9	7648111	Inter.à Poussoir TIO-B/L	66,80 EUR Prix par Pièce	1	Pi.
10	7149670	Vitre	13,05 EUR Prix par Pièce	1	Pi.

11	6983130	Entretoise M3x12	9,31 EUR Prix par Pièce	3	Pi.
12	9029700	Baguette Tôle avant	44,56 EUR Prix par Pièce	1	Pi.
13		--Mise à la Terre			
	6170940	--Câble de Liaison vert-jaune 0,75x500	8,96 EUR Prix par Pièce	1	Pi.
	6876750	--Câble de Liaison vert-jaune 0,96x505	16,54 EUR Prix par Pièce	1	Pi.
		version 3AC 220-240/208/V 60Hz			
	6531480	--Rondelle Eventail Zingue A4,3	1,65 EUR Prix par Pièce	1	Pi.
	43383	--Erou Six Pans M4	2,04 EUR Prix par Pièce	1	Pi.

130 Tôle avant

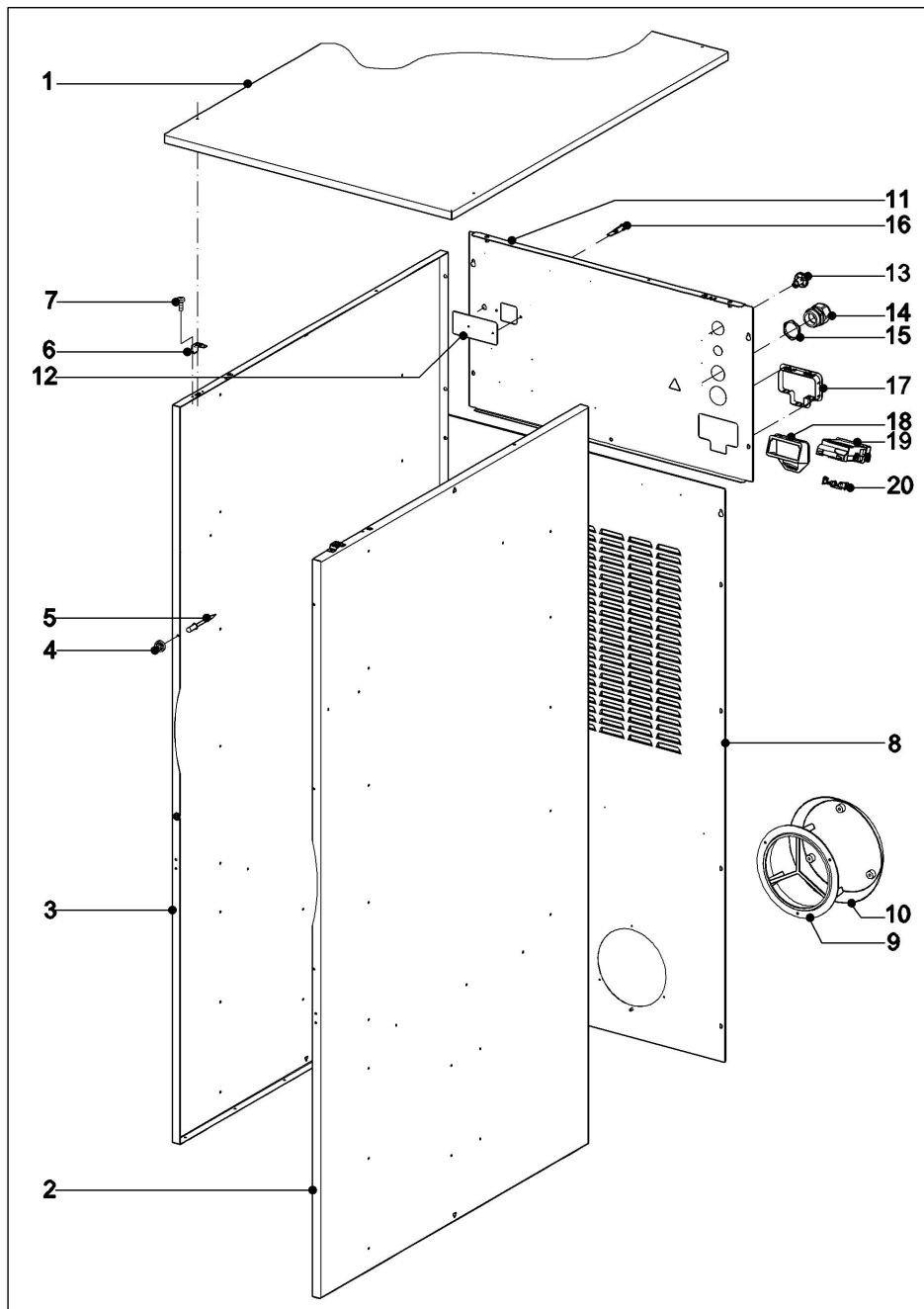


130 Tôle avant

	Fig. N° M./ Réf.	Désignation	Prix hors TVA	Quantité	UQ
		Jusqu'au No Série 91552965			
1	6562654	Tôle avant Octobleu	394,91 EUR Prix par Pièce	1	Pi.
1+2		a partir du No Serie 91552966			
1+2		Jusqu'au No Série 91584999			
(1)	10479820 Remplacée ↓	Tôle avant Octobleu	668,03 EUR Prix par Pièce	1	Pi.
(1)	10479821	Tôle avant Octobleu	668,03 EUR Prix par Pièce	1	Pi.
2	7176750	Plaque Signalétique Miele Professional	28,33 EUR Prix par Pièce	1	Pi.
1+2		a partir du No Serie 10/			
1	11544490	Tôle avant gris fer	411,96 EUR Prix par Pièce	1	Pi.
2	11519800	Miele Plaque Signalétique 90mm	37,98 EUR Prix par Pièce	1	Pi.
		a partir du No Serie 91552966			
sans Fig	2387920	Bouchon noir	3,29 EUR Prix par Pièce	2	Pi.
		Jusqu'au No Série 91552965			
3	6562684	Bandeau Inférieur Octobleu	223,48 EUR Prix par Pièce	1	Pi.
		a partir du No Serie 91552966			
		Jusqu'au No Série 91584999			
3	10537290	Bandeau Inférieur Octobleu	250,28 EUR Prix par Pièce	1	Pi.
		a partir du No Serie 10/			
	11544540	Bandeau Inférieur gris fer	278,49 EUR Prix par Pièce	1	Pi.
4	5769420 Remplacée ↓	Douille Tôle avant	28,33 EUR Prix par Pièce	2	Pi.
4	5769421 Remplacée ↓	Douille Tôle avant	16,54 EUR Prix par Pièce	2	Pi.
(4)	9715390	Douille	10,88 EUR Prix par Pièce	2	Pi.
sans Fig		--Fixation			
	1552670 Remplacée ↓	--Rivêt de Fermeture F4X12 CR NI	6,03 EUR Prix par Pièce	1	Pi.

	9376720	--Rivêt de Fermeture A4X12 A2/A2	2,28 EUR Prix par Pièce	1	Pi.
6	7848560	Verrou de Blocage	44,56 EUR Prix par Pièce	1	Pi.
7	7862401 Remplacée ↓	Support Equerre	54,17 EUR Prix par Pièce	1	Pi.
7	9048322	Support Equerre	66,80 EUR Prix par Pièce	1	Pi.
8	5944740	Ecrou Encastré M4x11	6,03 EUR Prix par Pièce	2	Pi.
sans Fig	6195350	Rivêt de Fermeture 4x7	1,65 EUR Prix par Pièce	2	Pi.
sans Fig		--Fixation			
	6167960 Remplacée ↓	--Vis à Tête Bombée M4 x12,5	1,93 EUR Prix par Pièce	2	Pi.
	4609332	--Vis à Tête Bombée M4x9,5	1,65 EUR Prix par Pièce	2	Pi.
9	9053720	Interrupteur D459-V3LL- CF	34,22 EUR Prix par Pièce	1	Pi.
10	64113	Plaque Isolante	2,77 EUR Prix par Pièce	1	Pi.
11		--Fixation			
	6531590	--Rondelle 3	2,04 EUR Prix par Pièce	2	Pi.
	6835440	--Ecrou Six Pans M3 DIN985 VZ/selbsts	2,04 EUR Prix par Pièce	2	Pi.
	105341	--Rondelle Eventail A 3,2	2,04 EUR Prix par Pièce	2	Pi.
	282881 Remplacée ↓	--Vis Tête Plate M3X20	2,96 EUR Prix par Pièce	2	Pi.
	9347450	--Vis à Tête Bombée M3X20	2,28 EUR Prix par Pièce	2	Pi.

140 Carter extérieur



140 Carter extérieur

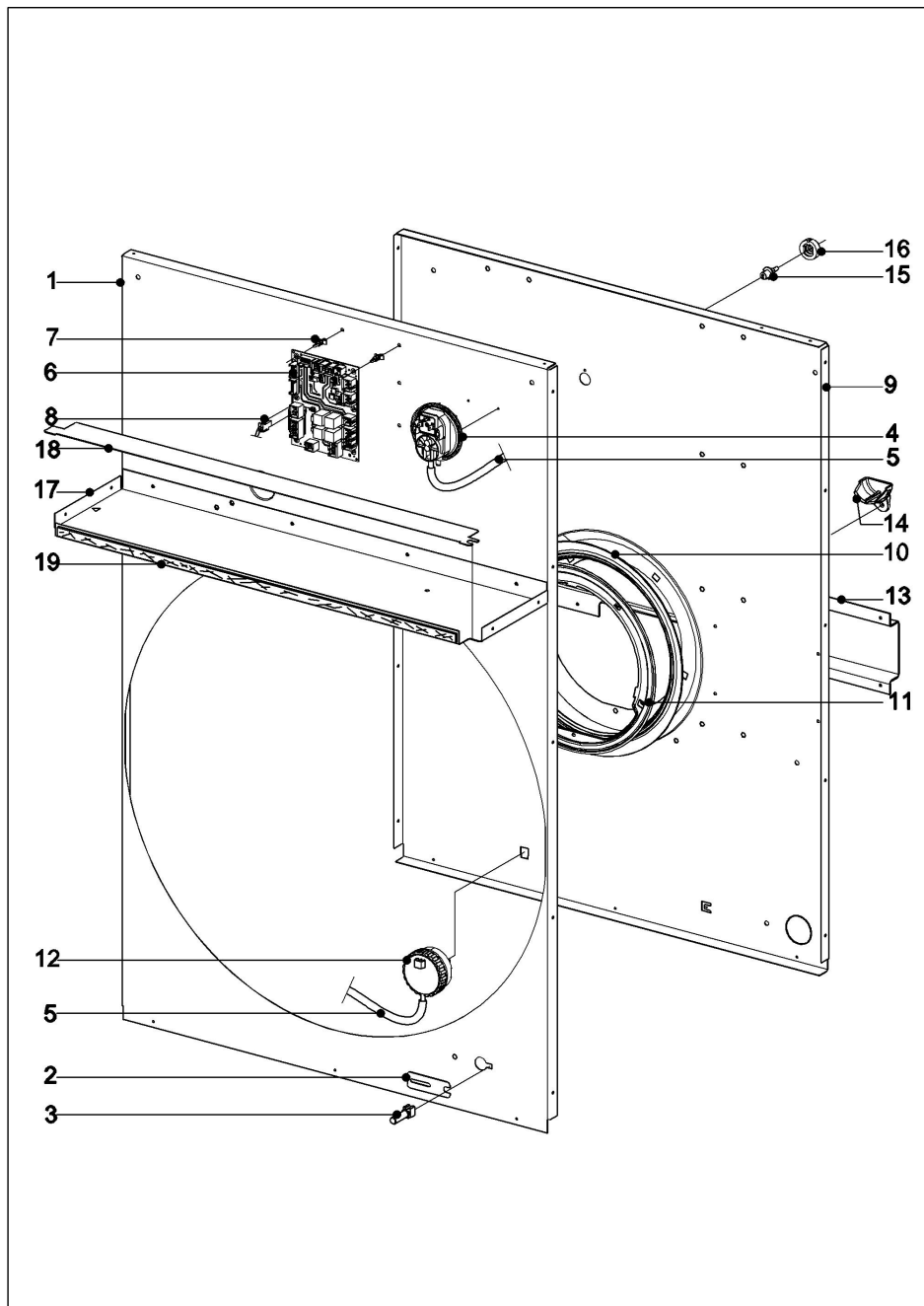
	Fig. N° M./ Réf.	Désignation	Prix hors TVA	Quantité	UQ
		Jusqu'au No Série 91584999			
1	6562883	Couvercle Octobleu	250,28 EUR Prix par Pièce	1	Pi.
		a partir du No Serie 10/			
1	11544510	Couvercle gris fer	308,49 EUR Prix par Pièce	1	Pi.
sans Fig		--Fixation			
	6167960	--Vis à Tête Bombée M4 x12,5	1,93 EUR Prix par Pièce	4	Pi.
		Jusqu'au No Série 91584999			
2	6562535	Coté droit octobleu	444,14 EUR Prix par Pièce	1	Pi.
3	6562555	Coté gauche octobleu	444,14 EUR Prix par Pièce	1	Pi.
		a partir du No Serie 10/			
2	11544600	panneau lat. droit gris fer	497,45 EUR Prix par Pièce	1	Pi.
3	11544570	panneau lat.gauche gris fer	497,45 EUR Prix par Pièce	1	Pi.
2	7929641	Coté droit Zingue	411,96 EUR Prix par Pièce	1	Pi.
3	7929651	Coté gauche Zingue	411,96 EUR Prix par Pièce	1	Pi.
sans Fig		--Fixation			
	6195350	--Rivêt de Fermeture 4x7	1,65 EUR Prix par Pièce	42	Pi.
	6167960	--Vis à Tête Bombée M4 x12,5	1,93 EUR Prix par Pièce	14	Pi.
	4646040 Remplacée ↓	--Ecrrou M4	4,81 EUR Prix par Pièce	14	Pi.
	6666370	--Ecrrou M4	1,93 EUR Prix par Pièce	14	Pi.
sans Fig	2825120	Support Câble ABV224	2,97 EUR Prix par Pièce	1	Pi.
4	6145550	Cône de Centrage	2,28 EUR Prix par Pièce	4	Pi.
5		--Fixation			
	1552670 Remplacée ↓	--Rivêt de Fermeture F4X12 CR NI	6,03 EUR Prix par Pièce	1	Pi.
	9376720	--Rivêt de Fermeture A4X12 A2/A2	2,28 EUR Prix par Pièce	1	Pi.

6	6049691	Tole Support	16,54 EUR Prix par Pièce	2	Pi.
7		--Fixation			
	6167960	--Vis à Tête Bombée M4 x12,5	1,93 EUR Prix par Pièce	2	Pi.
	4646040 Remplacée ↓	--Erou M4	4,81 EUR Prix par Pièce	1	Pi.
	6666370	--Erou M4	1,93 EUR Prix par Pièce	1	Pi.
8	6562745	tôle arrière extérieur	260,86 EUR Prix par Pièce	1	Pi.
sans Fig		--Fixation			
	6167960	--Vis à Tête Bombée M4 x12,5	1,93 EUR Prix par Pièce	8	Pi.
sans Fig	3848721	Etiquette Adhésive Plaque d'Avertiss.	21,08 EUR Prix par Pièce	1	Pi.
sans Fig	3889151	Etiquette Adhésive Plaque d'Avertiss.	21,08 EUR Prix par Pièce	1	Pi.
sans Fig	3882490	Etiquette Adhésive Plaque d'Avertiss.	51,87 EUR Prix par Pièce	1	Pi.
9	2303120 Remplacée ↓	Manchon d'Evacu.	28,33 EUR Prix par Pièce	1	Pi.
9	2303121	Manchon d'Evacu.	28,33 EUR Prix par Pièce	1	Pi.
sans Fig		--Fixation			
	6167960	--Vis à Tête Bombée M4 x12,5	1,93 EUR Prix par Pièce	3	Pi.
10	2303110 Remplacée ↓	Couvercle	21,08 EUR Prix par Pièce	1	Pi.
10	2303111	Couvercle	28,33 EUR Prix par Pièce	1	Pi.
sans Fig		--Fixation			
	6498850 Remplacée ↓	--Vis à Tête Bombée 4,0X18	2,04 EUR Prix par Pièce	3	Pi.
	9032330 Remplacée ↓	--Vis à Tête Bombée 4,0X18	1,65 EUR Prix par Pièce	3	Pi.
	10520990	--Vis à Tête Bombée 4,0x18	1,65 EUR Prix par Pièce	3	Pi.
11	6562524	Cornière de Raccord	128,97 EUR Prix par Pièce	1	Pi.
sans Fig	5944740	Erou Encastré M4x11	6,03 EUR Prix par Pièce	2	Pi.
sans Fig		--Fixation			
	6167960	--Vis à Tête Bombée M4 x12,5	1,93 EUR Prix par Pièce	4	Pi.
sans Fig	2830242	Etique.Auto-Coll. Plaque d'Avertiss.	2,04 EUR Prix par Pièce	1	Pi.
sans Fig	7010601	Etiquette Adhésive Installation	16,54 EUR Prix par Pièce	1	Pi.
sans Fig	6830441	Etiquette Adhésive Buse	2,28 EUR Prix par Pièce	1	Pi.
sans Fig	6673533 Remplacée ↓	Etiquette Adhésive Type de gaz	0,10 EUR Prix par Pièce	1	Pi.

sans Fig	9058040 périmé	Etiquette Adhésive Type de gaz	0,10 EUR Prix par Pièce	1	Pi.
sans Fig	10689910	Etiquette Adhésive Type de gaz	0,10 EUR Prix par Pièce	1	Pi.
sans Fig	6673452 Remplacée ↓	Etiquette Adhésive Pression gaz	0,10 EUR Prix par Pièce	1	Pi.
sans Fig	6673453 périmé	Etiquette Adhésive Pression gaz G20	0,10 EUR Prix par Pièce	1	Pi.
sans Fig	10689960	Etiquette Adhésive Pression gaz G20	0,10 EUR Prix par Pièce	1	Pi.
sans Fig	6673543 Remplacée ↓	Etiquette Adhésive Pression gaz G25	0,10 EUR Prix par Pièce	1	Pi.
sans Fig	10690020	Etiquette Adhésive Pression gaz G25	0,10 EUR Prix par Pièce	1	Pi.
sans Fig	6491281	Etiquette Adhésive Pression gaz	0,10 EUR Prix par Pièce	1	Pi.
		Gaz Liquide			
sans Fig	5239390	Plaque Signalétique	23,70 EUR Prix par Pièce	1	Pi.
12	7647970	protection	9,31 EUR Prix par Pièce	1	Pi.
sans Fig		--Fixation			
	6167960	--Vis à Tête Bombée M4 x12,5	1,93 EUR Prix par Pièce	2	Pi.
13	1636052	Collier Serre-Câble	4,81 EUR Prix par Pièce	1	Pi.
sans Fig		--Fixation			
	6543690	--Vis Parker 4,2X9,5	1,65 EUR Prix par Pièce	2	Pi.
14	5662790	Passe-Cable M32x1,5	28,33 EUR Prix par Pièce	1	Pi.
14	5662820	Passe-Cable M40x1,5	61,26 EUR Prix par Pièce	1	Pi.
		version 3AC 208V 60Hz			
		version 3AC 220-240/208/V 60Hz			
		version 3AC 220-240V 50Hz			
14	5662770	Passe-Cable M20x1,5	16,54 EUR Prix par Pièce	1	Pi.
15	5662290	Ecrou Six Pans M32x1,5	6,58 EUR Prix par Pièce	1	Pi.
15	5662320	Ecrou Six Pans M40x1,5	10,88 EUR Prix par Pièce	1	Pi.
		version 3AC 208V 60Hz			
		version 3AC 220-240/208/V 60Hz			
		version 3AC 220-240V 50Hz			
15	5662280	Ecrou Six Pans M20x1,5	4,81 EUR Prix par Pièce	1	Pi.
16	1669650	Lampe Témoin 250V blanc	17,65 EUR Prix par Pièce	1	Pi.

17	6852701	Bouchon tôle arrière Miele@home	6,13 EUR Prix par Pièce	1	Pi.
sans Fig	6404470 Remplacée ↓	Laque à retouches Octobleu	207,22 EUR Prix par Pièce	1	Pi.
sans Fig	6404471 Remplacée ↓	Laque à retouches Octobleu	180,21 EUR Prix par Pièce	1	Pi.
sans Fig	10211880 Remplacée ↓	Vernis p.Retouche Octobleu 12ML	34,09 EUR Prix par Pièce	1	Pi.
sans Fig	10211881	Vernis p.Retouche Octobleu 20ML	34,09 EUR Prix par Pièce	1	Pi.
sans Fig	11556890	Vernis p.Retouche gris fer 12ML	66,80 EUR Prix par Pièce	1	Pi.

150 Carter Interieur



150 Carter Interieur

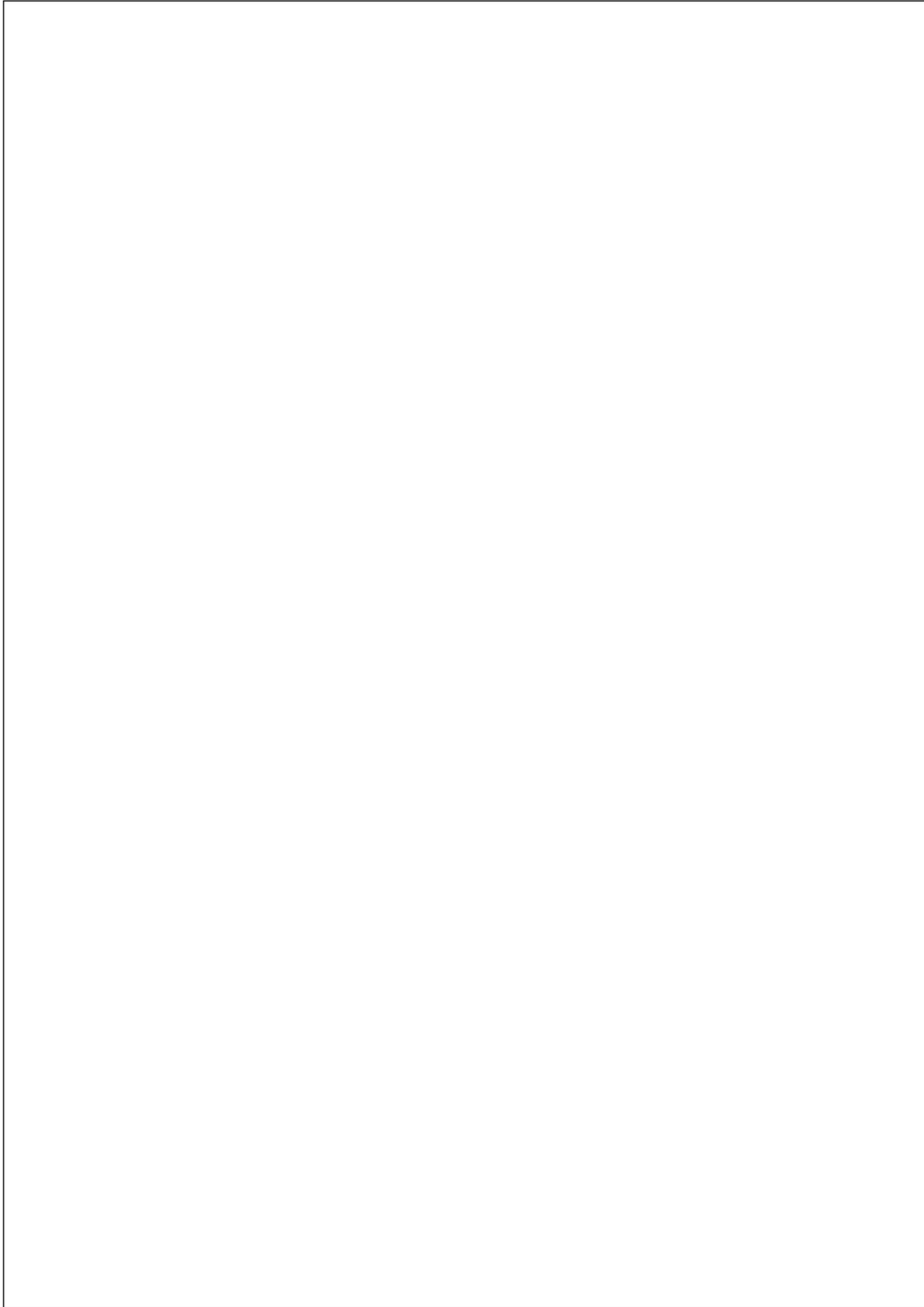
Fig.	N° M./ Réf.	Désignation	Prix hors TVA	Quantité	UQ
1	6562464 Remplacée ↓	Pièce Intermédiaire	212,70 EUR Prix par Pièce	1	Pi.
1	6562465 Remplacée ↓	Pièce Intermédiaire	308,49 EUR Prix par Pièce	1	Pi.
	10262872	Pièce Intermédiaire	250,28 EUR Prix par Pièce	1	Pi.
sans Fig		--Fixation			
	6167960	--Vis à Tête Bombée M4 x12,5	1,93 EUR Prix par Pièce	3	Pi.
sans Fig	7885490	Câble de Liaison vert- jaune 0,75x330	8,96 EUR Prix par Pièce	1	Pi.
2	6097940 Remplacée ↓	Toile Support	28,33 EUR Prix par Pièce	1	Pi.
(2)	6097941	Toile Support	9,31 EUR Prix par Pièce	1	Pi.
sans Fig		--Fixation			
	5944740	--Echou Encastré M4x11	6,03 EUR Prix par Pièce	1	Pi.
	6167960	--Vis à Tête Bombée M4 x12,5	1,93 EUR Prix par Pièce	1	Pi.
		Jusqu'au No Série 99990268			
3	3523185 Remplacée ↓	Sonde de Temp. K276/12K/A21	22,17 EUR Prix par Pièce	1	Pi.
(3)	3887588 Remplacée ↓	Sonde de Temp.	65,92 EUR Prix par Pièce	1	Pi.
(3)	3887589	Sonde de Temp.	39,99 EUR Prix par Pièce	1	Pi.
(2)	6097941	Toile Support	9,31 EUR Prix par Pièce	1	Pi.
		a partir du No Serie 99990269			
3	3887588 Remplacée ↓	Sonde de Temp.	65,92 EUR Prix par Pièce	1	Pi.
3	3887589	Sonde de Temp.	39,99 EUR Prix par Pièce	1	Pi.
sans Fig	6646200	Câble 2x0,75x2830,10X- 1R30	54,17 EUR Prix par Pièce	1	Pi.
sans Fig	9304560	Câble 10X-1R30 AWG	66,80 EUR Prix par Pièce	1	Pi.
		version 3AC 220- 240/208/V 60Hz			
	5685110	-Carter Prise Cour. 2 Poles MK2	2,96 EUR Prix par Pièce	1	Pi.

4	7740160 Remplacée ↓	Interr.à Pression -0,55 mbar	115,83 EUR Prix par Pièce	1	Pi.
4	9286281	Interr.à Pression -0,55 mbar	104,06 EUR Prix par Pièce	1	Pi.
	sans Fig	--Fixation			
	5066780 Remplacée ↓	--Vis Parker 2,9X6,5	2,04 EUR Prix par Pièce	2	Pi.
	6543720	--Vis Parker 2,9X6,5	2,04 EUR Prix par Pièce	2	Pi.
5	3789930	Tuyau Transparent	28,33 EUR Prix par Mètre	1	m
		0,260 m			
	sans Fig	--Fixation			
	39000	--serre-câble 99 x 2,5	1,65 EUR Prix par Pièce	1	Pi.
6	7273451 Remplacée ↓	Electronique EZL 371	308,49 EUR Prix par Pièce	1	Pi.
6	7273452	Electronique EZL 371	148,26 EUR Prix par Pièce	1	Pi.
7	1283130	Cale d'Epaisseur Circuit imprimé	4,32 EUR Prix par Pièce	6	Pi.
8	7822370	Prise 39X EZL371	16,54 EUR Prix par Pièce	1	Pi.
	sans Fig	Toron Z3,S2,M5,M2- 1,EZL	308,49 EUR Prix par Pièce	1	Pi.
	sans Fig	Toron Z3,S2,M5,M2- 1,AWG	334,66 EUR Prix par Pièce	1	Pi.
		version 3AC 220- 240/208/V 60Hz			
	36382	-Broche Femelle	6,03 EUR Prix par Pièce	2	Pi.
	39154	-Cosse Plate 6,3x0,8 1- 2,5 QMM	2,19 EUR Prix par Pièce	1	Pi.
	39155	-Cosse Plate 6,3x0,8 0,5- 1,0 QMM	3,09 EUR Prix par Pièce	4	Pi.
	1269850	-Boîtier de Raccord. 2 Poles	4,32 EUR Prix par Pièce	1	Pi.
	5685110	-Carter Prise Cour. 2 Poles MK2	2,96 EUR Prix par Pièce	3	Pi.
	5685130	-Carter Prise Cour. 3 Poles	4,32 EUR Prix par Pièce	3	Pi.
	5943560	-Carter Prise Cour. 2 Poles	2,96 EUR Prix par Pièce	1	Pi.
	5949490	-Carter Prise Cour. 3 Poles DUOPLUG	4,32 EUR Prix par Pièce	1	Pi.
9	6562893 Remplacée ↓	tôle arrière Interieur	250,28 EUR Prix par Pièce	1	Pi.
9	6562894 Remplacée ↓	tôle arrière Interieur	250,28 EUR Prix par Pièce	1	Pi.
9	10502380	tôle arrière Interieur	223,48 EUR Prix par Pièce	1	Pi.
	sans Fig	Ecrou Encastré M4x11	6,03 EUR Prix par Pièce	10	Pi.
	sans Fig	--Fixation			
	6167960	--Vis à Tête Bombée M4 x12,5	1,93 EUR Prix par Pièce	3	Pi.

10	7591330 Remplacée ↓	Joint Stockage	39,99 EUR Prix par Pièce	1	Pi.
10	10195740 Remplacée ↓	Joint Stockage	39,99 EUR Prix par Pièce	1	Pi.
10	10328010	Joint Fond de Tambour	39,99 EUR Prix par Pièce	1	Pi.
11	4757620 Remplacée ↓	Bague de Centrage Joint	46,56 EUR Prix par Pièce	1	Pi.
11	10824530	Bague de Centrage Joint	46,56 EUR Prix par Pièce	1	Pi.
sans Fig		--Fixation			
	5944740	--Ecrou Encastré M4x11	6,03 EUR Prix par Pièce	1	Pi.
	6167960	--Vis à Tête Bombée M4 x12,5	1,93 EUR Prix par Pièce	1	Pi.
sans Fig	2988840 Remplacée ↓	Huile élément 14 PDMS 100-E 250ML	63,92 EUR Prix par Pièce	1	Pi.
sans Fig	11046910	Huile Korasilon M100 250ml	63,92 EUR Prix par Pièce	1	Pi.
12	7748540 Remplacée ↓	Interr.à Pression 35/15 mmWS	61,26 EUR Prix par Pièce	1	Pi.
12	7748541	Interr.à Pression 35/15 mmWS	61,26 EUR Prix par Pièce	1	Pi.
(5)	3789930	Tuyau Transparent	28,33 EUR Prix par Mètre	1	m
		0,350 m			
sans Fig	39000	serre-câble 99 x 2,5	1,65 EUR Prix par Pièce	1	Pi.
sans Fig	7830760	Câble 2x0,75x2800, ST39-B9	51,87 EUR Prix par Pièce	1	Pi.
	5685130	-Carter Prise Cour. 3 Poles	4,32 EUR Prix par Pièce	1	Pi.
	5685150	-Carter Prise Cour. 4 Poles MK2	5,41 EUR Prix par Pièce	1	Pi.
13	7752261	Stockage	104,06 EUR Prix par Pièce	1	Pi.
sans Fig		--Fixation			
	6195350	--Rivêt de Fermeture 4x7	1,65 EUR Prix par Pièce	8	Pi.
14	5883700	Carter de Palier	37,98 EUR Prix par Pièce	1	Pi.
sans Fig		--Fixation			
	6167960	--Vis à Tête Bombée M4 x12,5	1,93 EUR Prix par Pièce	1	Pi.
15	4594062	Sonde de Temp. NTC Typ: 040007	59,97 EUR Prix par Pièce	1	Pi.
16	4364032 Remplacée ↓	Joint NTC	14,84 EUR Prix par Pièce	1	Pi.
16	9116081	Joint NTC	5,41 EUR Prix par Pièce	1	Pi.
		--Fixation			
	6498700	--Vis Parker 4,2X16	1,65 EUR Prix par Pièce	1	Pi.
sans Fig	6023900	Toron 37X -2R30	54,17 EUR Prix par Pièce	1	Pi.

sans Fig	6916000	Toron 37X - 2R30, AWG20	88,28 EUR Prix par Pièce	1	Pi.
		version 3AC 220- 240/208/V 60Hz			
	2140770	-Carter Prise Cour. 2 Poles	8,36 EUR Prix par Pièce	1	Pi.
	5685130	-Carter Prise Cour. 3 Poles	4,32 EUR Prix par Pièce	1	Pi.
17	6562513	protection Tambour	94,82 EUR Prix par Pièce	1	Pi.
sans Fig	29894	Ecrou Encastré M4X10,75	4,81 EUR Prix par Pièce	1	Pi.
sans Fig	5944740	Ecrou Encastré M4x11	6,03 EUR Prix par Pièce	2	Pi.
sans Fig		--Fixation			
	6167960	--Vis à Tête Bombée M4 x12,5	1,93 EUR Prix par Pièce	4	Pi.
18	7662840 Remplacée ↓	Toile de protection	51,87 EUR Prix par Pièce	1	Pi.
18	7662841 Remplacée ↓	Toile de protection	34,22 EUR Prix par Pièce	1	Pi.
18	7662842 Remplacée ↓	Toile de protection	34,22 EUR Prix par Pièce	1	Pi.
18	10270702	Toile de protection	34,22 EUR Prix par Pièce	1	Pi.
19	6970430	Joint Profile 1867 mm	73,43 EUR Prix par Pièce	1	Pi.
		---0,700 m---			

160 Document



160 Document

Fig. N° M./ Réf.	Désignation	Prix hors TVA	Quantité	UQ
7829380 périmé	Mode d'Emploi PT830xSL [de-DE]	0,10 EUR Prix par Pièce	1	Pi.
7985420 Remplacée ↓	Mode d'Emploi PT830x [en-GB,nl-NL]	0,10 EUR Prix par Pièce	1	Pi.
7985421	Mode d'Emploi PT830x [en-GB,nl-NL]	0,10 EUR Prix par Pièce	1	Pi.
7985430 périmé	Mode d'Emploi PT830x [fr-FR,it-IT]	0,10 EUR Prix par Pièce	1	Pi.
7985450 périmé	Mode d'Emploi PT830x [no-NO,sv-SV]	0,10 EUR Prix par Pièce	1	Pi.
7985470 périmé	Mode d'Emploi PT830x [fi- FI,da-DA]	0,10 EUR Prix par Pièce	1	Pi.
7985480 périmé	Mode d'Emploi PT830x [es-ES,pt-PT]	0,10 EUR Prix par Pièce	1	Pi.
7985490 périmé	Mode d'Emploi PT 830xSL -cz/sk-	0,10 EUR Prix par Pièce	1	Pi.
7985510 périmé	Mode d'Emploi PT830x [hr-HR,hu-HU]	0,10 EUR Prix par Pièce	1	Pi.
7985530 périmé	Mode d'Emploi PT 830xSL -tr/el-	0,10 EUR Prix par Pièce	1	Pi.
7985540 Remplacée ↓	Mode d'Emploi PT 830xSL -ru/pl-	0,10 EUR Prix par Pièce	1	Pi.
7985541 périmé	Mode d'Emploi PT 830xSL -ru/pl-	0,10 EUR Prix par Pièce	1	Pi.
7985560 Remplacée ↓	Mode d'Emploi PT 830xSL -en/fr	0,10 EUR Prix par Pièce	1	Pi.
7985561	Mode d'Emploi PT830x [en-GB,fr-FR]	0,10 EUR Prix par Pièce	1	Pi.
7985581	Mode d'Emploi PT830x [sl-SI,sr-RS]	0,10 EUR Prix par Pièce	1	Pi.
9197130 périmé	Mode d'Emploi PT830xSL [en-AU]	0,10 EUR Prix par Pièce	1	Pi.
7770910	Schéma Electrique PT830XEL SL	0,10 EUR Prix par Pièce	1	Pi.
	version 3NAC 380-415V 50Hz			
7887880	Schéma Electrique PT830XEL SL	0,10 EUR Prix par Pièce	1	Pi.
	version 3AC 208V 60Hz			
	version 3AC 220- 240/208/V 60Hz			
	version 3AC 220-240V 50Hz			
7770900	Schéma Electrique PT830X G SL	0,10 EUR Prix par Pièce	1	Pi.

		version 1NAC 220-240V 50Hz			
	5965010 périmé	Schéma Electrique Légende	0,10 EUR Prix par Pièce	1	Pi.
	7872060	Plan de Situation PT 830XSL EL/G	0,10 EUR Prix par Pièce	1	Pi.
	7630060	Poche Plastique C4	6,84 EUR Prix par Pièce	1	Pi.

© Miele & Cie. KG 2024 Document non contractuel, tous droits réservés. 19.02.2024

170 pack entretien



170 pack entretien

Fig.	N° M./ Réf.	Désignation	Prix hors TVA	Quantité	UQ
	7766111 Remplacée ↓	Palpeur Bloc	79,00 EUR Prix par Pièce	1	Pi.
	7766112 Remplacée ↓	Palpeur Bloc	88,28 EUR Prix par Pièce	1	Pi.
	7766113	Palpeur Bloc	88,28 EUR Prix par Pièce	1	Pi.
		Cycle de maintenance (années) :1			
	11697980	kit de nettoyage PDR, PT, T	103,95 EUR Prix par Pièce	1	Pi.